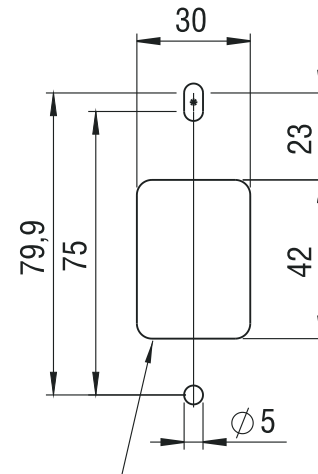


SE-1703-A

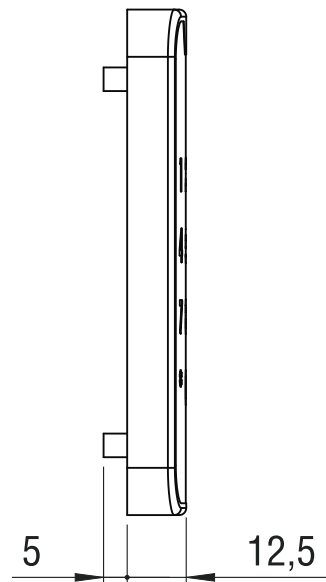
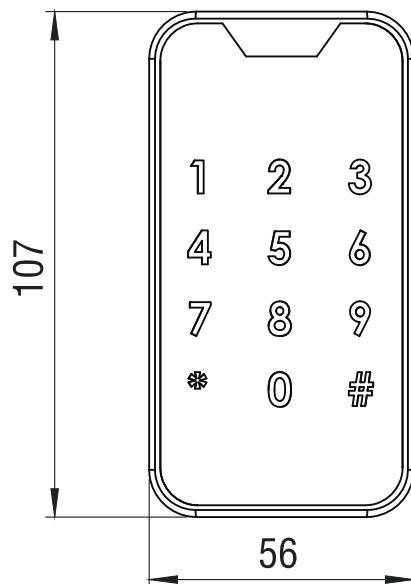
Serratura elettronica con Combinazione numerica Electronic combination lock



Fori di Fissaggio
Fixing Holes



Foro Mobile
Cabinet Hole



Caratteristiche e vantaggi / Features and benefits

- Modulo internazionale a impronta digitale semiconduttore con processore DSP ad alta velocità e elevate prestazioni
- Design separato corpo e pannello per offrire diverse opzioni.
- Disponibile apertura a impronta digitale sia singola che doppia.
- 4 batterie AA garantiscono oltre 10.000 attivazioni. Avvisi automatici di batterie esaurite.
- Design unico, installazione semplice.
- Disponibili sia password utente che password gestore.

- An international high performance, high speed DSP processor's semiconductor fingerprint module.
- Split type design for body and panel for different options.
- Single fingerprint & double fingerprint opening both available.
- 4 pieces AA batteries can be used for 10,000 times. Automatic power shortage prompts.
- Unique design, easy installation.
- Both user password and management password available.