

SIMPLY 40 PIANETTO

Piano di lavoro estraibile

Extractable worktop



MODULO 40 - PIANI DI LAVORO
MODULE 40 - WORKTOPS

SIMPLY 40 è il comodo piano estraibile che consente di ricavare spazio extra in moduli con profondità minima di 40 cm; questa particolare misura lo rende adatto ad ogni contesto domestico anche al di fuori della cucina come ambienti living, camerette o home office. Grazie a SIMPLY 40 è possibile infatti estrarre senza fatica una superficie extra adatta a molteplici utilizzi solo quando necessario: un comodo piano di lavoro da utilizzare temporaneamente su cui appoggiare un computer o altri oggetti.

SIMPLY 40 is the smart solution allowing to gain extra space in furniture with 40 cm depth; this specific measure makes this device suitable for any domestic environment apart from the kitchen such as living rooms, bedrooms or home office. Thanks to SIMPLY 40 it is possible to easily extract a useful surface which can be used in many different ways: a handy worktop for a computer or other objects that can be later placed back into the furniture.

SCORRIMENTO · SLIDING

Alluminio su alluminio
Aluminum on aluminum frames

CAPACITÀ DI CARICO · LOADING CAPACITY

40 Kg uniformemente distribuiti
40 Kg evenly distributed

FINITURE · FINISHING

Alluminio anodizzato argento
Silver anodized aluminum

CONFEZIONAMENTO · PACKING

Pronto per l'assemblaggio, in scatola di cartone
Ready for assembling, in carton box

Top in legno non incluso

Wooden top not included

SISTEMA DI SOLLEVAMENTO · LIFTING SYSTEM

Manuale

Manual or automatic lift system

SVILUPPO PROGETTO · PROJECT

Marco Turrini, Ufficio Tecnico STM

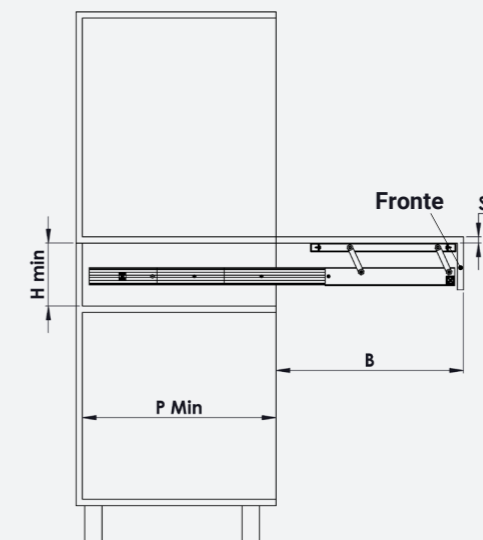
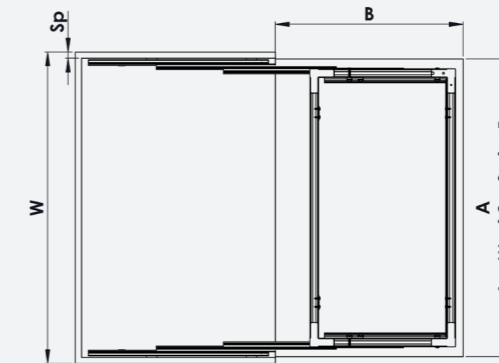
Marco Turrini, STM Technical Dept.

CODICE CODE	P	ST	SP	H MIN SENZA FRONTALE H MIN WITHOUT FRONT	A X B DIMENSIONI TOP A X B TOP SIZE
130 72 45	385	18	16-19	Senza cassetto Without drawer	A = Vedi schema B = 380 A = See scheme B = 380
130 72 60	385	18	16-19		A = Vedi schema B = 380 A = See scheme B = 380
130 72 90	385	18	16-19		A = Vedi schema B = 380 A = See scheme B = 380

Se "SR" è maggiore di 20 mm, vedere tabella sotto
If "SR" is higher than 20mm, see chart below

CODICE CODE	P	ST	SP	H MIN SENZA FRONTALE H MIN WITHOUT FRONT	A X B DIMENSIONI TOP A X B TOP SIZE
130 92 45	385	16	16-19	Senza cassetto Without drawer	A = Vedi schema B = 380 A = See scheme B = 380
130 92 60	385	16	16-19		A = Vedi schema B = 380 A = See scheme B = 380
130 92 90	385	16	16-19		A = Vedi schema B = 380 A = See scheme B = 380

SR Max = 40 mm



ESEMPIO CODICE PRODOTTO · PRODUCT CODE EXAMPLE



OPTIONAL · OPTIONAL ITEMS

- 00 No optional
- 05 Cerniere per top · Hinges for wooden top
- 06 Dima per forature · Boring template
- 010 Meccanismo push-to-open · Push to open mechanism