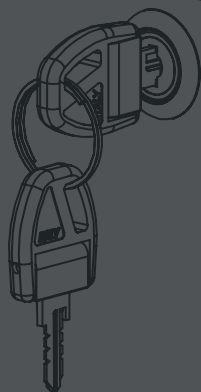


# COMPONENTI TECNICI PER MOBILI, AUTOMOTIVE E INDUSTRIA.

Technical Components for Furniture,  
Automotive and Industrial Applications.



[STMITALY.IT](http://STMITALY.IT)

**STM**

## INNOVAZIONE, QUALITÀ E PERSONALIZZAZIONE.

STM Srl nasce nel 2008 dall'unione e dall'**esperienza trentennale** di due realtà storiche e consolidate nel settore dei componenti per mobili: **Sercom e TM**. Grazie alla nostra competenza e alla costante ricerca dell'**innovazione**, sviluppiamo componenti tecnici di **alta qualità**, funzionali ed esteticamente curati.

## ESPERIENZA, PROGETTAZIONE E ASSISTENZA TECNICA.

L'esperienza pluriennale sui prodotti e il nostro **approccio orientato alla progettazione e all'assistenza tecnica** ci permettono di supportare quotidianamente i nostri clienti nello sviluppo di nuovi progetti, offrendo le migliori soluzioni per le loro esigenze.

## SETTORI DI APPLICAZIONE.

L'ampia gamma di prodotti, **personalizzabili su richiesta**, ci ha portato a espandere la nostra presenza in diversi settori, tra cui:

- Arredo per ufficio, spogliatoi, negozi, espositori
- Allestimento furgoni, officine mobili, corrieri
- Arredo per officina e scaffalature
- Distributori automatici, frigoriferi
- Arredo scolastico e contract
- Arredo ospedaliero, case di riposo
- Arredo casa e bagno
- Strutture per camini e stufe



## SERVIZIO E QUALITÀ.

Dopo aver definito il prodotto, seguiamo il **processo produttivo con rigorosi controlli qualitativi**, garantendo affidabilità e precisione. Grazie a un **magazzino di oltre 3.000 mq**, assicuriamo la **disponibilità immediata** di numerosi prodotti in pronta consegna, offrendo un **servizio logistico efficiente e puntuale**.

Esplora il nostro catalogo per scoprire l'**ampia selezione di componenti tecnici** e contatta il nostro **team commerciale** per individuare la soluzione perfetta per le tue necessità.



## SERVICE AND QUALITY.

Once product specifications are defined, we monitor the **production process with strict quality checks** to ensure reliability and accuracy. With a **warehouse spanning over 3,000 square meters**, we guarantee the **immediate availability** of a vast selection of ready-to-ship products, thus offering an **efficient and punctual logistics service**.

Explore our catalog to discover our **extensive range of technical components** and contact our **sales team** to find the perfect solution to your needs.

## INNOVATION, QUALITY, AND CUSTOMIZATION.

STM Srl was founded in 2008 from the merger and **thirty years of experience** of two well-established companies in the furniture components sector: **Sercom and TM**. Thanks to our expertise and continuous pursuit of **innovation**, we develop **high-quality** technical components that are both functional and aesthetically refined.

## EXPERTISE, DESIGN, AND TECHNICAL SUPPORT.

Our extensive product knowledge, combined with a **design-oriented approach and technical support**, allows us to assist our clients daily in the development of new projects, providing them with the best tailored solutions.

## APPLICATION SECTORS

Our wide range of products, which can be **customized upon request**, enabled us to expand our presence across multiple industries, including:

- Office furniture, lockers, retail outlets, displaying units
- Van fitting, mobile workshops, courier equipment
- Workshop furniture and shelving
- Vending machines, refrigeration units
- School and contract furniture
- Hospital and nursing home furniture
- Home and bathroom furniture
- Structures for fireplaces and stoves



**Arredo casa e bagno**

*Home and bathroom furniture*



**Arredo ufficio, scolastico e contract**

*Office, school, and contract furniture*



**Arredo ospedaliero, frigoriferi, spogliatoi**

*Hospital furniture, refrigerators, lockers*



**Arredo per officina, scaffalature, allestimento furgoni**

*Workshop furniture, mobile workshops, van fittings*



**Espositori**

*Displaying units*

**Arredo ospedaliero, frigoriferi, spogliatoi**

*Hospital furniture, refrigerators, lockers*

**Distributori automatici**

*Vending machines*





**SPONDE METALLICHE SLIM  
AMMORTIZZATE PER CASSETTO**

*SLIM METAL BOXES  
WITH SOFT-CLOSING*

8 > 45



**GUIDE A SFERA  
GUIDE A RULLO**

*BALL-BEARING SLIDES  
ROLLER SLIDES*

46 > 107



**SOLUZIONI PER UFFICIO,  
SCUOLA e CONTRACT**

*OFFICE, SCHOOL, and  
CONTRACT SOLUTIONS*

108 > 145



**SERRATURE**

*LOCKS*

146 > 209



**CERNIERE PER MOBILI**

*FURNITURE HINGES*

210 > 265



**PISTONI**

*GAS SPRINGS*

266 > 278

**Sommario**  
Summary



**SP-SL**

Sponde Metalliche SLIM ammortizzate, H.84, H.116, H.167, H.199

*Slim Metal Boxes with Soft-Closing, H.84, H.116, H.167, H.199*

12-19



**SP-SL-3D**

Sponde Metalliche SLIM ammortizzate\* con regolazione 3D, H.84, H.116, H.167, H.199

*Slim Metal Boxes with soft closing\* and 3D adjustment, H.84, H.116, H.167, H.199*

20-27



**SP-SL**

Accessori, Istruzioni e Regolazioni

*Accessories, Instructions for Use and Adjustments*

28-32



**PSLV-R-S**

Guide Sottocassetto Ammortizzate, Estrazione Parziale, con Perno di Regolazione Eccentrico

*Soft-Closing Single-Extension Under-Mounted Slides, with Eccentric Adjustment Pin*

36-37



**PSLV-S**

Guide Sottocassetto Ammortizzate, Estrazione Parziale, con Perno

*Single-Extension Soft-Closing Under-Mounted Slides, with Pin*

38-39



**TSLV-S**

Guide Sottocassetto Ammortizzate, Estrazione Totale, con Perno

*Full-Extension Soft-Closing Under-Mounted Slides, with Pin*

40-41



**TSLR-S**

Guide Sottocassetto Ammortizzate, Estrazione Totale, con Sgancio Rapido

*Full-Extension Soft-Closing Under-Mounted Slides, with Quick-Release Handle*

42-43



**TSLR-H**

Guide Sottocassetto apertura a pressione, Estrazione Totale, con Sgancio Rapido

*Full-Extension Push-to-Open Under-Mounted Slides, with Quick Release Handle*

44-45



**stm**

# SPONDE METALLICHE SLIM AMMORTIZZATE PER CASSETTO

*SLIM METAL BOXES  
WITH SOFT-CLOSING*



# SP-SL-84

## Sponde Metalliche SLIM ammortizzate - H.84 SLIM Metal Boxes with Soft-Closing - H.84

### Specifiche

- Estrazione:** Totale sincronizzata
- Chiusura:** Ammortizzata
- Portata:** 45 Kg
- Durata:** Oltre 50.000 cicli
- Finitura guida:** Zincata

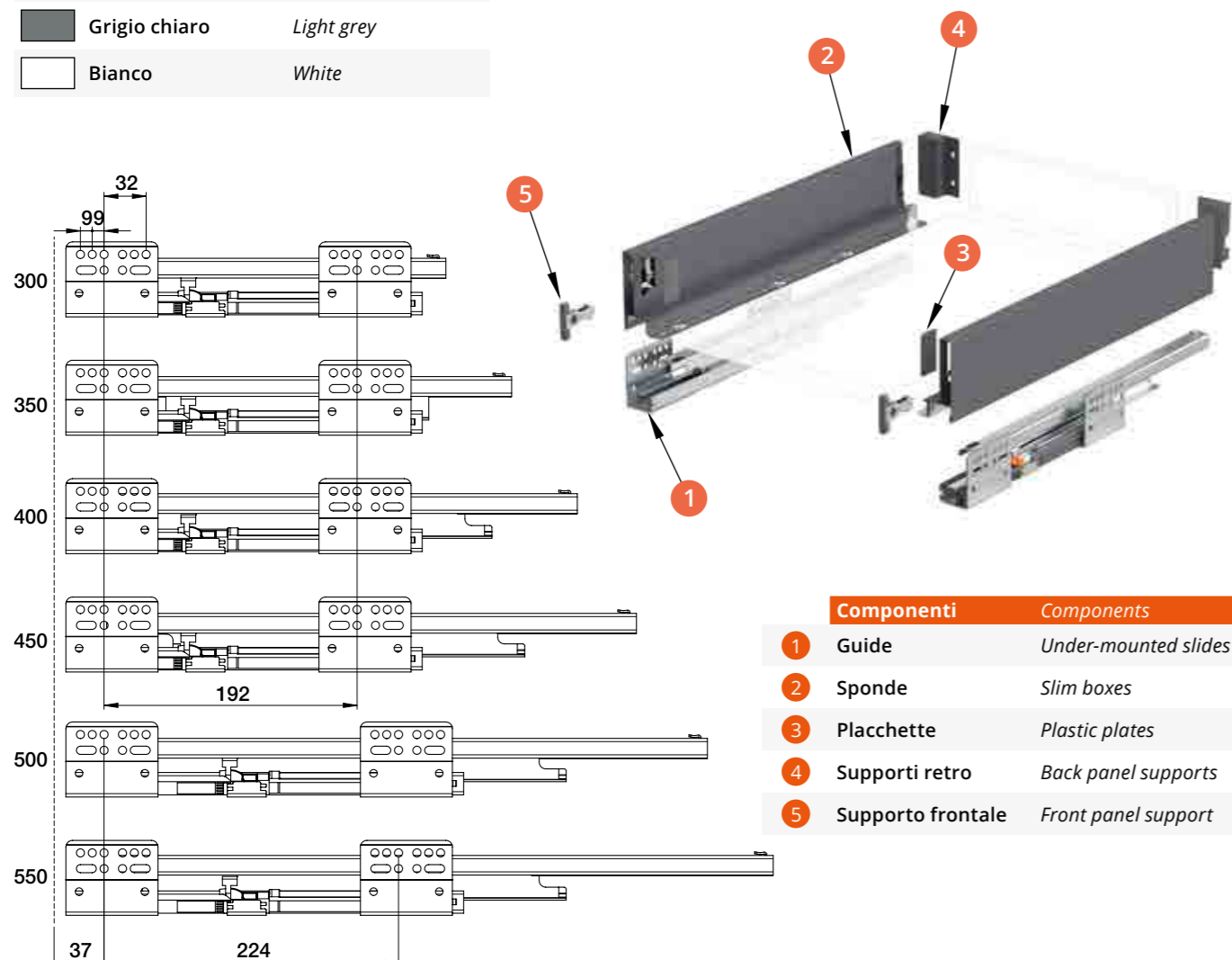
### Specifications

- Extention:** Full Synchronized
- Closing:** Soft
- Load Rating:** 45 Kg
- Cycling:** Over 50.000 times
- Slide Finishing:** Galvanized



### Finitura sponda Slim box finishing

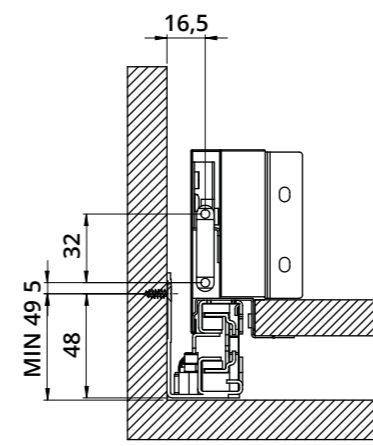
- Grigio antracite Dark grey
- Grigio chiaro Light grey
- Bianco White



### Componenti Components

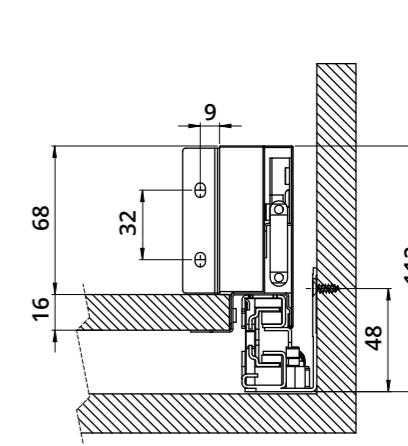
- 1** Guide Under-mounted slides
- 2** Sponde Slim boxes
- 3** Placchette Plastic plates
- 4** Supporti retro Back panel supports
- 5** Supporto frontale Front panel support

### Dimensioni per montaggio frontale Drawer front panel assembling diagram



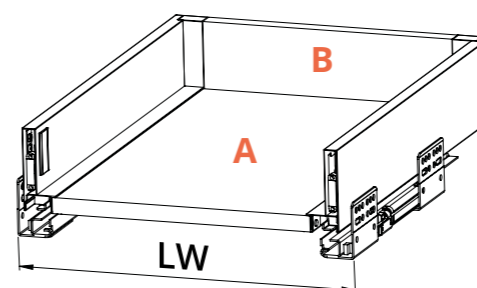
Vista frontale / Front view

### Dimensioni ingombro cassetto e retro Drawer and back panel overall dimensions



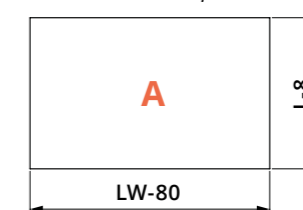
Vista retro / Back view

### Dimensioni fondo e retro Bottom and back panel dimensions

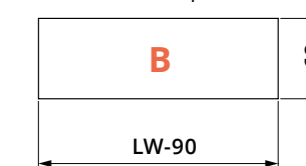


LW=Larghezza interna mobile  
LW=Cabinet inner width

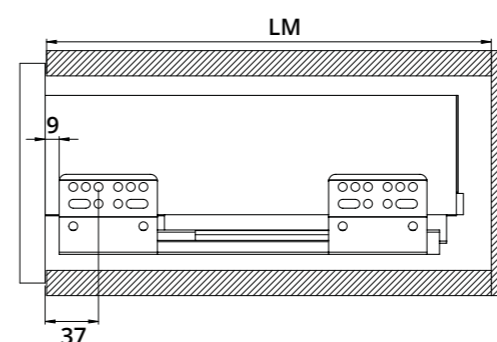
#### Fondo / Bottom panel



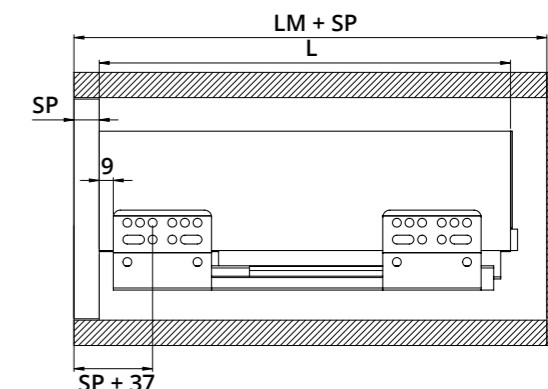
#### Retro / Back panel



Pannello spessore: 16 mm  
Panel thickness: 16 mm



Foratura fianco con frontale a battuta  
Side panel hole drilling with outer drawer front



Foratura fianco con frontale interno  
Side panel hole drilling with inner drawer front

Codice Code	Finitura sponda Slim box finishing			L	LM
SP-SL-84 L 30 -				300	310
SP-SL-84 L 35 -				350	360
SP-SL-84 L 40 -				400	410
SP-SL-84 L 45 -				450	460
SP-SL-84 L 50 -				500	510
SP-SL-84 L 55 -				550	560

**Sponde Metalliche SLIM ammortizzate - H.116**  
SLIM Metal Boxes with Soft-Closing - H.116

**Specifiche**

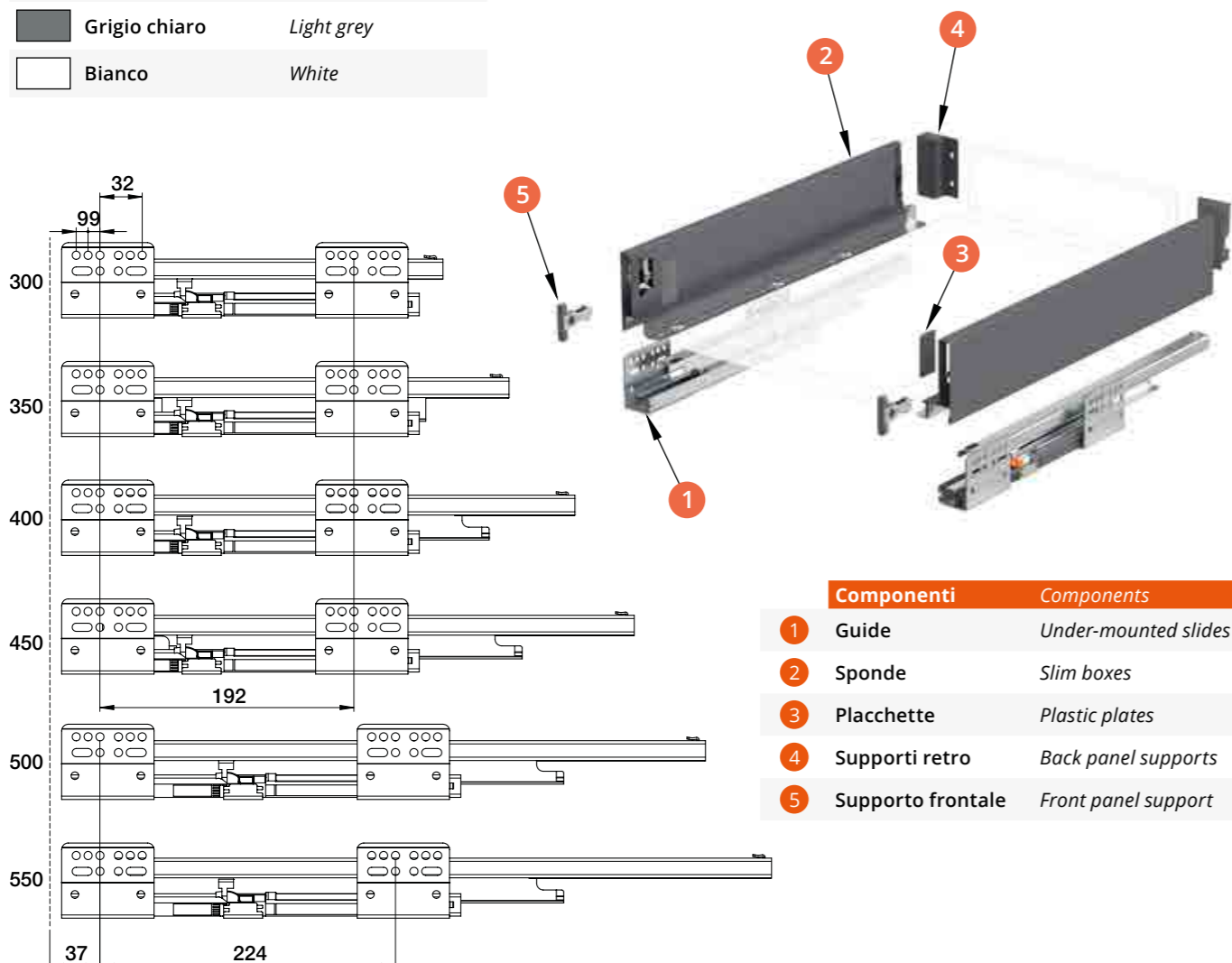
**Estrazione:** Totale sincronizzata  
**Chiusura:** Ammortizzata  
**Portata:** 45 Kg  
**Durata:** Oltre 50.000 cicli  
**Finitura guida:** Zincata

**Specifications**

**Extention:** Full Synchronized  
**Closing:** Soft  
**Load Rating:** 45 Kg  
**Cycling:** Over 50.000 times  
**Slide Finishing:** Galvanized

**Finitura sponda Slim box finishing**

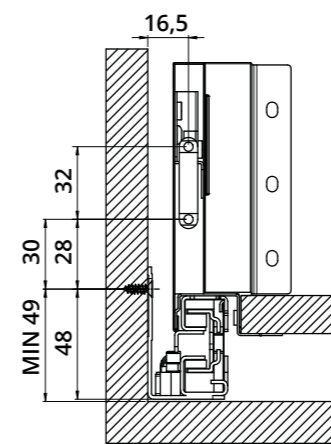
	Grigio antracite	Dark grey
	Grigio chiaro	Light grey
	Bianco	White



**Componenti Components**

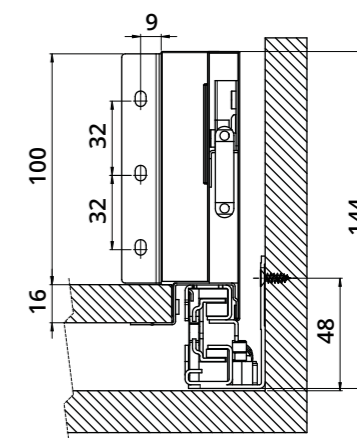
- |   |                   |                      |
|---|-------------------|----------------------|
| 1 | Guide             | Under-mounted slides |
| 2 | Sponde            | Slim boxes           |
| 3 | Placchette        | Plastic plates       |
| 4 | Supporti retro    | Back panel supports  |
| 5 | Supporto frontale | Front panel support  |

**Dimensioni per montaggio frontale**  
Drawer front panel assembling diagram



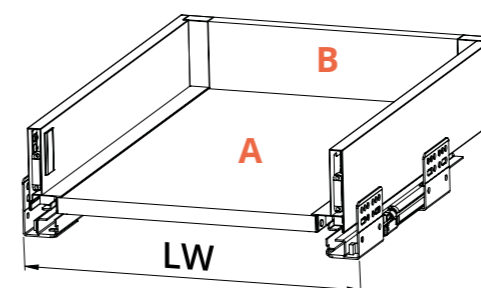
Vista frontale / Front view

**Dimensioni ingombro cassetto e retro**  
Drawer and back panel overall dimensions



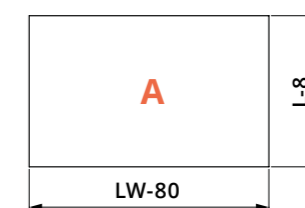
Vista retro / Back view

**Dimensioni fondo e retro**  
Bottom and back panel dimensions

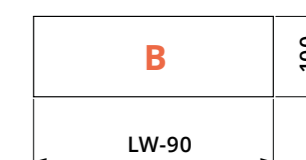


LW=Larghezza interna mobile  
LW=Cabinet inner width

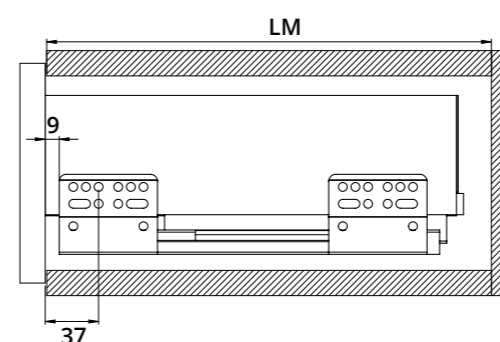
**Fondo / Bottom panel**



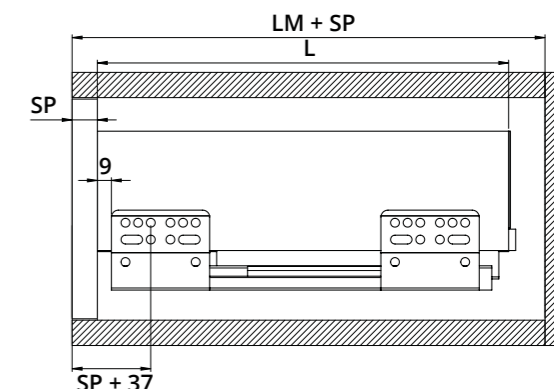
**Retro / Back panel**



Pannello spessore: 16 mm  
Panel thickness: 16 mm



Foratura fianco con frontale a battuta  
Side panel hole drilling with outer drawer front



Foratura fianco con frontale interno  
Side panel hole drilling with inner drawer front

Codice Code	Finitura sponda Slim box finishing			L	LM
SP-SL-116 L 30 -				300	310
SP-SL-116 L 35 -				350	360
SP-SL-116 L 40 -				400	410
SP-SL-116 L 45 -				450	460
SP-SL-116 L 50 -				500	510
SP-SL-116 L 55 -				550	560

**Sponde Metalliche SLIM ammortizzate - H.167**  
SLIM Metal Boxes with Soft-Closing - H.167

**Specifiche**

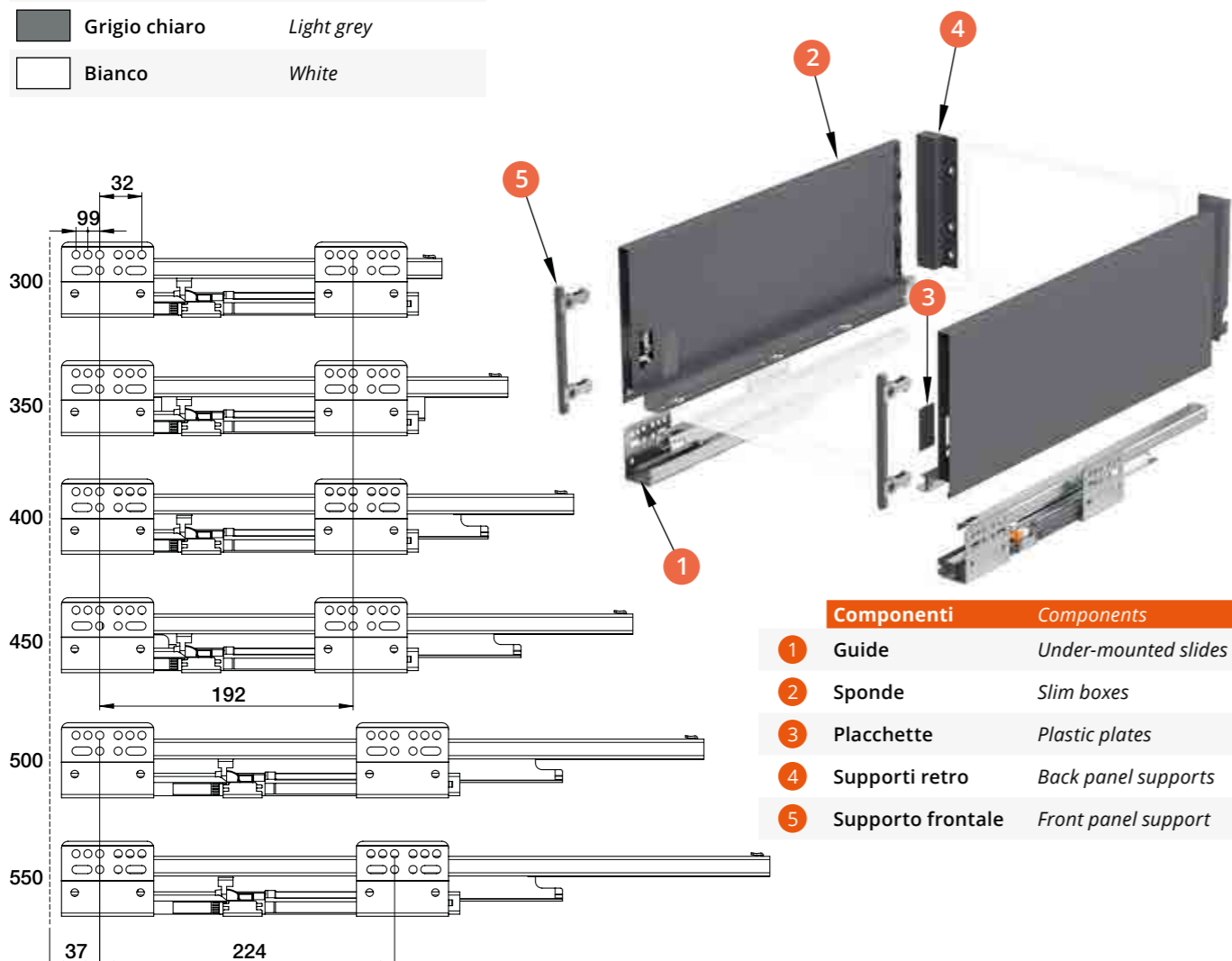
**Estrazione:** Totale sincronizzata  
**Chiusura:** Ammortizzata  
**Portata:** 45 Kg  
**Durata:** Oltre 50.000 cicli  
**Finitura guida:** Zincata

**Specifications**

**Extention:** Full Synchronized  
**Closing:** Soft  
**Load Rating:** 45 Kg  
**Cycling:** Over 50.000 times  
**Slide Finishing:** Galvanized

**Finitura sponda** Slim box finishing

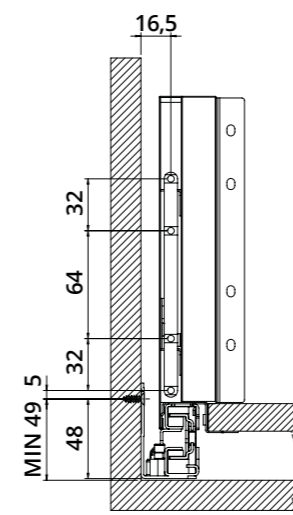
	Grigio antracite	Dark grey
	Grigio chiaro	Light grey
	Bianco	White



**Componenti** Components

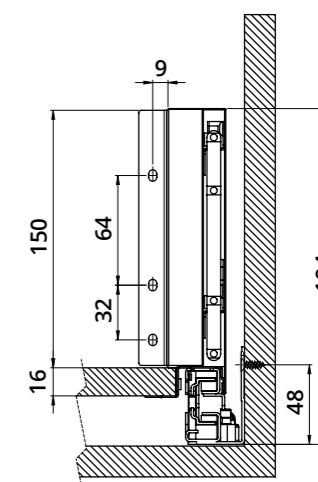
- |   |                   |                      |
|---|-------------------|----------------------|
| 1 | Guide             | Under-mounted slides |
| 2 | Sponde            | Slim boxes           |
| 3 | Placchette        | Plastic plates       |
| 4 | Supporti retro    | Back panel supports  |
| 5 | Supporto frontale | Front panel support  |

**Dimensioni per montaggio frontale**  
Drawer front panel assembling diagram



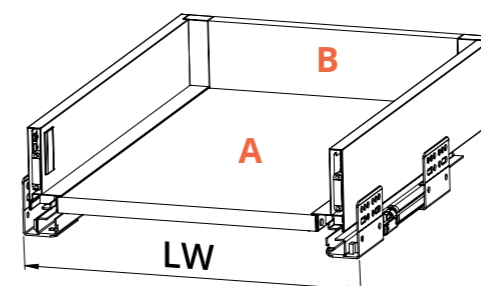
Vista frontale / Front view

**Dimensioni ingombro cassetto e retro**  
Drawer and back panel overall dimensions

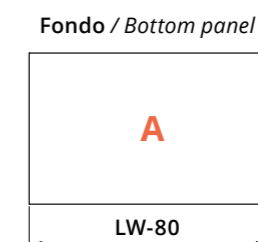


Vista retro / Back view

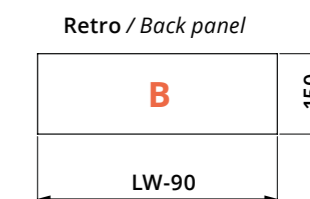
**Dimensioni fondo e retro**  
Bottom and back panel dimensions



LW=Larghezza interna mobile  
LW=Cabinet inner width

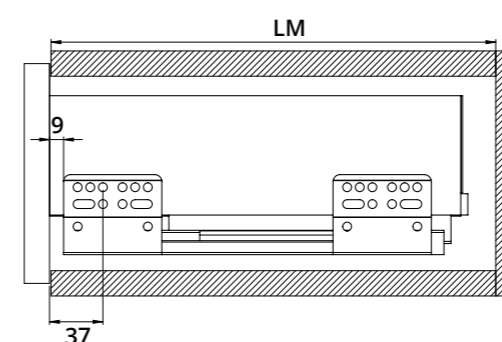


Fondo / Bottom panel

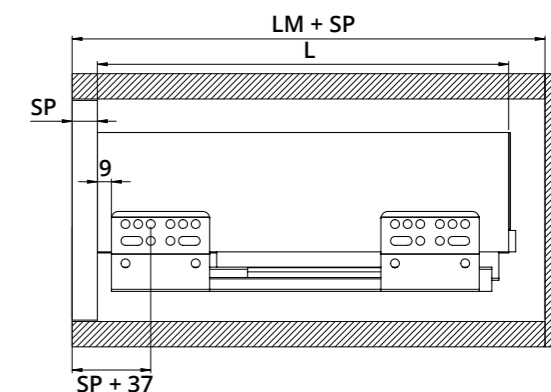


Retro / Back panel

Pannello spessore: 16 mm  
Panel thickness: 16 mm



Foratura fianco con frontale a battuta  
Side panel hole drilling with outer drawer front



Foratura fianco con frontale interno  
Side panel hole drilling with inner drawer front

Codice Code	Finitura sponda Slim box finishing			L	LM
SP-SL-167 L 30 -				300	310
SP-SL-167 L 35 -				350	360
SP-SL-167 L 40 -				400	410
SP-SL-167 L 45 -				450	460
SP-SL-167 L 50 -				500	510
SP-SL-167 L 55 -				550	560

**Sponde Metalliche SLIM ammortizzate - H.199**  
SLIM Metal Boxes with Soft-Closing - H.199

**Specifiche**

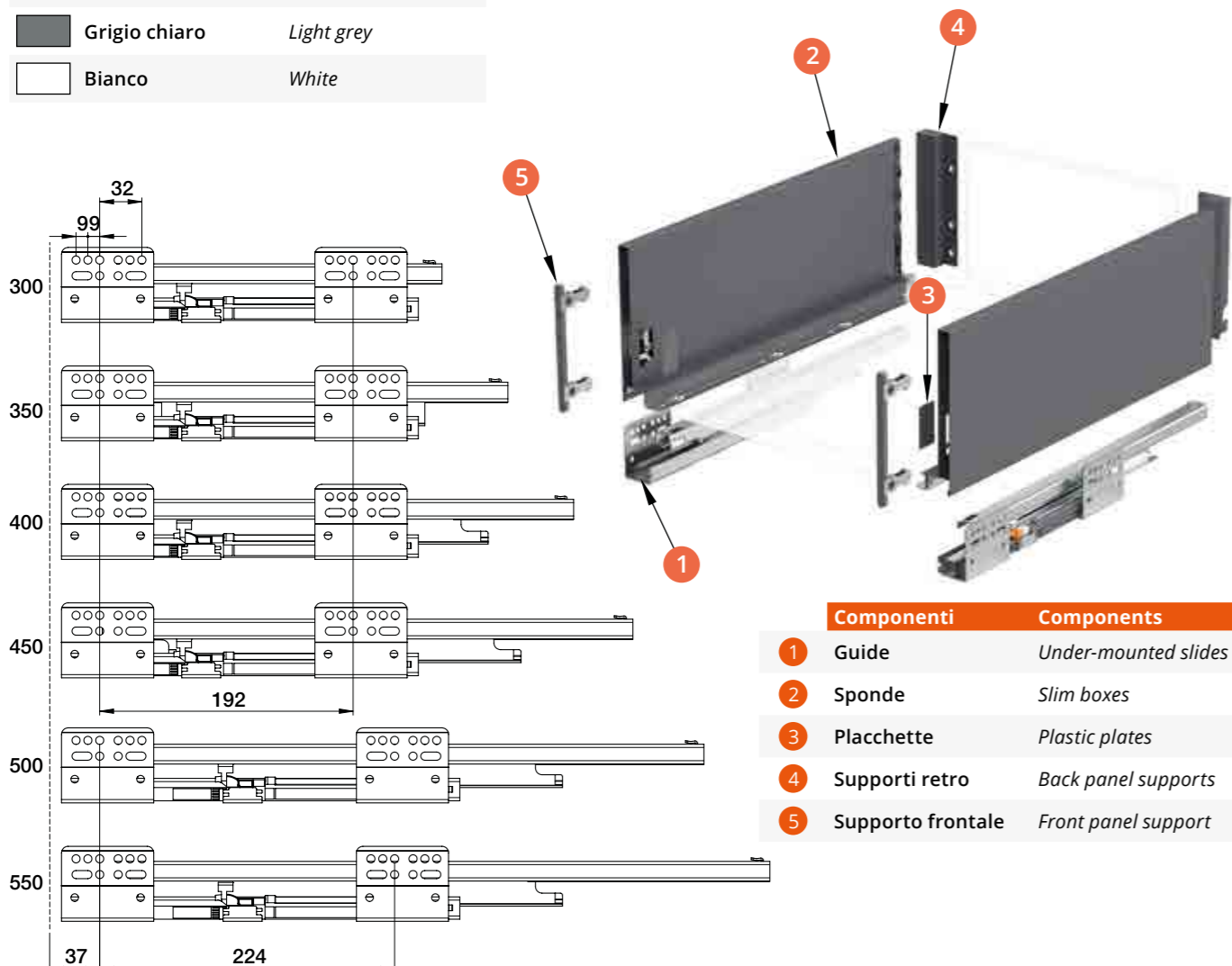
**Estrazione:** Totale sincronizzata  
**Chiusura:** Ammortizzata  
**Portata:** 45 Kg  
**Durata:** Oltre 50.000 cicli  
**Finitura guida:** Zincata

**Specifications**

**Extention:** Full Synchronized  
**Closing:** Soft  
**Load Rating:** 45 Kg  
**Cycling:** Over 50.000 times  
**Slide Finishing:** Galvanized

**Finitura sponda** Slim box finishing

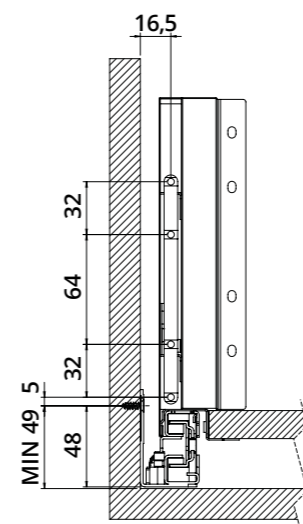
	Grigio antracite	Dark grey
	Grigio chiaro	Light grey
	Bianco	White



**Componenti** Components

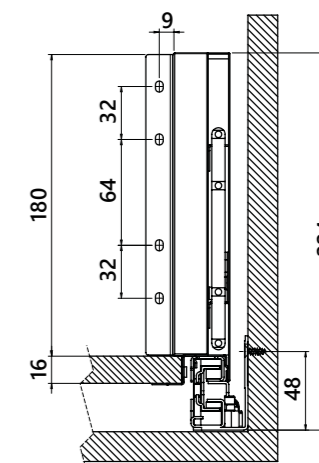
- |   |                   |                      |
|---|-------------------|----------------------|
| 1 | Guide             | Under-mounted slides |
| 2 | Sponde            | Slim boxes           |
| 3 | Placchette        | Plastic plates       |
| 4 | Supporti retro    | Back panel supports  |
| 5 | Supporto frontale | Front panel support  |

**Dimensioni per montaggio frontale**  
Drawer front panel assembling diagram



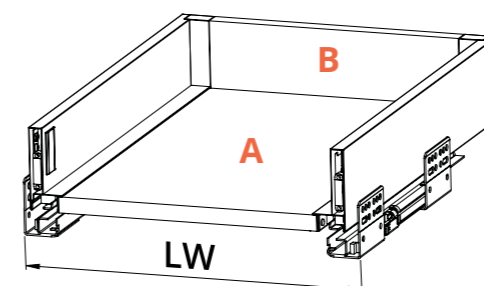
Vista frontale / Front view

**Dimensioni ingombro cassetto e retro**  
Drawer and back panel overall dimensions

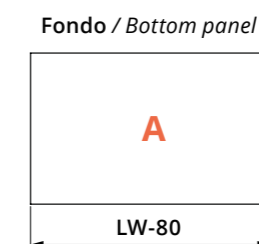


Vista retro / Back view

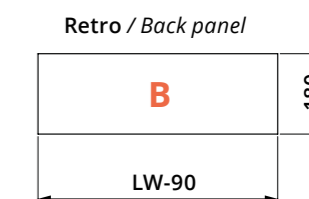
**Bottom and back panel dimensions**



LW=Larghezza interna mobile  
LW=Cabinet inner width

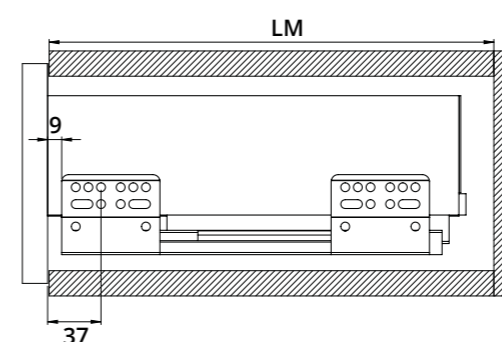


Fondo / Bottom panel

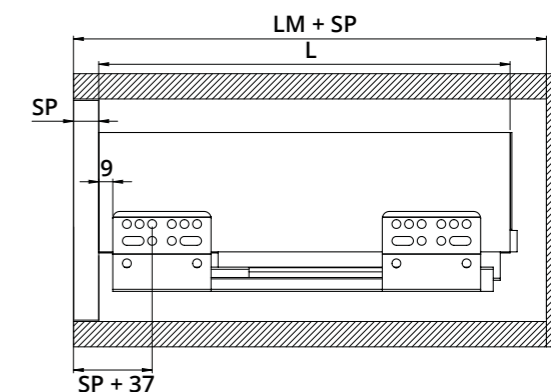


Retro / Back panel

Pannello spessore: 16 mm  
Panel thickness: 16 mm



Foratura fianco con frontale a battuta  
Side panel hole drilling with outer drawer front



Foratura fianco con frontale interno  
Side panel hole drilling with inner drawer front

Codice Code	Finitura sponda Slim box finishing			L	LM
SP-SL-199 L 30 -				300	310
SP-SL-199 L 35 -				350	360
SP-SL-199 L 40 -				400	410
SP-SL-199 L 45 -				450	460
SP-SL-199 L 50 -				500	510
SP-SL-199 L 55 -				550	560

# SP-SL-3D-84

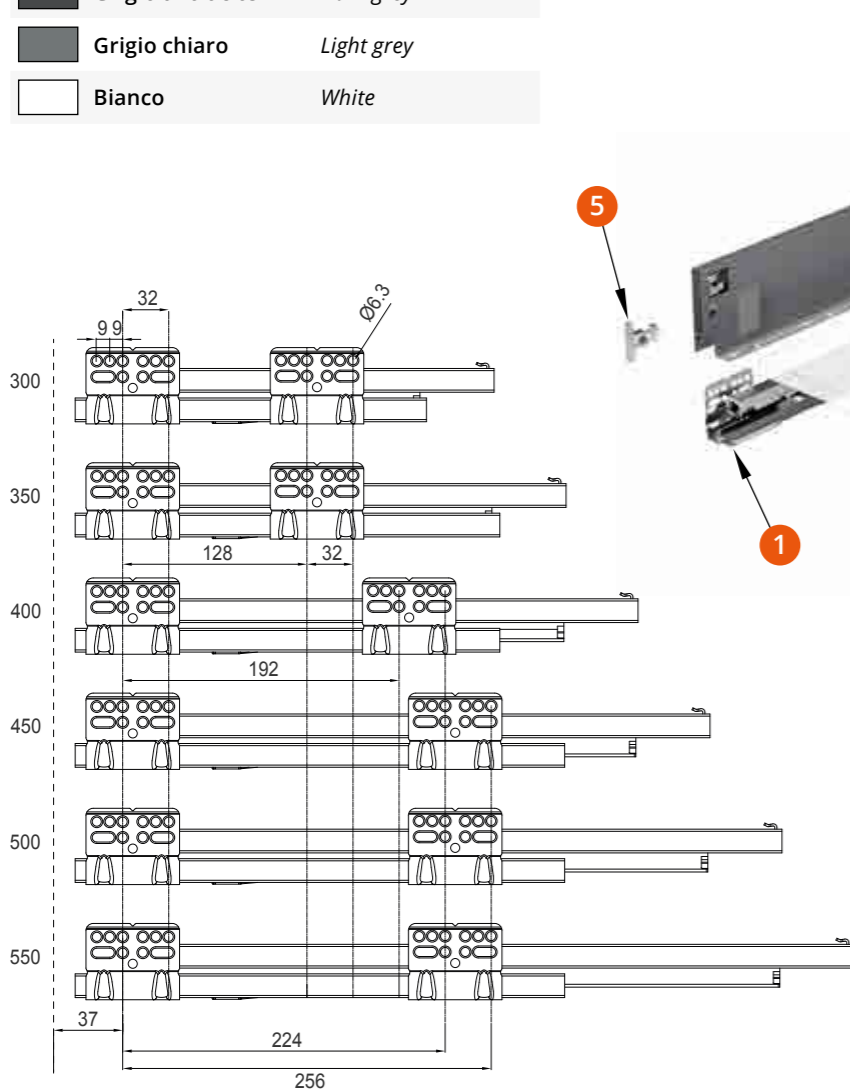
## Sponde Metalliche SLIM ammortizzate\* con regolazione 3D - H.84

*Slim Metal Boxes with soft closing\* and 3D adjustment - H.84*

\*Disponibile versione con guide con apertura a spinta e barra stabilizzatrice (SP-HL-3D)  
Also available with Push-to-Open slides and synchronized rob (SP-HL-3D)

Specifiche	
<b>Estrazione:</b>	Totale sincronizzata
<b>Chiusura:</b>	Ammortizzata
<b>Portata:</b>	45 Kg
<b>Durata:</b>	Oltre 50.000 cicli
<b>Finitura guida:</b>	Zincata
Specifications	
<b>Extention:</b>	Full Synchronized
<b>Closing:</b>	Soft
<b>Load Rating:</b>	45 Kg
<b>Cycling:</b>	Over 50.000 times
<b>Slide Finishing:</b>	Galvanized

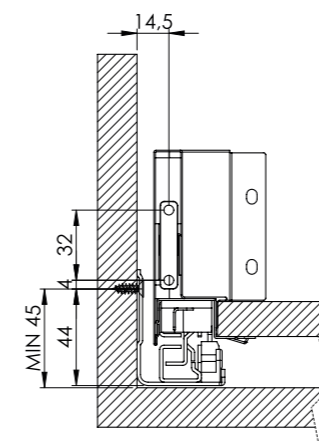
Finitura sponda	Slim box finishing
	Grigio antracite / Dark grey
	Grigio chiaro / Light grey
	Bianco / White



Componenti	Components
1	Guide / Under-mounted slides
2	Sponde / Slim boxes
3	Placchette / Plastic plates
4	Supporti retro / Back panel supports
5	Supporto frontale / Front panel support

### Dimensioni per montaggio frontale

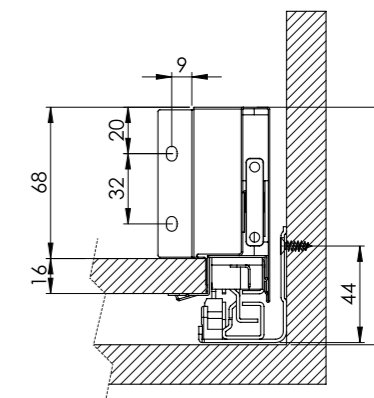
*Drawer front panel assembling diagram*



Vista frontale / Front view

### Dimensioni ingombro cassetto e retro

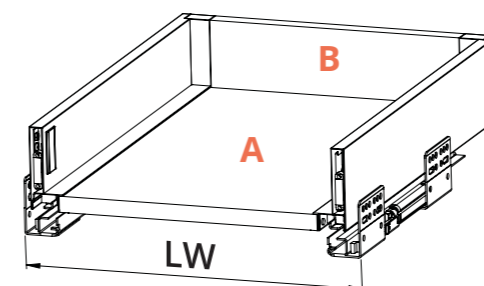
*Drawer and back panel overall dimensions*



Vista retro / Back view

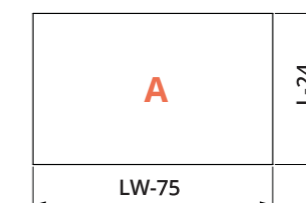
### Dimensioni fondo e retro

*Bottom and back panel dimensions*

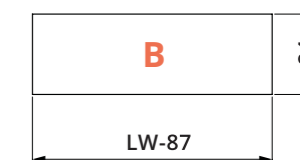


LW=Larghezza interna mobile  
LW=Cabinet inner width

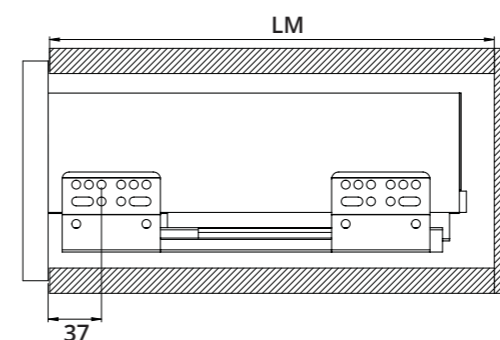
Fondo / Bottom panel



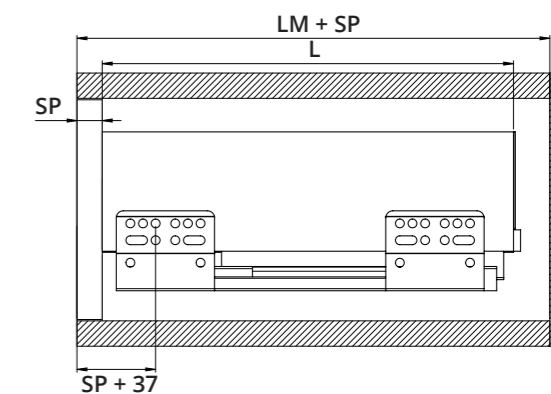
Retro / Back panel



Pannello spessore: 16 mm  
Panel thickness: 16 mm



Foratura fianco con frontale a battuta  
Side panel hole drilling with outer drawer front



Foratura fianco con frontale interno  
Side panel hole drilling with inner drawer front

Codice Code	Finitura sponda Slim box finishing			L	LM
SP-SL-84 L 30 - 3D				300	310
SP-SL-84 L 35 - 3D				350	360
SP-SL-84 L 40 - 3D				400	410
SP-SL-84 L 45 - 3D				450	460
SP-SL-84 L 50 - 3D				500	510
SP-SL-84 L 55 - 3D				550	560

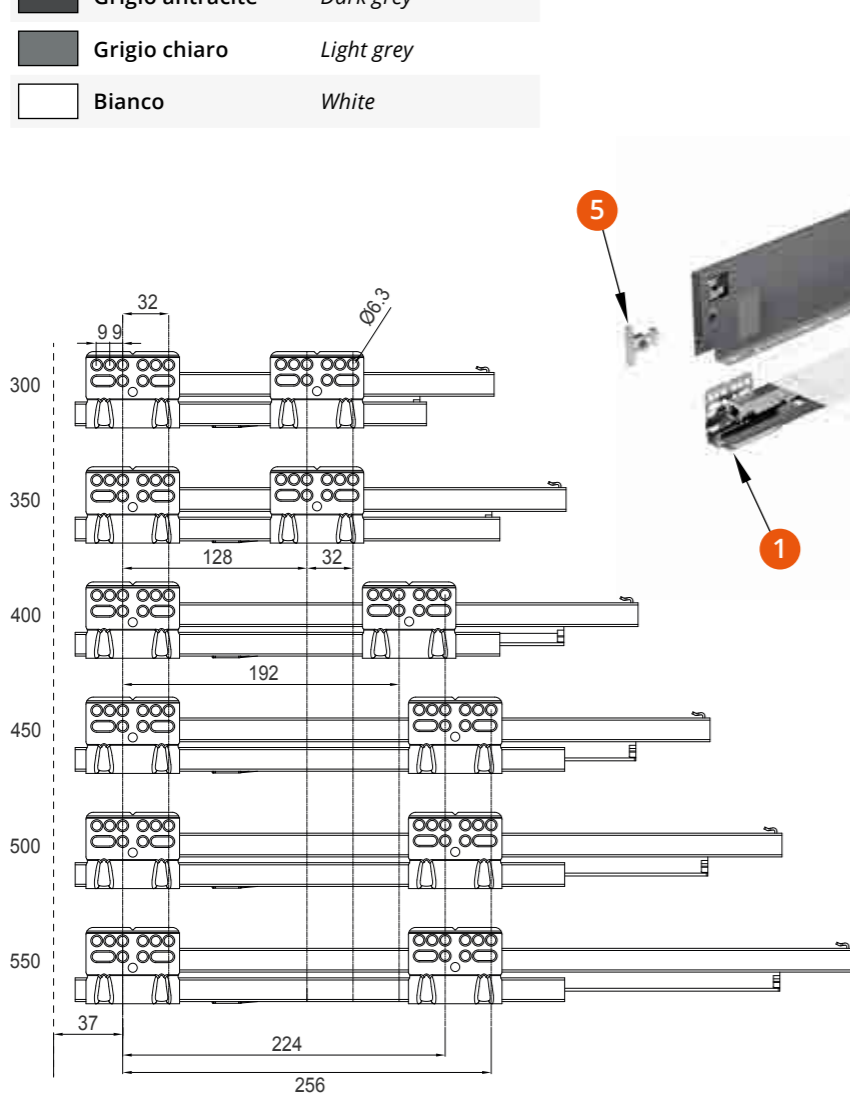
# SP-SL-3D-116

## Sponde Metalliche SLIM ammortizzate\* con regolazione 3D - H.116 Slim Metal Boxes with soft closing\* and 3D adjustment - H.116

\*Disponibile versione con guide con apertura a spinta e barra stabilizzatrice (SP-HL-3D)  
Also available with Push-to-Open slides and synchronized rob (SP-HL-3D)

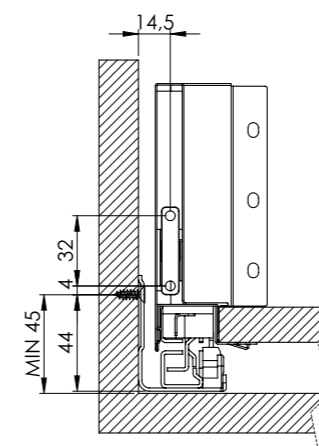
Specifiche	
<b>Estrazione:</b>	Totale sincronizzata
<b>Chiusura:</b>	Ammortizzata
<b>Portata:</b>	45 Kg
<b>Durata:</b>	Oltre 50.000 cicli
<b>Finitura guida:</b>	Zincata
Specifications	
<b>Extention:</b>	Full Synchronized
<b>Closing:</b>	Soft
<b>Load Rating:</b>	45 Kg
<b>Cycling:</b>	Over 50.000 times
<b>Slide Finishing:</b>	Galvanized

Finitura sponda	Slim box finishing
	Grigio antracite / Dark grey
	Grigio chiaro / Light grey
	Bianco / White



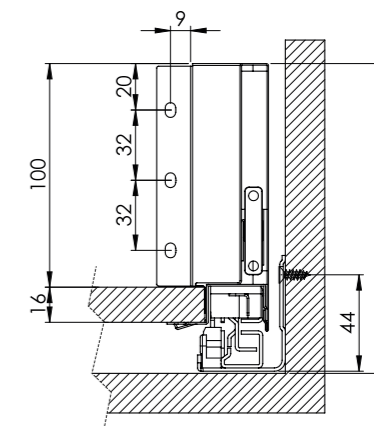
Componenti	Components
1	Guide / Under-mounted slides
2	Sponde / Slim boxes
3	Placchette / Plastic plates
4	Supporti retro / Back panel supports
5	Supporto frontale / Front panel support

### Dimensioni per montaggio frontale Drawer front panel assembling diagram



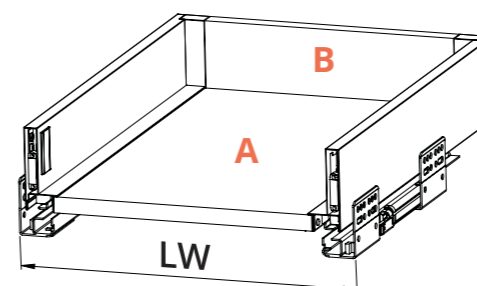
Vista frontale / Front view

### Dimensioni ingombro cassetto e retro Drawer and back panel overall dimensions



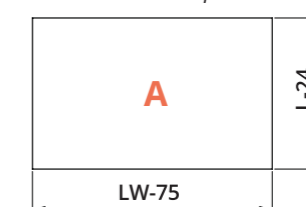
Vista retro / Back view

### Dimensioni fondo e retro Bottom and back panel dimensions

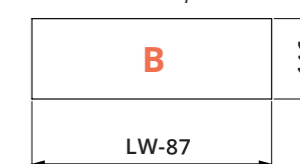


LW=Larghezza interna mobile  
LW=Cabinet inner width

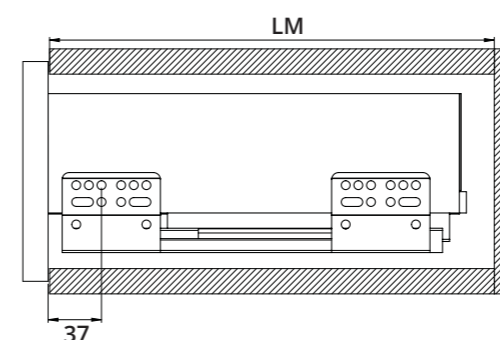
Fondo / Bottom panel



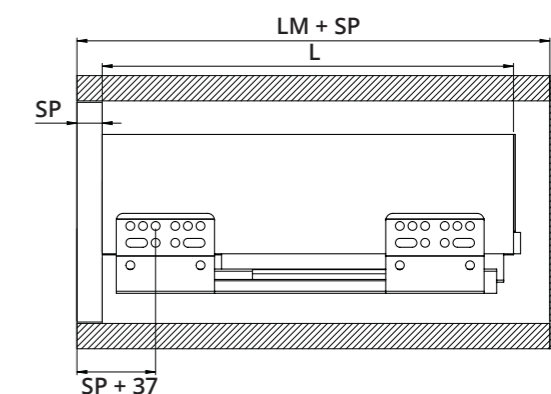
Retro / Back panel



Pannello spessore: 16 mm  
Panel thickness: 16 mm



Foratura fianco con frontale a battuta  
Side panel hole drilling with outer drawer front



Foratura fianco con frontale interno  
Side panel hole drilling with inner drawer front

Codice Code	Finitura sponda Slim box finishing			L	LM
SP-SL-116 L 30 - 3D				300	310
SP-SL-116 L 35 - 3D				350	360
SP-SL-116 L 40 - 3D				400	410
SP-SL-116 L 45 - 3D				450	460
SP-SL-116 L 50 - 3D				500	510
SP-SL-116 L 55 - 3D				550	560

# SP-SL-3D-167

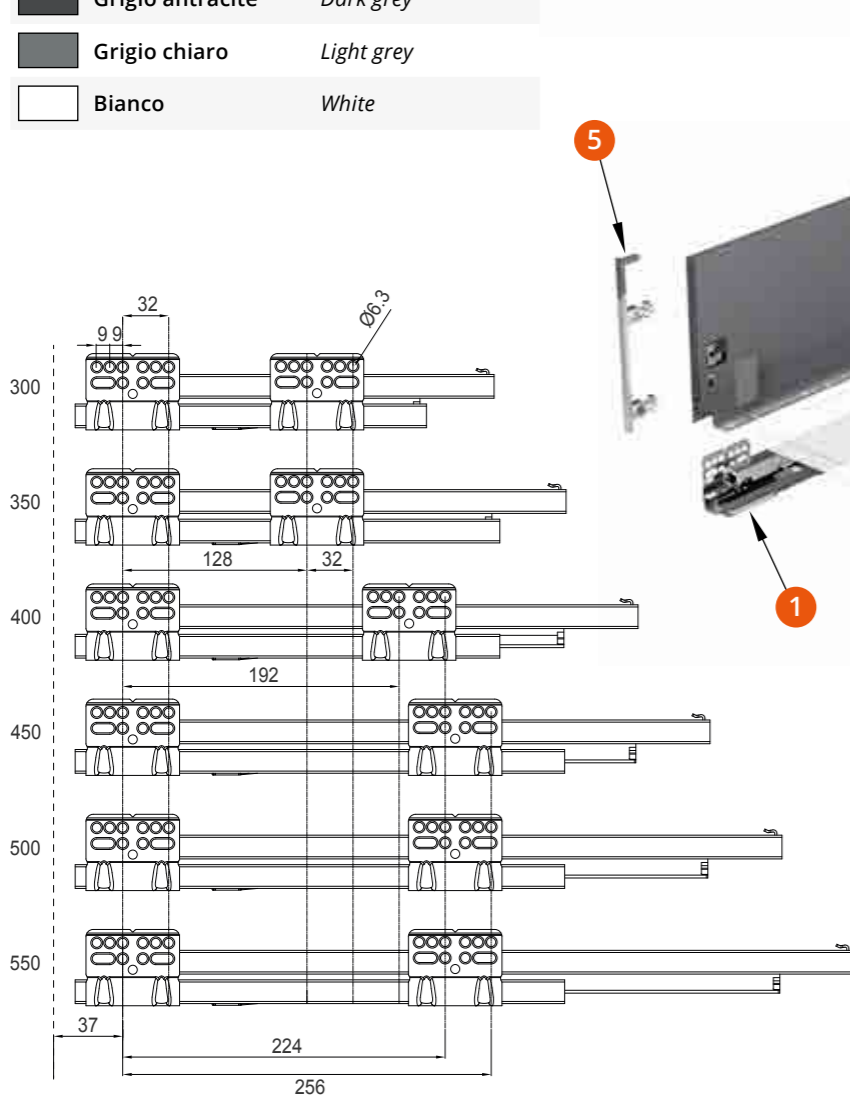
## Sponde Metalliche SLIM ammortizzate\* con regolazione 3D - H.167

*Slim Metal Boxes with soft closing\* and 3D adjustment - H.167*

\*Disponibile versione con guide con apertura a spinta e barra stabilizzatrice (SP-HL-3D)  
Also available with Push-to-Open slides and synchronized rob (SP-HL-3D)

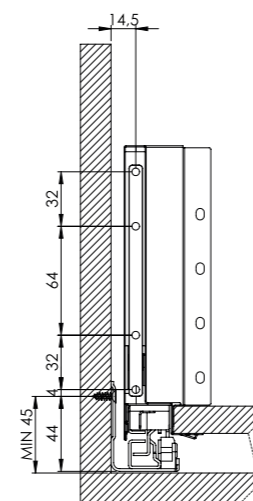
Specifiche	
<b>Estrazione:</b>	Totale sincronizzata
<b>Chiusura:</b>	Ammortizzata
<b>Portata:</b>	45 Kg
<b>Durata:</b>	Oltre 50.000 cicli
<b>Finitura guida:</b>	Zincata
Specifications	
<b>Extention:</b>	Full Synchronized
<b>Closing:</b>	Soft
<b>Load Rating:</b>	45 Kg
<b>Cycling:</b>	Over 50.000 times
<b>Slide Finishing:</b>	Galvanized

Finitura sponda	Slim box finishing
	Grigio antracite / Dark grey
	Grigio chiaro / Light grey
	Bianco / White



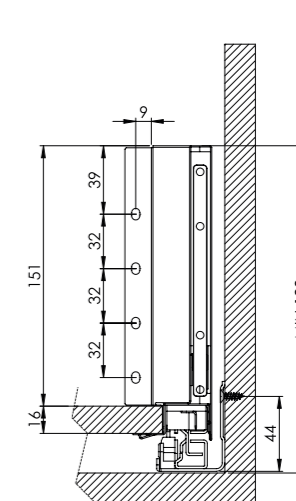
Componenti	Components
1 Guide	Under-mounted slides
2 Sponde	Slim boxes
3 Placchette	Plastic plates
4 Supporti retro	Back panel supports
5 Supporto frontale	Front panel support

Dimensioni per montaggio frontale  
Drawer front panel assembling diagram



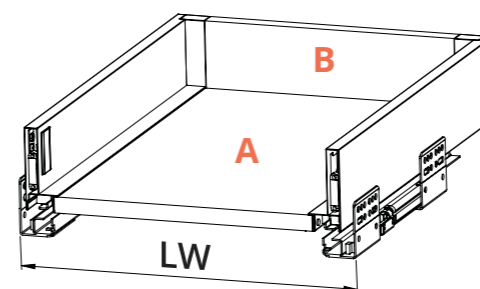
Vista frontale / Front view

Dimensioni ingombro cassetto e retro  
Drawer and back panel overall dimensions

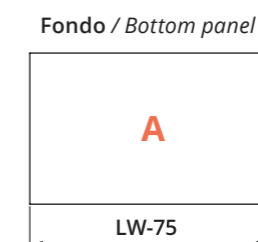


Vista retro / Back view

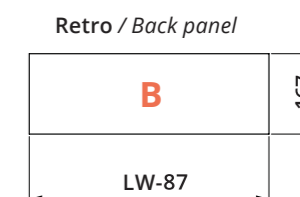
Dimensioni fondo e retro  
Bottom and back panel dimensions



LW=Larghezza interna mobile  
LW=Cabinet inner width

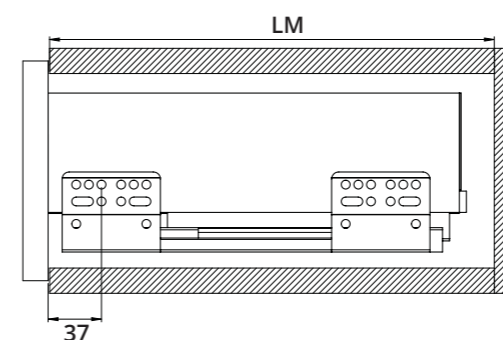


Fondo / Bottom panel

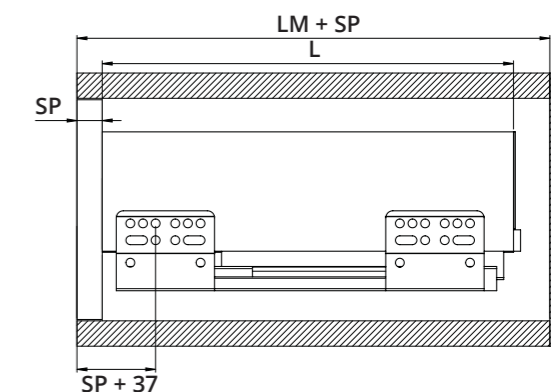


Retro / Back panel

Pannello spessore: 16 mm  
Panel thickness: 16 mm



Foratura fianco con frontale a battuta  
Side panel hole drilling with outer drawer front



Foratura fianco con frontale interno  
Side panel hole drilling with inner drawer front

Codice Code	Finitura sponda Slim box finishing			L	LM
SP-SL-167 L 30 - 3D				300	310
SP-SL-167 L 35 - 3D				350	360
SP-SL-167 L 40 - 3D				400	410
SP-SL-167 L 45 - 3D				450	460
SP-SL-167 L 50 - 3D				500	510
SP-SL-167 L 55 - 3D				550	560

# SP-SL-3D-199

## Sponde Metalliche SLIM ammortizzate\* con regolazione 3D - H.199

*Slim Metal Boxes with soft closing\* and 3D adjustment - H.199*

\*Disponibile versione con guide con apertura a spinta e barra stabilizzatrice (SP-HL-3D)  
Also available with Push-to-Open slides and synchronized rob (SP-HL-3D)

### Specifiche

- Estrazione:** Totale sincronizzata
- Chiusura:** Ammortizzata
- Portata:** 45 Kg
- Durata:** Oltre 50.000 cicli
- Finitura guida:** Zincata

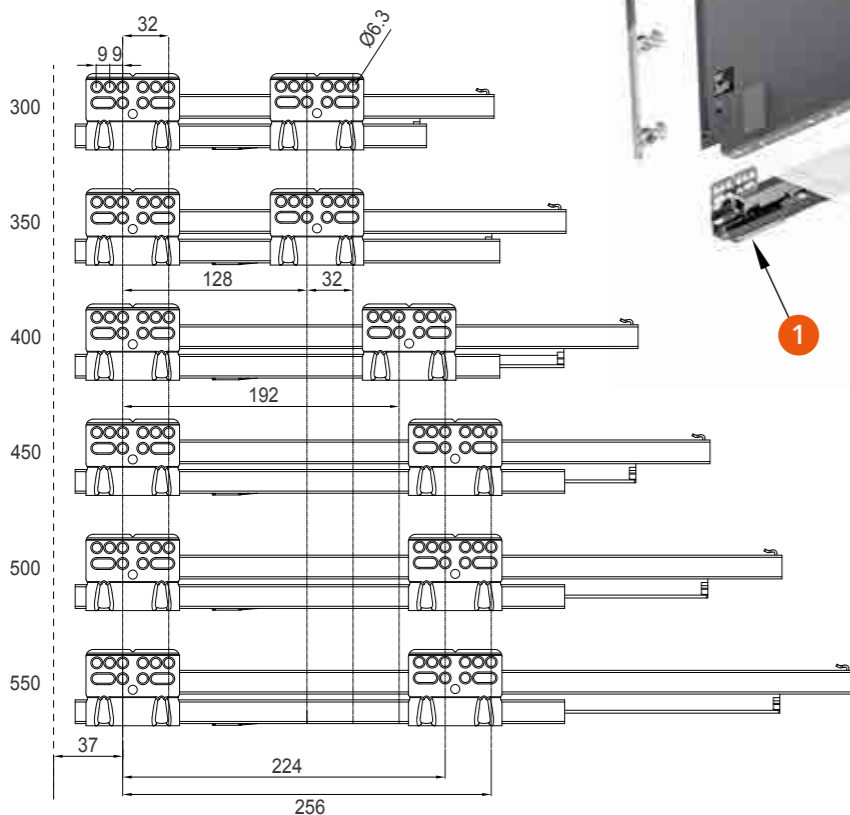
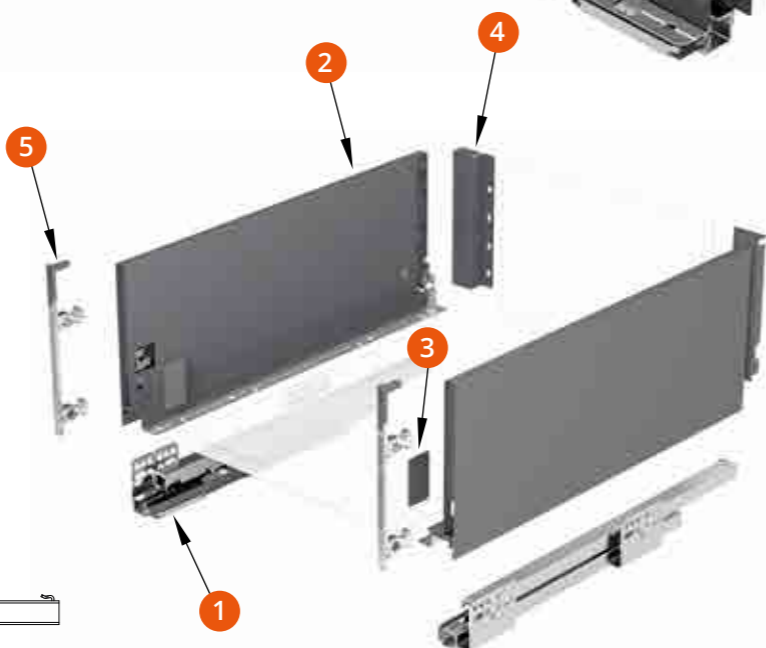
### Specifications

- Extention:** Full Synchronized
- Closing:** Soft
- Load Rating:** 45 Kg
- Cycling:** Over 50.000 times
- Slide Finishing:** Galvanized



### Finitura sponda Slim box finishing

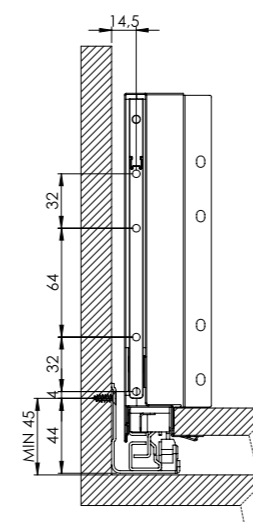
- Grigio antracite *Dark grey*
- Grigio chiaro *Light grey*
- Bianco *White*



### Componenti Components

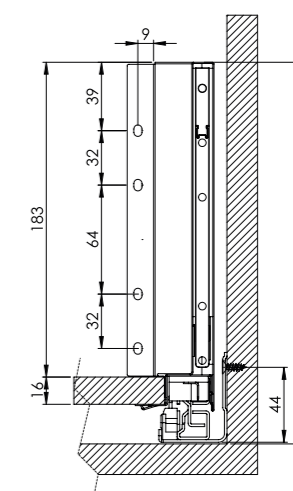
- 1** Guide *Under-mounted slides*
- 2** Sponde *Slim boxes*
- 3** Placchette *Plastic plates*
- 4** Supporti retro *Back panel supports*
- 5** Supporto frontale *Front panel support*

### Dimensioni per montaggio frontale Drawer front panel assembling diagram



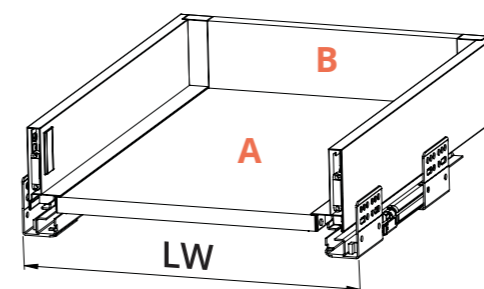
Vista frontale / Front view

### Dimensioni ingombro cassetto e retro Drawer and back panel overall dimensions



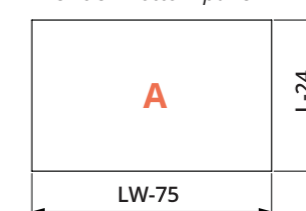
Vista retro / Back view

### Dimensioni fondo e retro Bottom and back panel dimensions



LW=Larghezza interna mobile  
LW=Cabinet inner width

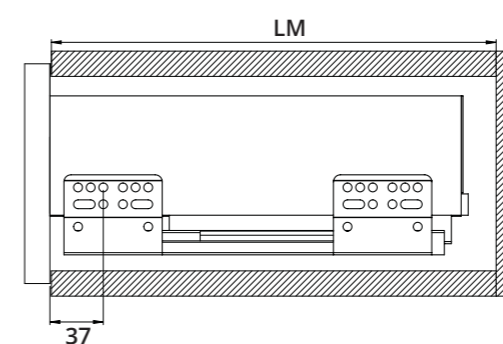
#### Fondo / Bottom panel



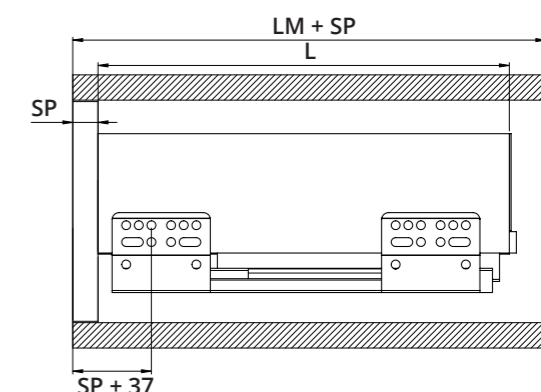
#### Retro / Back panel



Pannello spessore: 16 mm  
Panel thickness: 16 mm



Foratura fianco con frontale a battuta  
Side panel hole drilling with outer drawer front



Foratura fianco con frontale interno  
Side panel hole drilling with inner drawer front

Codice Code	Finitura sponda Slim box finishing			L	LM
SP-SL-199 L 30 - 3D				300	310
SP-SL-199 L 35 - 3D				350	360
SP-SL-199 L 40 - 3D				400	410
SP-SL-199 L 45 - 3D				450	460
SP-SL-199 L 50 - 3D				500	510
SP-SL-199 L 55 - 3D				550	560

### Istruzioni di montaggio cassetto

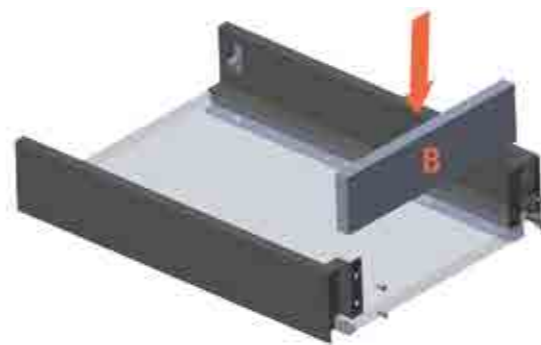
*Drawer Assembly Instructions*



Fondo  
Bottom Panel

**Infilare il fondo nella sede delle sponde e avvitare**

*Slide bottom panel inside slim box and screw in place*



Retro  
Back Panel

**Posizionare il retro e avvitare**

*Fit back panel and screw in place*



**Estrarre le guide e appoggiare il cassetto sulle guide**

*Pull out slides and lay drawer on top of them*

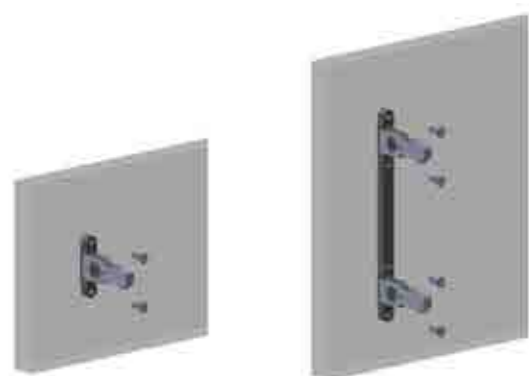


**Spingere il cassetto fino a totale chiusura fino a sentire il "CLICK" di aggancio tra sponde e guide**

*Push drawer all the way in until it clicks in place*

### Istruzioni di montaggio frontale

*Front Panel Assembly Instructions*



SP-SL-84  
SP-SL-116

SP-SL-167  
SP-SL-199



**Montare i supporti al frontale e accoppiare al cassetto inserendo i supporti negli appositi alloggiamenti della sponda metallica**

*Fit supports to drawer front panel, and couple to drawer by inserting supports inside the special housings of slim metal box*

### Istruzioni di regolazione e sgancio frontale

*Drawer Front Adjustment And Quick Release Instructions*



**Regolazione verticale**

*Vertical Adjustment*



**Regolazione orizzontale**

*Horizontal Adjustment*



**Sgancio frontale**

*Drawer Front Quick Release*

**Regolazione basculante del frontale**

*Tilt adjustment of the front panel*

**Regolazione disponibile solo per il modello SP-SL-3D.**

*Adjustment available only for the SP-SL-3D model.*



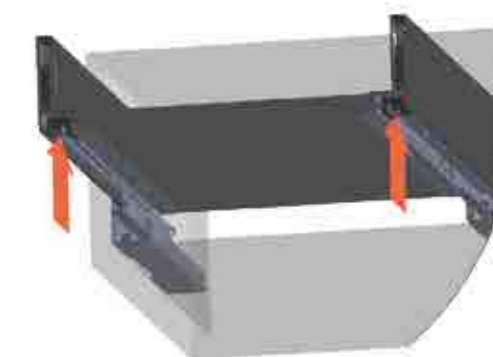
### Istruzioni di sgancio cassetto

*Drawer Quick Release Instructions*



**Estrarre completamente il cassetto**

*Pull the drawer all the way out*

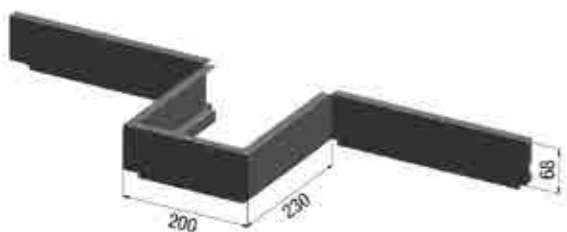


**Azionare le linguette sotto alle sponde per sganciarle dalle guide**

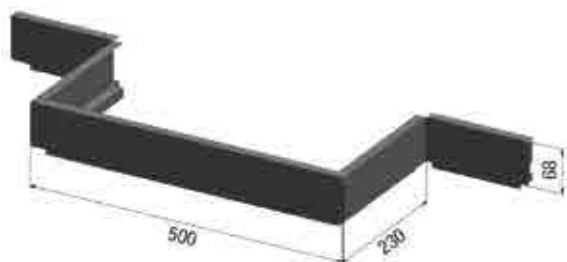
*To release drawer, push metal box tabs so as to release them from slides*



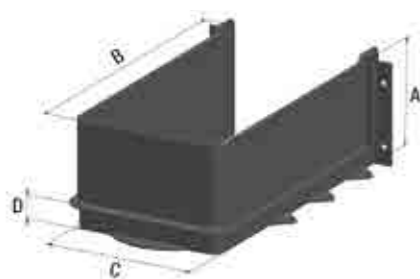
Retro in metallo / Straight metal back panel					
Codice	Finitura sponda/Slim box finishing			Modulo	Interno mobile
Code	GA	GC	B	Module	Cabinet Inner
RC45-SL84 -	■	■	□	450	414
RC60-SL84 -	■	■	□	600	564
RC90-SL84 -	■	■	□	900	864
RC120-SL84 -	■	■	□	1200	1164



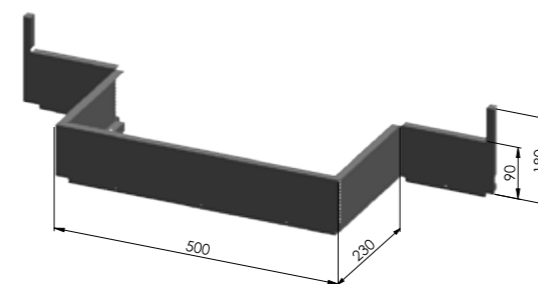
Retro in metallo sagomato per lavello ad uno scarico (bagno)					
U-shaped metal back panel for single drain sink (bathroom)					
Codice	Finitura sponda/Slim box finishing			Modulo	Interno mobile
Code	GA	GC	B	Module	Cabinet Inner
RC60-20-SL84 -	■	■	□	600	564
RC90-20-SL84 -	■	■	□	900	864
RC120-20-SL84 -	■	■	□	1200	1164



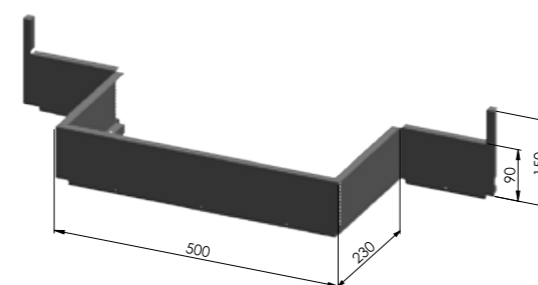
Retro in metallo sagomato per lavello a due scarichi (cucina)					
U-shaped metal back panel for double drain sink (kitchen)					
Codice	Finitura sponda/Slim box finishing			Modulo	Interno mobile
Code	GA	GC	B	Module	Cabinet Inner
RC60-50-SL84 -	■	■	□	600	564
RC90-50-SL84 -	■	■	□	900	864
RC120-50-SL84 -	■	■	□	1200	1164



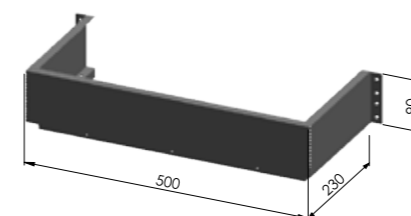
Retro in plastica a U per lavello ad uno scarico (bagno)				
U-shaped plastic back panel for single drain sink (bathroom)				
Codice / Code	A	B	C	D
RC-PLAST-Q -	84	230	120	16



Retro in metallo / Straight metal back panel					
Codice	Finitura sponda/Slim box finishing			Modulo	Interno mobile
Code	GA	GC	B	Module	Cabinet Inner
RC90-50-SL199/90-	■	■	□	900	864



Retro in metallo / Straight metal back panel					
Codice	Finitura sponda/Slim box finishing			Modulo	Interno mobile
Code	GA	GC	B	Module	Cabinet Inner
RC90-50-SL167/90-	■	■	□	900	864



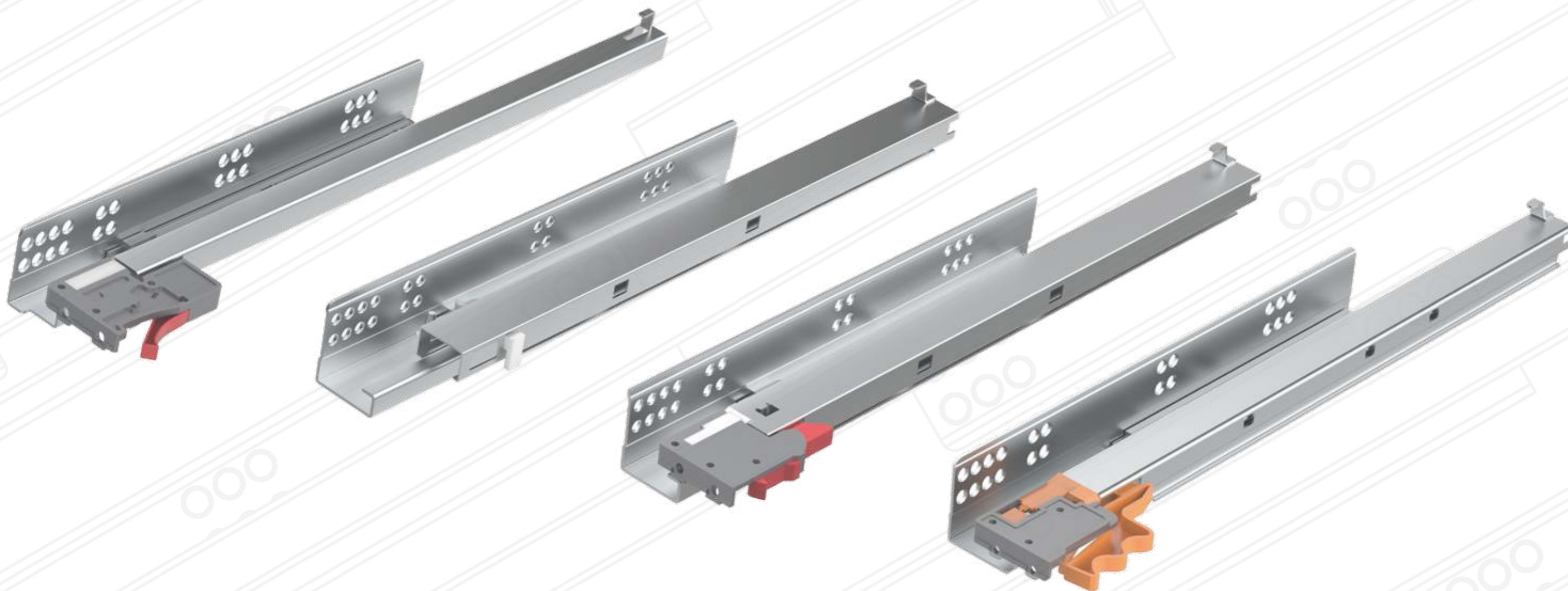
Retro in metallo / Straight metal back panel					
Codice	Finitura sponda/Slim box finishing			Modulo	Interno mobile
Code	GA	GC	B	Module	Cabinet Inner
RC-L-00-50-H9	■	■	□	-	-





# GUIDE SOTTOCASSETTO

*UNDER-MOUNTED SLIDES*



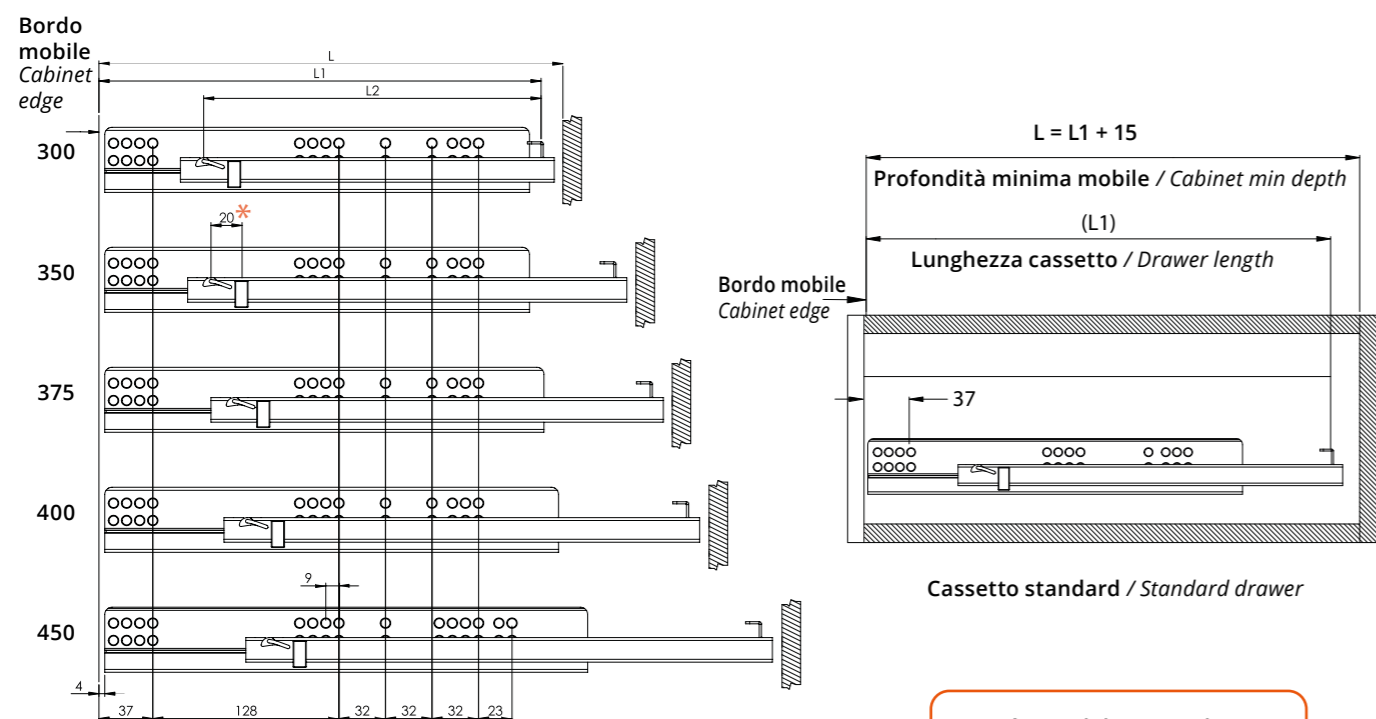
**Guide Sottocassetto Ammortizzate, Estrazione Parziale, con Perno di Regolazione Eccentrico**  
Soft-Closing Single-Extension Under-Mounted Slides, with Eccentric Adjustment Pin

**Specifiche**

**Materiale:** ferro zincato  
**Portata:** 25 Kg (450 mm)  
**Spessore:** 1,5x1,5 mm  
**Durata:** 50.000 cicli

**Specifications**

**Material:** Galvanized steel  
**Load rating:** 25 Kg (450 mm as standard)  
**Thickness:** 1.5x1.5 mm  
**Cycling:** 50,000 times

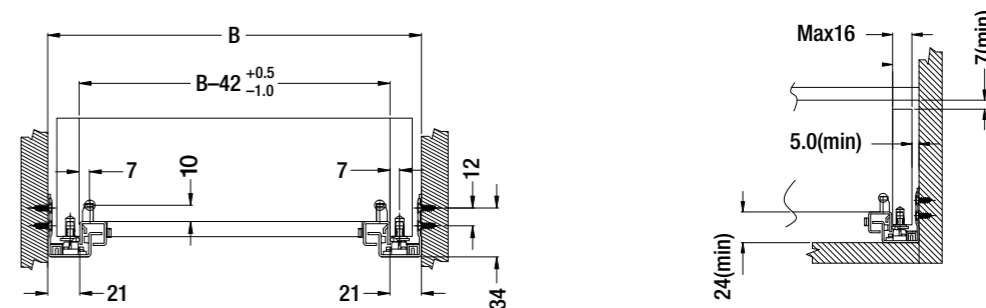


*N.B. è possibile avere altre misure non presenti nella scala su richiesta del cliente*

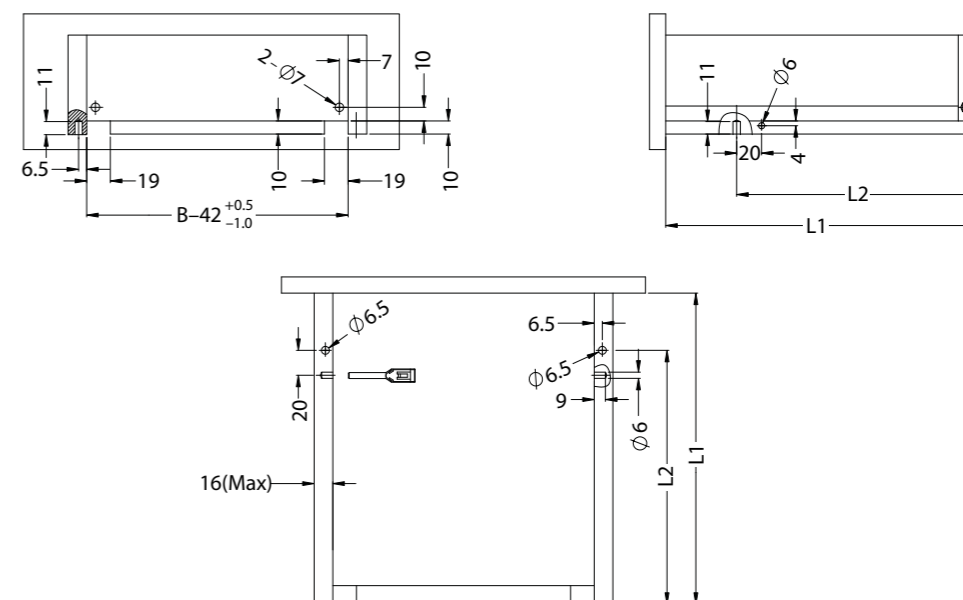
*N.B. other sizes other than those shown are available upon request*

Lunghezza guida Slide length	Lunghezza cassetto (L1) Drawer length (L1)	Corsa Travel	Profondità minima mobile (L) Cabinet min depth (L)	Foro di montaggio (L2) Assembling hole (L2)	Coppie per scatola Sets per box
300 mm	304 mm	210 mm	319 mm	231 mm	10
350 mm	354 mm	255 mm	369 mm	276 mm	10
375 mm	379 mm	280 mm	394 mm	286 mm	10
400 mm	404 mm	305 mm	419 mm	301 mm	10
450 mm	454 mm	320 mm	469 mm	336 mm	10

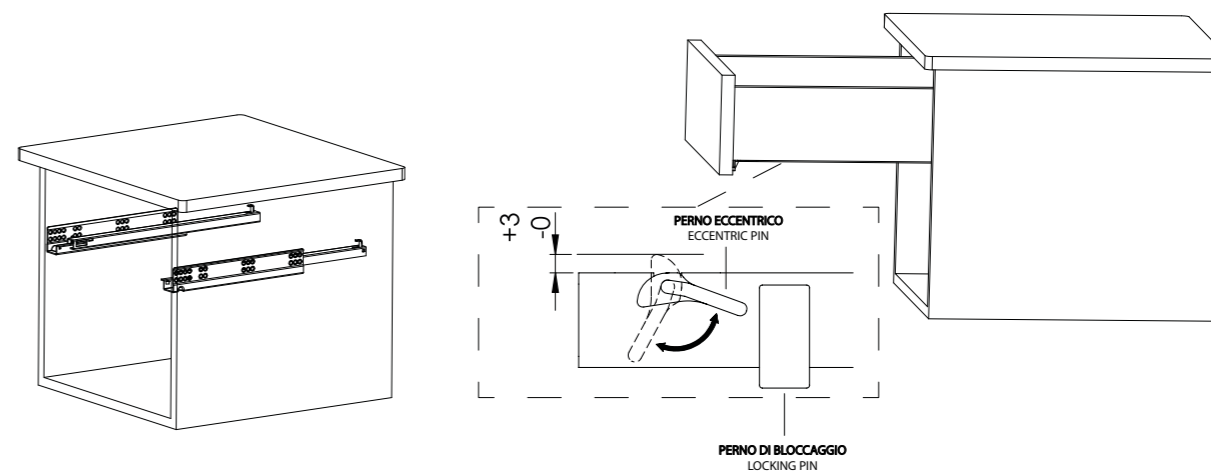
**Spazio interno mobile**  
Cabinet Inner Space



**Dimensioni cassetto e schema foratura**  
Drawer size and drilling diagram



**Montaggio**  
Assembly



Montare la guida sinistra e destra su entrambi i lati del mobile  
Assemble the left and right slides on both sides of cabinet

Posizionare il cassetto sulle guide e agire sul Perno Eccentrico per effettuare la Regolazione. Infine bloccare il cassetto con il Perno di Bloccaggio

Fit drawer on slides and adjust using Eccentric Pin.  
Finally, secure drawer with Locking Pin.

# PSLV-S

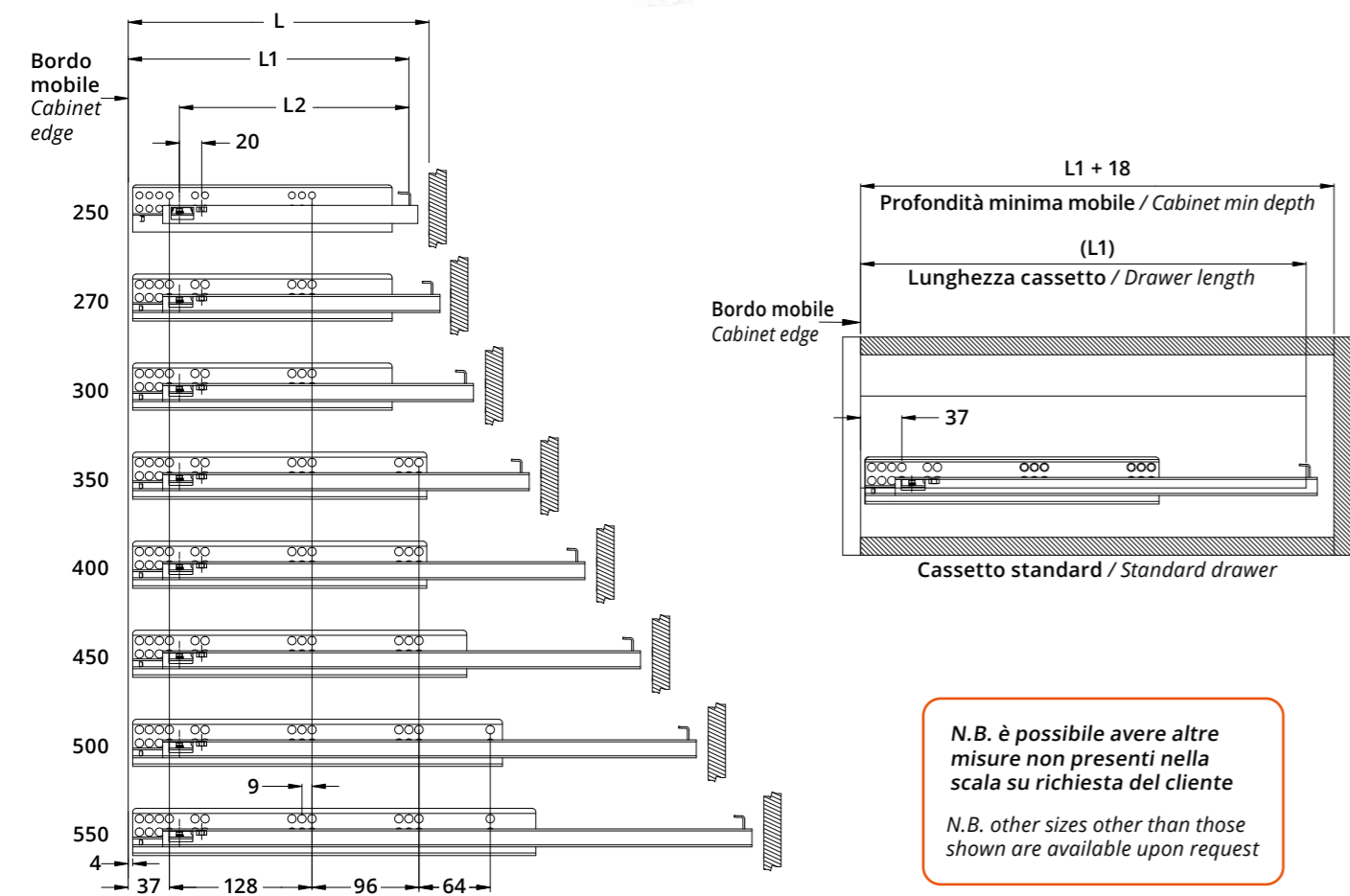
## Guide Sottocassetto Ammortizzate, Estrazione Parziale, con Perno Single-Extension Soft-Closing Under-Mounted Slides, with Pin

### Specifiche

**Materiale:** ferro zincato  
**Portata:** 25 Kg (450 mm)  
**Spessore:** 1,5x1,5 mm  
**Durata:** 50.000 cicli

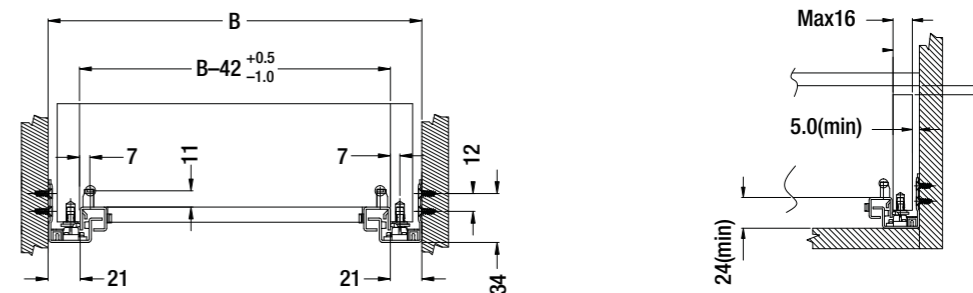
### Specifications

**Material:** Galvanized steel  
**Load rating:** 25 Kg (450 mm as standard)  
**Thickness:** 1.5x1.5 mm  
**Cycling:** 50,000 times

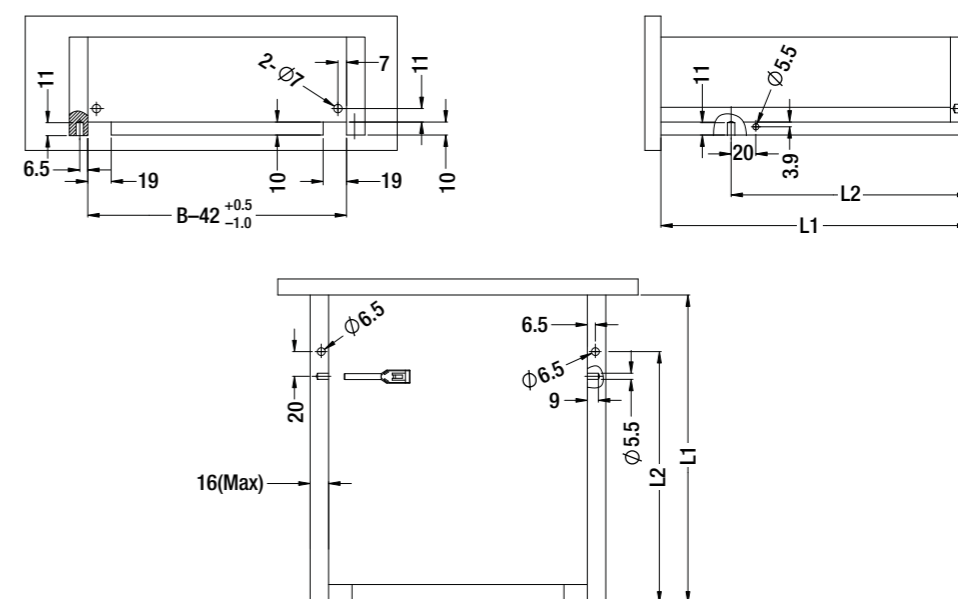


Lunghezza guida Slide length	Lunghezza cassetto (L1) Drawer length (L1)	Corsa Travel	Profondità minima mobile (L) Cabinet min depth (L)	Foro di montaggio (L2) Assembling hole (L2)	Coppie per scatola Sets per box
256 mm	250 mm	175 mm	268 mm	206 mm	10
276 mm	270 mm	195 mm	288 mm	226 mm	10
306 mm	300 mm	225 mm	318 mm	256 mm	10
356 mm	350 mm	250 mm	368 mm	306 mm	10
406 mm	400 mm	303 mm	418 mm	356 mm	10
456 mm	450 mm	322 mm	468 mm	406 mm	10
506 mm	500 mm	352 mm	518 mm	456 mm	10
556 mm	550 mm	402 mm	568 mm	506 mm	10

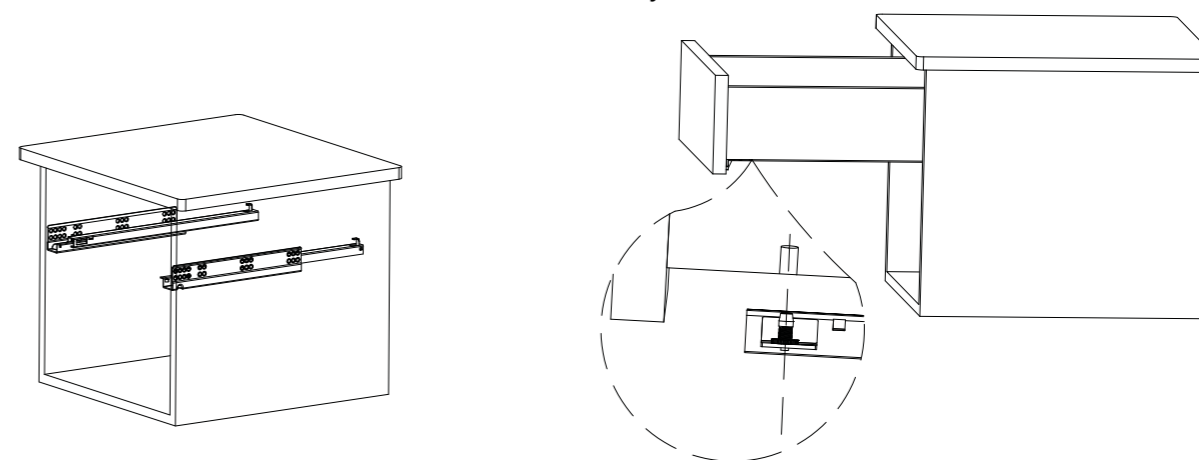
### Spazio interno mobile Cabinet Inner Space



### Dimensioni cassetto e schema foratura Drawer size and drilling diagram



### Montaggio Assembly



Montare la guida sinistra e destra su entrambi i lati del mobile  
Assemble the left and right slides on both sides of cabinet

Per completare il montaggio, posizionare il cassetto sulla guide e agire sulla vite di regolazione all'interno del foro sul cassetto e quindi in quello sul mobile  
To complete installation fit the drawer on the slide, adjusting screw into the drawer hole, and then into the cabinet.

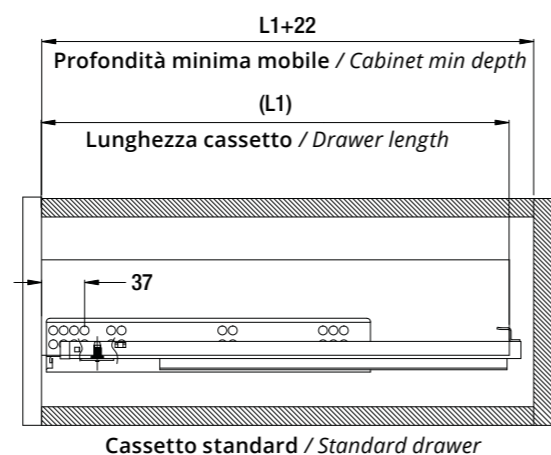
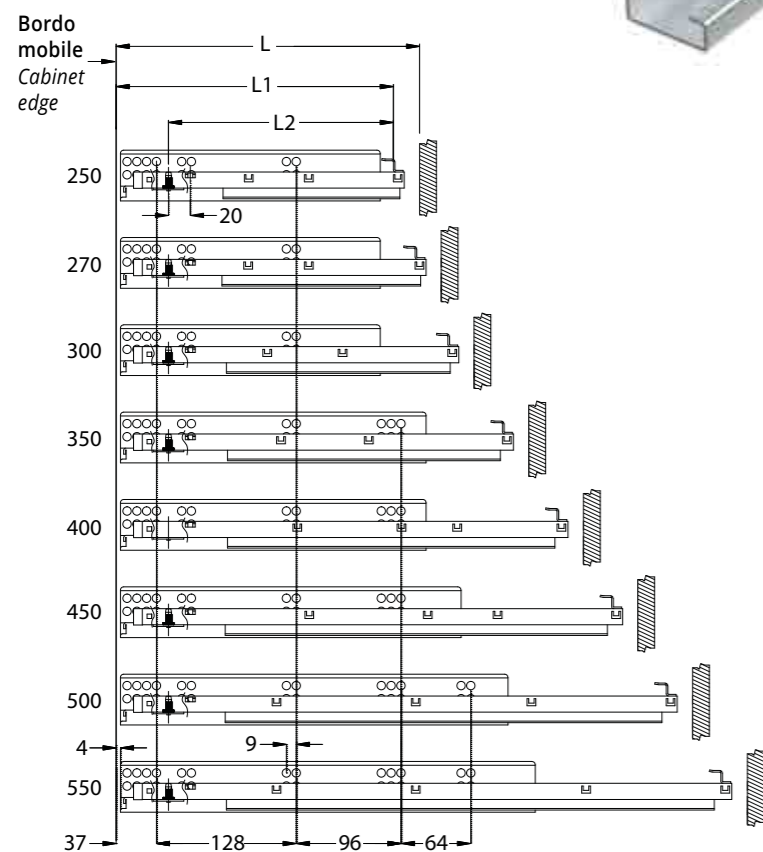
**Guide Sottocassetto Ammortizzate, Estrazione Parziale, con Perno**  
Soft-Closing Full-Extension Under-Mounted Slides, with Pin

**Specifiche**

**Materiale:** ferro zincato  
**Portata:** 35 Kg (450 mm)  
**Spessore:** 1,8x1,5x1,0 mm  
**Durata:** 60.000 cicli

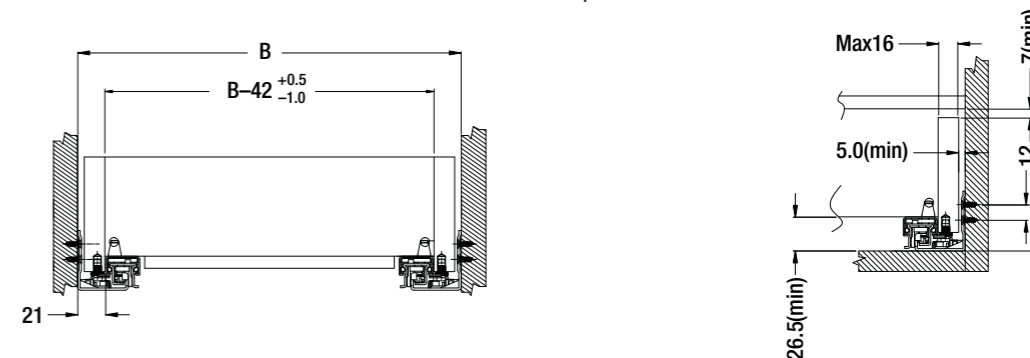
**Specifications**

**Material:** Galvanized steel  
**Load rating:** 35 Kg (450 mm as standard)  
**Thickness:** 1.8x1.5x1.0 mm  
**Cycling:** 60,000 times

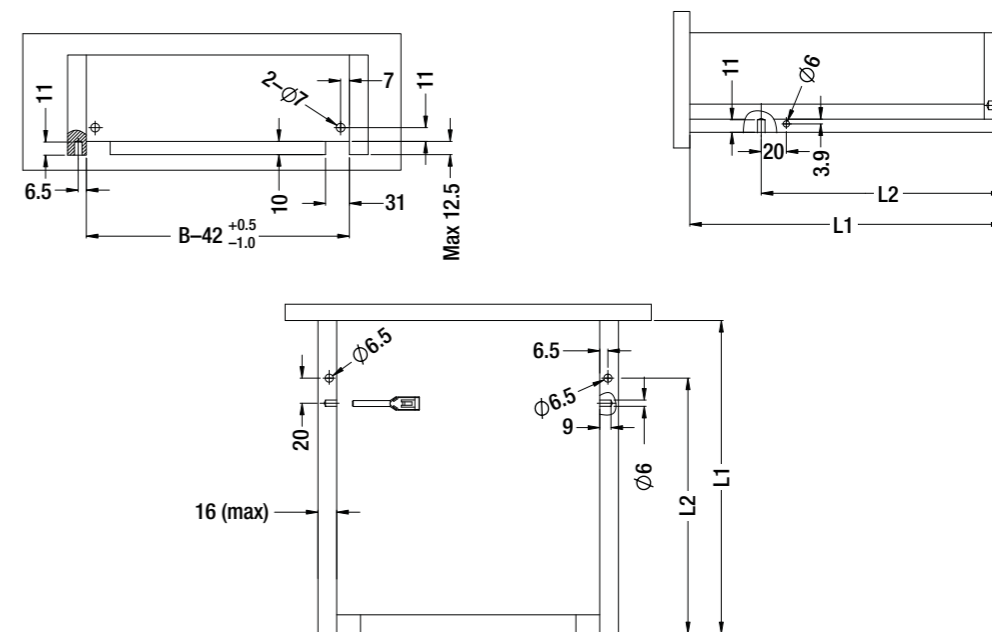


Lunghezza guida Slide length	Lunghezza cassetto (L1) Drawer length (L1)	Corsa Travel	Profondità mobile (L) Cabinet depth (L)	Foro di montaggio (L2) Assembling hole (L2)	Coppie per scatola Sets per box
260 mm	250 mm	230 mm	272 mm	206 mm	10
280 mm	270 mm	250 mm	292 mm	226 mm	10
310 mm	300 mm	280 mm	322 mm	256 mm	10
360 mm	350 mm	330 mm	372 mm	306 mm	10
410 mm	400 mm	380 mm	422 mm	356 mm	10
460 mm	450 mm	430 mm	472 mm	406 mm	10
510 mm	500 mm	480 mm	522 mm	456 mm	10
560 mm	550 mm	550 mm	572 mm	506 mm	10

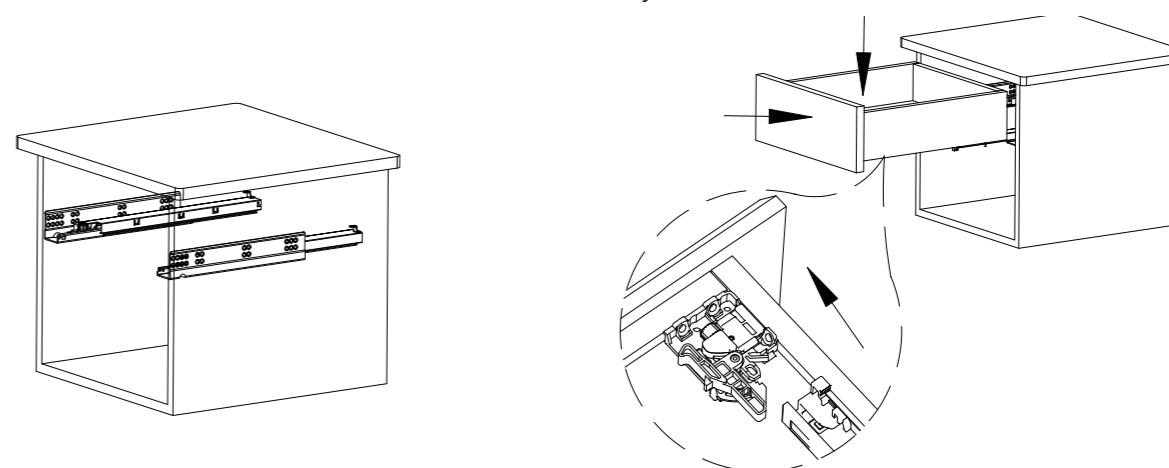
**Spazio interno mobile**  
Cabinet Inner Space



**Dimensioni cassetto e schema foratura**  
Drawer size and drilling diagram



**Montaggio**  
Assembly



Montare la guida sinistra e destra su entrambi i lati del mobile  
Assemble the left and right slides on both sides of cabinet

Appoggiare il fondo del cassetto sulla guida e spingere il cassetto nel mobile  
Lay drawer bottom panel onto slide, then push drawer into cabinet

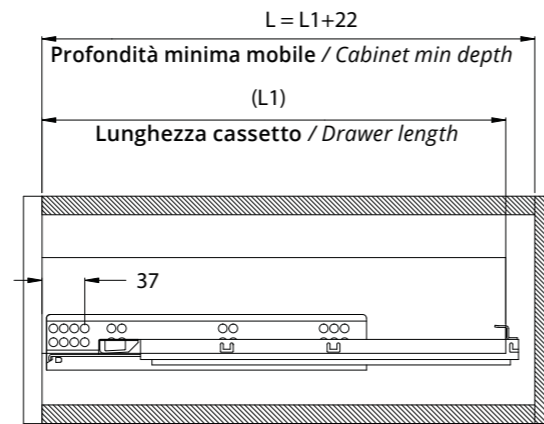
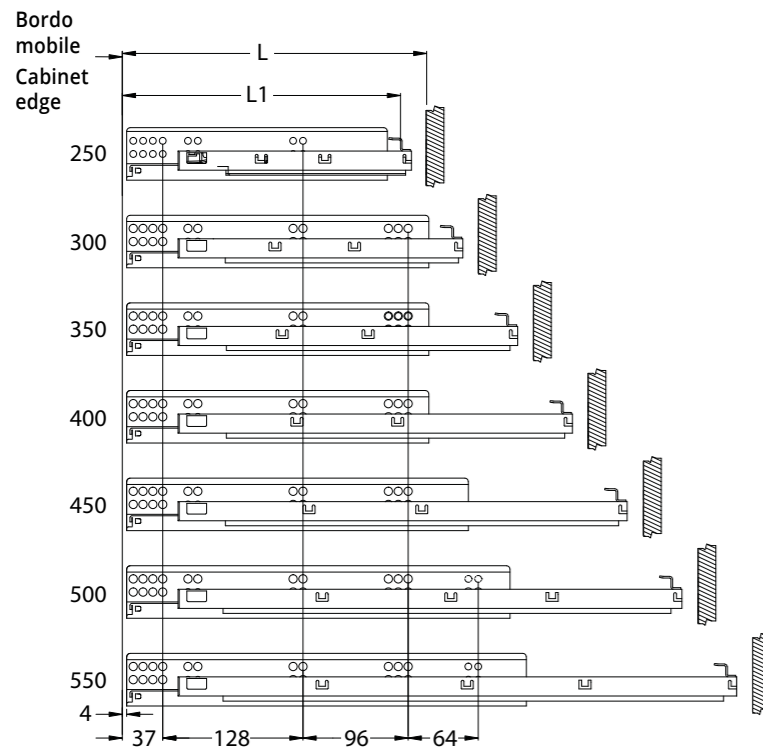
**Guide Sottocassetto Ammortizzate, Estrazione Totale, con Sgancio Rapido**  
Soft-Closing Full-Extension Under-Mounted Slides, with Quick-Release Handle

**Specifiche**

**Materiale:** ferro zincato  
**Portata:** 35 Kg (450 mm)  
**Spessore:** 1,8x1,5x1,0 mm  
**Durata:** 60.000 cicli

**Specifications**

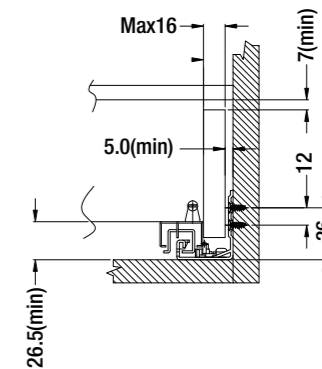
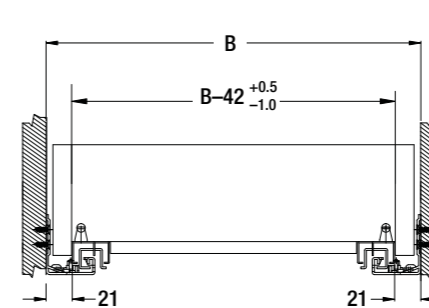
**Material:** Galvanized steel  
**Load rating:** 35 Kg (450 mm as standard)  
**Thickness:** 1.8x1.5x1.0 mm  
**Cycling:** 60,000 times



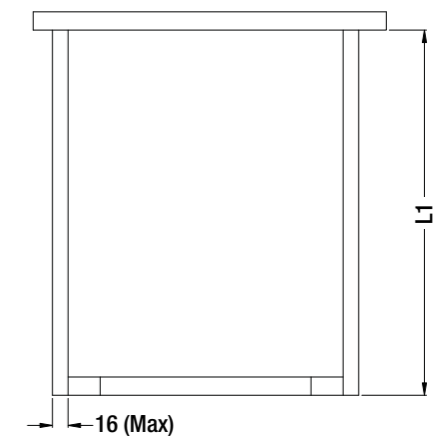
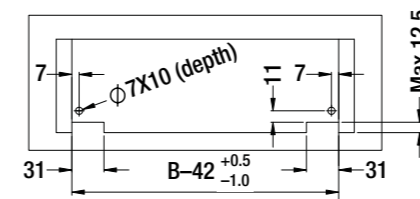
Cassetto standard / Standard drawer

Lunghezza guida Slide length	Lunghezza cassetto (L1) Drawer length (L1)	Corsa Travel	Profondità mobile (L) Mobile depth (L)	Coppie per scatola Sets per box
260 mm	250 mm	233 mm	272 mm	10
310 mm	300 mm	291 mm	322 mm	10
360 mm	350 mm	333 mm	372 mm	10
410 mm	400 mm	383 mm	422 mm	10
460 mm	450 mm	433 mm	472 mm	10
510 mm	500 mm	483 mm	522 mm	10
560 mm	550 mm	553 mm	572 mm	10

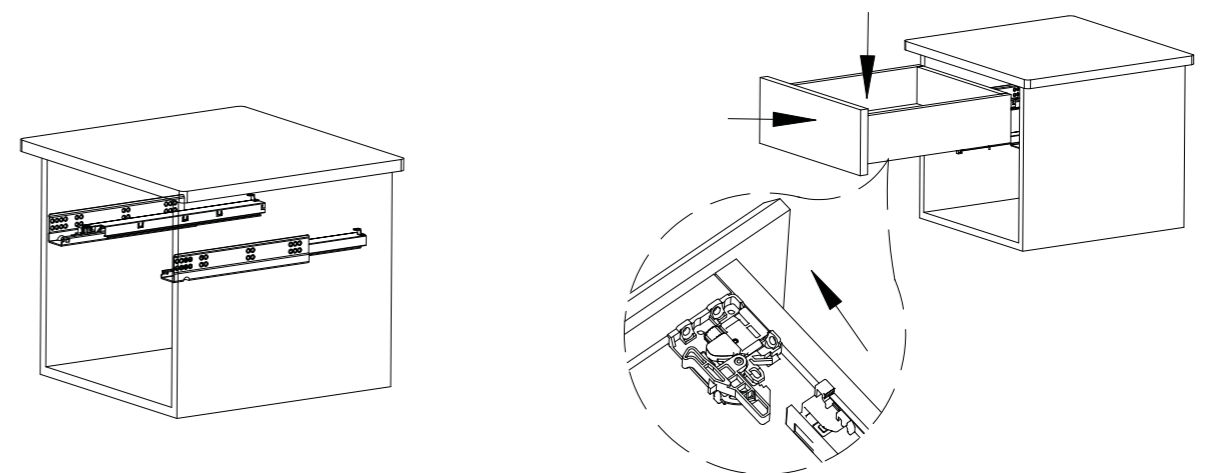
**Spazio interno mobile**  
Cabinet Inner Space



**Dimensioni cassetto e schema foratura**  
Drawer size and drilling diagram



**Montaggio**  
Assembly



Montare la guida sinistra e destra su entrambi i lati del mobile  
Assemble the left and right slides on both sides of cabinet

Appoggiare il fondo del cassetto sulla guida e spingere il cassetto nel mobile  
Lay drawer bottom panel onto slide, then push drawer into cabinet

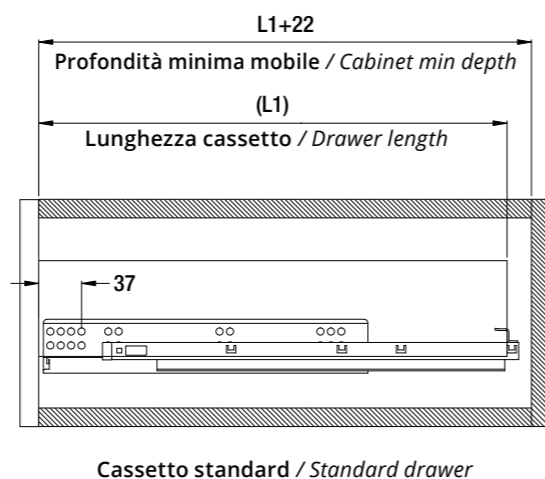
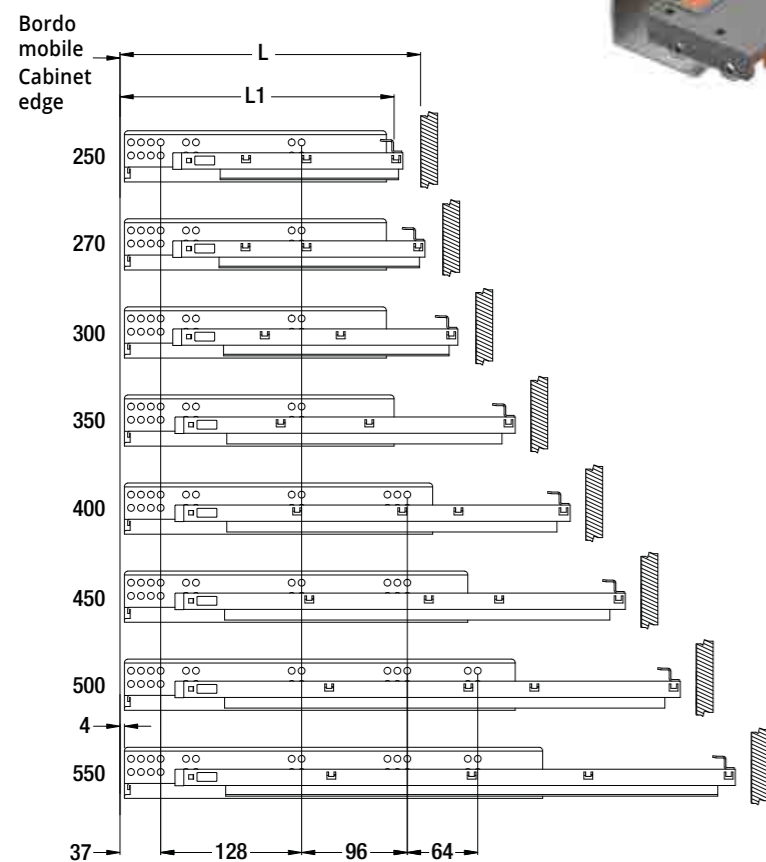
**Guide Sottocassetto apertura a pressione, Estrazione Totale, con Sgancio Rapido**  
Full-Extension Push-to-Open Under-Mounted Slides, with Quick Release Handle

**Specifiche**

**Materiale:** ferro zincato  
**Portata:** 35 Kg (450 mm)  
**Spessore:** 1,8x1,5x1,0 mm  
**Durata:** 60.000 cicli

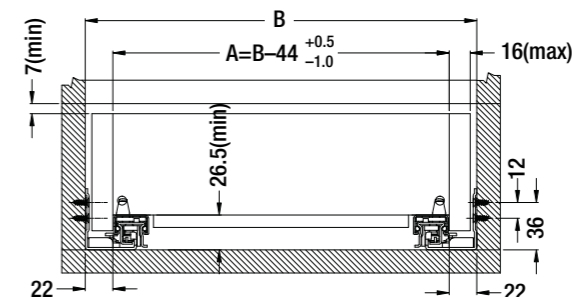
**Specifications**

**Material:** Galvanized steel  
**Load rating:** 35 Kg (450 mm as standard)  
**Thickness:** 1.8x1.5x1.0 mm  
**Cycling:** 60,000 times

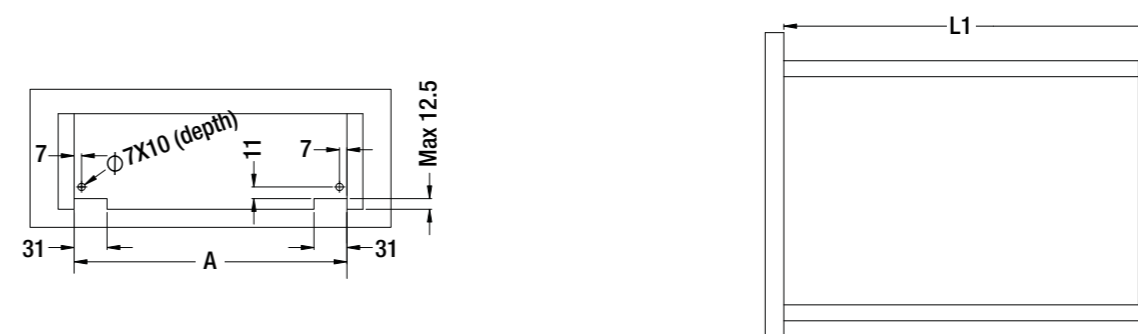


Lunghezza guida Slide length	Lunghezza cassetto (L1) Drawer length (L1)	Corsa Travel	Profondità mobile (L) Mobile depth (L)	Coppie per scatola Sets per box
255 mm	250 mm	228 mm	272 mm	10
275 mm	270 mm	248 mm	292 mm	10
305 mm	300 mm	278 mm	322 mm	10
355 mm	350 mm	327 mm	372 mm	10
405 mm	400 mm	377 mm	422 mm	10
455 mm	450 mm	427 mm	472 mm	10
505 mm	500 mm	477 mm	522 mm	10
555 mm	550 mm	527 mm	572 mm	10

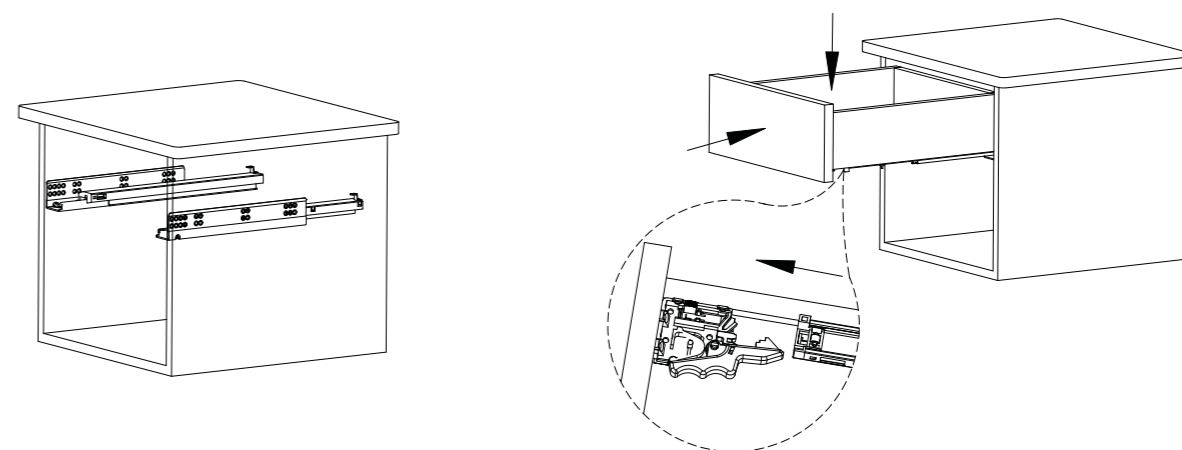
**Spazio interno mobile**  
Cabinet Inner Space



**Dimensioni cassetto e schema foratura**  
Drawer size and drilling diagram



**Montaggio**  
Assembly



Montare la guida sinistra e destra su entrambi i lati del mobile  
Assemble the left and right slides on both sides of cabinet

Appoggiare il fondo del cassetto sulla guida e spingere il cassetto nel mobile  
Lay drawer bottom panel onto slide, then push drawer into cabinet



# GUIDE A SFERA e GUIDE A RULLO

*BALL-BEARING SLIDES and ROLLER SLIDES*



# GUIDE PERSONALIZZATE

*CUSTOMIZED SLIDES*

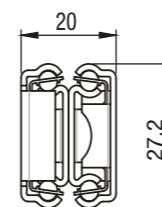


Guide a sfere estrazione totale Full-Extension Ball-Bearing Slides			
Portata / Load capacity	Sezione / Section	Modello / Model	Pagina / Page
30 kg		T27	51
30 kg		T35	52
25 kg		T36	56
45 kg		T45	58
60 kg		T50	70
70 kg		T51	73
80 kg		T53	76
80 kg		T53/16	79
90 kg		T58	81

Guide a sfere estrazione totale Full-Extension Ball-Bearing Slides			
Portata / Load capacity	Sezione / Section	Modello / Model	Pagina / Page
120 kg		T57	83
170 kg		T71	86
225 kg		T76	88
Guide a rullo Roller Slides			
Portata / Load capacity	Sezione / Section	Modello / Model	Pagina / Page
25 kg		F62-L	94
25 kg		F62-L-S	95
25 kg		F62-LM	96
25 kg		F62-LM-S	97
25 kg		F62-MM	98

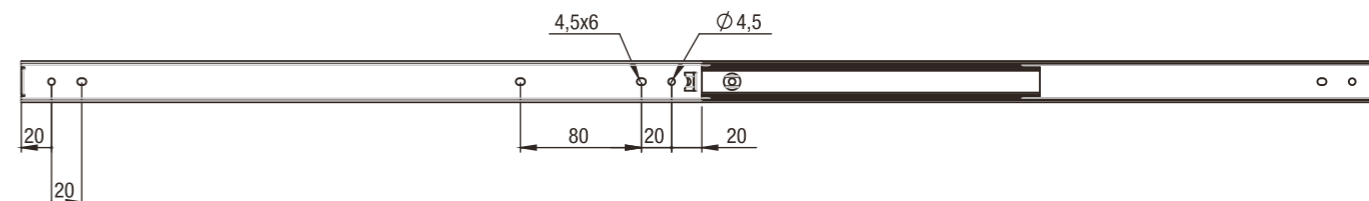
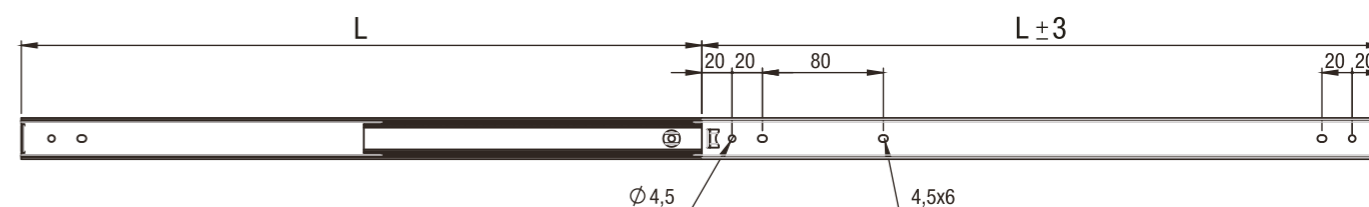
## T27-L

### Guida a Sfere Accoppiata Estrazione Totale con Fori (30 kg) Full-Extension "coupled" Ball-Bearing Slide with Standard Hole Pattern (30kg)



Specifiche	Specifications
<b>Portata:</b> 30 Kg (450 mm)	<b>Load Capacity:</b> 30 Kg (450 mm)
<b>Materiale:</b> ferro zincato	<b>Material:</b> Galvanized steel
<b>Montaggio:</b> laterale	<b>Mounting:</b> Side

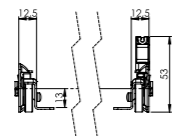
Versioni speciali su richiesta  
Special versions upon request



L
200
250
300
350
400
450
500

Portata / Load capacity	Sezione / Section	Modello / Model	Pagina / Page
-------------------------	-------------------	-----------------	---------------

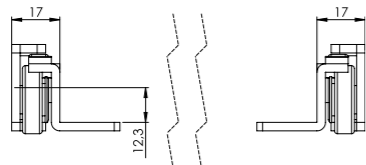
25 kg



F62-MM-S

99

80 kg



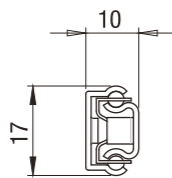
F66

100

#### Guide a sfere estrazione parziale Single-Extension Ball-Bearing Slides

Portata / Load capacity	Sezione / Section	Modello / Model	Pagina / Page
-------------------------	-------------------	-----------------	---------------

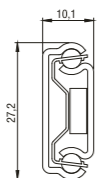
10 kg



EM 17

101

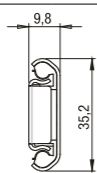
10 kg



EM 27

102

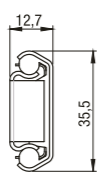
30 kg



P10-L

103

35 kg



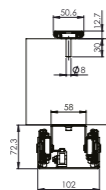
P13-L

104

#### Guide Speciali Special Slides

Portata / Load capacity	Sezione / Section	Modello / Model	Pagina / Page
-------------------------	-------------------	-----------------	---------------

120 kg

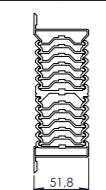


COLEX57

105

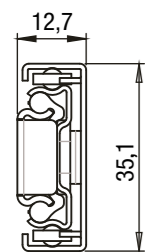
GT52

106



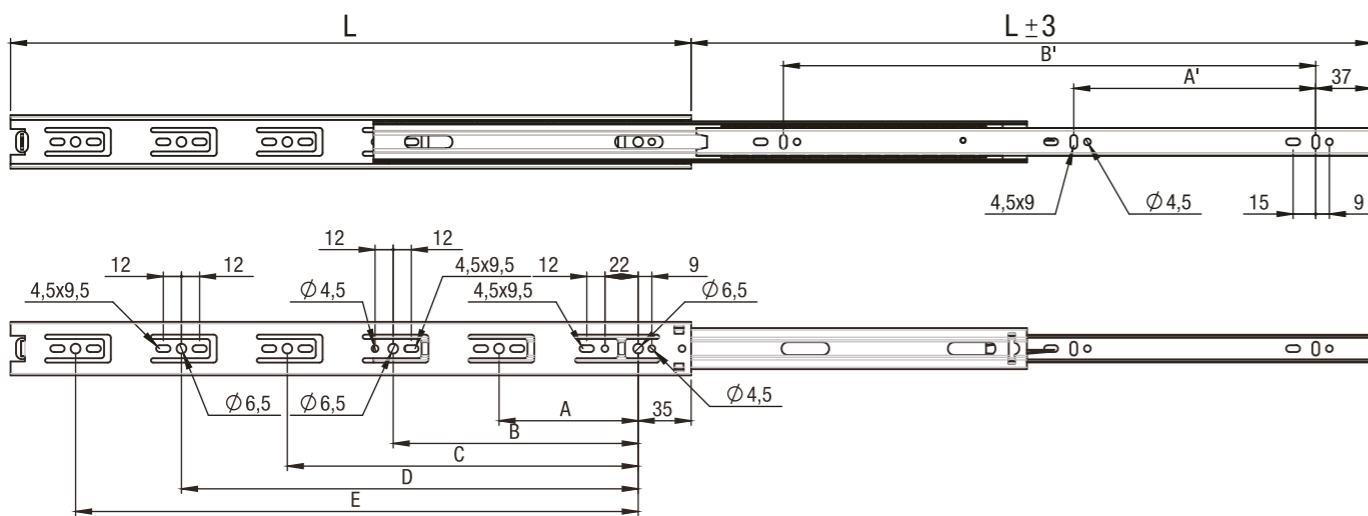
**Guida a Sfere Estrazione Totale con Fori (30 kg)**

Full-Extension Ball-Bearing Slide with Standard Hole Pattern (30 kg)



Specifiche	Specifications
<b>Portata:</b> 30 Kg (450 mm)	<b>Load Capacity:</b> 30 Kg (450 mm)
<b>Materiale:</b> ferro zincato	<b>Material:</b> Galvanized steel
<b>Parte cassetto:</b> sganciabile	<b>Drawer side:</b> With quick-release lever
<b>Montaggio:</b> laterale	<b>Mounting:</b> Side

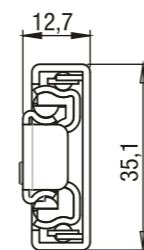
Versioni speciali su richiesta  
Special versions upon request



L	A	B	C	D	E	A'	B'
200	128	/	/	/	/	128	/
250	128	/	/	/	/	160	/
300	128	224	/	/	/	96	224
350	128	224	/	/	/	96	256
400	128	224	320	/	/	128	320
450	128	224	352	/	/	160	352
500	128	224	416	/	/	192	416
550	128	224	320	448	/	192	448
600	128	224	352	512	/	224	512
650	128	224	352	544	/	256	544
700	128	224	352	480	608	288	576

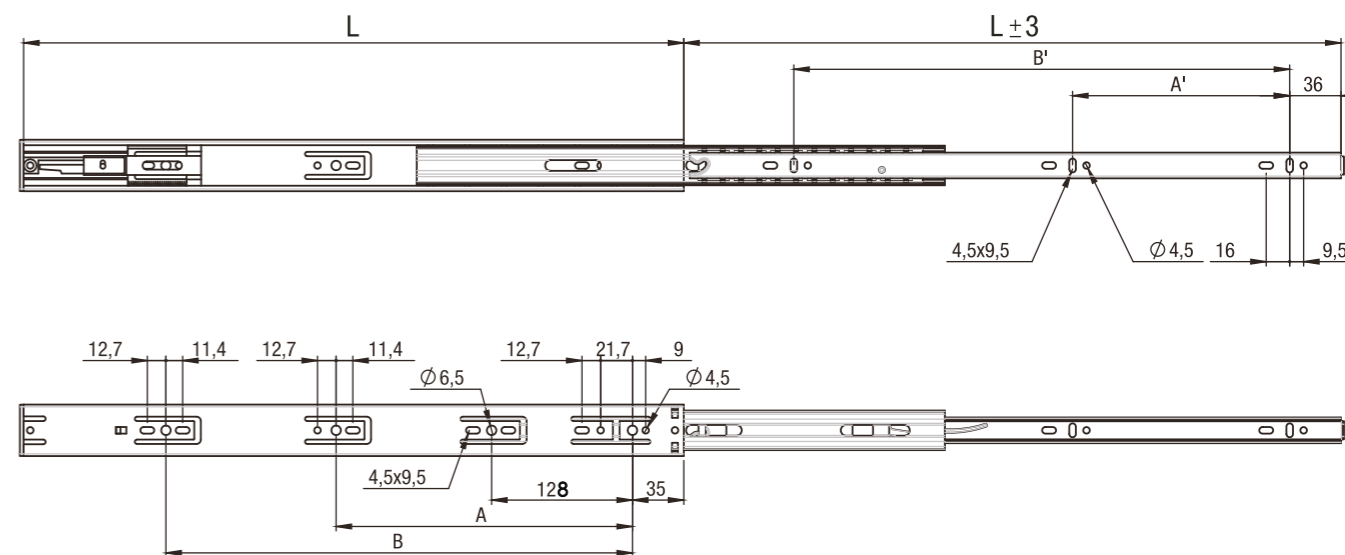
**Guida a Sfere Estrazione Totale con Fori e Rientro Ammortizzato (25 kg)**

Full-Extension Ball-Bearing Slide with Standard Hole Pattern and Soft-Closing Device (25 kg)



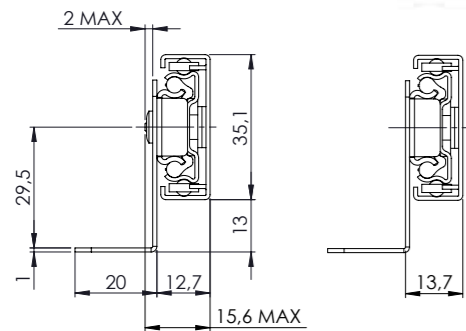
Specifiche	Specifications
<b>Portata:</b> 25 Kg (450 mm)	<b>Load Capacity:</b> 25 Kg (450 mm)
<b>Materiale:</b> ferro zincato	<b>Material:</b> Galvanized steel
<b>Parte cassetto:</b> sganciabile	<b>Drawer side:</b> With quick-release lever
<b>Montaggio:</b> laterale	<b>Mounting:</b> Side

Versioni speciali su richiesta  
Special versions upon request

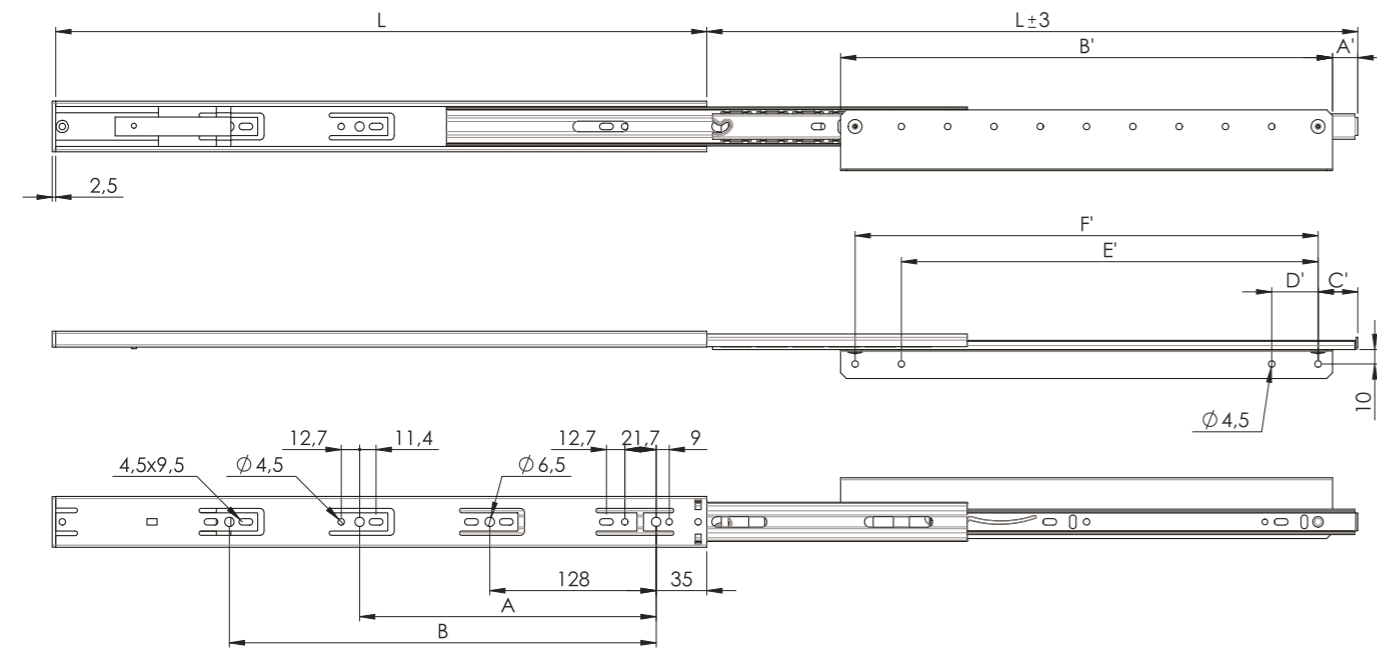


L	A	B	A'	B'
300	/	/	96	224
350	224	/	128	286
400	224	/	160	320
450	224	320	160	352
500	224	352	160	416

**Guida a Sfere Estrazione Totale Con Staffa (30 kg)**  
Full-Extension Ball-Bearing Slide with Bracket (30 kg)

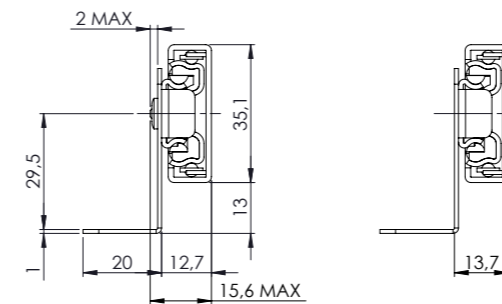


Specifiche	Specifications
<b>Portata:</b> 30 Kg (450 mm)	<b>Load Capacity:</b> 30 Kg (450 mm)
<b>Materiale:</b> ferro zincato	<b>Material:</b> Galvanized steel
<b>Parte cassetto:</b> sganciabile	<b>Drawer side:</b> With quick-release lever
<b>Montaggio:</b> laterale	<b>Mounting:</b> Side

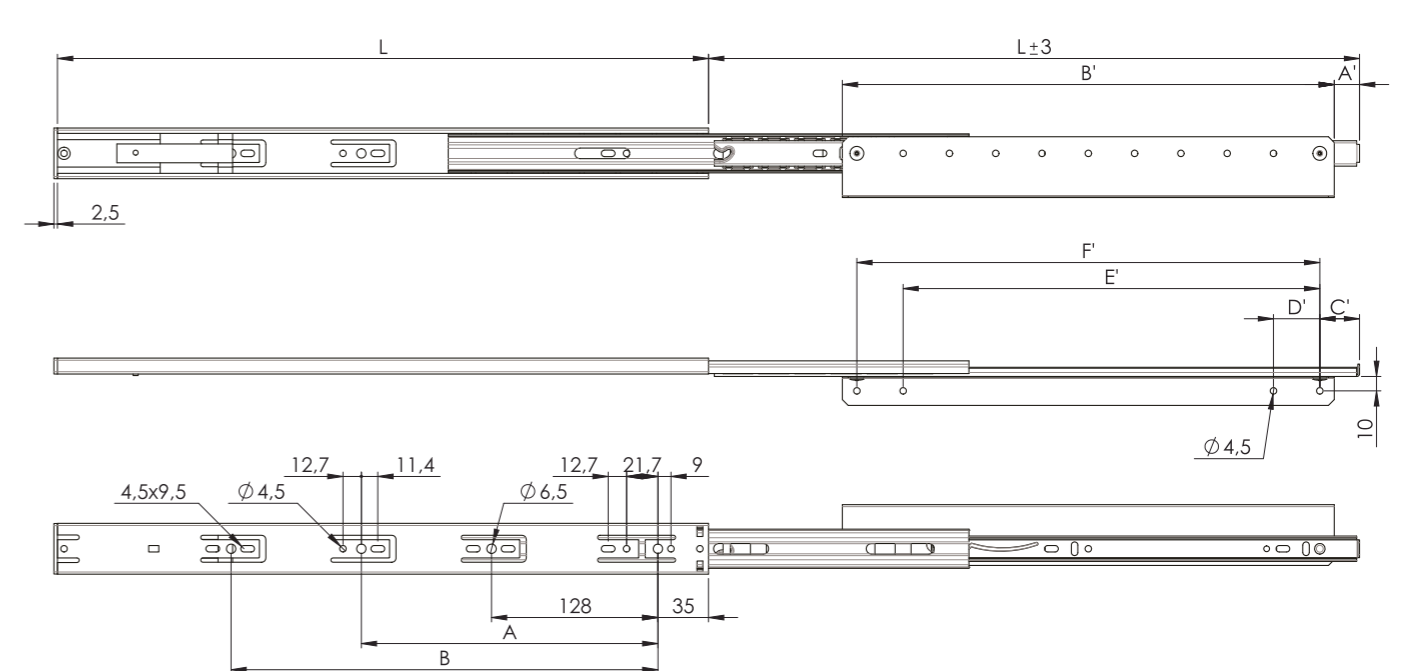


L	A	B	C	A'	B'	C'	D'	E'	F'
300	/	/	/	16	258	21	32	215	247
350	/	/	/	18	340	28	/	/	320
400	320	/	/	18	340	28	/	/	320
450	352	/	/	6	396	12	32	352	384
500	416	/	/	7	458	12	32	416	448
550	320	448	/	39	458	44	32	416	448
600	352	512	/	14	590	19	32	548	580
700	352	480	608	21	590	26	32	548	580

**Guida a Sfere Estrazione Totale Con Rientro Ammortizzato e Staffa (25 kg)**  
Full-Extension Ball-Bearing Slide with Soft-Closing Device and Bracket (25 kg)

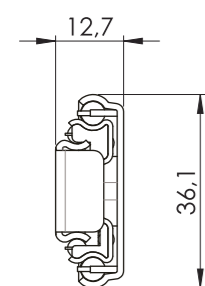


Specifiche	Specifications
<b>Portata:</b> 25 Kg (450 mm)	<b>Load Capacity:</b> 25 Kg (450 mm)
<b>Materiale:</b> ferro zincato	<b>Material:</b> Galvanized steel
<b>Parte cassetto:</b> sganciabile	<b>Drawer side:</b> With quick-release lever
<b>Montaggio:</b> laterale	<b>Mounting:</b> Side



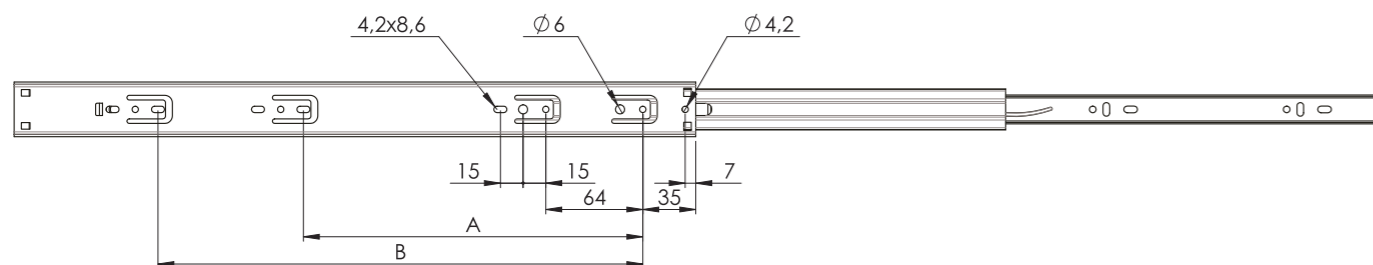
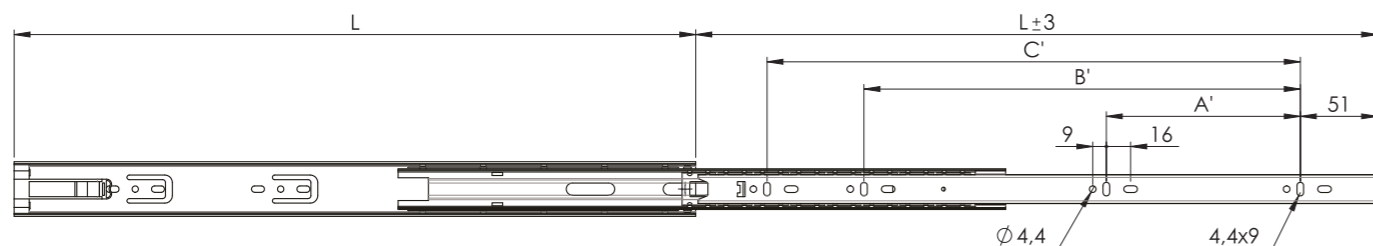
L	A	B	A'	B'	C'	D'	E'	F'
300	/	/	16,5	258	22	32	215	247
350	224	/	17,5	340	27,5	/	/	320
400	224	/	17,5	340	27,5	/	/	320
450	224	320	5,5	396	11,5	32	352	384
500	224	352	6,5	458	11,5	32	416	448

**Guida a Sfere Estrazione Totale Con Fori e Rientro Assistito (25 kg)**  
Full-Extension Ball-Bearing Slide with Standard Hole Pattern and Self-Closing Device (25 kg)



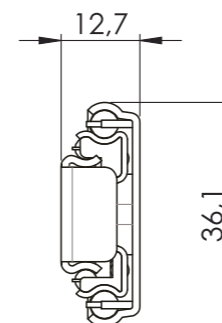
Specifiche	Specifications
<b>Portata:</b> 25 Kg (450 mm)	<b>Load Capacity:</b> 25 Kg (450 mm)
<b>Materiale:</b> ferro zincato	<b>Material:</b> Galvanized steel
<b>Parte cassetto:</b> sganciabile	<b>Drawer side:</b> With quick-release lever
<b>Montaggio:</b> laterale	<b>Mounting:</b> Side

Versioni speciali su richiesta  
Special versions upon request



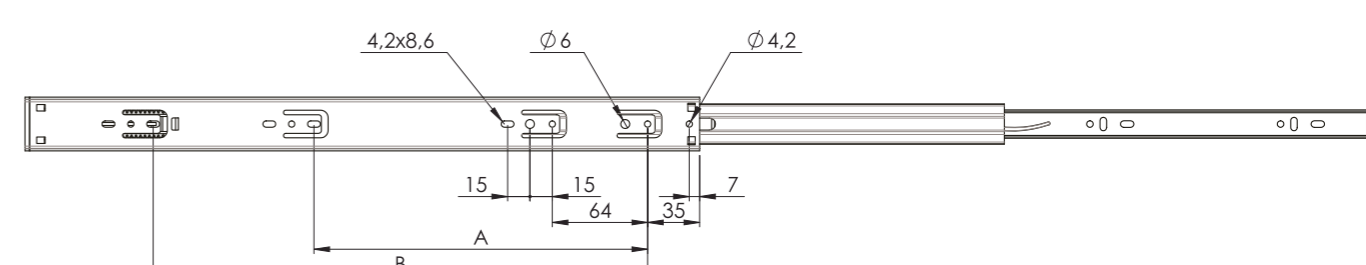
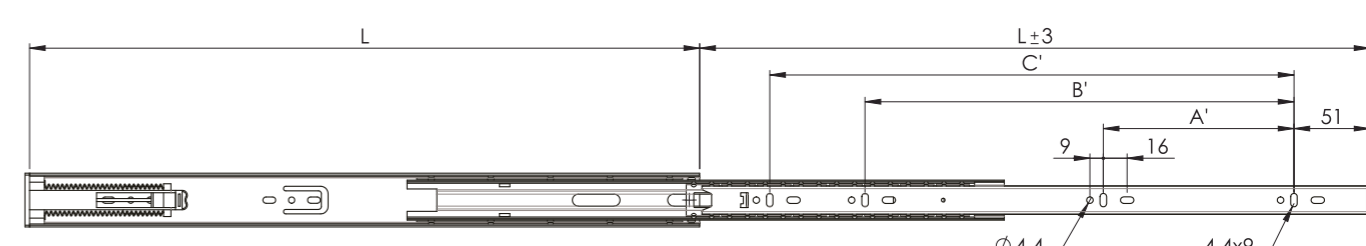
L	A	B	A'	B'	C'
300	160	/	96	192	/
350	224	/	96	256	/
400	256	/	128	288	/
450	224	320	128	288	352
500	224	352	128	288	384
550	224	384	128	320	448

**Guida a Sfere Estrazione Totale con Fori e Rientro Ammortizzato (25 kg)**  
Full-Extension Ball-Bearing Slide with Standard Hole Pattern and Soft-Closing Device (25 kg)



Specifiche	Specifications
<b>Portata:</b> 25 Kg (450 mm)	<b>Load Capacity:</b> 25 Kg (450 mm)
<b>Materiale:</b> ferro zincato	<b>Material:</b> Galvanized steel
<b>Parte cassetto:</b> sganciabile	<b>Drawer side:</b> With quick-release lever
<b>Montaggio:</b> laterale	<b>Mounting:</b> Side

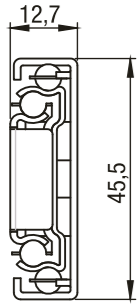
Versioni speciali su richiesta  
Special versions upon request



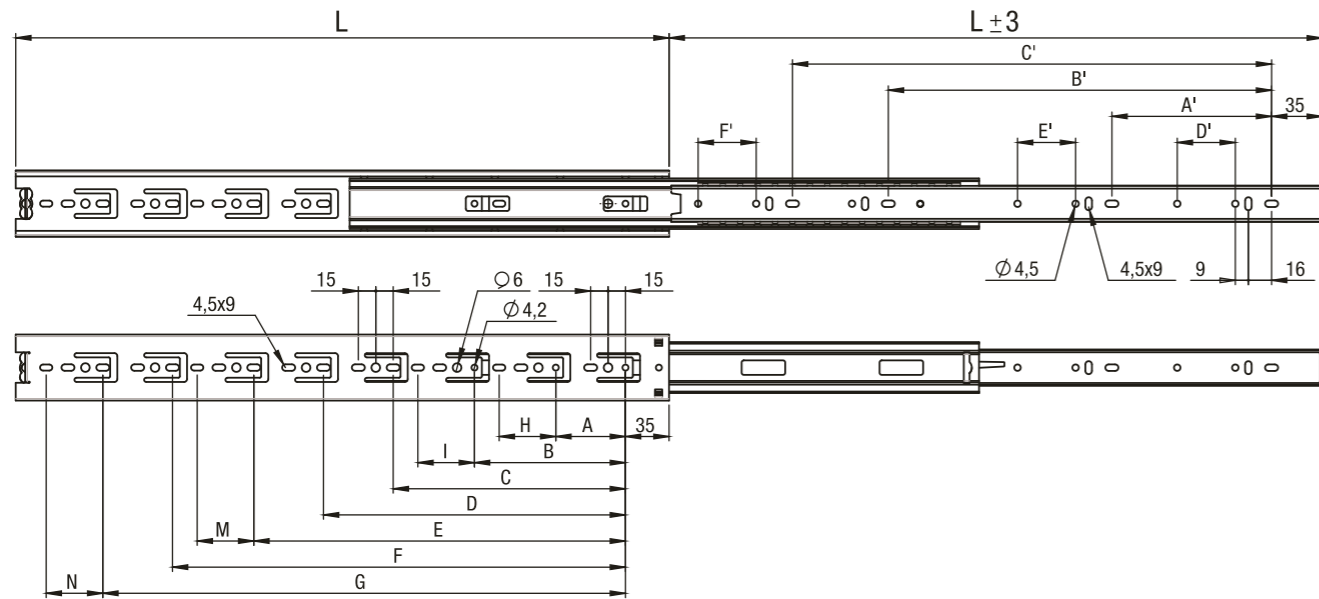
L	A	B	A'	B'	C'
300	160	/	96	192	/
350	224	/	96	256	/
400	256	/	128	288	/
450	224	320	128	288	352
500	224	352	128	288	384
550	224	384	128	320	448

## Guida a Sfere Estrazione Totale con Fori (45 kg)

Full-Extension Ball-Bearing Slide with Standard Hole Pattern (45 kg)

Disponibile anche  
in acciaio INOX  
Also available in  
stainless steelVersioni speciali su richiesta  
Special versions upon request

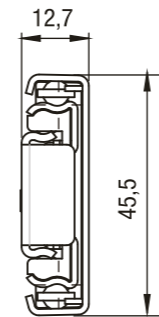
Specifiche	Specifications
<b>Portata:</b> 45 Kg (450 mm)	<b>Load Capacity:</b> 45 Kg (450 mm)
<b>Materiale:</b> ferro zincato	<b>Material:</b> Galvanized steel
<b>Parte cassetto:</b> sganciabile	<b>Drawer side:</b> With quick-release lever
<b>Montaggio:</b> laterale	<b>Mounting:</b> Side



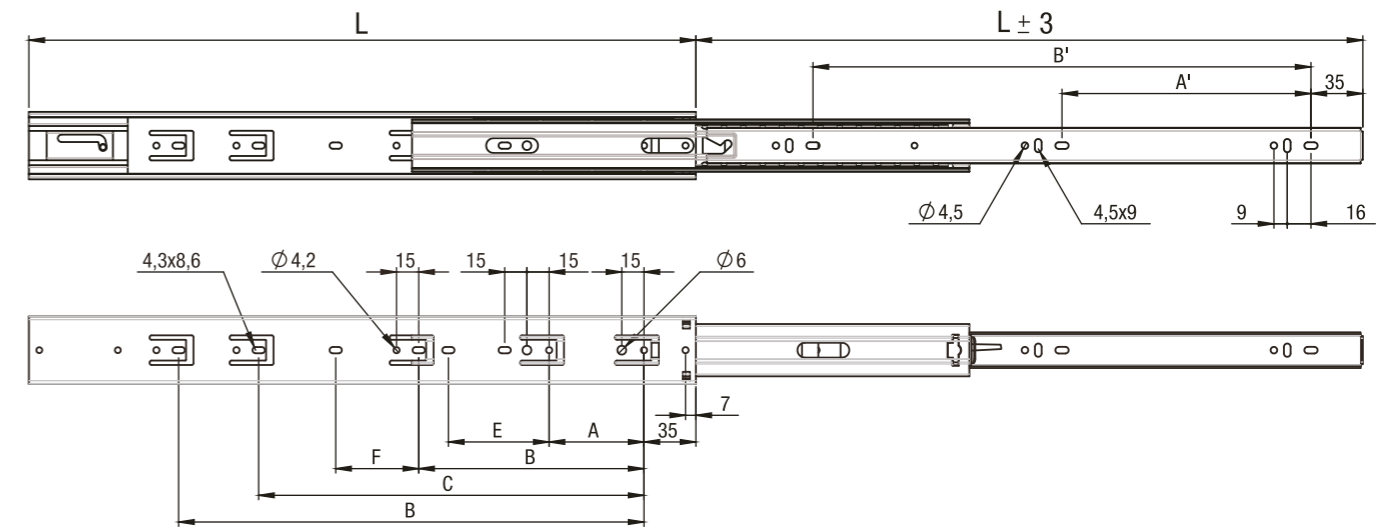
L	A	B	C	D	E	F	G	H	I	M	N	A'	B'	C'	D'	E'	F'
200	96	/	/	/	/	/	/	/	/	/	/	/	/	/	117	/	/
250	/	/	160	/	/	/	/	/	/	/	/	160	/	/	/	/	/
300	64	224	/	/	/	/	/	94	/	/	/	96	192	/	/	/	/
350	64	224	/	/	/	/	/	94	/	/	/	128	256	/	/	73	/
400	64	/	224	288	/	/	/	94	/	/	/	128	320	/	/	98	/
450	64	/	224	352	/	/	/	94	/	/	/	160	352	/	/	86	/
500	64	352	352	416	/	/	/	94	64	/	/	192	416	/	/	90	/
550	64	224	352	416	/	/	/	94	/	/	64	224	448	/	/	/	/
600	64	224	352	480	/	/	/	94	94	/	/	224	512	/	/	/	/
700	64	224	352	/	480	608	/	94	94	/	/	288	608	/	192	/	/
800	64	224	352	480	672	/	/	94	/	64	/	256	512	704	192	32	/
900	64	224	352	480	640	768	/	94	/	/	/	256	544	800	/	172	/
1000	64	224	352	480	608	768	896	94	/	/	/	288	576	896	/	128	/
1200	64	224	352	480	608	768	928	94	94	/	64	288	576	928	/	128	64

## Guida a Sfere Estrazione Totale con Fori e Rientro Assistito (40 kg)

Full-Extension Ball-Bearing Slide with Standard Hole Pattern and Self-Closing Device (40 kg)

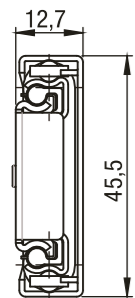
Versioni speciali su richiesta  
Special versions upon request

Specifiche	Specifications
<b>Portata:</b> 40 Kg (450 mm)	<b>Load Capacity:</b> 40 Kg (450 mm)
<b>Materiale:</b> ferro zincato	<b>Material:</b> Galvanized steel
<b>Parte cassetto:</b> sganciabile	<b>Drawer side:</b> With quick-release lever
<b>Montaggio:</b> laterale	<b>Mounting:</b> Side



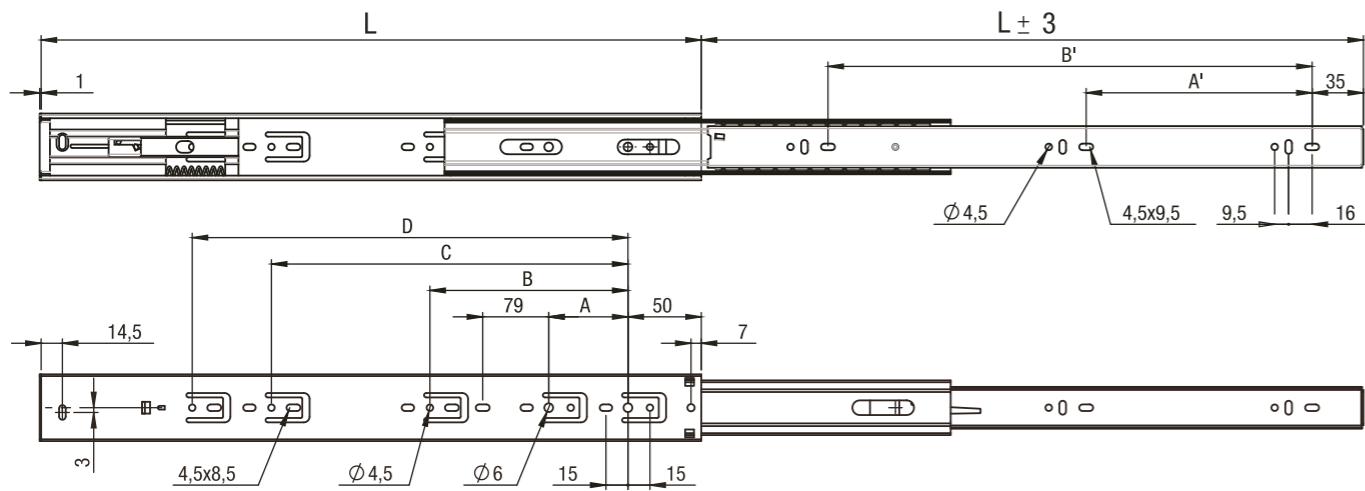
L	A	B	C	D	E	F	G	A'	B'	C'
300	64	160	/	/	/	/		96	/	
350	64	224	/	/	86	/	46	128	256	/
450	64	224	320	/	94	/		160	352	/
450	64	224	320	/	94	/		160	352	151
500	64	224	352	/	94	/		192	384	151
550	64	224	352	416	94	94		224	448	/

**Guida a Sfere Estrazione Totale con Fori e Rientro Ammortizzato (40 kg)**  
Full-Extension Ball-Bearing Slide with Standard Hole Pattern and Soft-Closing Device (40 kg)



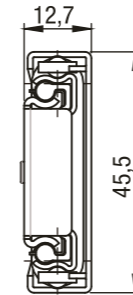
Specifiche	Specifications
<b>Portata:</b> 40 Kg (450 mm)	<b>Load Capacity:</b> 40 Kg (450 mm)
<b>Materiale:</b> ferro zincato	<b>Material:</b> Galvanized steel
<b>Parte cassetto:</b> sganciabile	<b>Drawer side:</b> With quick-release lever
<b>Montaggio:</b> laterale	<b>Mounting:</b> Side

Versioni speciali su richiesta  
Special versions upon request



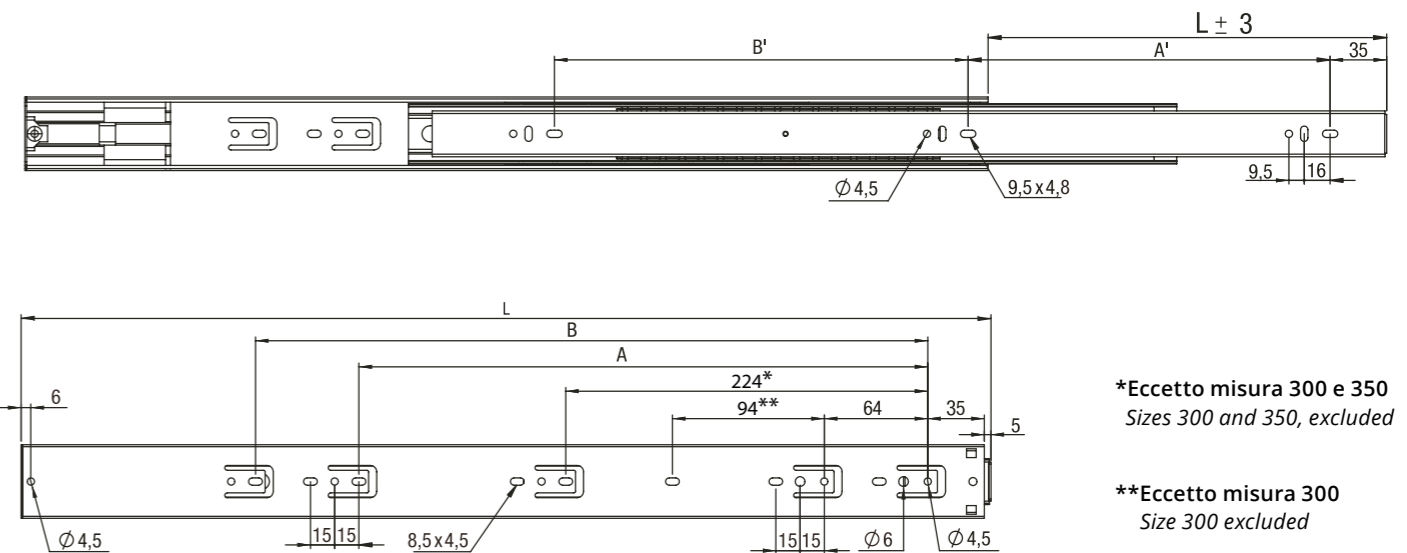
	L	A	B	C	D	A'	B'
	250						
	c. disegno 003104 / drawing no. 003104						
Corsa = 250 mm Travel = 250 mm	300	64	/	/	/	96	192
	350	64	/	/	/	96	224
	400	64	224	/	/	128	278
	450	64	224	288	/	128	320
	500	64	224	352	/	160	352
	550	64	224	352	/	192	416
	600	64	224	352	416	224	480
	650	64	224	352	480	224	512
	700	64	224	352	480	288	576

**Guida a sfera estrazione totale con fori e apertura a spinta (40kg)**  
Extension Ball-Bearing Slide with Standard Hole Pattern and Push-to-Open System (40kg)



Specifiche	Specifications
<b>Portata:</b> 40 Kg (450 mm)	<b>Load Capacity:</b> 40 Kg (450 mm)
<b>Materiale:</b> ferro zincato	<b>Material:</b> Galvanized steel
<b>Parte cassetto:</b> sganciabile	<b>Drawer side:</b> With quick-release lever
<b>Montaggio:</b> laterale	<b>Mounting:</b> Side

Versioni speciali su richiesta  
Special versions upon request

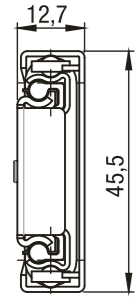


\*Eccetto misura 300 e 350  
Sizes 300 and 350, excluded

\*\*Eccetto misura 300  
Size 300 excluded

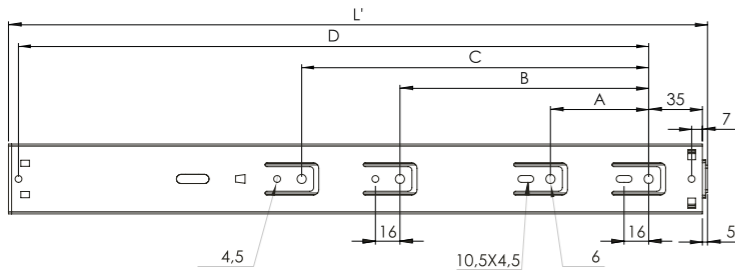
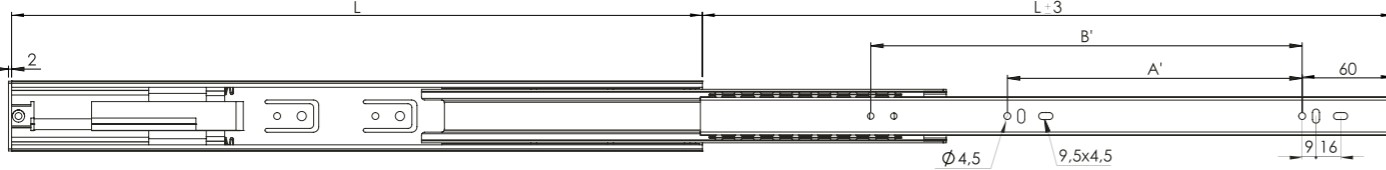
L	A	B	A'	B'
300	/	/	160	/
350	/	/	96	128
400	/	/	128	150
450	288	/	128	192
500	288	/	160	192
550	352	/	192	224
600	352	416	224	256
700	352	480	288	288

**Guida a sfere estrazione totale con fori, rientro ammortizzato e apertura a spinta (40 kg)**  
Full-extension ball-bearing slide with standard hole pattern, soft-closing and push-to-open system (40 kg)



Specifiche	Specifications
<b>Portata:</b> 40 Kg (450 mm)	<b>Load Capacity:</b> 40 Kg (450 mm)
<b>Materiale:</b> ferro zincato	<b>Material:</b> Galvanized steel
<b>Parte cassetto:</b> sganciabile	<b>Drawer side:</b> With quick-release lever
<b>Montaggio:</b> laterale	<b>Mounting:</b> Side

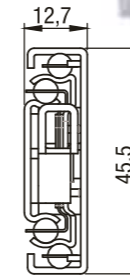
Versioni speciali su richiesta  
Special versions upon request



Corsa = 300 mm  
Travel = 300 mm

L	L'	A	B	C	D	A'	B'
350	357	64	128	/	310	96	180
400	407	64	160	/	360	129	230
450	457	64	160	224	410	192	280
500	507	64	224	/	460	192	330
550	557	64	224	288	510	224	380
600	607	64	224	352	560	224	430

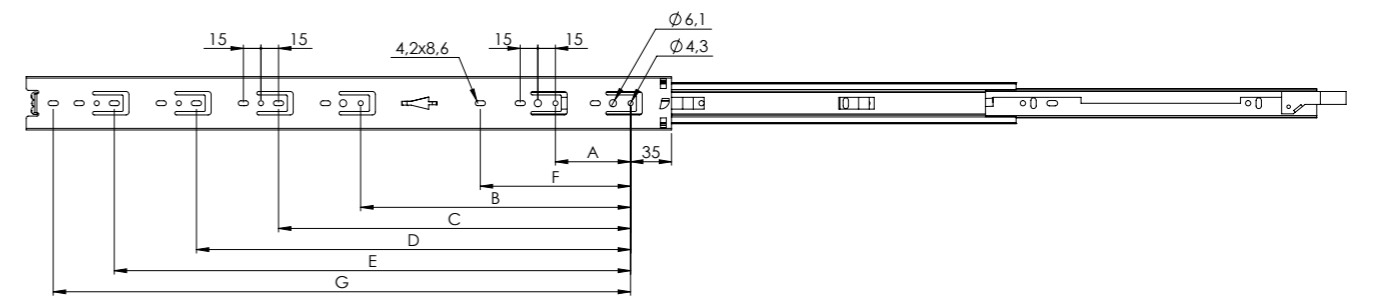
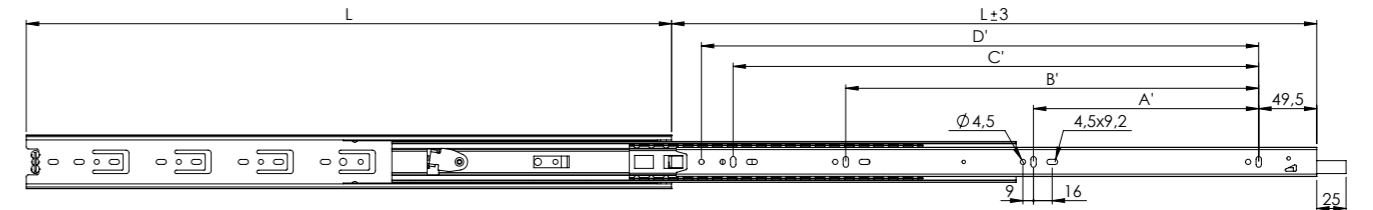
**Guida a Sfere Estrazione Totale con Fori e Sistema Blocco/Sblocco (45 kg)**  
Full-Extension Ball-Bearing Slide with Standard Hole Pattern and Lock-In/Lock-Out Device (45 kg)



Versioni speciali su richiesta  
Special versions upon request



Specifiche	Specifications
<b>Portata:</b> 45 Kg (450 mm)	<b>Load Capacity:</b> 45 Kg (450 mm)
<b>Materiale:</b> ferro zincato	<b>Material:</b> Galvanized steel
<b>Parte cassetto:</b> sganciabile	<b>Drawer side:</b> With quick-release lever
<b>Montaggio:</b> laterale	<b>Mounting:</b> Side



L	A	B	C	D	E	FF	A'	B'	C'	D'
250	160	/	/	/	/	/	/	/	160	169
300	64	/	224	/	/	160	64	/	192	201
350	64	224	/	/	/	/	96	/	256	/
400	64	224	288	/	/	160	128	/	320	/
450	64	/	352	/	/	160	128	/	352	/
500	64	/	352	416	/	160	160	/	416	/
550	64	/	352	416	/	160	192	352	448	/
600	64	/	352	480	/	160	192	352	512	/
650	64	224	352	512	/	/	224	416	544	/
700	64	224	/	480	608	/	256	416	608	/
800	64	224	/	480	672	/	256	512	704	/

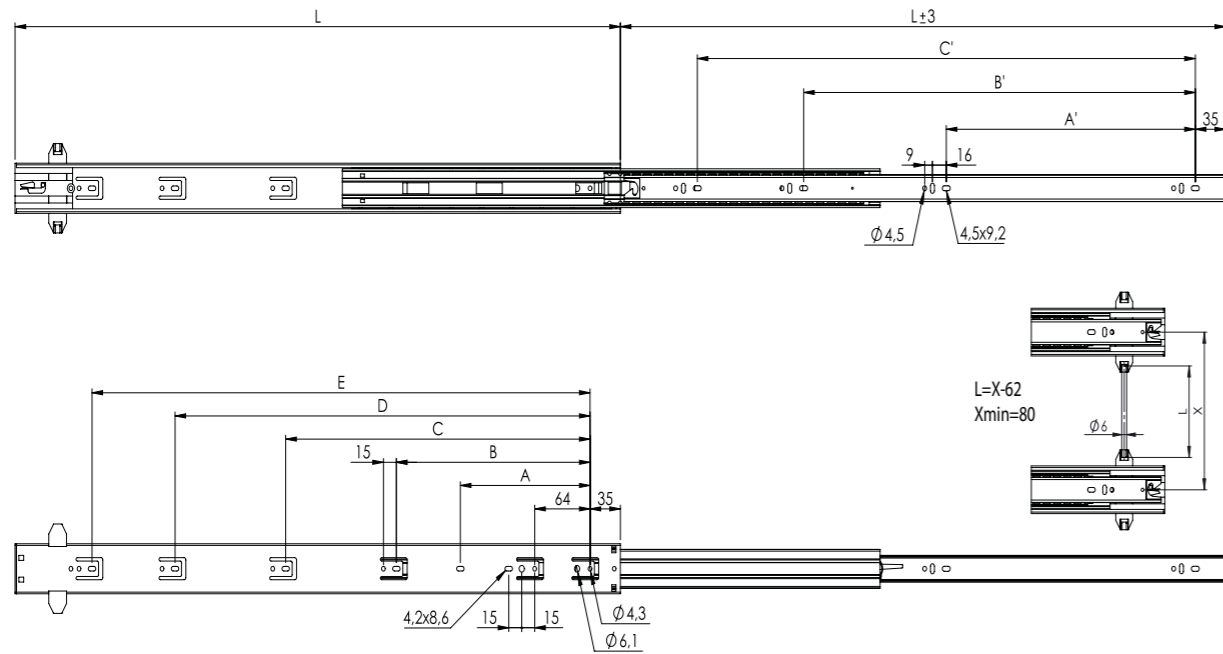
**Guida a Sfere Estrazione Totale con Fori e Sistema Anti-Tilt (45 kg)**  
Full-Extension Ball-Bearing Slide with Standard Hole Pattern and Anti-Tilt System (45 kg)



Specifiche
<b>Portata:</b> 45 Kg (450 mm)
<b>Materiale:</b> ferro zincato
<b>Parte cassetto:</b> sganciabile
<b>Montaggio:</b> laterale

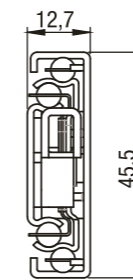
Specifications
<b>Load Capacity:</b> 45 Kg (450 mm)
<b>Material:</b> Galvanized steel
<b>Drawer side:</b> With quick-release lever
<b>Mounting:</b> Side

Versioni speciali su richiesta  
Special versions upon request



L	A	B	C	D	E	A'	B'	C'
300	/	160	/	/	/	64	192	/
350	150	224	/	/	/	128	256	/
400	150	224	/	/	/	128	288	/
450	150	224	320	/	/	160	352	/
500	150	224	352	/	/	192	384	/
550	150	224	352	416	/	224	448	/
600	150	224	352	448	/	256	480	/
650	150	224	352	512	/	288	544	/
700	150	224	352	480	576	288	576	/
800	150	224	352	480	672	256	512	672

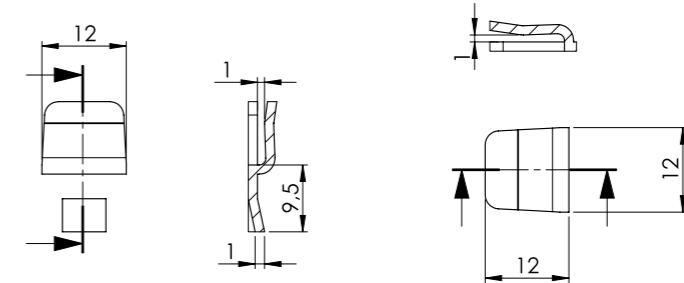
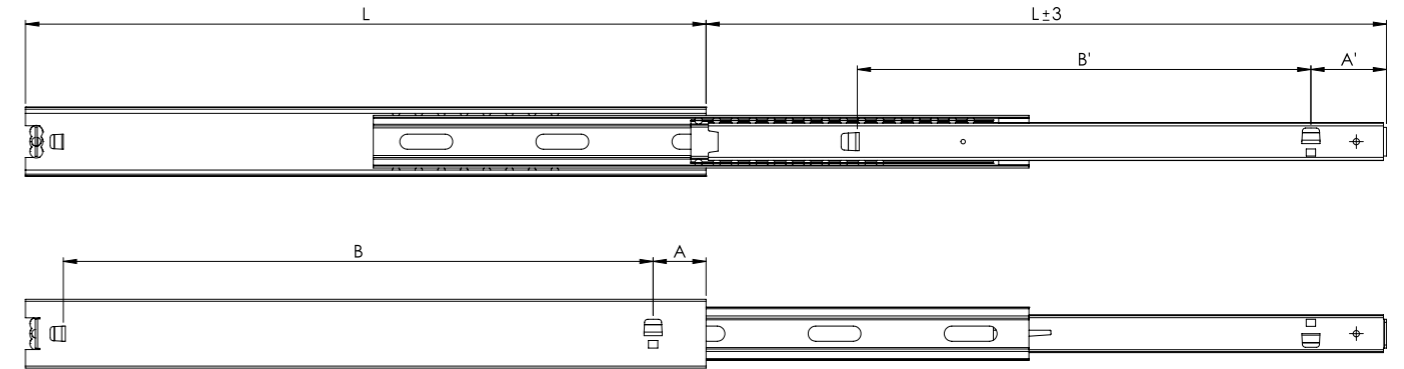
**Guida a Sfere Estrazione Totale con Fori e Sistema Blocco/Sblocco (45 kg)**  
Full-Extension Ball-Bearing Slide with Standard Hole Pattern and Lock-In/Lock-Out Device (45 kg)



Specifiche
<b>Portata:</b> 45 Kg (450 mm)
<b>Materiale:</b> ferro zincato
<b>Parte cassetto:</b> sganciabile
<b>Montaggio:</b> laterale

Specifications
<b>Load Capacity:</b> 45 Kg (450 mm)
<b>Material:</b> Galvanized steel
<b>Drawer side:</b> With quick-release lever
<b>Mounting:</b> Side

Versioni speciali su richiesta  
Special versions upon request



L	A	B	A'	B'
400	35	340	50	300
450	35	390	50	300
500	35	440	50	350
550	35	490	50	350
600	10	567	79	448

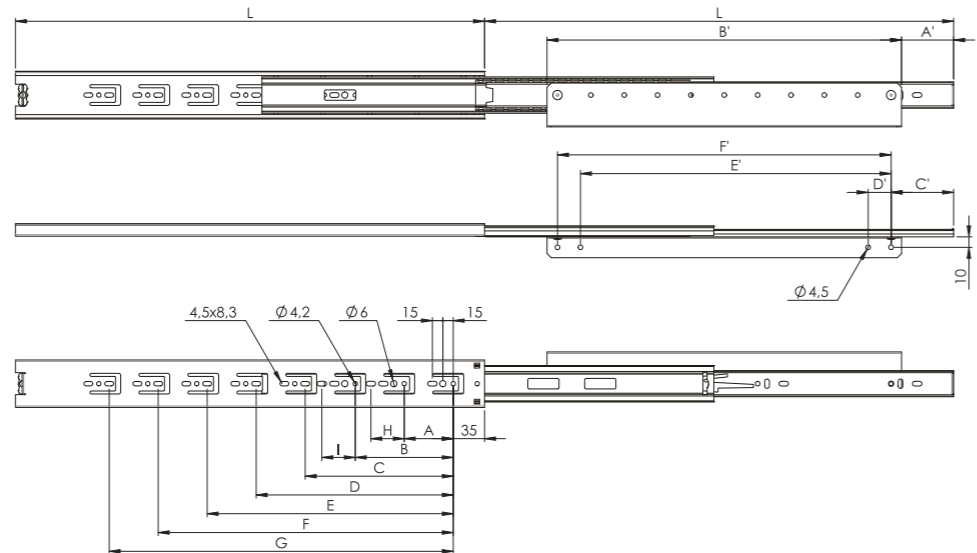
# T45-SI

## Guida a Sfere Estrazione Totale Con Staffa (45kg) Full-Extension Ball-Bearing Slide with Bracket (45kg)



Specifiche	
<b>Portata:</b>	45 Kg (450 mm)
<b>Materiale:</b>	ferro zincato
<b>Parte cassetto:</b>	sganciabile
<b>Montaggio:</b>	laterale

Specifications	
<b>Load Capacity:</b>	45 Kg (450 mm)
<b>Material:</b>	Galvanized steel
<b>Drawer side:</b>	With quick-release lever
<b>Mounting:</b>	Side



L	A	B	C	D	E	F	G	H	I	A'	B'	C'	D'	E'	F'
300	64	224	/	/	/	/	/	94	/	16	258	21,5	32	224	247
350	64	/	224	/	/	/	/	94	/	38	258	43,5	32	224	247
400	64	/	224	288	/	/	/	94	/	50	340	60	/	/	320
450	64	/	224	352	/	/	/	94	/	38	396	44	32	352	384
500	64	224	352	416	/	/	/	94	64	39	458	44	32	416	448
550	64	224	352	416	/	/	/	94	/	14	458	19	32	416	448
600	64	224	352	480	/	/	/	94	94	39	458	43	32	416	448
650	64	224	352	512	/	/	/	94	/	53	590	58	32	548	580
700	64	224	352	/	480	608	/	94	94	16	660	22	32	619	642
800	64	224	352	480	672	/	/	94	94	21	590	26	32	548	580
850	64	224	384	544	704	/	/	94	94	6	812	12	32	768	800
900	64	224	352	480	640	768	/	94	/	38	844	44	32	800	832
1000	64	224	352	480	608	768	896	94	94	39	927	44	32	592	912
1200	64	224	352	480	608	758	928	94	94	39	1034	44	32	992	1024

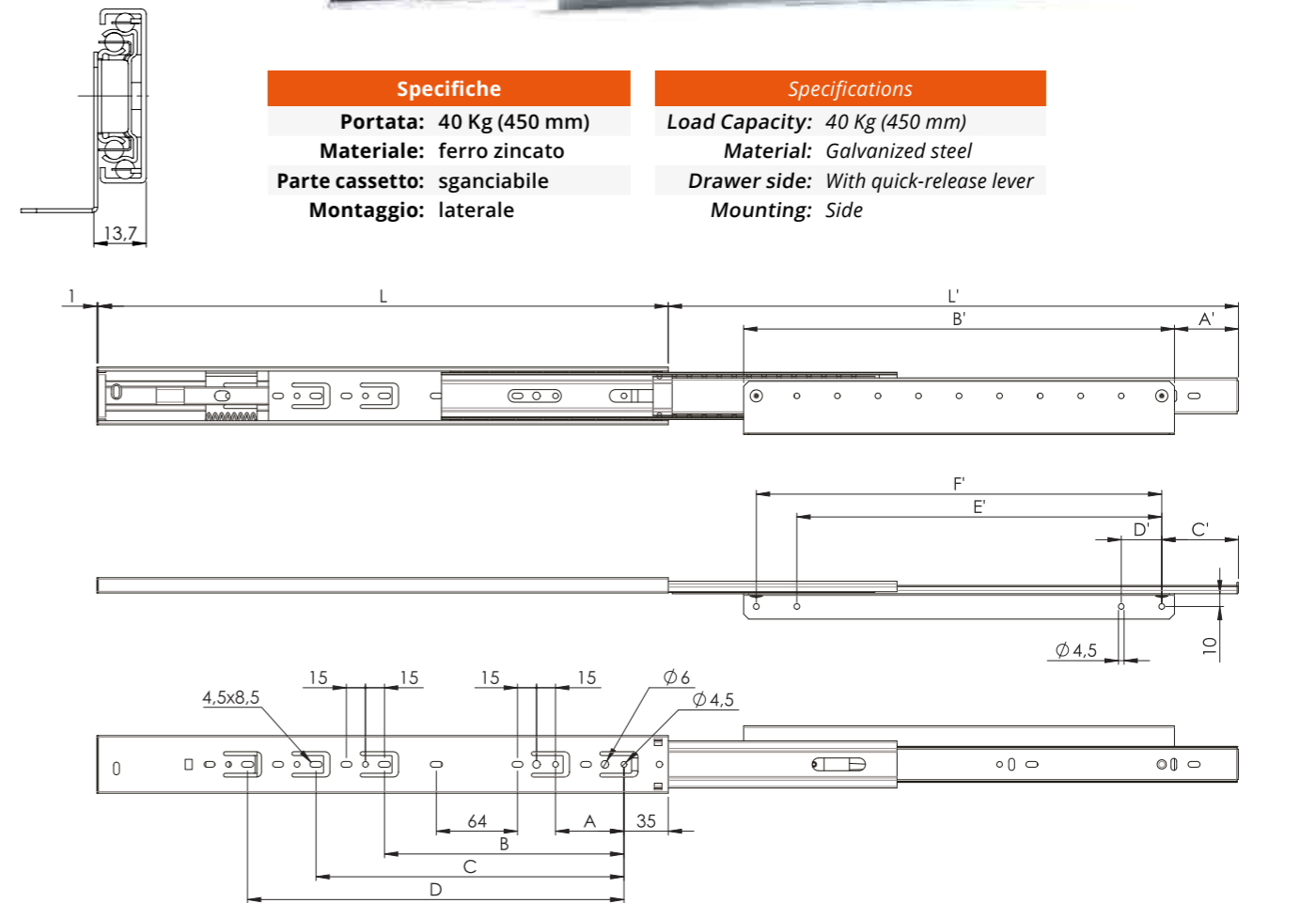
# T45-SI-S

## Guida a Sfere Estrazione Totale Con Rientro Ammortizzato e Staffa (40kg) Full-Extension Ball-Bearing Slide with Soft-Closing Device and Bracket (40kg)



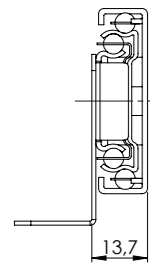
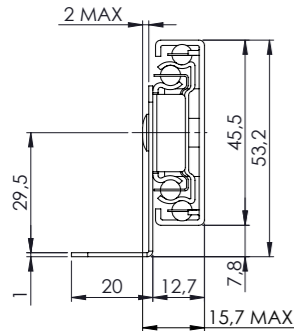
Specifiche	
<b>Portata:</b>	40 Kg (450 mm)
<b>Materiale:</b>	ferro zincato
<b>Parte cassetto:</b>	sganciabile
<b>Montaggio:</b>	laterale

Specifications	
<b>Load Capacity:</b>	40 Kg (450 mm)
<b>Material:</b>	Galvanized steel
<b>Drawer side:</b>	With quick-release lever
<b>Mounting:</b>	Side

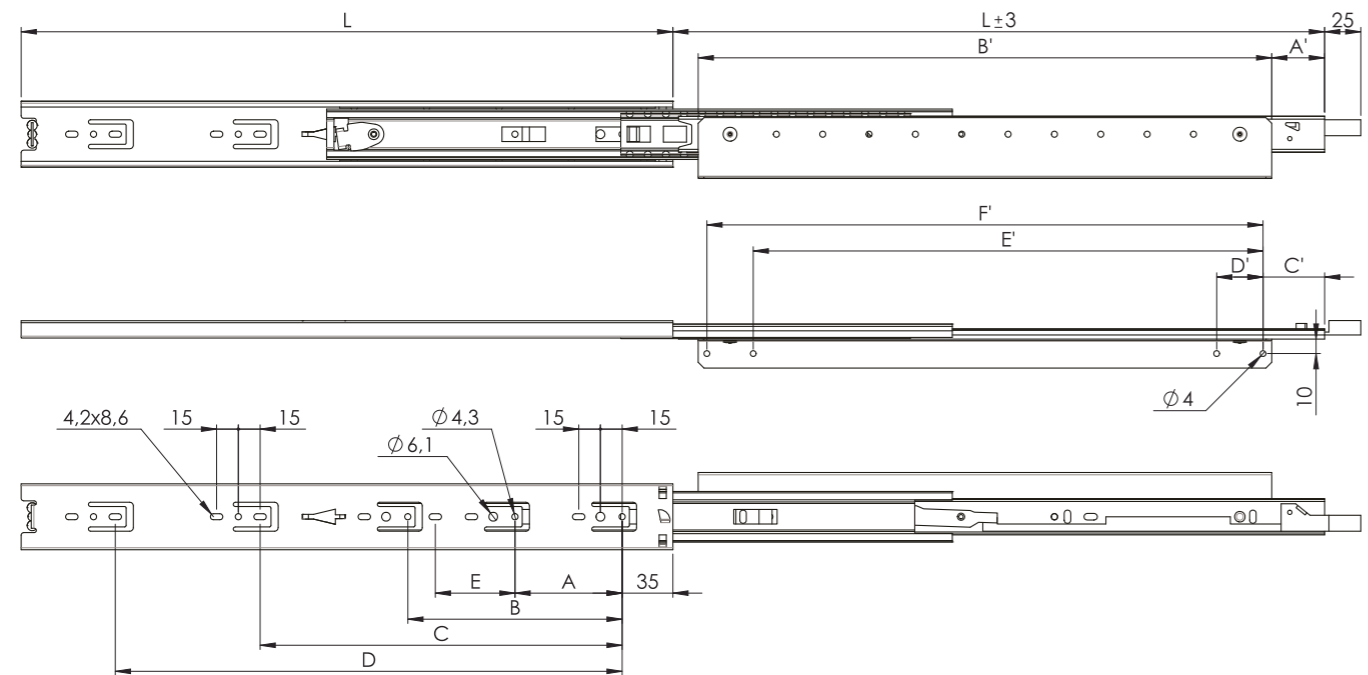


L	L'	A	B	C	D	A'	B'	C'	D'	E'	F'
300	250	64	/	/	/	16,5	258	22	32	220,5	247
350	335	64	/	/	/	25,5	258	31	32	220,5	252,5
400	400	64	224	/	/	18,5	340	28,5	/	/	320
450	450	64	224	288	/	50,5	340	60,5	/	/	320
500	500	64	224	352	/	38,5	396	44,5	32	352	384
550	550	64	224	352	/	39,5	458	44,5	32	416	448
600	600	64	224	352	416	39,5	458	44,5	32	416	448
650	650	64	224	352	480	21,5	590	26,5	32	548	580
700	700	64	224	352	480	53,5	590	58,5	32	548	580

**Guida a Sfere Estrazione Totale Con Sistema Blocco/Sblocco e Staffa (45kg)**  
Full-Extension Ball-Bearing Slide with Lock-In/Lock-Out Device and Bracket (45kg)



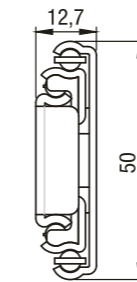
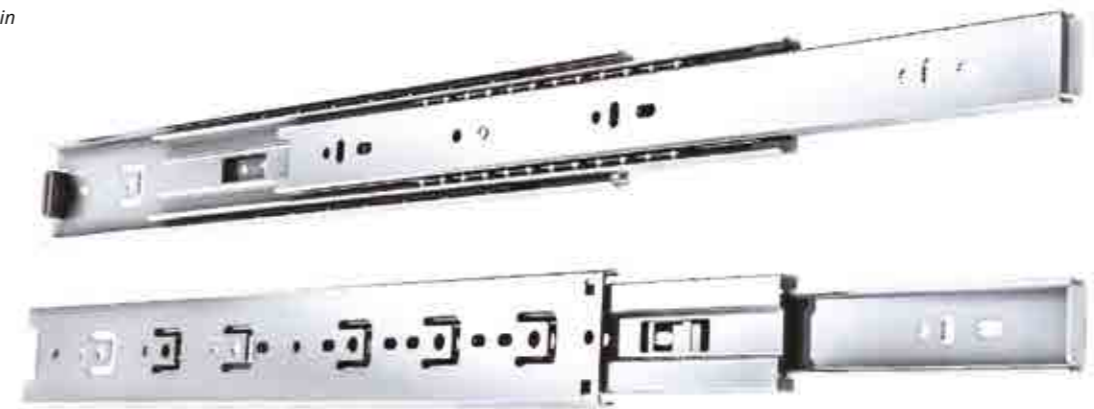
Specifiche	Specifications
<b>Portata:</b> 45 Kg (450 mm)	<b>Load Capacity:</b> 45 Kg (450 mm)
<b>Materiale:</b> ferro zincato	<b>Material:</b> Galvanized steel
<b>Parte cassetto:</b> sganciabile	<b>Drawer side:</b> With quick-release lever
<b>Montaggio:</b> laterale	<b>Mounting:</b> Side



L	A	B	C	D	E	A'	B'	C'	D'	E'	F'
300	64	/	224	/	96	14,5	258	20	32	215	247
350	64	224	/	/	/	16,5	340	26,5	/	/	320
400	64	224	288	/	96	48,5	340	58,5	/	/	320
450	64	/	352	/	96	36,5	396	42,5	32	352	384
500	64	/	352	416	96	37,5	458	42,5	32	416	448
550	64	/	352	416	96	37,5	458	42,5	32	416	448
600	64	/	352	480	96	37,5	458	42,5	32	416	448
700	64	224	/	480	/	16,5	672	26,5	320	624,5	656,5
800	64	224	/	480	/	16,5	768	26,5	320	720,5	752,5

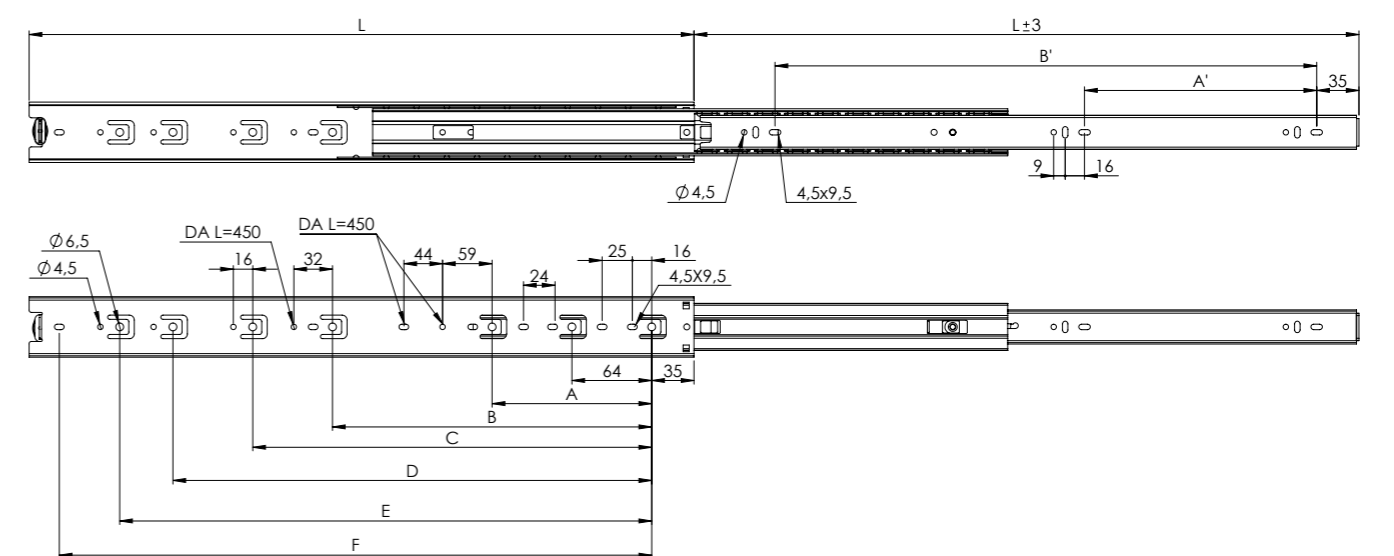
**Guida a Sfere Estrazione Totale con Fori (60 kg)**  
Full-Extension Ball-Bearing Slide with Standard Hole Pattern (60 kg)

Disponibile anche in acciaio INOX  
Also available in stainless steel



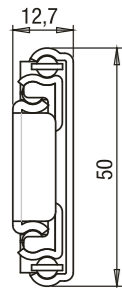
Specifiche	Specifications
<b>Portata:</b> 60 Kg (450 mm)	<b>Load Capacity:</b> 60 Kg (450 mm)
<b>Materiale:</b> ferro zincato	<b>Material:</b> Galvanized steel
<b>Parte cassetto:</b> sganciabile	<b>Drawer side:</b> With quick-release lever
<b>Montaggio:</b> laterale	<b>Mounting:</b> Side

Versioni speciali su richiesta  
Special versions upon request



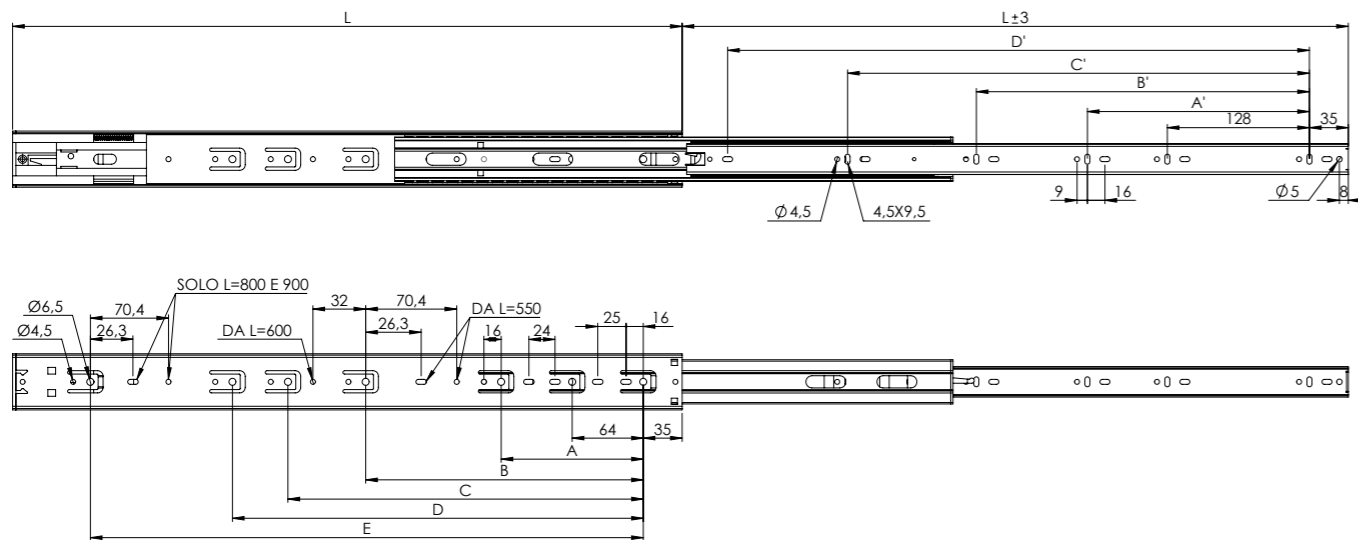
L	A	B	C	D	E	F	A'	B'
200	128	/	/	/	/	/	128	/
250	160	/	/	/	/	/	160	/
300	224	/	/	/	/	/	224	/
350	224	/	/	/	/	274	96	256
400	224	288	/	/	/	337	128	320
450	224	352	/	/	/	/	128	352
500	224	352	/	/	/	/	160	416
550	224	352	416	/	/	480	192	448
600	224	352	480	/	/	530	224	480
650	224	352	512	/	/	562	224	544
700	224	352	512	576	/	626	256	576
800	224	352	512	672	/	723	320	672
900	224	352	512	640	768	818	352	800

**Guida a Sfere Estrazione Totale con Fori e Rientro Ammortizzato (50 kg)**  
Full-Extension Ball-Bearing Slide with Standard Hole Pattern and Soft-Closing Device (50 kg)



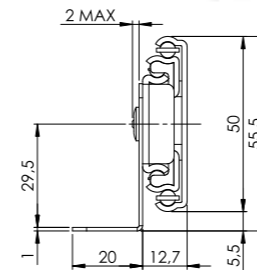
Specifiche	Specifications
<b>Portata:</b> 50 Kg (450 mm)	<b>Load Capacity:</b> 50 Kg (450 mm)
<b>Materiale:</b> ferro zincato	<b>Material:</b> Galvanized steel
<b>Parte cassetto:</b> sganciabile	<b>Drawer side:</b> With quick-release lever
<b>Montaggio:</b> laterale	<b>Mounting:</b> Side

Versioni speciali su richiesta  
Special versions upon request

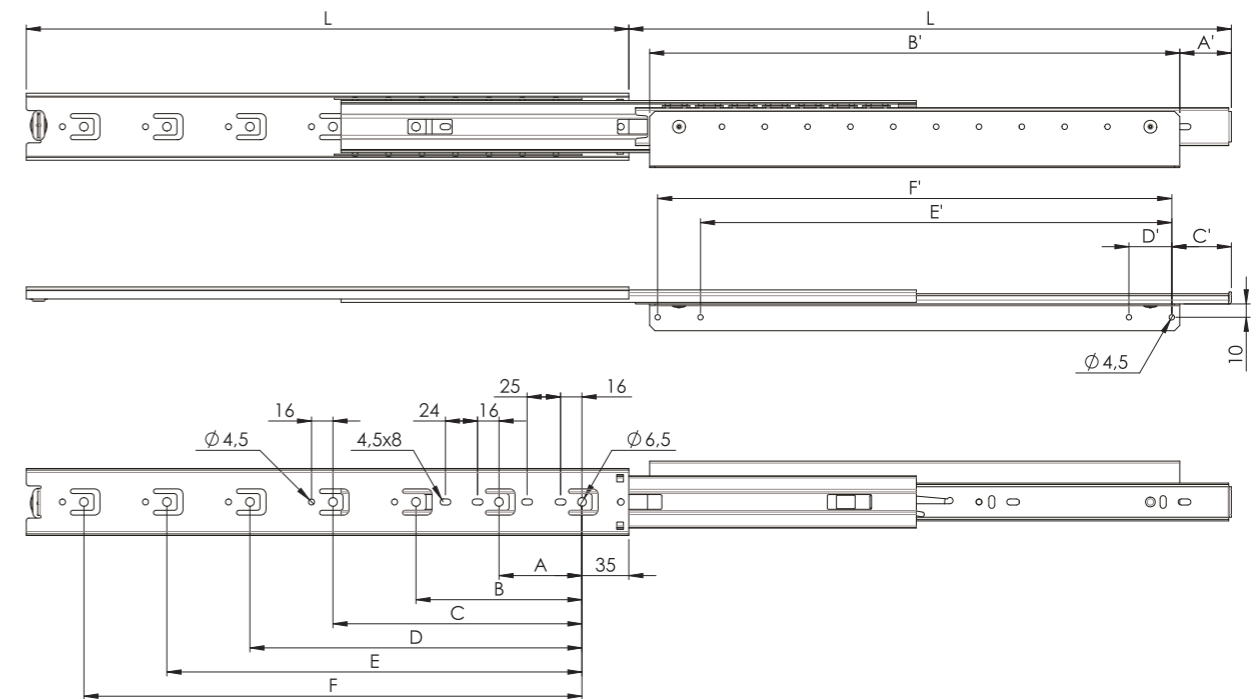


L	A	B	C	D	E	A'	B'	C'	D'
300	160	/	/	/	/	/	/	/	224
350	200	/	/	/	/	/	/	/	274
400	224	/	/	/	/	/	/	/	324
450	224	288	/	/	/	320	/	/	374
500	224	352	/	/	/	192	352	/	424
550	224	352	/	/	/	192	384	/	474
700	224	352	416	480	/	192	480	/	624
800	224	352	416	480	640	192	480	640	/
900	224	352	416	480	704	192	512	768	/
1000	256	448	672	895	/	448	572	895	/

**Guida a Sfere Estrazione Totale Con Staffa (60 kg)**  
Full-Extension Ball-Bearing Slide with Bracket (60 kg)

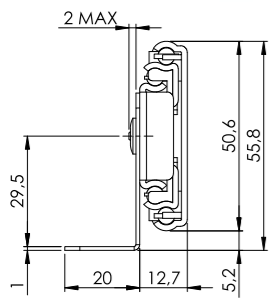


Specifiche	Specifications
<b>Portata:</b> 60 Kg (450 mm)	<b>Load Capacity:</b> 60 Kg (450 mm)
<b>Materiale:</b> ferro zincato	<b>Material:</b> Galvanized steel
<b>Parte cassetto:</b> sganciabile	<b>Drawer side:</b> With quick-release lever
<b>Montaggio:</b> laterale	<b>Mounting:</b> Side

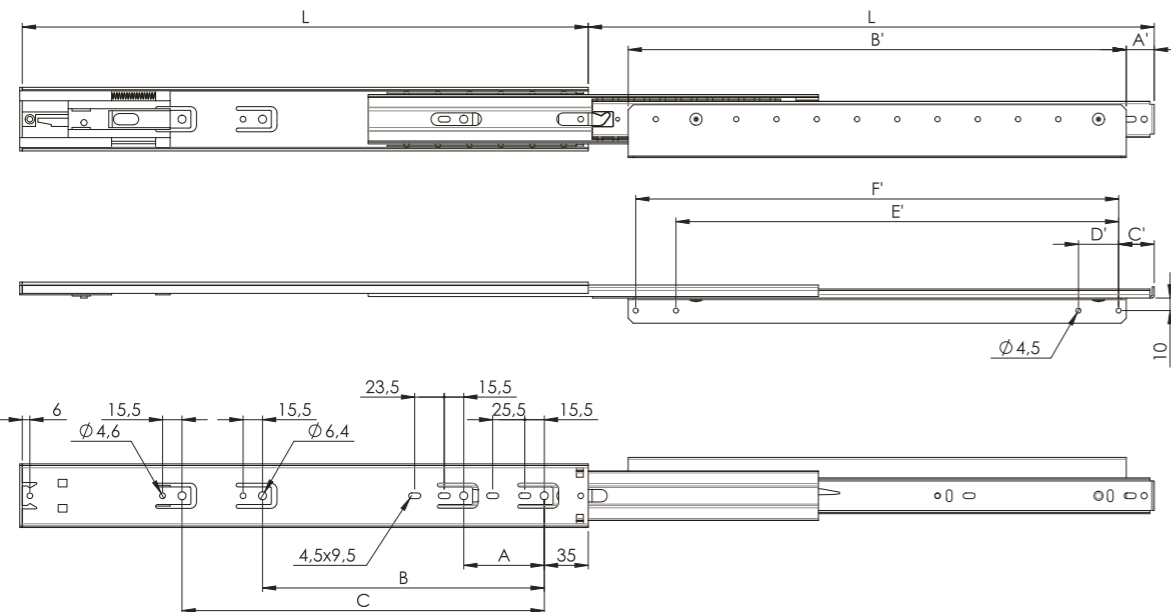


L	A	B	C	D	E	F	A'	B'	C'	D'	E'	F'
300	64	160	/	/	/	/	25,5	258	31	32	215	247
350	64	220	/	/	/	/	18,5	340	28,5	/	/	320
400	64	224	/	/	/	/	50,5	340	60,5	/	/	320
450	64	224	288	/	/	/	38,5	396	44,5	32	352	384
500	64	224	352	/	/	/	39,5	458	44,5	32	416	448
600	64	224	352	480	/	/	103,5	458	108,5	32	416	448
650	64	224	352	512	/	/	21,5	590	26,5	32	548	580
700	64	224	352	512	576	/	53,5	590	58,5	32	548	580
800	64	224	352	512	672	/	38,5	716	44	32	672,5	704,5
900	64	224	352	512	640	768	38,5	844	44,5	32	800	832

**Guida a Sfere Estrazione Totale Con Rientro Ammortizzato e Staffa (50 kg)**  
Full-Extension Ball-Bearing Slide with Soft-Closing Device and Bracket (50 kg)

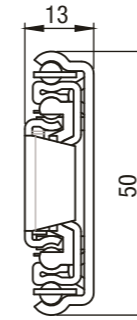


Specifiche	Specifications
<b>Portata:</b> 50 Kg (450 mm)	<b>Load Capacity:</b> 50 Kg (450 mm)
<b>Materiale:</b> ferro zincato	<b>Material:</b> Galvanized steel
<b>Parte cassetto:</b> sganciabile	<b>Drawer side:</b> With quick-release lever
<b>Montaggio:</b> laterale	<b>Mounting:</b> Side



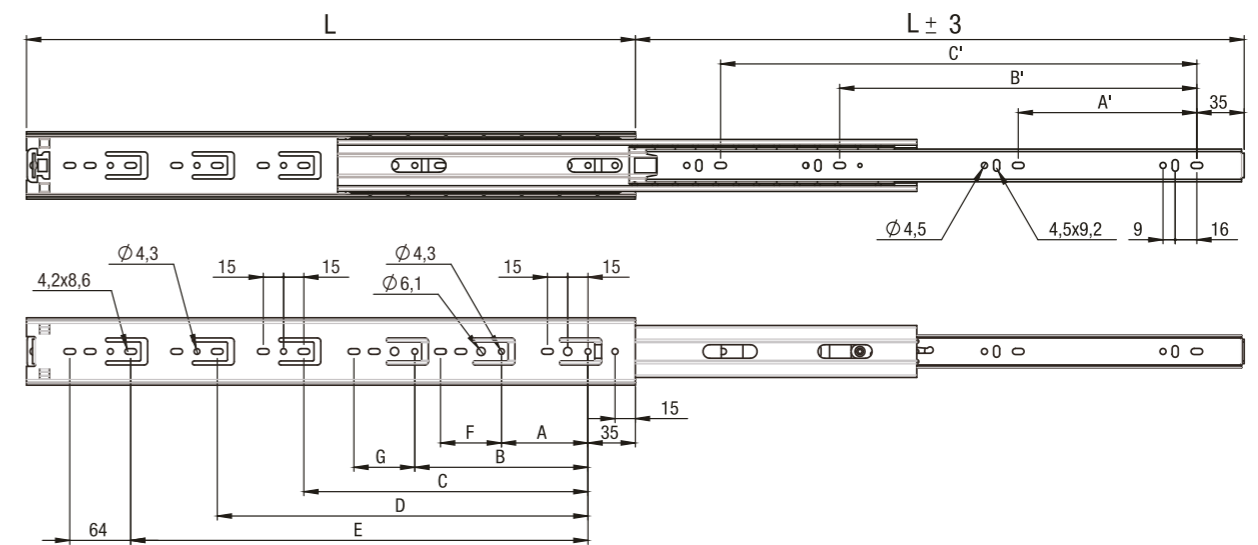
L	A	B	C	D	A'	B'	C'	D'	E'	F'
300	64	160	/	/	22	258	28	32	215	247
350	64	200	/	/	2	340	12	/	/	320
400	64	224	/	/	2	340	12	/	/	320
450	64	224	288	288	22	396	28	32	352	384
500	64	224	352	352	23	458	28	32	416	448
550	64	224	352	352	23	458	28	32	416	448
600	64	224	352	416	23	458	28	32	416	448
700	64	224	352	416	23	649	28	32	/	634
800	64	224	352	416	2	768	12	/	/	752
900	64	224	352	416	2	832	12	/	784	816
1000	64	256	448	672	23	938	28	32	896	928

**Guida a Sfere Estrazione Totale con Fori (70 kg)**  
Full-Extension Ball-Bearing Slide with Standard Hole Pattern (70 kg)



Specifiche	Specifications
<b>Portata:</b> 70 Kg (450 mm)	<b>Load Capacity:</b> 70 Kg (450 mm)
<b>Materiale:</b> ferro zincato	<b>Material:</b> Galvanized steel
<b>Parte cassetto:</b> sganciabile	<b>Drawer side:</b> With quick-release lever
<b>Montaggio:</b> laterale	<b>Mounting:</b> Side

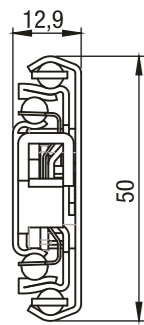
Versioni speciali su richiesta  
Special versions upon request



L	A	B	C	D	E	F	G	A'	B'	C'
250	160	/	/	/	/	/	/	160	/	/
300	64	224	/	/	/	96	/	96	192	/
350	64	224	/	/	/	86	/	128	256	/
400	64	224	320	/	/	86	/	128	320	/
450	64	224	352	/	/	86	/	160	352	/
500	64	224	352	416	/	96	64	192	416	/
550	64	224	352	416	/	96	64	224	448	/
600	64	224	352	480	/	/	/	224	512	/
650	64	224	352	512	/	/	/	256	544	/
700	64	224	352	480	608	/	/	288	608	/
750	64	224	352	480	608	/	/	288	640	/
800	64	224	352	480	672	/	/	256	512	704
1000	64	224	544	736	896	/	/	416	672	896
1200	64	224	544	896	1088	/	/	224	832	1088

# T51-L-K

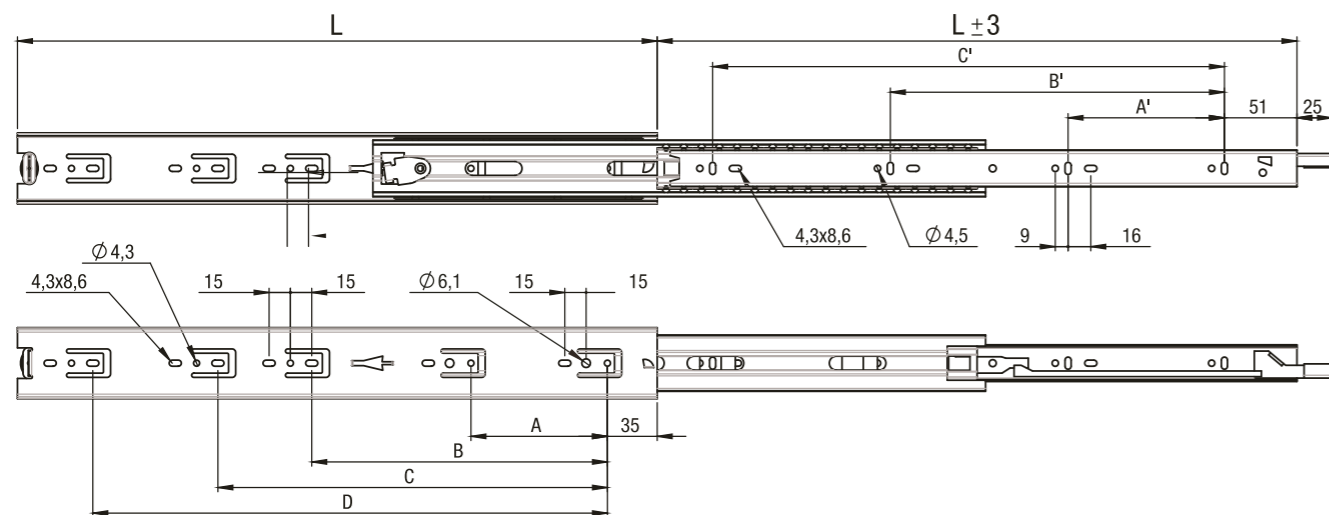
**Guida a Sfere Estrazione Totale con Fori e Sistema Blocco/Sblocco (70 kg)**  
Full-Extension Ball-Bearing Slide with Standard Hole Pattern and Lock-In/Lock-Out Device (70 kg)



Versioni speciali su richiesta  
Special versions upon request



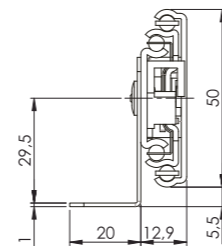
Specifiche	Specifications
<b>Portata:</b> 70 Kg (450 mm)	<b>Load Capacity:</b> 70 Kg (450 mm)
<b>Materiale:</b> ferro zincato	<b>Material:</b> Galvanized steel
<b>Parte cassetto:</b> sganciabile	<b>Drawer side:</b> With quick-release lever
<b>Montaggio:</b> laterale	<b>Mounting:</b> Side



L	A	B	C	D	A'	B'	C'
300	192	/	/	/	192	/	/
350	224	/	/	/	256	/	/
400	256	/	/	/	256	/	/
450	64	256	352	/	96	320	/
500	64	256	384	/	96	384	/
550	128	320	416	/	128	384	/
600	128	352	480	/	160	416	/
650	160	352	512	/	192	384	512
700	160	384	544	/	192	416	576
750	160	448	608	/	192	448	608
800	128	384	544	672	192	480	672
900	160	448	640	800	224	576	768
1000	192	512	704	864	256	640	864
1200	224	576	832	1088	256	736	1088

# T51-SI-K

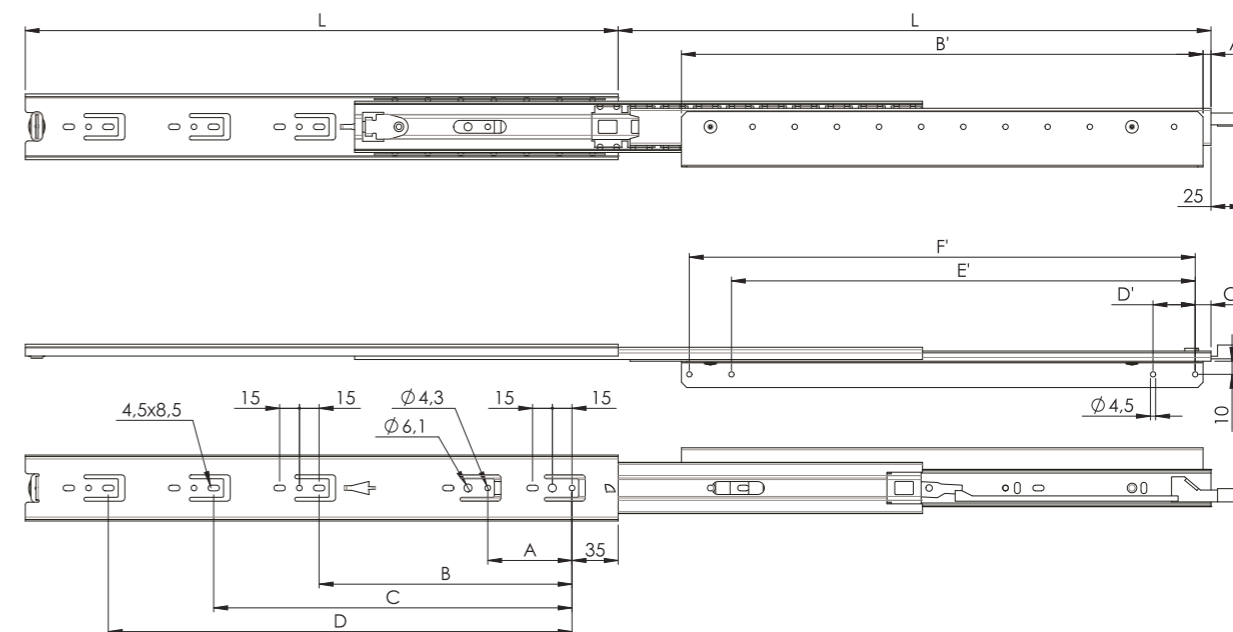
**Guida a Sfere Estrazione Totale Con Sistema Blocco/Sblocco e Staffa (70 kg)**  
Full-Extension Ball-Bearing Slide with Lock-In/Lock-Out Device And Bracket (70 kg)



Versioni speciali su richiesta  
Special versions upon request



Specifiche	Specifications
<b>Portata:</b> 70 Kg (450 mm)	<b>Load Capacity:</b> 70 Kg (450 mm)
<b>Materiale:</b> ferro zincato	<b>Material:</b> Galvanized steel
<b>Parte cassetto:</b> sganciabile	<b>Drawer side:</b> With quick-release lever
<b>Montaggio:</b> laterale	<b>Mounting:</b> Side



L	A	B	C	D	A'	B'	C'	D'	E'	F'
300	192	/	/	/	16	258	21,5	32	220,5	252,5
350	224	/	/	/	38	258	43,5	32	220,5	252,5
400	256	/	/	/	6	396	12	32	352	384
450	64	256	352	/	6	396	12	32	352	384
500	64	256	384	/	7	458	12	32	416	448
550	128	320	416	/	39	458	44	32	416	448
600	128	352	480	/	39	458	44	32	416	448
700	160	384	544	/	53	590	58	32	548	580
800	128	384	544	672	38	716	43,5	32	678,5	710,5
900	160	448	640	800	6	876	12	32	838	870
1000	192	512	704	864	6	972	12	32	934	966

# T53-L

## Guida a Sfere Estrazione Totale con Fori (80 kg)

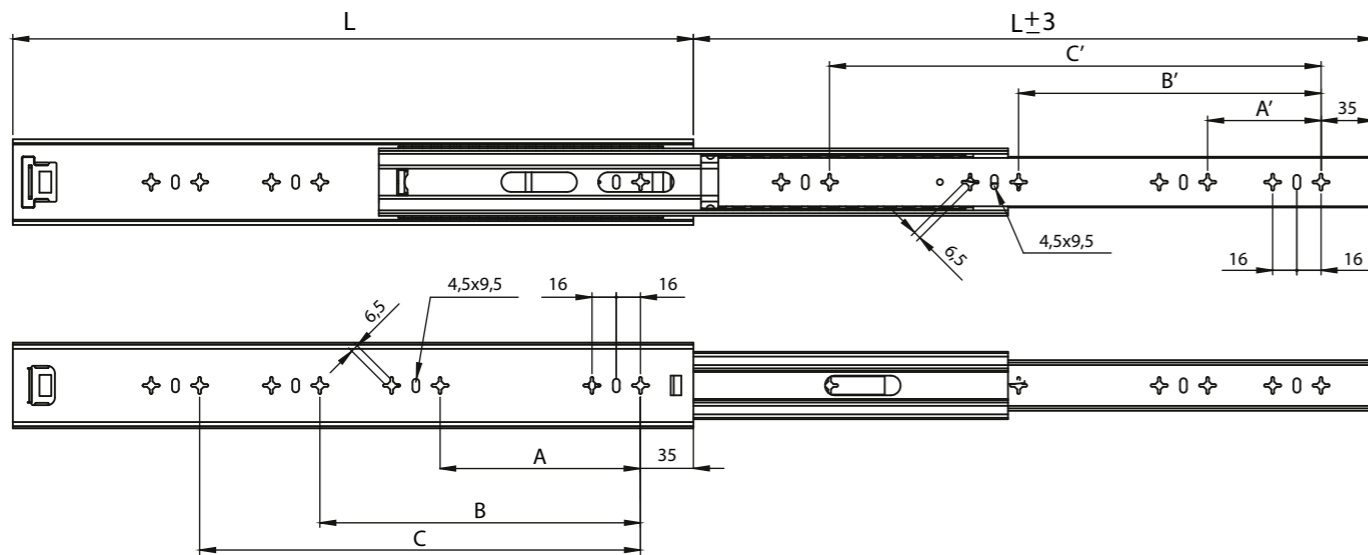
Full-Extension Ball-Bearing Slide with Standard Hole Pattern (80 kg)



Versioni speciali su richiesta  
 Special versions upon request



Specifiche	Specifications
<b>Portata:</b> 80 Kg (450 mm)	<b>Load Capacity:</b> 80 Kg (450 mm)
<b>Materiale:</b> ferro zincato	<b>Material:</b> Galvanized steel
<b>Parte cassetto:</b> sganciabile	<b>Drawer side:</b> With quick-release lever
<b>Montaggio:</b> laterale	<b>Mounting:</b> Side



L	A	B	C	A'	B'	C'
250	160	/	/	160	/	/
300	192	/	/	192	/	/
350	96	224	/	96	224	/
400	128	288	/	128	288	/
450	160	320	/	160	320	/
500	160	352	/	192	384	/
550	160	320	416	192	416	/
600	160	320	480	224	448	/
650	160	320	512	256	512	/
700	160	320	576	256	576	/
800	160	416	672	224	448	672

# T53-L-S

## Guida a Sfere Estrazione Totale Con Fori e Rientro Ammortizzato (70 kg)

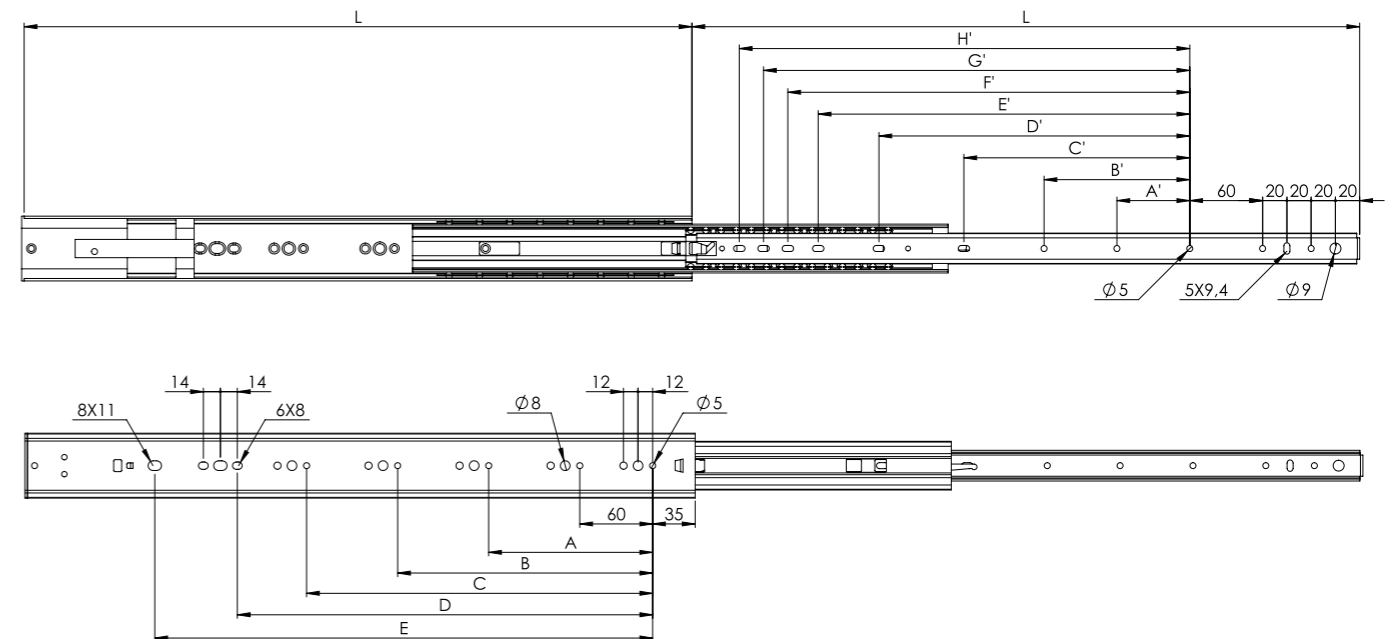
Full-Extension Ball-Bearing Slide with Standard-Hole Pattern and Soft Closing Device (70 kg)



Versioni speciali su richiesta  
 Special versions upon request



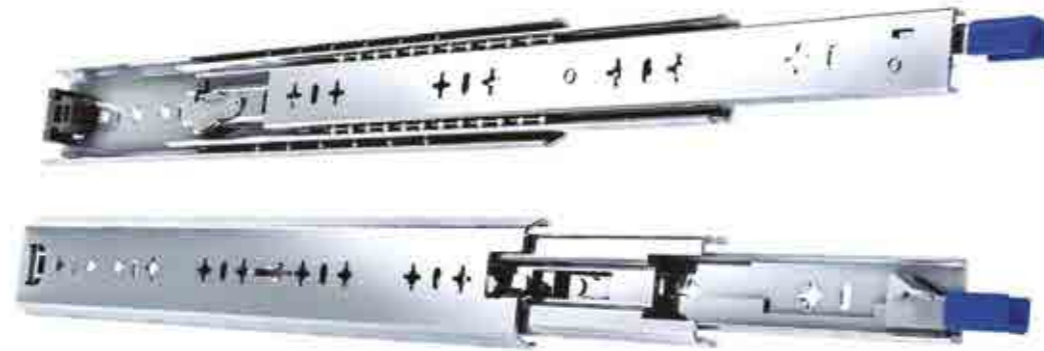
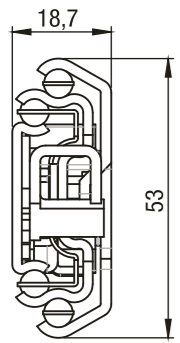
Specifiche	Specifications
<b>Portata:</b> 70 Kg (450 mm)	<b>Load Capacity:</b> 70 Kg (450 mm)
<b>Materiale:</b> ferro zincato	<b>Material:</b> Galvanized steel
<b>Parte cassetto:</b> sganciabile	<b>Drawer side:</b> With quick-release lever
<b>Montaggio:</b> laterale	<b>Mounting:</b> Side



L	A	B	C	D	E	A'	B'	C'	D'	E'	F'	G'	H'
300	/	/	/	92	160	/	/	/	/	120	/	/	/
350	/	/	/	142	210	/	/	/	/	150	170	/	/
400	/	/	/	192	260	60	/	/	/	180	200	220	/
450	/	/	/	242	310	60	/	/	/	205	230	250	270
500	210	/	/	292	360	60	/	/	/	255	280	300	320
550	210	/	/	342	410	60	120	/	/	305	330	350	370
600	210	/	/	392	460	60	120	/	277	355	380	400	420
700	210	310	/	492	560	60	120	195	327	455	480	500	520
800	210	310	460	592	660	60	120	195	376	555	580	600	620
900	210	310	460	692	760	60	120	195	407	655	680	700	720
1000	210	310	460	792	860	60	120	195	456	755	780	800	820

## T53-L-K

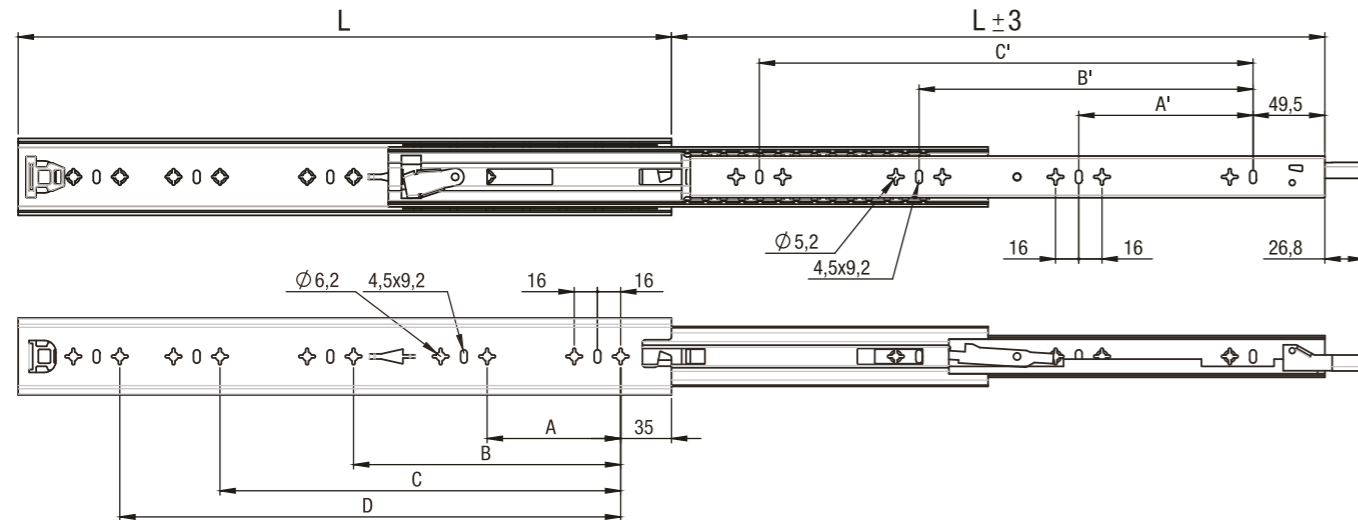
**Guida a Sfere Estrazione Totale con Fori e Sistema Blocco/Sblocco (80 kg)**  
Full-Extension Ball-Bearing Slide with Standard Hole Pattern and Lock-In/Lock-Out Device (80 kg)



Versioni speciali su richiesta  
Special versions upon request



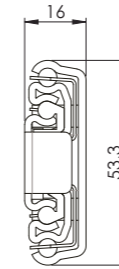
Specifiche	Specifications
<b>Portata:</b> 80 Kg (450 mm)	<b>Load Capacity:</b> 80 Kg (450 mm)
<b>Materiale:</b> ferro zincato	<b>Material:</b> Galvanized steel
<b>Parte cassetto:</b> sganciabile	<b>Drawer side:</b> With quick-release lever
<b>Montaggio:</b> laterale	<b>Mounting:</b> Side



L	A	B	C	D	A'	B'	C'
300	192	/	/	/	192	/	/
350	224	/	/	/	256	/	/
400	288	/	/	/	288	/	/
450	192	320	/	/	96	320	/
500	224	384	/	/	128	384	/
550	256	416	/	/	160	416	/
600	288	480	/	/	160	480	/
650	288	512	/	/	192	384	512
700	320	576	/	/	224	416	576
800	192	384	544	672	224	480	672
900	192	448	608	768	224	512	768
1000	192	480	672	864	224	640	864

## T53/16-L

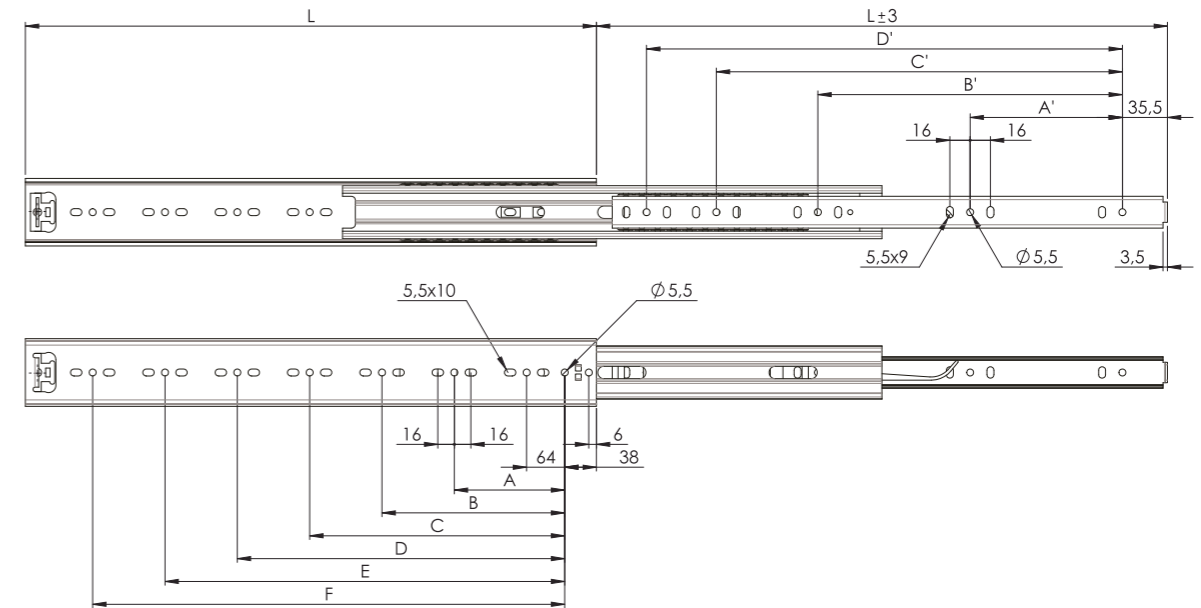
**Guida a Sfere Estrazione Totale Con Fori (80 kg)**  
Full-Extension Ball-Bearing Slide with Standard-Hole Pattern (80 kg)



Versioni speciali su richiesta  
Special versions upon request



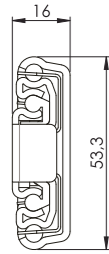
Specifiche	Specifications
<b>Portata:</b> 80 Kg (450 mm)	<b>Load Capacity:</b> 80 Kg (450 mm)
<b>Materiale:</b> ferro zincato	<b>Material:</b> Galvanized steel
<b>Parte cassetto:</b> sganciabile	<b>Drawer side:</b> With quick-release lever
<b>Montaggio:</b> laterale	<b>Mounting:</b> Side



L	A	B	C	D	E	F	A'	B'	C'	D'
250	160	/	/	/	/	/	160	/	/	/
300	192	224	/	/	/	/	224	/	/	/
350	192	256	/	/	/	/	128	256	/	/
400	192	288	/	/	/	/	128	288	320	/
450	192	288	352	/	/	/	128	288	352	/
500	224	352	416	/	/	/	160	352	416	/
550	224	384	448	/	/	/	192	384	448	/
600	224	384	480	512	/	/	224	448	512	/
700	192	288	448	544	608	/	256	416	544	608
800	192	288	544	640	704	/	256	480	640	704
900	192	288	448	640	736	800	256	544	736	800
1000	192	288	512	736	832	896	256	576	832	928
1100	192	288	544	704	864	992	256	640	896	1024
1200	192	288	576	736	928	1088	256	672	992	1120

# T53/16-L-S

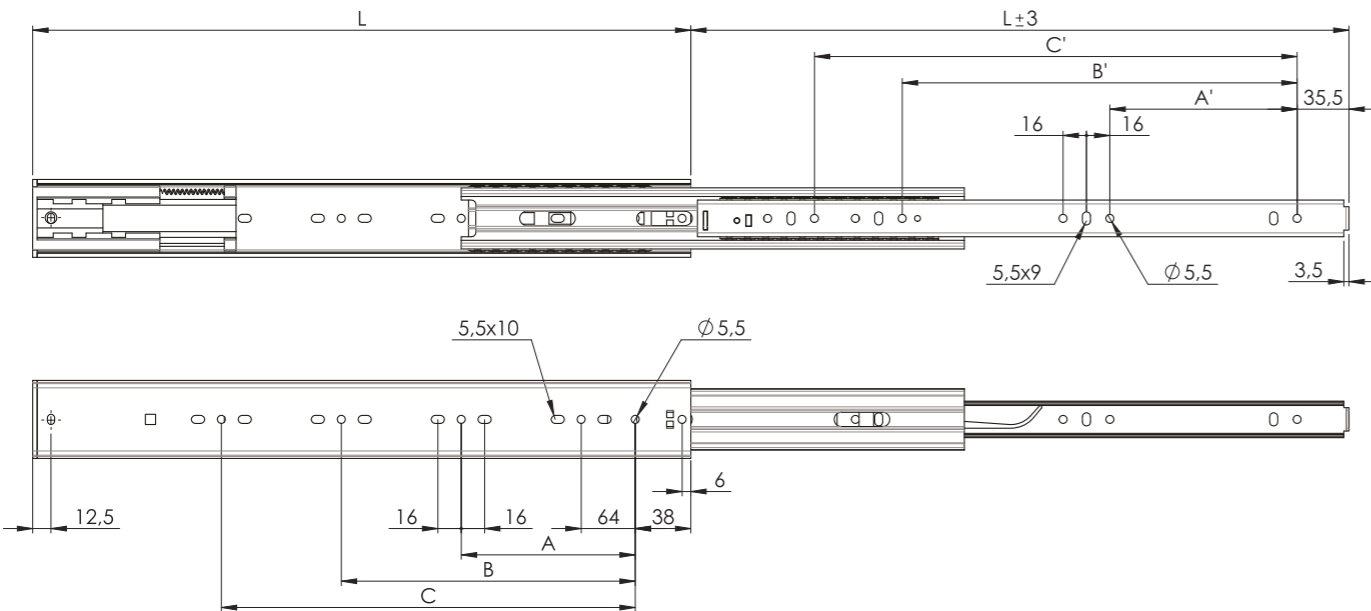
**Guida a Sfere Estrazione Totale Con Fori e Rientro Ammortizzato (70 kg)**  
Full-Extension Ball-Bearing Slide with Standard-Hole Pattern and Soft Closing Device (70 kg)



Versioni speciali su richiesta  
Special versions upon request



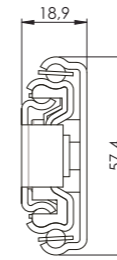
Specifiche	Specifications
<b>Portata:</b> 70 Kg (450 mm)	<b>Load Capacity:</b> 70 Kg (450 mm)
<b>Materiale:</b> ferro zincato	<b>Material:</b> Galvanized steel
<b>Parte cassetto:</b> sganciabile	<b>Drawer side:</b> With quick-release lever
<b>Montaggio:</b> laterale	<b>Mounting:</b> Side



L	A	B	C	A'	B'	C'
350	160	/	/	96	232	/
400	192	/	/	96	280	/
450	224	/	/	128	320	/
500	192	288	/	160	384	/
550	224	352	/	192	416	/
600	224	384	/	192	384	480
650	256	448	/	224	416	512
700	288	480	/	224	448	576
750	256	448	544	224	480	608
800	256	448	576	224	512	672

# T58-L

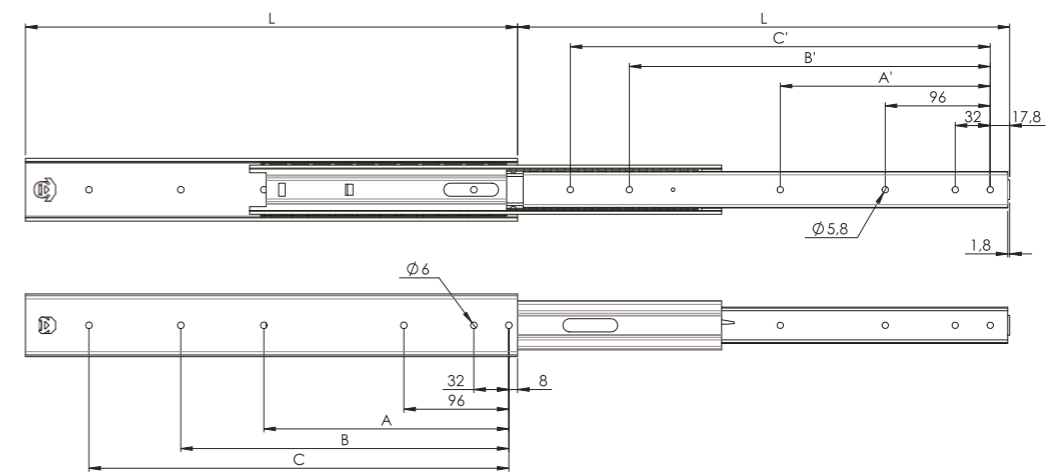
**Guida a Sfere Estrazione Totale Con Fori (90 kg)**  
Full-Extension Ball-Bearing Slide with Standard-Hole Pattern (90 kg)



Versioni speciali su richiesta  
Special versions upon request



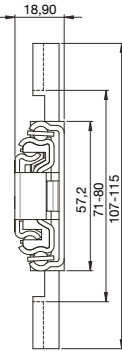
Specifiche	Specifications
<b>Portata:</b> 90 Kg (450 mm)	<b>Load Capacity:</b> 90 Kg (450 mm)
<b>Materiale:</b> ferro zincato	<b>Material:</b> Galvanized steel
<b>Parte cassetto:</b> sganciabile	<b>Drawer side:</b> With quick-release lever
<b>Montaggio:</b> laterale	<b>Mounting:</b> Side



L	A	B	C	A'	B'	C'
250	192	/	/	192	/	/
300	224	256	/	224	256	/
350	224	288	/	224	288	/
400	224	352	/	256	352	/
450	224	384	/	192	384	/
500	224	384	448	192	320	/
550	224	384	480	224	352	480
600	224	384	544	224	384	544
650	224	416	576	224	384	576
700	224	416	640	224	416	640
750	224	448	704	224	448	672
800	224	448	736	256	480	736
850	256	512	800	288	512	800
900	288	544	932	288	544	832
950	320	608	896	320	576	896
1000	352	640	928	320	576	928

# T58-L-AT

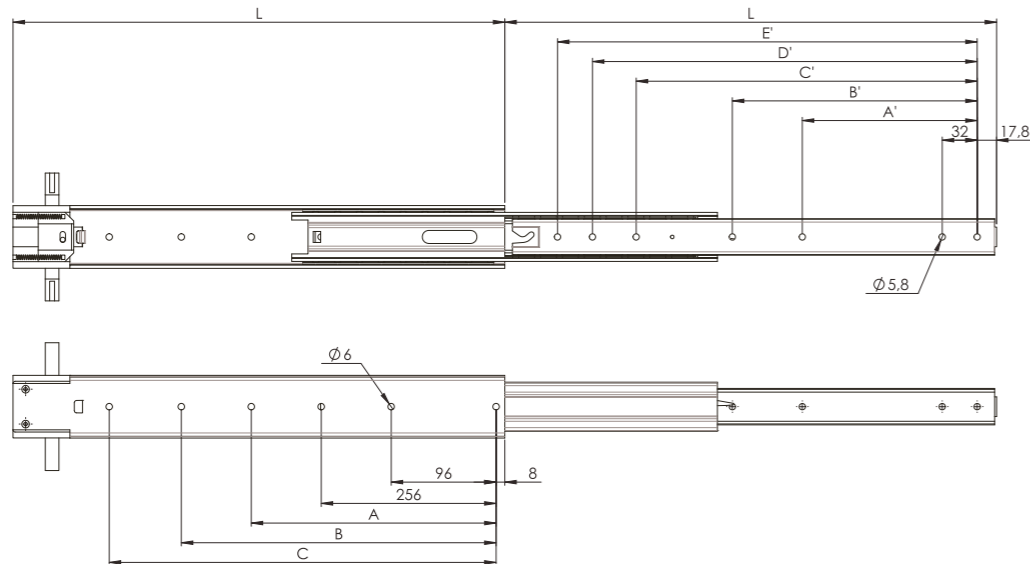
**Guida a Sfere Estrazione Totale Con Fori e Sisema Anti-Tilt (65 kg)**  
Full-Extension Ball-Bearing Slide with Standard-Hole Pattern and Anti-Tilt System (65 kg)



Versioni speciali su richiesta  
Special versions upon request



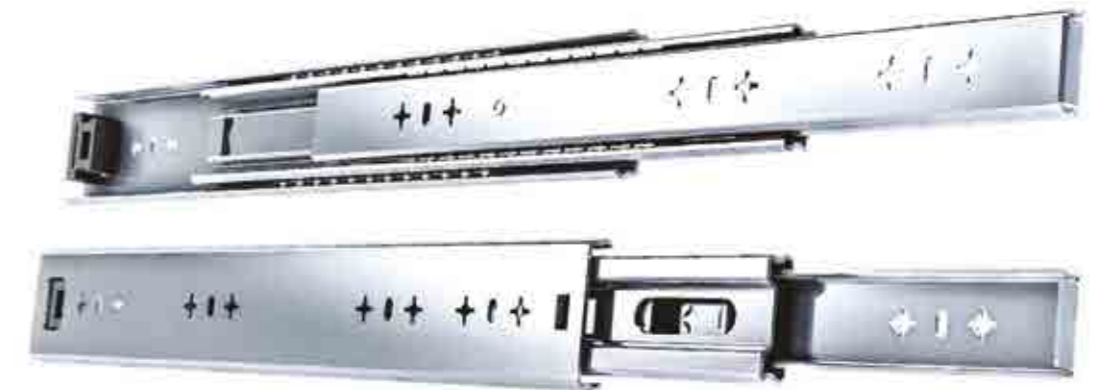
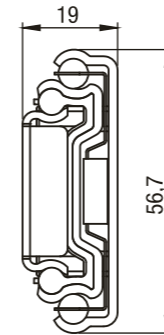
Specifiche	Specifications
<b>Portata:</b> 65 Kg (450 mm)	<b>Load Capacity:</b> 65 Kg (450 mm)
<b>Materiale:</b> ferro zincato	<b>Material:</b> Galvanized steel
<b>Parte cassetto:</b> sganciabile	<b>Drawer side:</b> With quick-release lever
<b>Montaggio:</b> laterale	<b>Mounting:</b> Side



L	A	B	C	A'	B'	C'	D'	E'
350	/	/	/	128	288	/	/	/
400	320	/	/	160	288	320	/	/
450	352	/	/	160	320	384	/	/
500	352	416	/	160	352	416	/	/
550	384	448	/	160	224	384	480	/
600	384	512	/	160	256	384	448	512
650	384	448	544	160	256	416	512	576
700	384	480	608	160	288	448	576	640
750	384	512	640	160	320	480	608	672
800	384	544	704	160	352	512	640	736

# T57-L

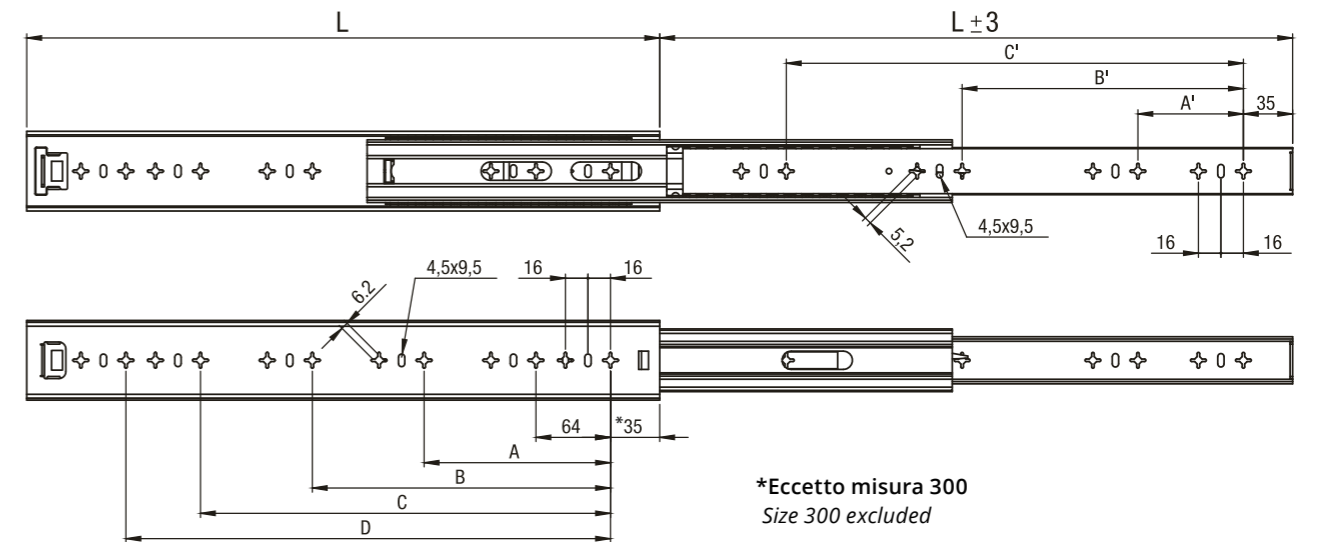
**Guida a Sfere Estrazione Totale con Fori (120 kg)**  
Full-Extension Ball-Bearing Slide with Standard Hole Pattern (120 kg)



Versioni speciali su richiesta  
Special versions upon request



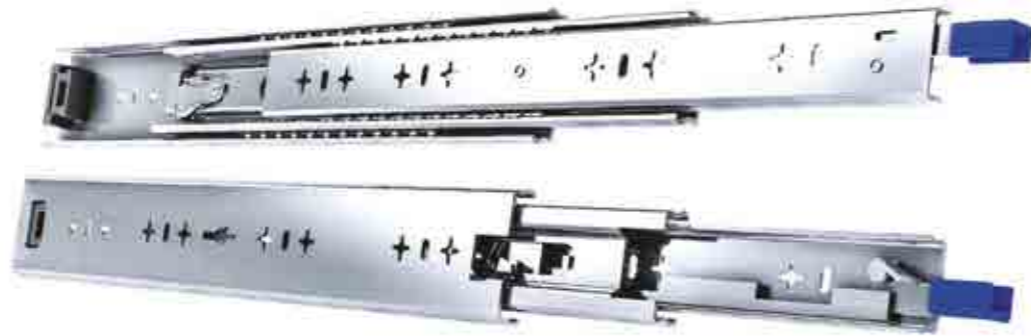
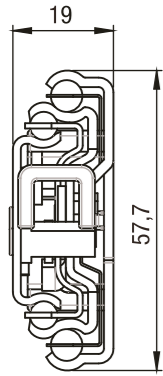
Specifiche	Specifications
<b>Portata:</b> 120 Kg (450 mm)	<b>Load Capacity:</b> 120 Kg (450 mm)
<b>Materiale:</b> ferro zincato	<b>Material:</b> Galvanized steel
<b>Parte cassetto:</b> sganciabile	<b>Drawer side:</b> With quick-release lever
<b>Montaggio:</b> laterale	<b>Mounting:</b> Side



\*Eccetto misura 300  
Size 300 excluded

L	A	B	C	D	A'	B'	C'
300	96	192	/	/	64	192	/
350	224	/	/	/	96	256	/
400	288	/	/	/	96	288	/
450	192	320	/	/	128	320	/
500	224	384	/	/	160	384	/
550	256	416	/	/	192	416	/
600	256	416	480	/	192	480	/
650	192	288	448	512	224	384	512
700	192	320	480	576	224	416	576
750	192	352	512	608	224	448	608
800	192	384	544	672	224	480	672
900	192	448	608	768	224	512	768
1000	224	512	672	864	256	576	864
1100	224	512	704	928	256	608	928
1200	224	512	768	1024	256	608	992

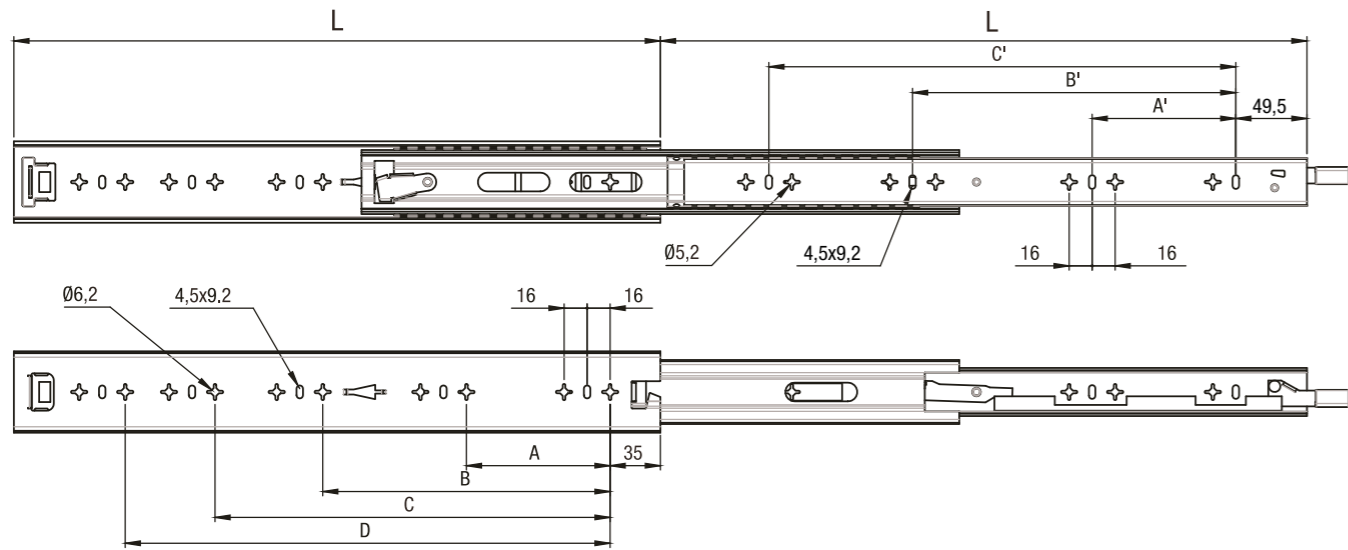
**Guida a Sfere Estrazione Totale con Fori e Sistema Blocco/Sblocco (120 kg)**  
Full-Extension Ball-Bearing Slide with Standard Hole Pattern and Lock-In/Lock-Out Device (120 kg)



Versioni speciali su richiesta  
Special versions upon request



Specifiche	Specifications
<b>Portata:</b> 120 Kg (450 mm)	<b>Load Capacity:</b> 120 Kg (450 mm)
<b>Materiale:</b> ferro zincato	<b>Material:</b> Galvanized steel
<b>Parte cassetto:</b> sganciabile	<b>Drawer side:</b> With quick-release lever
<b>Montaggio:</b> laterale	<b>Mounting:</b> Side

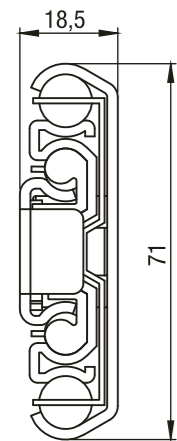


L	A	B	C	D	A'	B'	C'
300	192	/	/	/	192	/	/
350	224	/	/	/	256	/	/
400	288	/	/	/	288	/	/
450	192	320	/	/	96	320	/
500	224	384	/	/	128	384	/
550	256	416	/	/	160	416	/
600	288	480	/	/	160	480	/
650	288	512	/	/	192	384	512
700	320	576	/	/	224	416	576
800	192	384	544	672	224	480	672
900	192	448	608	768	224	512	768
1000	192	480	672	864	224	640	864
1100	224	544	768	960	256	672	960
1200	224	576	832	1088	256	736	1088



# T71-L

## Guida a Sfere Estrazione Totale con Fori (170 kg) Full-Extension Ball-Bearing Slide with Standard Hole Pattern (170 kg)



Specifiche	
<b>Portata:</b>	170 Kg (450 mm)
<b>Materiale:</b>	ferro zincato
<b>Parte cassetto:</b>	sganciabile
<b>Montaggio:</b>	laterale

Specifications	
<b>Load Capacity:</b>	170 Kg (450 mm)
<b>Material:</b>	Galvanized steel
<b>Drawer side:</b>	With quick-release lever
<b>Mounting:</b>	Side

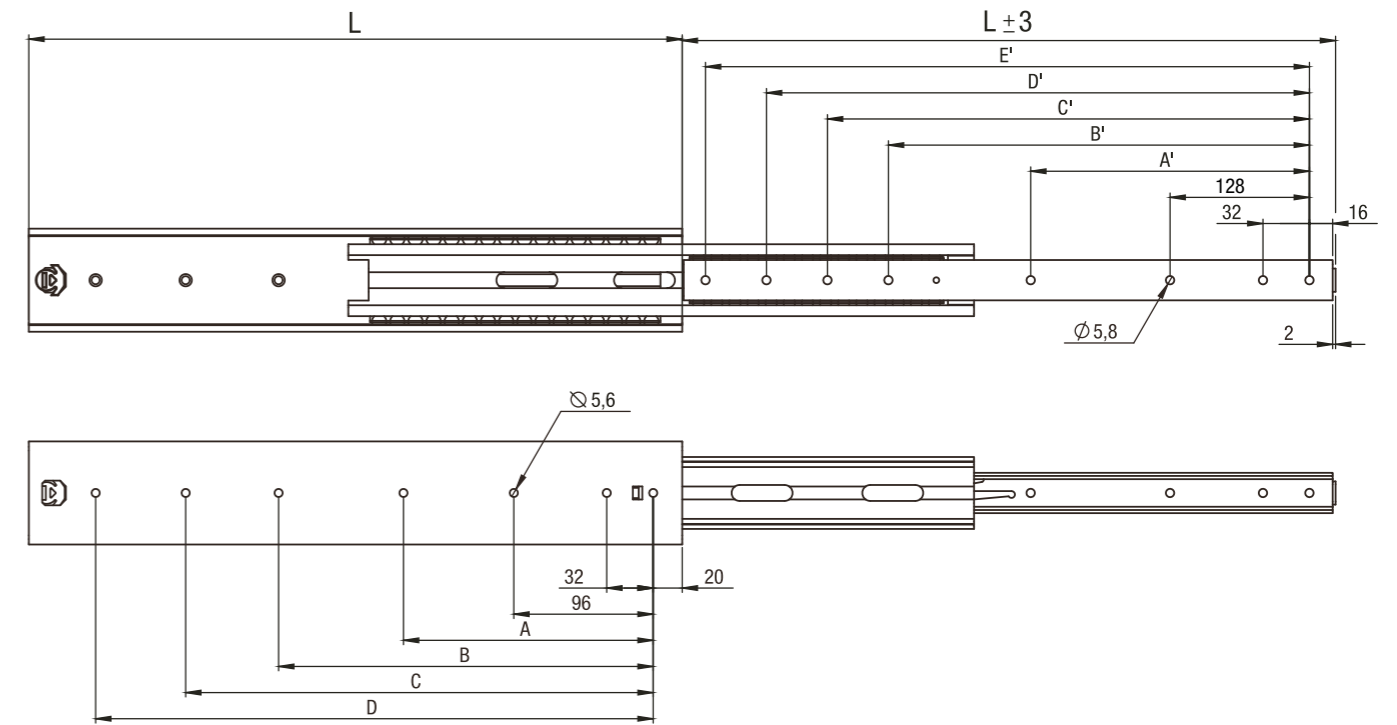
Versioni speciali su richiesta  
Special versions upon request



### Esempio di utilizzo / Example of Use



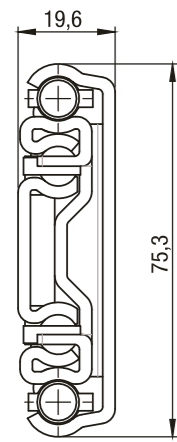
## Guida a Sfere Estrazione Totale con Fori (170 kg) Full-Extension Ball-Bearing Slide with Standard Hole Pattern (170 kg)



L	A	B	C	D	A'	B'	C'	D'	E'
250	192	/	/	/	/	192	/	/	/
300	160	224	/	/	/	192	256	/	/
350	192	288	/	/	/	224	288	/	/
400	192	320	/	/	/	256	352	/	/
450	224	352	/	/	/	288	384	/	/
500	224	384	/	/	192	320	448	/	/
550	224	384	480	/	224	384	480	/	/
600	224	384	512	/	224	384	512	/	/
650	224	384	576	/	224	384	576	/	/
700	256	416	608	/	256	416	608	640	/
750	256	448	672	/	256	448	672	704	/
800	288	480	704	/	288	480	704	736	/
850	288	512	768	/	288	512	768	/	/
900	320	576	832	/	320	576	768	832	/
950	320	576	864	/	320	576	864	/	/
1000	320	576	768	928	320	576	768	928	/
1050	320	576	768	960	320	608	768	992	/
1100	320	576	768	1024	320	608	768	1024	/
1150	320	576	832	1088	320	608	832	1088	/
1200	320	576	832	1120	320	608	832	1120	/
1250	320	608	864	1184	320	544	736	960	1184

Disegno specifico: 003658

**Guida a Sfere Estrazione Totale con Fori (225 Kg)**  
Full-Extension Ball-Bearing Slide with Standard Hole Pattern (225 kg)



Specifiche	Specifications
<b>Portata:</b> 225 Kg (450 mm)	<b>Load Capacity:</b> 225 Kg (450 mm)
<b>Materiale:</b> ferro zincato	<b>Material:</b> Galvanized steel
<b>Disponibile versioni con:</b> - Gabbie di metallo - Tutta metallo	<b>Also available with:</b> - Metal ball cages - All in metal (no plastic parts)

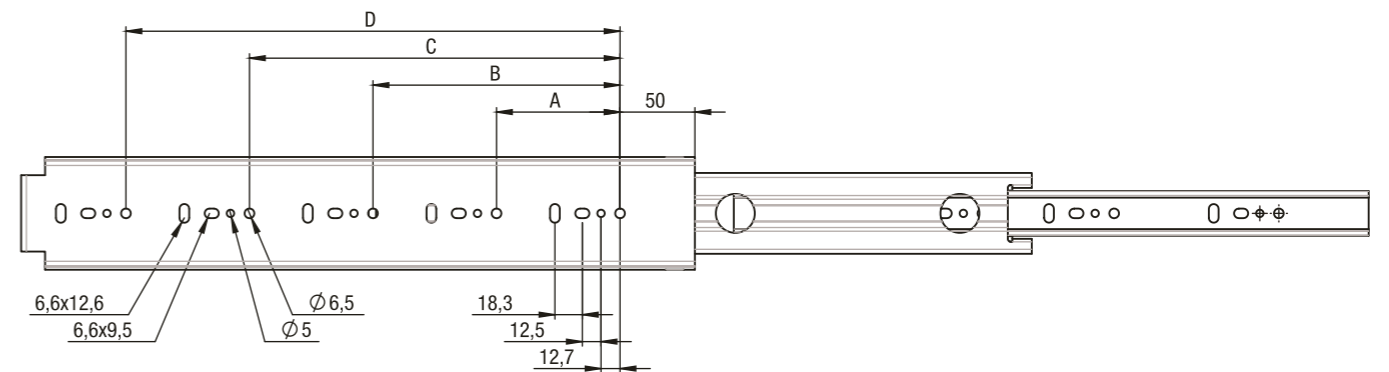
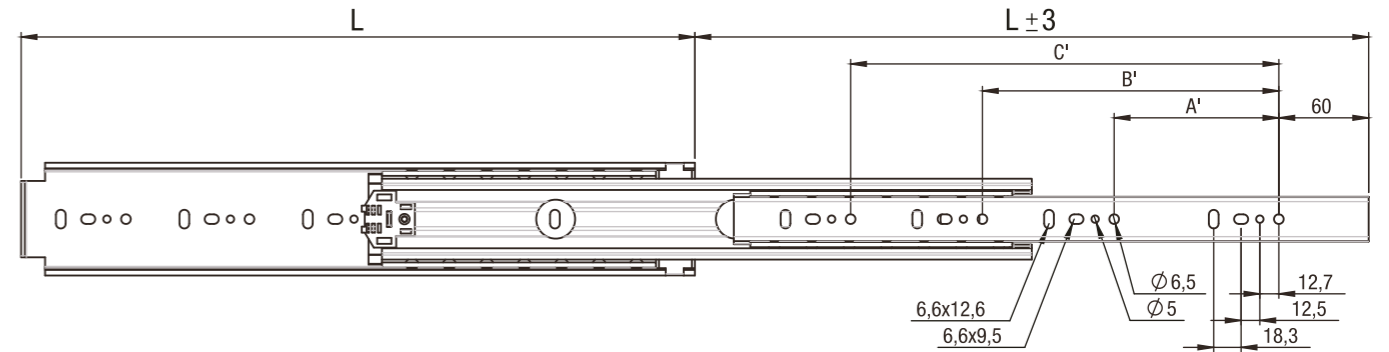
Versioni speciali su richiesta  
Special versions upon request



**Esempio di utilizzo / Example of Use**



**Guida a Sfere Estrazione Totale con Fori (225 Kg)**  
Full-Extension Ball-Bearing Slide with Standard Hole Pattern (225 kg)

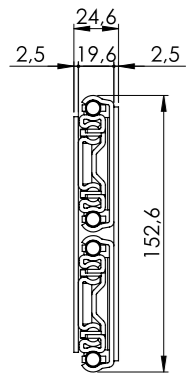


L	A	B	C	D	A'	B'	C'
300	160	/	/	/	128	/	/
350	192	/	/	/	192	/	/
400	224	/	/	/	224	/	/
450	192	320	/	/	256	/	/
500	224	384	/	/	288	/	/
550	256	416	/	/	352	/	/
600	256	448	/	/	288	416	/
650	128	320	512	/	320	480	/
700	160	352	544	/	128	352	512
750	160	384	608	/	160	416	576
800	192	416	640	/	160	416	608
850	192	448	672	/	160	480	672
900	192	480	704	/	160	512	704
950	192	480	736	/	160	512	768
1000	192	448	672	832	192	544	800
1050	192	512	736	896	192	544	832
1100	224	544	768	960	192	544	832
1150	224	544	768	992	224	576	896
1200	224	544	800	1024	224	608	928
1400	256	640	928	1216	288	704	1088

Guide a sfere e guide a rullo | Guide personalizzate  
Ball-bearing slides and roller slides | Customized Slides

Guide a sfere e guide a rullo | Guide personalizzate  
Ball-bearing slides and roller slides | Customized Slides

**Guida a Sfere Accoppiata Estrazione Totale con Fori (400 Kg)**  
Full-Extension "coupled" Ball-Bearing Slide with Standard Hole Pattern (400 kg)

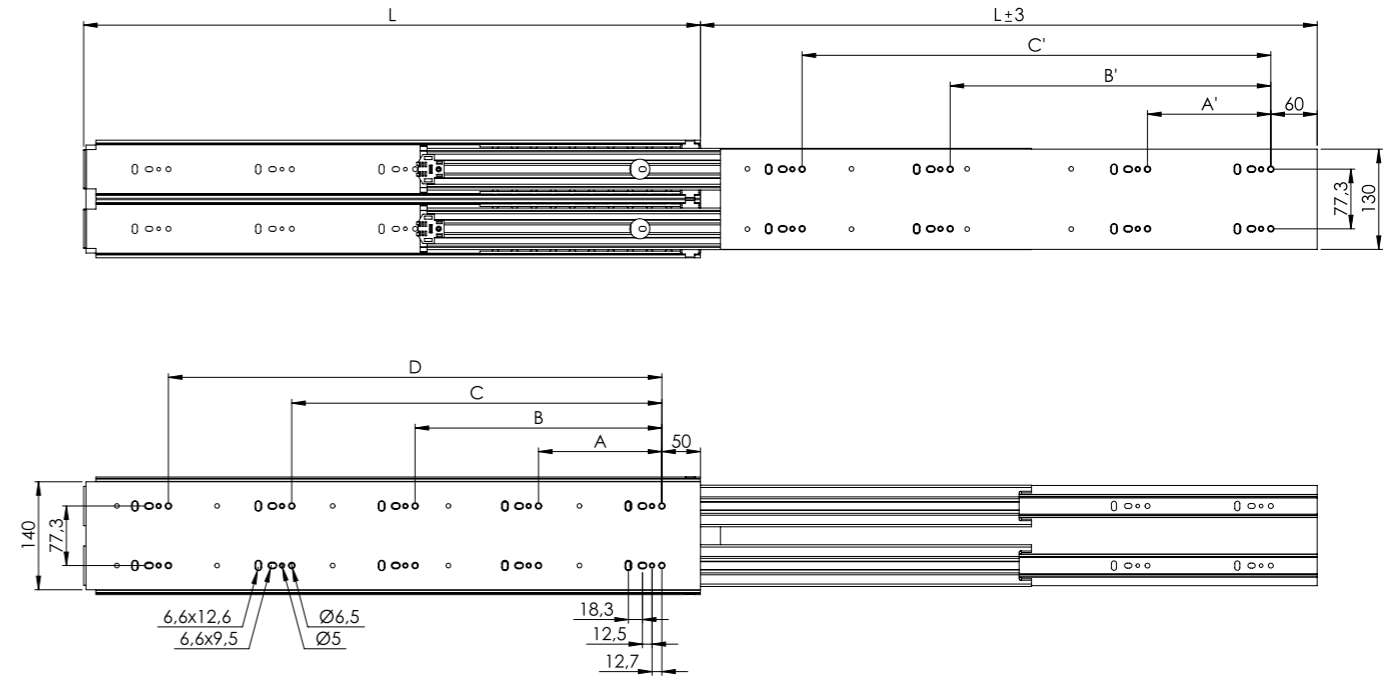


Specifiche	Specifications
<b>Portata:</b> 400 Kg (450 mm)	<b>Load Capacity:</b> 400 Kg (450 mm)
<b>Materiale:</b> ferro zincato	<b>Material:</b> Galvanized steel
<b>Disponibile versioni con:</b> - Gabbie di metallo - Tutta metallo	<b>Also available with:</b> - Metal ball cages - All in metal (no plastic parts)

Versioni speciali su richiesta  
Special versions upon request



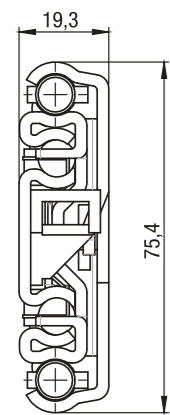
**Guida a Sfere Accoppiata Estrazione Totale con Fori (400 Kg)**  
Full-Extension "coupled" Ball-Bearing Slide with Standard Hole Pattern (400 kg)



L	A	B	C	D	A'	B'	C'
300	160	/	/	/	128	/	/
350	192	/	/	/	192	/	/
400	224	/	/	/	224	/	/
450	192	320	/	/	256	/	/
500	224	384	/	/	288	/	/
550	256	416	/	/	352	/	/
600	256	448	/	/	288	416	/
650	128	320	512	/	320	480	/
700	160	352	544	/	128	352	512
750	160	384	608	/	160	416	576
800	192	416	640	/	160	416	608
850	192	448	672	/	160	480	672
900	192	480	704	/	160	512	704
950	192	480	736	/	160	512	768
1000	192	448	672	832	192	544	800
1050	192	512	736	896	192	544	832
1100	224	544	768	960	192	544	832
1150	224	544	768	992	224	576	896
1200	224	544	800	1024	224	608	928
1400	256	640	928	1216	288	704	1088

# T76-L-K

**Guida a Sfere Estrazione Totale con Fori e Sistema Blocco/Sblocco (225 kg)**  
Full-Extension Ball-Bearing Slide with Standard Hole Pattern and Lock-In/lock-Out Device (225 kg)



Versioni speciali su richiesta  
Special versions upon request



### Specifiche

**Portata:** 225 Kg (450 mm)  
**Materiale:** ferro zincato  
**Montaggio:** laterale

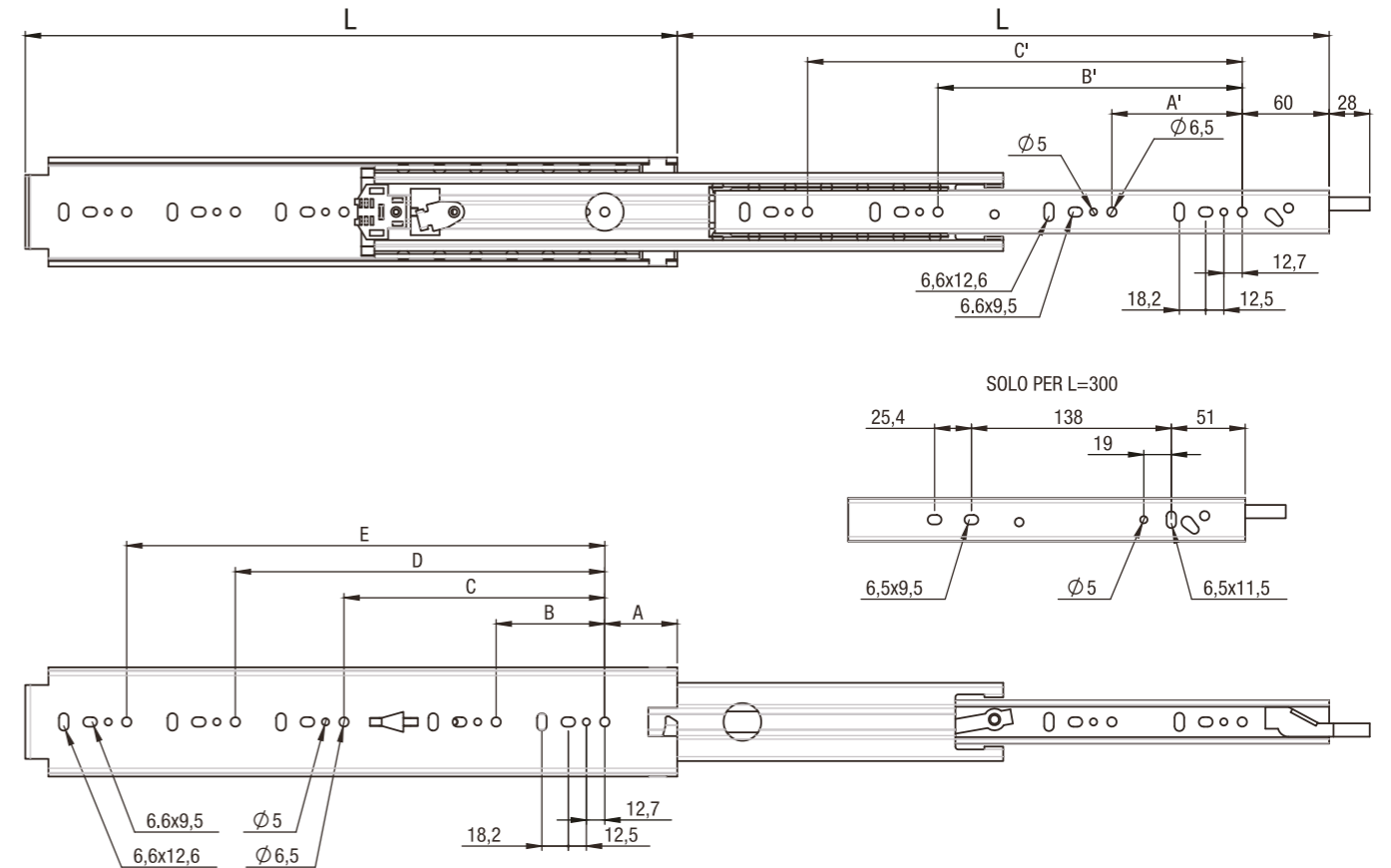
### Specifications

**Load Capacity:** 225 Kg (450 mm)  
**Material:** Galvanized steel  
**Mounting:** Side

### Esempio di utilizzo / Example of Use



**Guida a Sfere Estrazione Totale con Fori e Sistema Blocco/Sblocco (225 kg)**  
Full-Extension Ball-Bearing Slide with Standard Hole Pattern and Lock-In/lock-Out Device (225 kg)



L	A	B	C	D	A'	B'	C'
300	32	192	/	/	/	/	/
350	50	224	/	/	160	/	/
400	50	224	/	/	224	/	/
450	50	192	320	/	256	/	/
500	50	224	384	/	288	/	/
550	50	256	416	/	352	/	/
600	50	256	448	/	288	416	/
650	50	128	320	512	320	480	/
700	50	160	352	544	128	352	512
750	50	160	384	608	160	416	576
800	50	192	416	640	160	416	608
850	50	192	448	672	160	480	672
900	50	192	480	704	160	512	704
950	50	192	480	736	160	512	768
1000	50	192	448	672	192	544	800
1050	50	192	512	736	192	544	832
1100	50	224	544	768	192	544	832
1150	50	224	544	768	224	576	896
1200	50	224	544	800	224	608	928

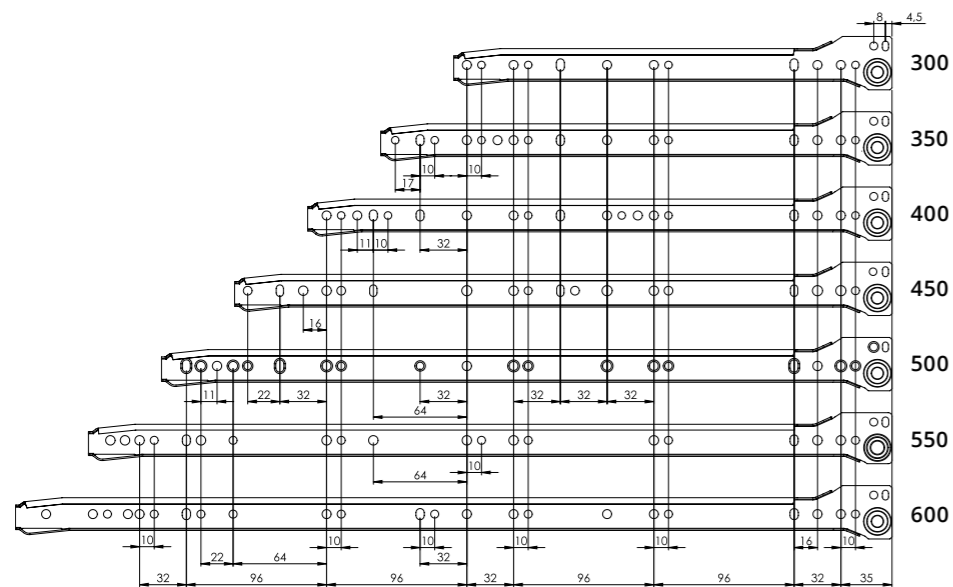
# F62-L

**Guida a Rullo con Fori per Mobile in Legno e Ganci per Cassetto in Metallo (25 kg)**  
Roller Slide with Holes for Wooden Furniture and Bayonets for Metal Drawer (25 kg)

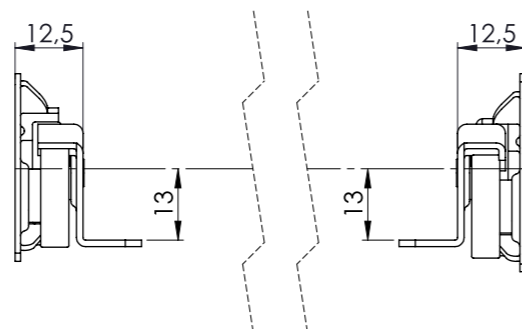


Specifiche	
<b>Portata:</b>	25 Kg (450 mm)
<b>Materiale:</b>	ferro verniciato nero o grigio
<b>Montaggio:</b>	laterale

Specifications	
<b>Load Capacity:</b>	25 Kg (450 mm)
<b>Material:</b>	Iron - black or silver coated
<b>Mounting:</b>	Side



L	CORSA/TRAVEL
300	210
350	260
400	310
450	350
500	400
550	430
600	480



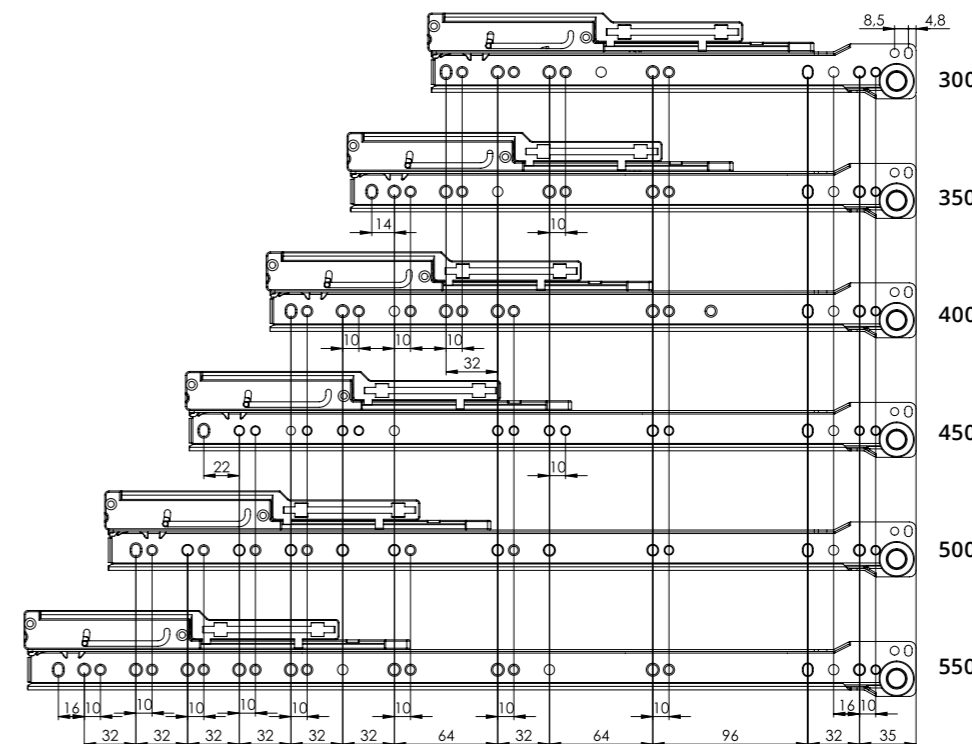
# F62-L-S

**Guida a Rullo Ammortizzata con Fori per Mobile in Legno e Ganci per Cassetto in Metallo (25 kg)**  
Soft-Closing Roller Slide with Holes for Wooden Furniture and Bayonets for Metal Drawer (25 kg)

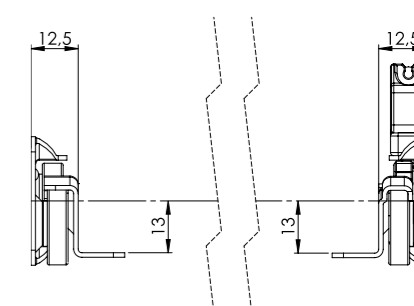


Specifiche	
<b>Portata:</b>	25 Kg (450 mm)
<b>Materiale:</b>	ferro verniciato nero o grigio
<b>Montaggio:</b>	laterale

Specifications	
<b>Load Capacity:</b>	25 Kg (450 mm)
<b>Material:</b>	Iron - black or silver coated
<b>Mounting:</b>	Side



L	CORSA/TRAVEL
300	210
350	260
400	310
450	350
500	400
550	430



Guide a sfere e guide a rullo | Guide personalizzate  
Ball-bearing slides and roller slides | Customized Slides

Guide a sfere e guide a rullo | Guide personalizzate  
Ball-bearing slides and roller slides | Customized Slides

# F62-LM

**Guida a Rullo con Fori per Mobile in Legno e Ganci per Cassetto in Metallo (25 kg)**  
Roller Slide with Holes for Wooden Furniture and Bayonets for Metal Drawer (25 kg)

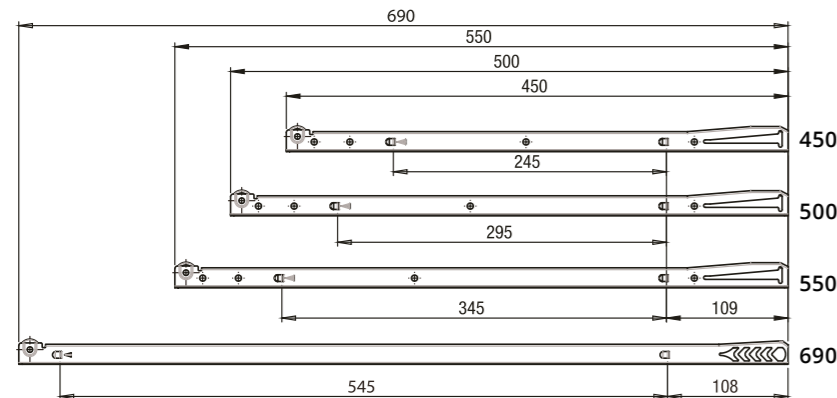
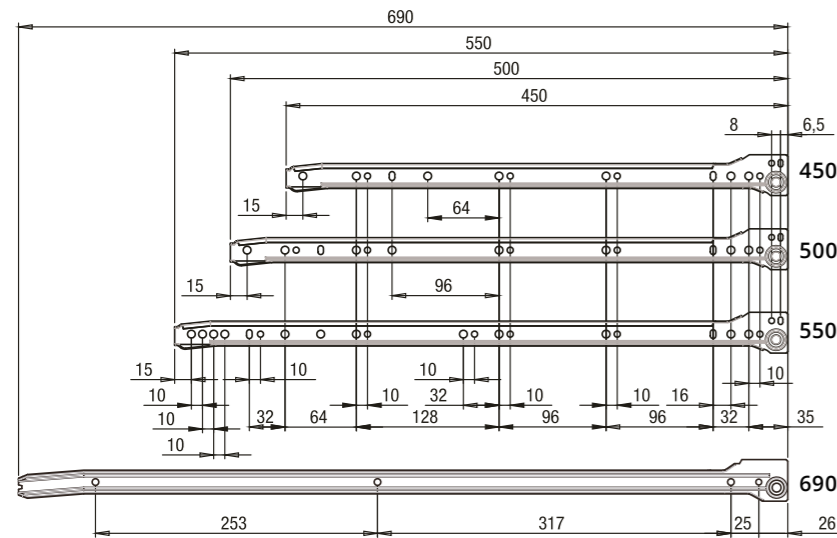


### Specifiche

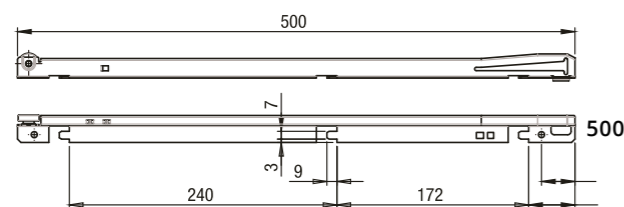
**Portata:** 25 Kg (450 mm)  
**Materiale:** ferro verniciato nero o grigio  
**Montaggio:** laterale

### Specifications

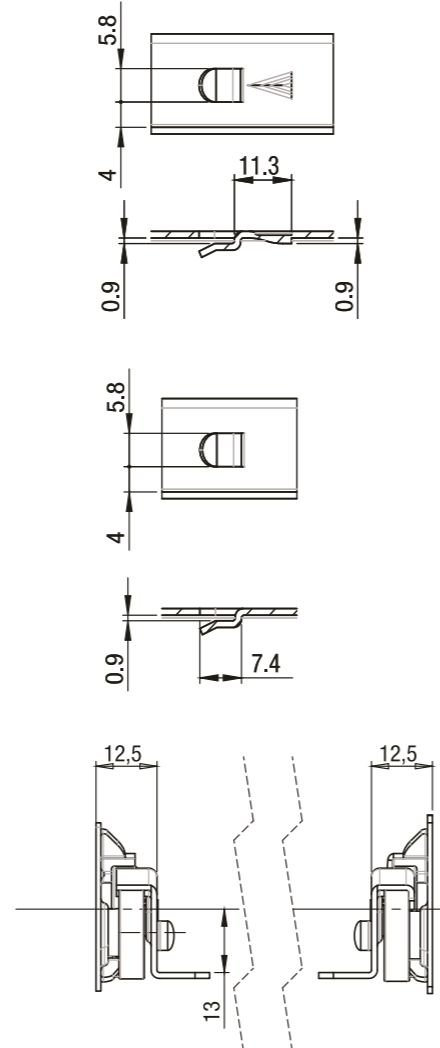
**Load Capacity:** 25 Kg (450 mm)  
**Material:** Iron - black or silver coated  
**Mounting:** Side



Versione M1  
Version M1



L	CORSA/TRAVEL
450	350
500	400
550	450
690	550



# F62-LM-S

**Guida a Rullo Ammortizzata con Fori per Mobile in Legno e Ganci per Cassetto in Metallo (25 kg)**  
Soft-Closing Roller Slide with Holes for Wooden Furniture and Bayonets for Metal Drawer (25 kg)

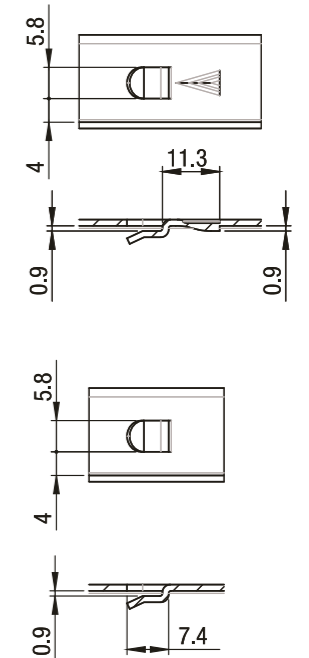
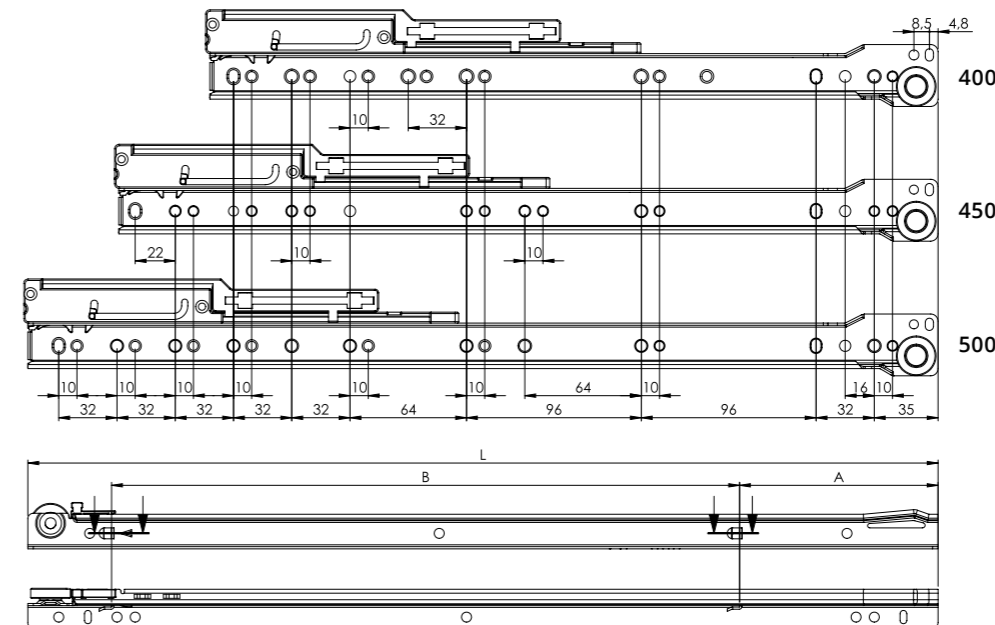


### Specifiche

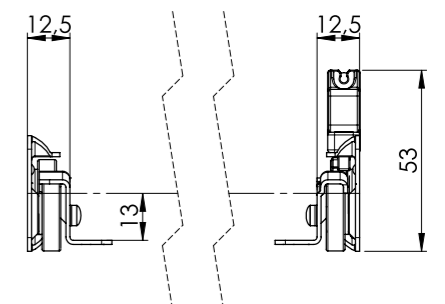
**Portata:** 25 Kg (450 mm)  
**Materiale:** ferro verniciato nero o grigio  
**Montaggio:** laterale

### Specifications

**Load Capacity:** 25 Kg (450 mm)  
**Material:** Iron - black or silver coated  
**Mounting:** Side



L	CORSA/TRAVEL
400	310
450	350
500	400



# F62-MM

**Guida a Rullo con Ganci per Metallo (25 kg)**  
Roller Slide with Bayonets for Metal Furniture (25 kg)

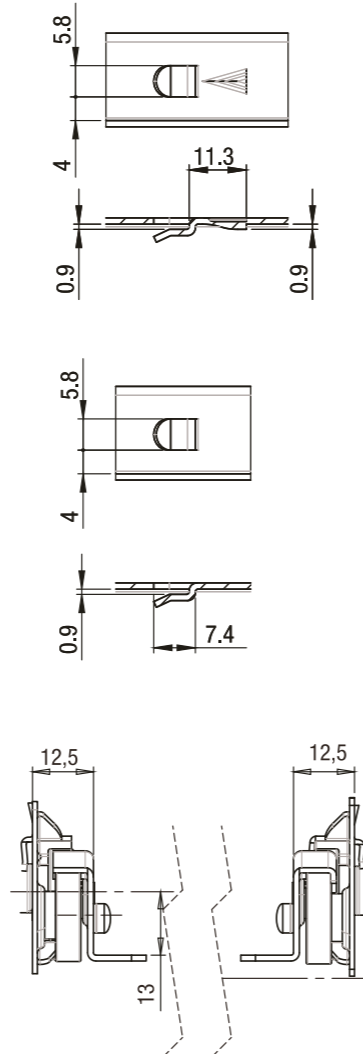
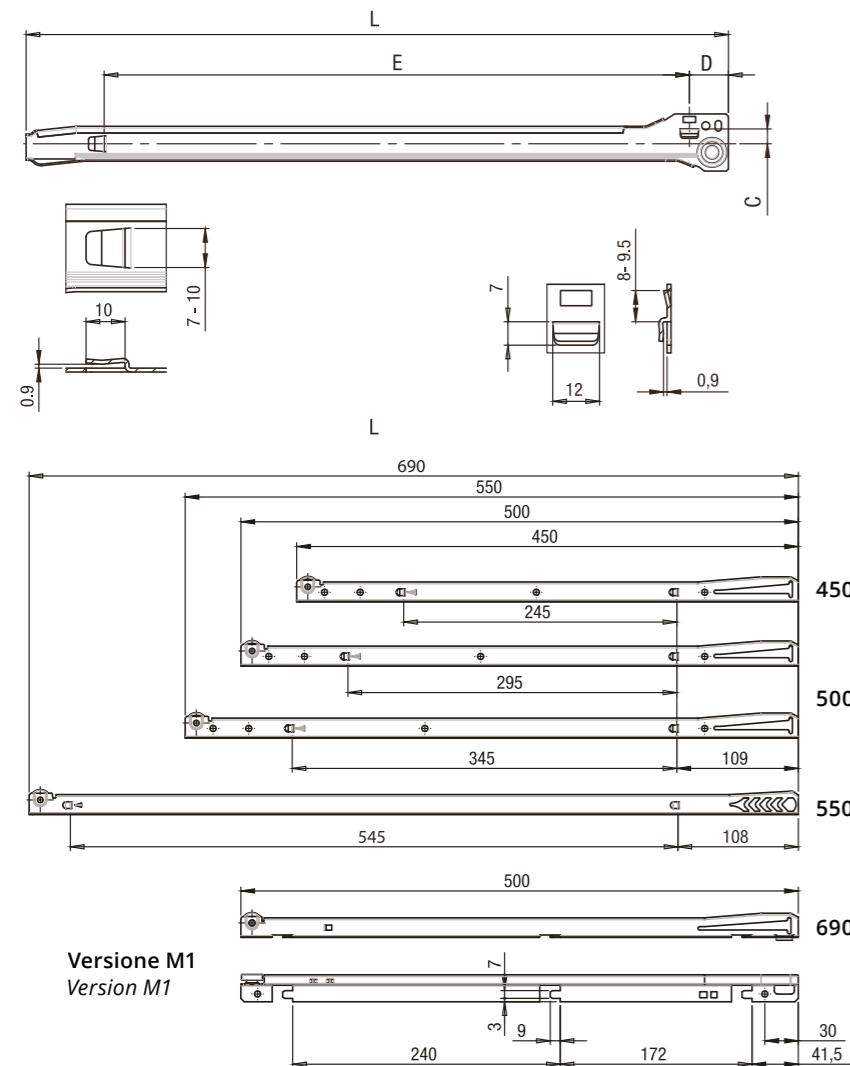


### Specifiche

Portata: 25 Kg (450 mm)  
Materiale: ferro verniciato nero o grigio  
Montaggio: laterale

### Specifications

Load Capacity: 25 Kg (450 mm)  
Material: Iron - black or silver coated  
Mounting: Side



# F62-MM-S

**Guida a Rullo Ammortizzata con Ganci per Metallo (25 kg)**  
Soft-Closing Roller Slide with Bayonets for Metal Furniture (25 kg)

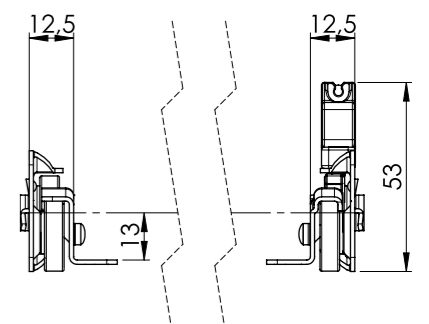
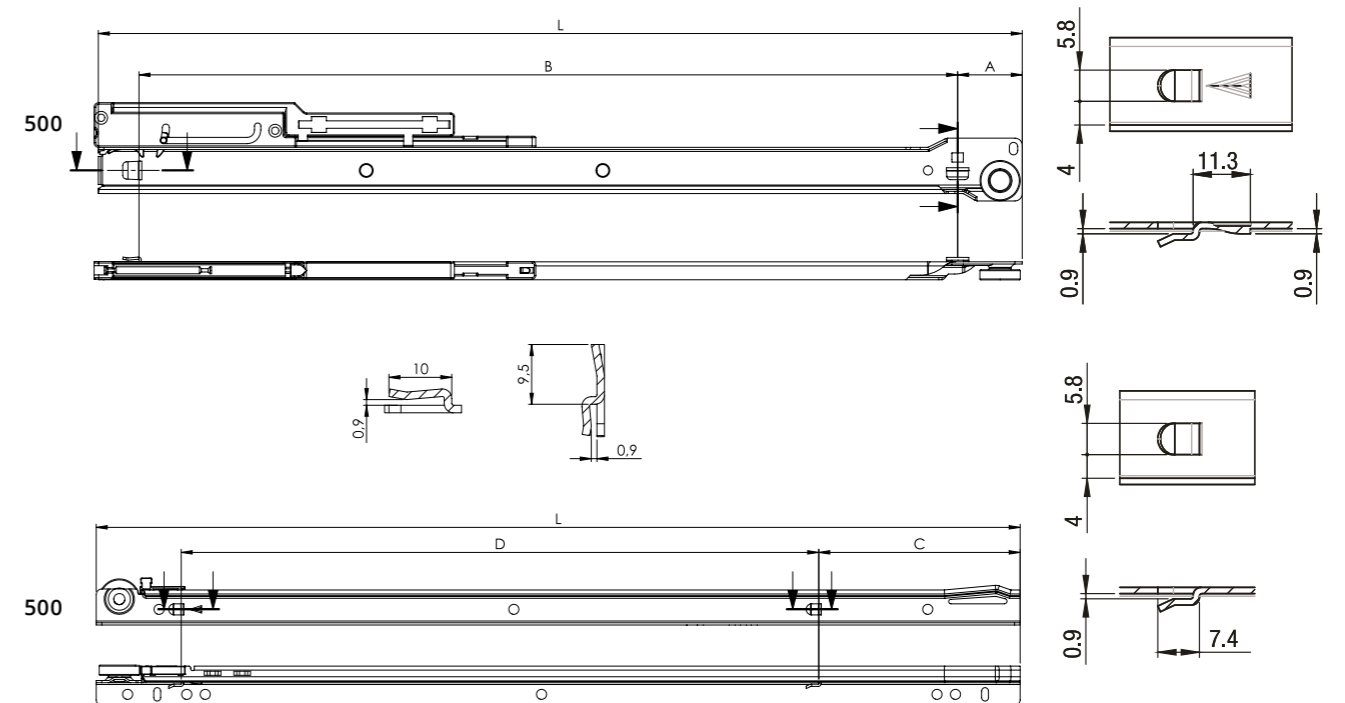


### Specifiche

Portata: 25 Kg (450 mm)  
Materiale: ferro verniciato nero o grigio  
Montaggio: laterale

### Specifications

Load Capacity: 25 Kg (450 mm)  
Material: Iron - black or silver coated  
Mounting: Side



L	CORSA/TRAVEL
400	310
450	350
500	400

Guide a sfere e guide a rullo | Guide personalizzate  
Ball-bearing slides and roller slides | Customized Slides

Guide a sfere e guide a rullo | Guide personalizzate  
Ball-bearing slides and roller slides | Customized Slides

# F66

## Guida a Rullo ad Alta Portata (80 kg)

Heavy Duty Roller Slide (80 kg) F66

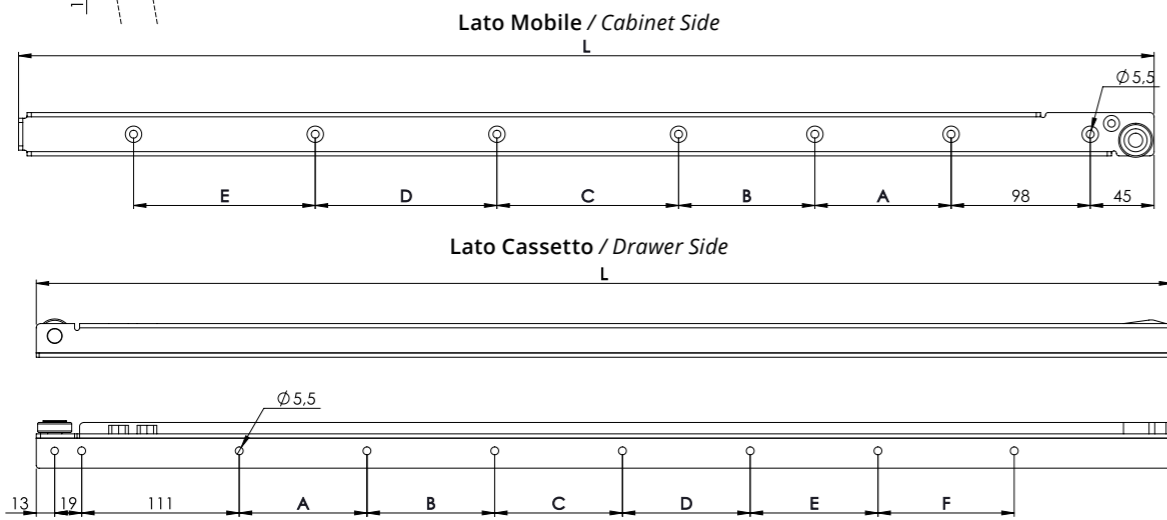
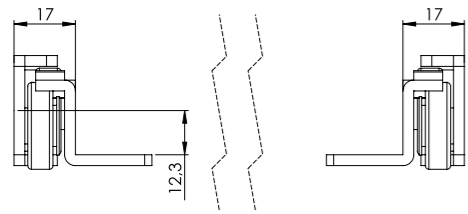


### Specifiche

Portata: 80 Kg (450 mm)  
 Materiale: ferro zincato  
 Montaggio: laterale

### Specifications

Load Capacity: 80 Kg (450 mm)  
 Material: Galvanized steel  
 Mounting: Side



Lato Mobile / Cabinet Side

Lato Cassetto / Drawer Side

L	A	B	C	D	E
300	128				
350	160				
400	192				
450	192				
500	192	96			
550	192	128			
600	192	192			
650	192	256			
700	192	160	128		
750	192	160	160		
800	192	256	128		
850	192	256	160		
900	192	256	224		
950	192	256	256		
1000	192	256	320		
1200	192	384	192	192	
1400	192	384	192	384	
1550	192	384	192	192	320
1700	192	384	192	192	520

L	A	B	C	D	E	F
300	128					
350	160					
400	192					
450	192					
500	192	96				
550	192	128				
600	192	192				
650	192	256				
700	192	160	128			
750	192	160	160			
800	192	256	128			
850	192	256	160			
900	192	256	224			
950	192	256	256			
1000	192	256	320			
1200	192	384	192	192		
1400	192	384	192	384		
1550	192	384	192	192	320	
1700	192	384	192	192	320	200

# EM 17

## Microguida a Sfere Estrazione Parziale bidirezionale con Fori (10 kg)

Two-Way Ball-Bearing Slide with Standard Hole Pattern (10 kg)

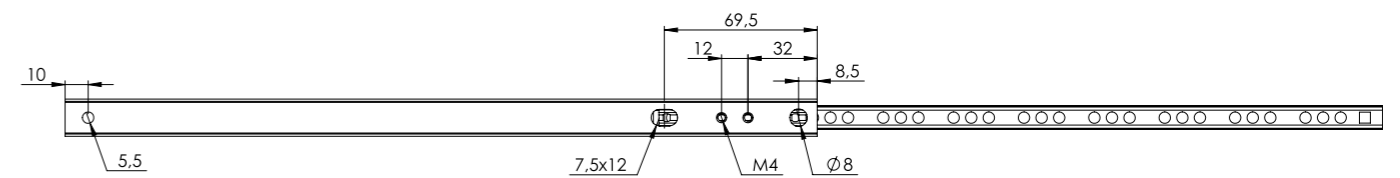
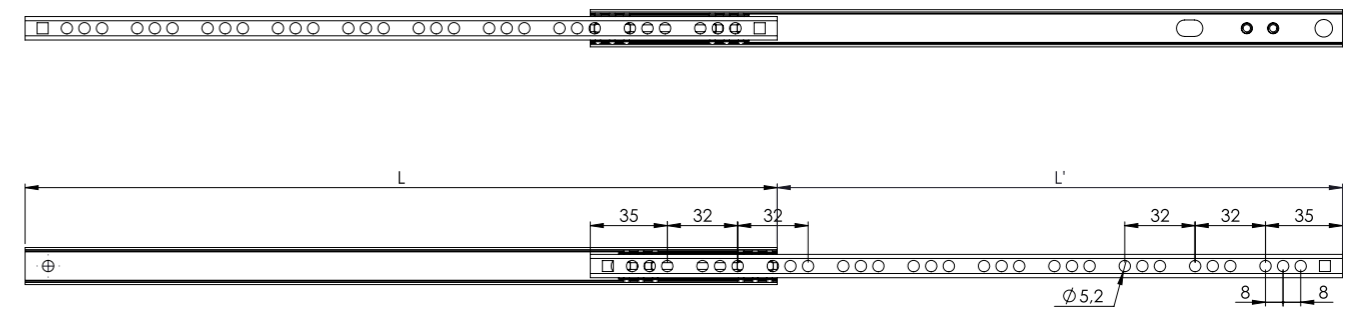
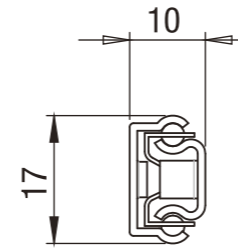


### Specifiche

Portata: 10 Kg (450 mm)  
 Materiale: ferro zincato  
 Montaggio: laterale

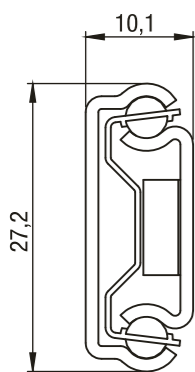
### Specifications

Load Capacity: 10 Kg (450 mm)  
 Material: Galvanized steel  
 Mounting: Side

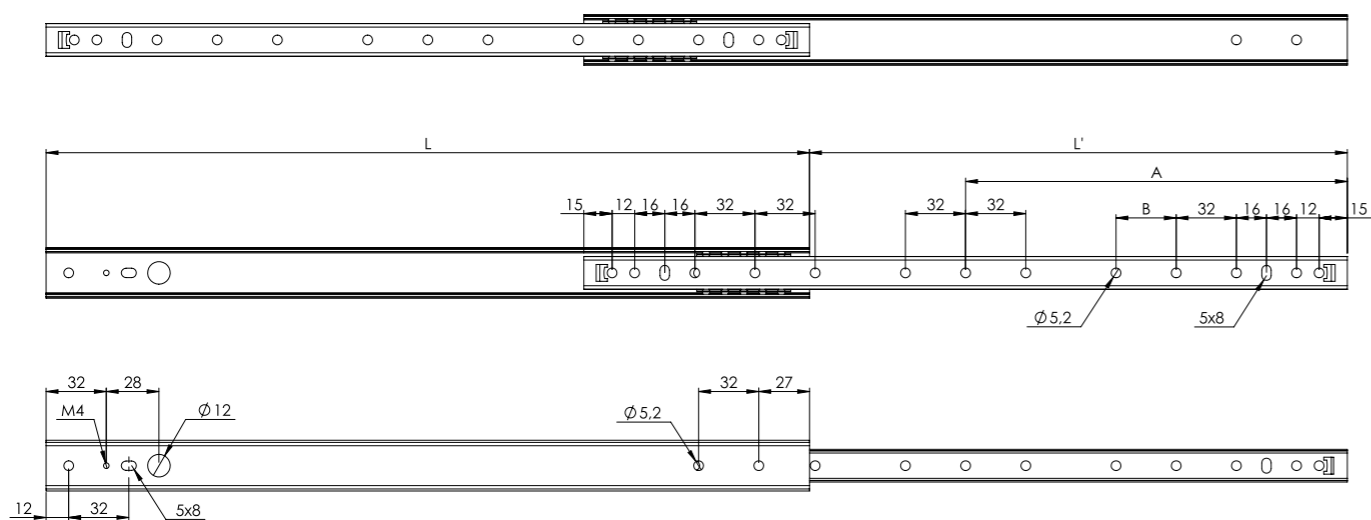


L	L'
182	135
214	144
245	175
278	205
310	215
342	245
374	280
406	310
438	320
470	372
502	404

**Microguida a Sfere Estrazione Parziale bidirezionale con Fori (10 kg)**  
Two-Way Ball-Bearing Slide with Standard Hole Pattern (10 kg)

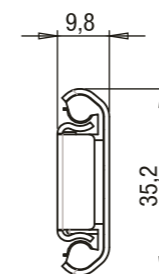


Specifiche	Specifications
<b>Portata:</b> 15 Kg (450 mm)	<b>Load Capacity:</b> 15 Kg (450 mm)
<b>Materiale:</b> ferro zincato	<b>Material:</b> Galvanized steel
<b>Montaggio:</b> laterale	<b>Mounting:</b> Side

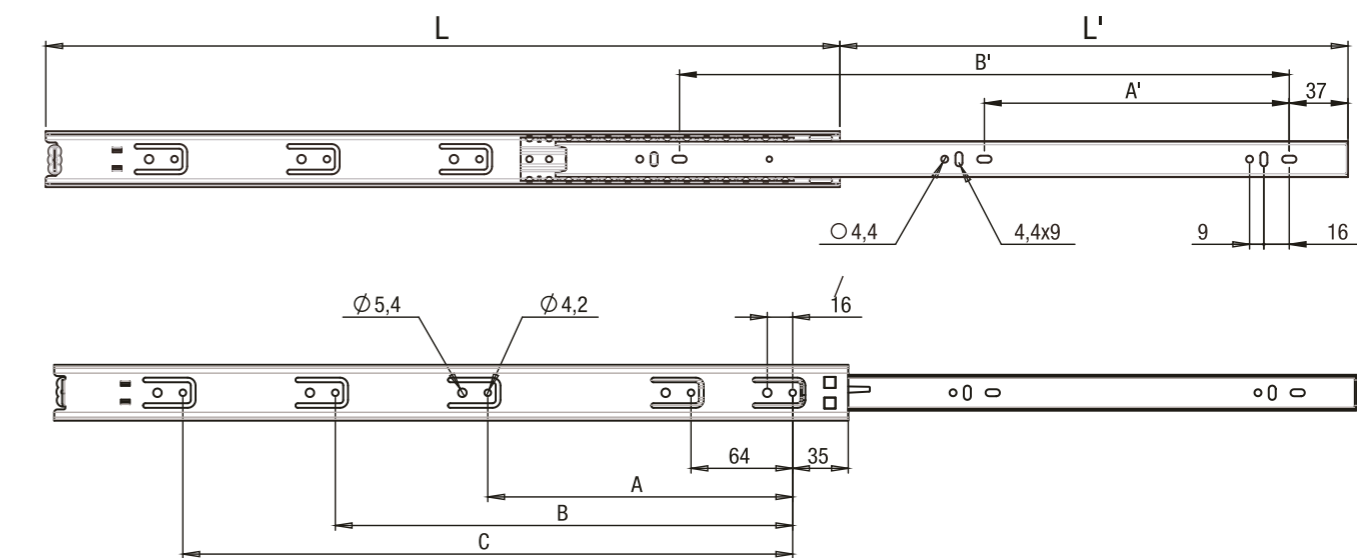


L	L'	A	B
246	174	/	/
278	206	/	/
310	214	/	/
342	246	/	32
374	254	/	32
406	286	203	32
438	294	219	32
470	326	235	32
502	334	251	32

**Guida a Sfere Estrazione Parziale con Fori (30 kg)**  
Single-Extension Ball-Bearing Slide with Standard Hole Pattern (30 kg)



Specifiche	Specifications
<b>Portata:</b> 30 Kg (450 mm)	<b>Load Capacity:</b> 30 Kg (450 mm)
<b>Materiale:</b> ferro zincato	<b>Material:</b> Galvanized steel
<b>Parte cassetto:</b> sganciabile	<b>Drawer side:</b> With quick-release lever
<b>Montaggio:</b> laterale	<b>Mounting:</b> Side



L	L'	A	B	C	A'	B'
300	215	224	/	/	96	256
350	255	256	/	/	128	288
400	295	192	288	/	160	320
450	330	224	352	/	160	352
500	375	224	320	416	192	416
550	415	224	352	480	224	448
600	462	224	352	480	256	512

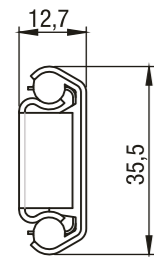
Guide a sfere e guide a rullo | Guide personalizzate  
Ball-bearing slides and roller slides | Customized Slides

Guide a sfere e guide a rullo | Guide personalizzate  
Ball-bearing slides and roller slides | Customized Slides

# P13-L

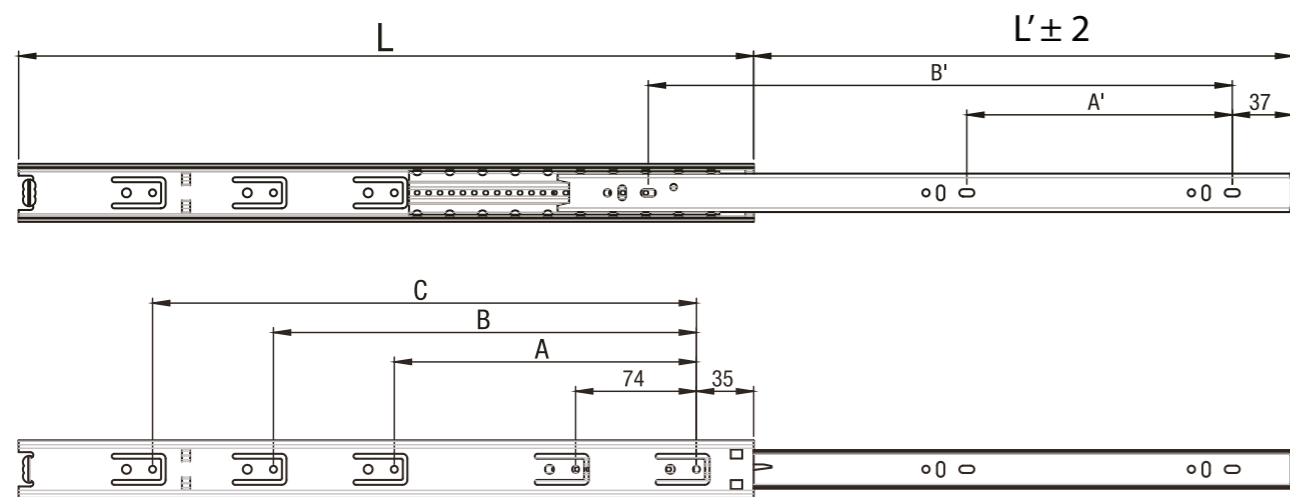
## Guida a Sfere Estrazione Parziale con Fori (35 kg)

Single-Extension Ball-Bearing Slide with Standard Hole Pattern (35 kg)



Specifiche	Specifications
<b>Portata:</b> 35 Kg (450 mm)	<b>Load Capacity:</b> 35 Kg (450 mm)
<b>Materiale:</b> ferro zincato	<b>Material:</b> Galvanized steel
<b>Parte cassetto:</b> sganciabile	<b>Drawer side:</b> With quick-release lever
<b>Montaggio:</b> laterale	<b>Mounting:</b> Side

Versioni speciali su richiesta  
Special versions upon request

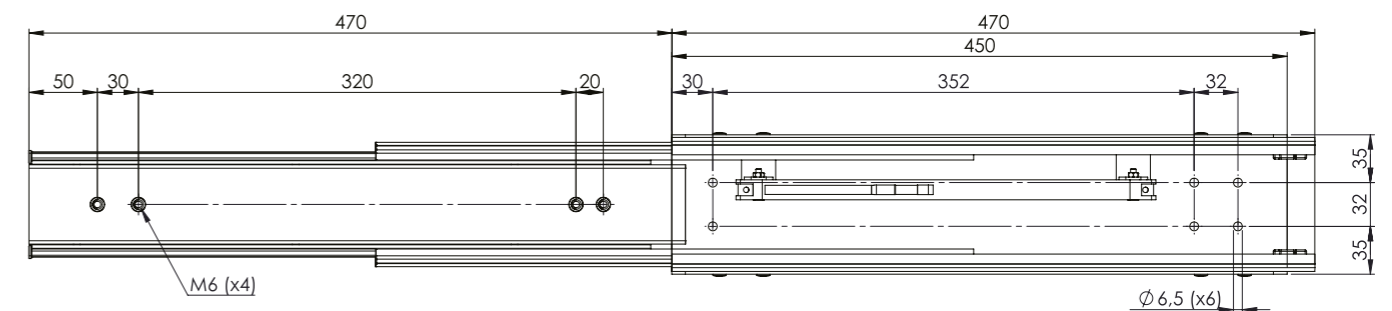
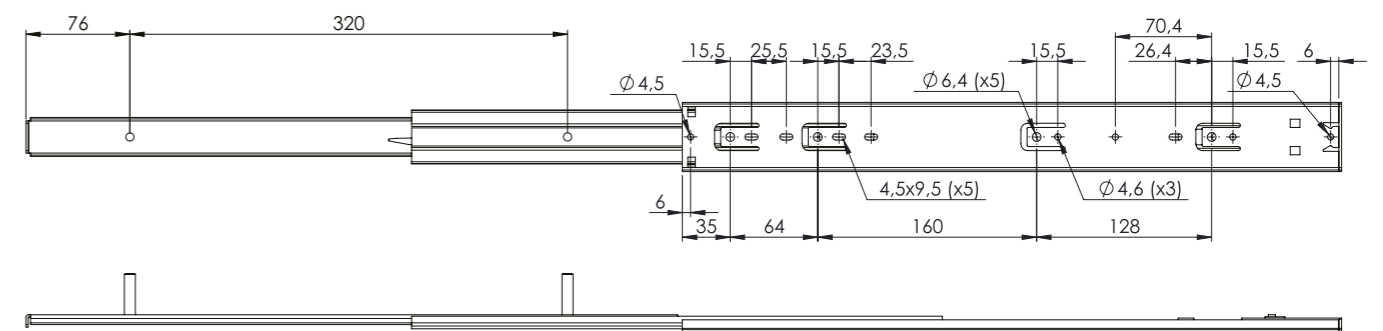
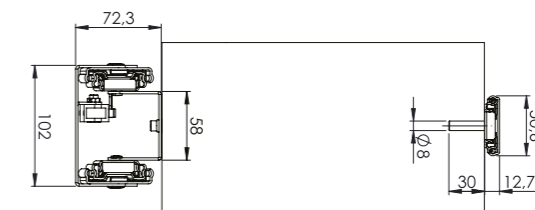


L	L'	A	B	C	A'	B'
300	200	224	/	/	96	228
350	255	256	/	/	128	288
400	295	192	288	/	160	320
450	330	224	353	/	160	352
500	375	224	320	416	192	416
550	415	224	352	480	224	448
600	426	224	352	480	256	512

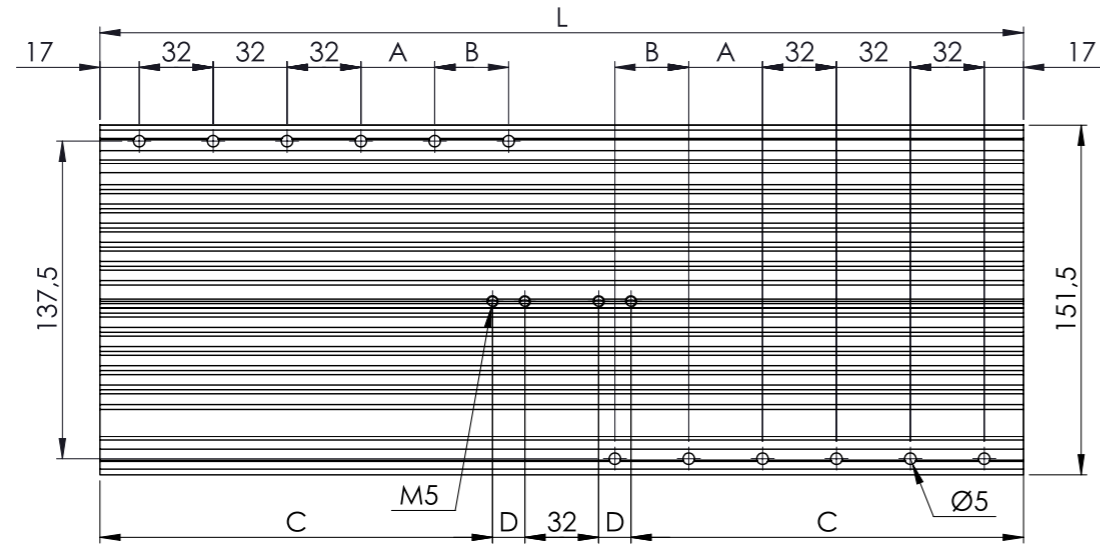
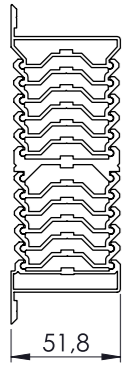
# COLEX57

## Kit guide estrazione totale ammortizzate per colonna estraibile (120 kg)

Kit of Soft-Closing Full-Extension Slides for Pull-Out Pantry Units (120 kg)



**Guide in alluminio per tavoli estraibili**  
Aluminium Slides for Extending Tables

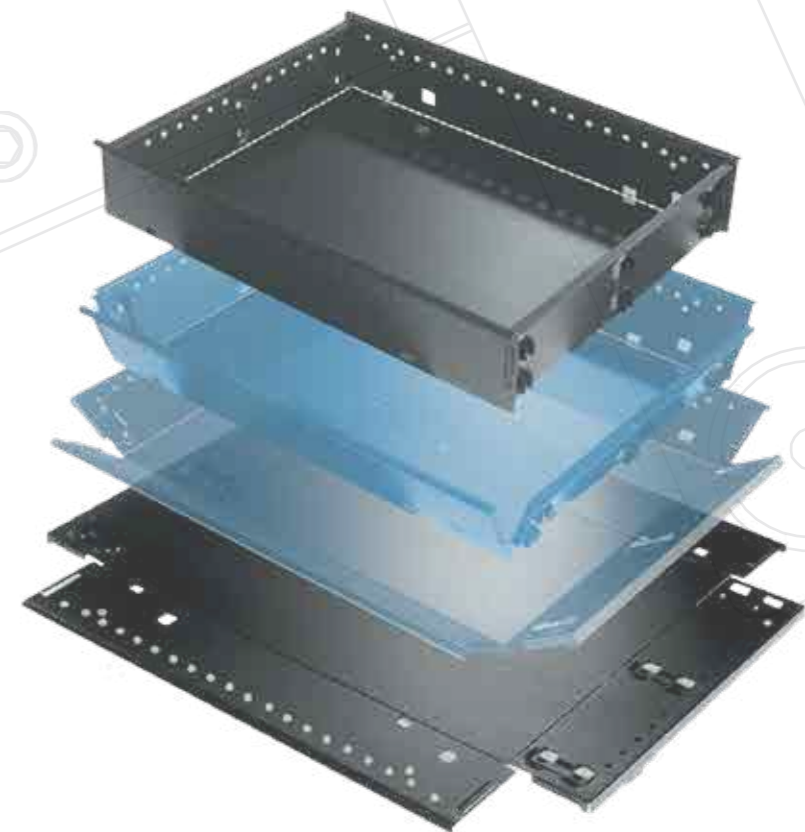
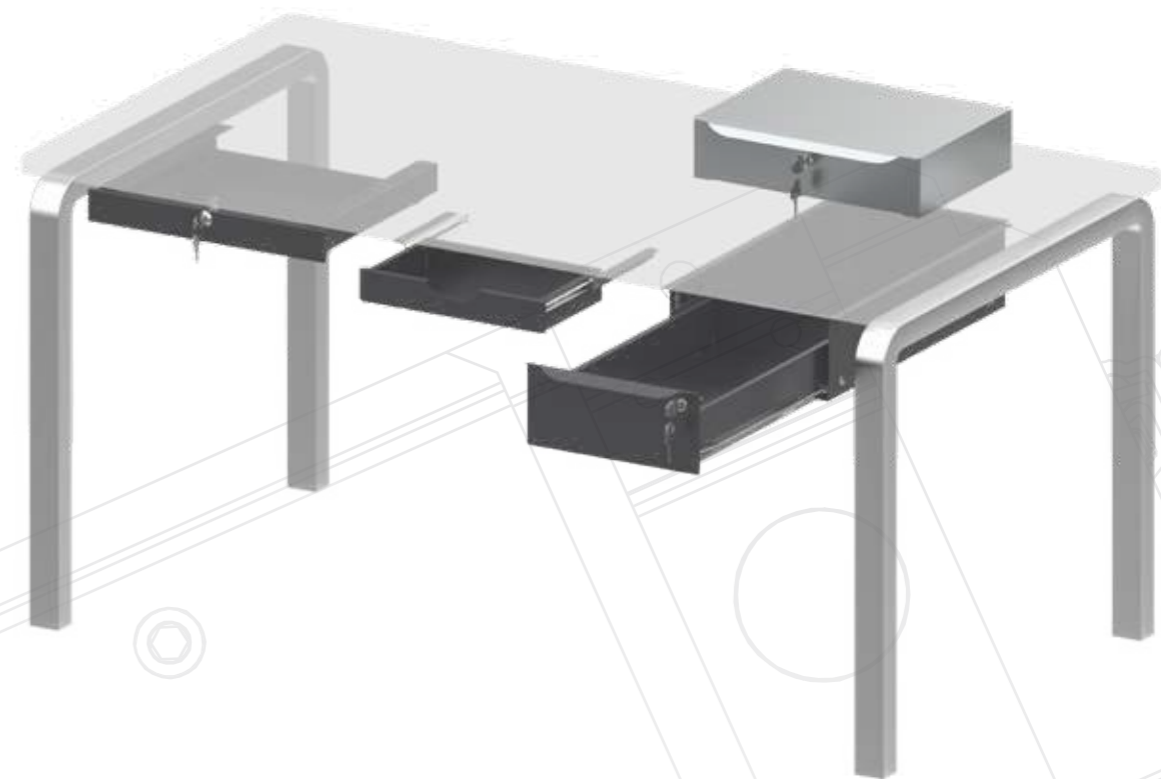


L	L'	A	B	C	D
300	2457	/	/	118	16
340	2795	32	/	140	14
370	2863	/	/	155	14
400	3073	32	32	168	16



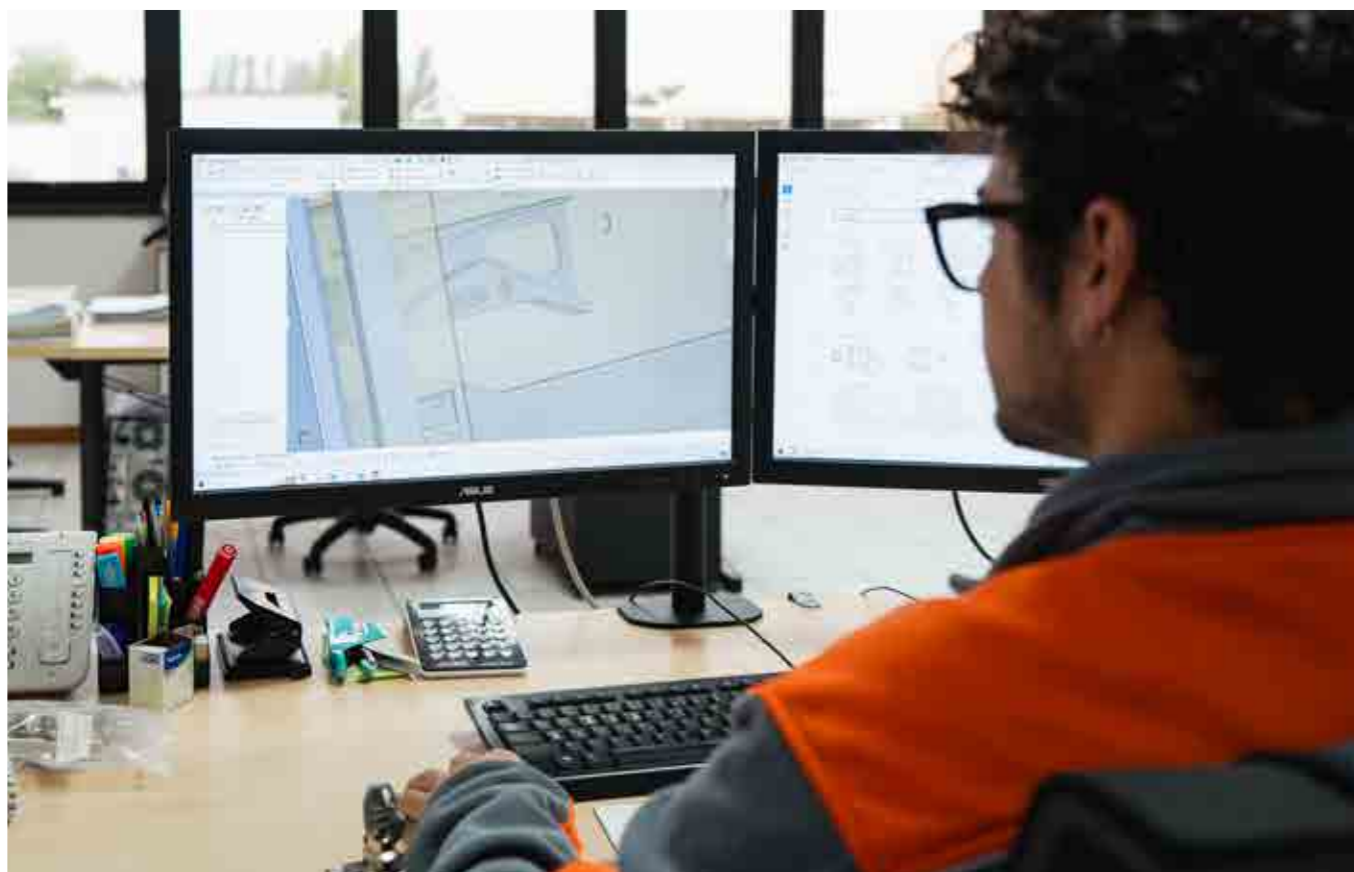
# SOLUZIONI PER UFFICIO, SCUOLA e CONTRACT

*OFFICE, SCHOOL, and  
CONTRACT SOLUTIONS*



VIDEO





**Sommario**  
Summary



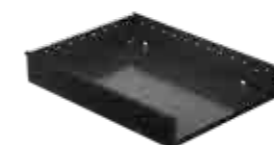
**CM3**  
Cassetto metallico 3 lati per guide a rullo  
3-Sided Metal Drawer for Roller Slides

116



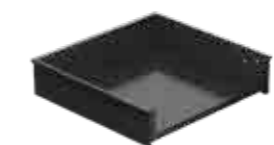
**CM3/6**  
Cassetto metallico 3 lati per guide a sfera  
3-Sided Metal Drawer for Ball-Bearing Slides

117



**CMP3Q-38-39**  
Cassetto metallico 3 lati piegato 380/390 per guide a rullo  
380/390 3-Sided Folded Metal Drawer for Roller Slides

120



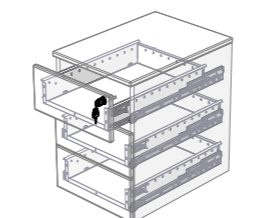
**CMP3Q-3735**  
Cassetto metallico 3 lati piegato per guide a scomparsa con attacchi invisibili  
3-Sided Folded Metal Drawer for Concealed Slides with Invisible Bayonets

121



**CM**  
Cassetto metallico 4 lati per guide a rullo e a sfera  
4-Sided Metal Drawer for Roller and Ball-Bearing Slides

122



**Sistema di chiusura e antiribaltamento**  
Locking and Anti-Tilt System

124



**Cassetti cancelleria in metallo**  
Metal Stationery Drawers

126



**Cassetti cancelleria in plastica**  
Plastic Stationery Trays

126

**Sommario**  
Summary



**TC**  
Tiretto H.50 senza serratura  
*Under-Top Pull-Out Drawer without Lock - H.50*

128



**TCS 50**  
Tiretto H.50 con serratura  
*Under-Top Pull-Out Drawer with Lock - H.50*

129



**TCS 57**  
Tiretto H.68 con serratura  
*Under-Top Pull-Out Drawer with Lock - H.68*

130



**TCS 70**  
Cassetto sottopiano H.70  
*Under-Top Pull-Out Drawer H.70*

131



**TCS 100**  
Tiretto H.100 con serratura  
*Under-Top Pull-Out Drawer with Lock - H.100*

132



**TCS 130**  
Tiretto H.130 con serratura  
*Under-Top Pull-Out Drawer with Lock - H.130*

133



**TC 30 - 32**  
Tiretto semplice 300x180, 320x232 H.50  
*Plain Under-Top Pull-Out Drawer 300x180, 320x232 H.50*

134



**TCS 95**  
Cassetto sopra piano H.95 con serratura  
*Over-Top Pull-Out Drawer with Lock - H.95*

135

**Sommario**  
Summary



**CAP / T24**  
Cassettiera appesa con spazio per trave 20x40  
*Under-Top Pedestal with 20x40 Beam Recess*

136



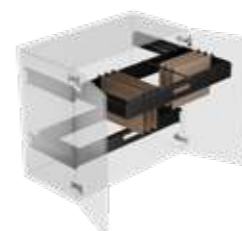
**CPN**  
Cassetto porta notebook a scomparsa  
*Concealed Notebook Holder*

137



**TR**  
Telaio porta cartelle regolabili  
*Adjustable Filing Frames*

140



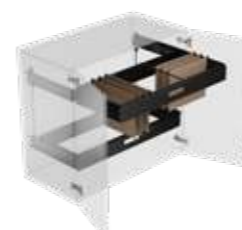
**TCA45**  
Telaio Portacartelle estraibile per armadio ad ante battenti  
*Pull-out filing frame for cabinets with doors*

142



**TCF45**  
Telaio Portacartelle estraibile per armadio classificatore  
*Pull-out filing frame for cabinets with drawers*

143



**TCA80**  
Telaio Portacartelle estraibile per armadio ad ante battenti con antiribaltamento  
*Pull-out filing frame for cabinets with doors + anti-tilt system*

144



**TCF80**  
Telaio Portacartelle estraibile per armadio classificatore con antiribaltamento  
*Pull-out filing frame for cabinets with drawers + anti-tilt system*

145

# CASSETTI DRAWERS

**Cassetti 3 lati**  
3-Sided Drawers

CM3



CM3/6



CMP3Q



# CASSETTI DRAWERS

**Cassetti 4 lati**  
4-Sided Drawers

CM (45)



CM (50)



CM (70)



# CM3

## Cassetto metallico 3 lati per guide a rullo 3-Sided Metal Drawer for Roller Slides

Finiture		Finishing	
<input type="checkbox"/>	Non verniciato	<i>Uncoated</i>	
<input type="checkbox"/>	Nero Ral 9005	<i>Black Ral 9005</i>	
<input type="checkbox"/>	Grigio Ral 9006	<i>Silver Ral 9006</i>	



### F62LM Guide a rullo per mobili in legno Roller slides for wooden furniture

CODICE/CODE	L	E	
F62LM 50	500	405	25
F62LM 55	550	445	25

### F62M Guide a rullo per mobili in metallo Roller slides for metal furniture

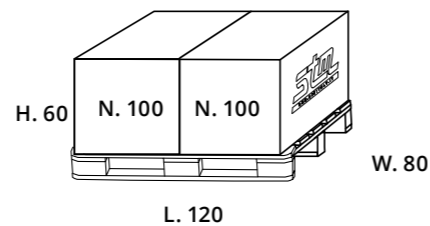
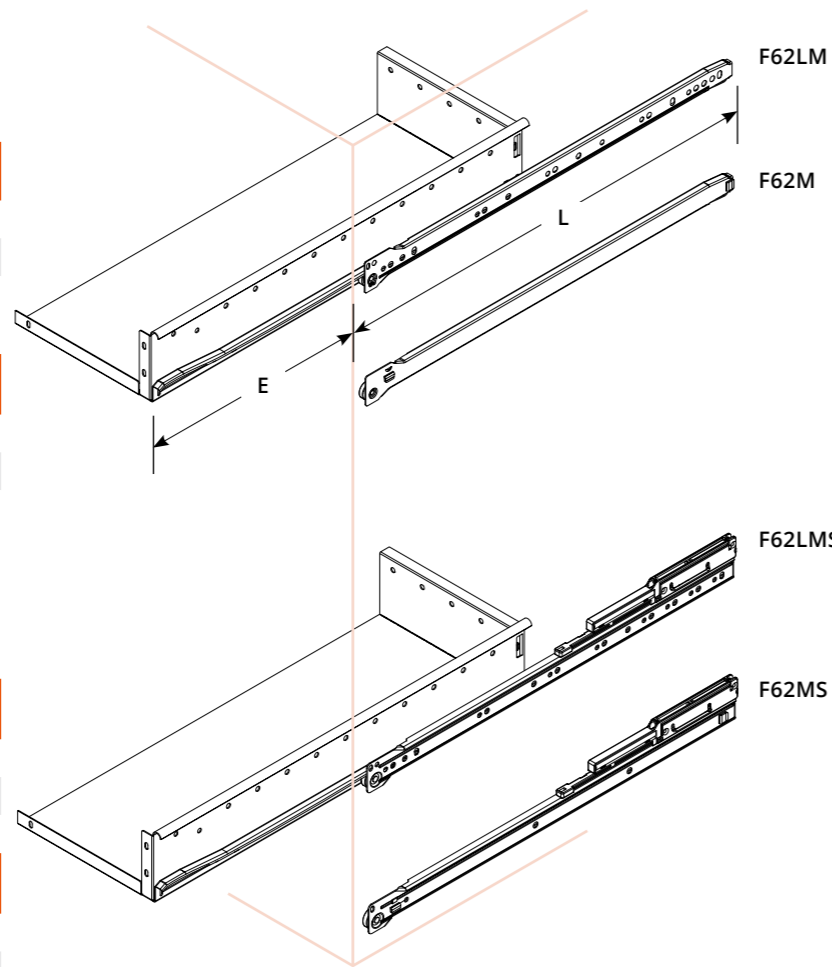
CODICE/CODE	L	E	
F62M 50	500	405	25
F62M 55	550	445	25

### F62LMS Guide a rullo soft per mobili in legno Roller slides for wooden furniture

CODICE/CODE	L	E	
F62LMS 50	500	405	30

### F62MS Guide a rullo soft per mobili in metallo Roller slides for metal furniture

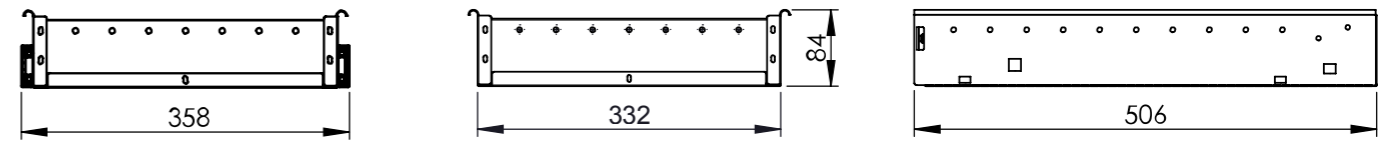
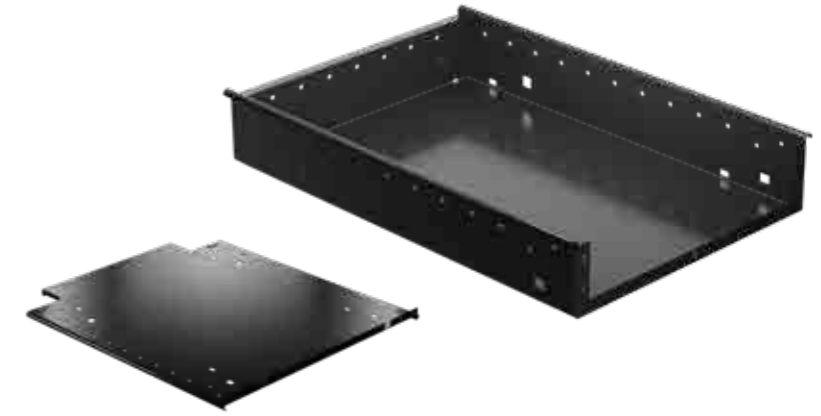
CODICE/CODE	L	E	
F62MS 50	500	405	30



# CM3/6

## Cassetto metallico 3 lati per guide a sfera 3-Sided Metal Drawer for Ball-Bearing Slides

Finiture		Finishing	
<input type="checkbox"/>	Non verniciato	<i>Uncoated</i>	
<input type="checkbox"/>	Nero Ral 9005	<i>Black Ral 9005</i>	
<input type="checkbox"/>	Grigio Ral 9006	<i>Silver Ral 9006</i>	



### T45LM Guide a sfera estrazione totale per mobili in legno Full-extension ball-bearing slides for wooden furniture

CODICE/CODE	L	E	
T45LM 50	500	500	45
T45LMR 50	500	500	30

### T45M Guide a sfera estrazione totale per mobili in metallo Full-extension ball-bearing slides for metal furniture

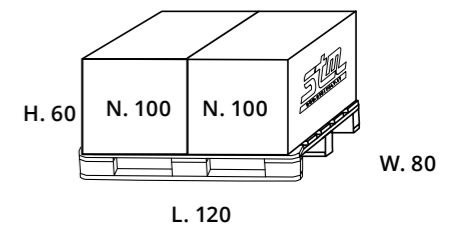
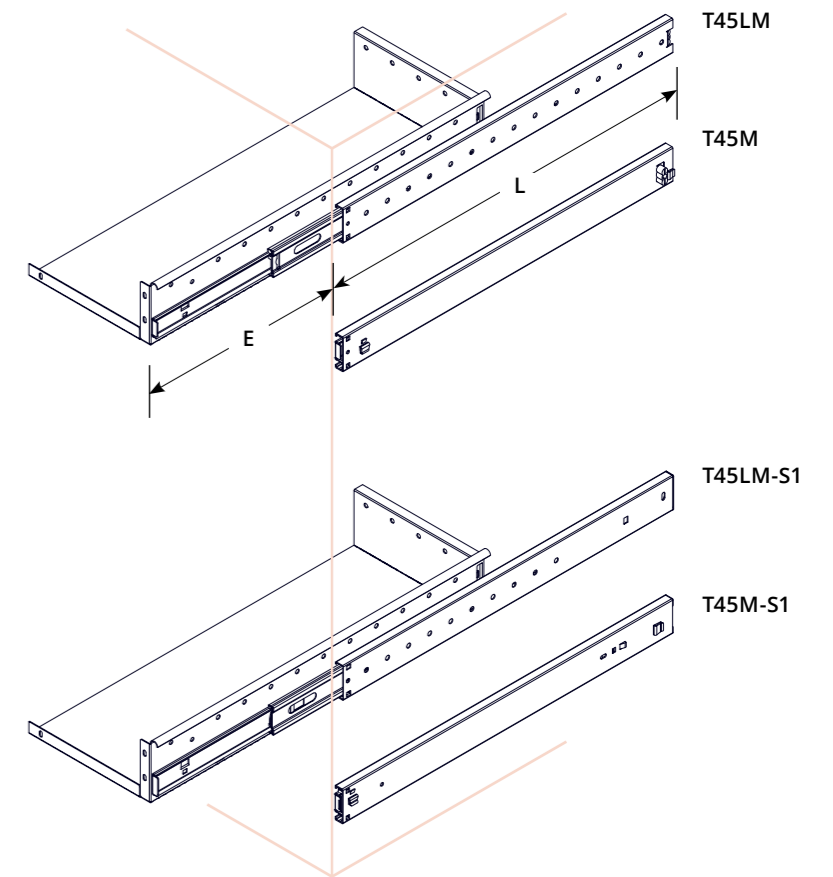
CODICE/CODE	L	E	
T45M 50	500	500	45
T45MR 50	500	500	30

### T45LM-S1 Guide a sfera ammortizzate estrazione totale per mobili in legno Soft-closing full-extension ball-bearing slides for wooden furniture

CODICE/CODE	L	E	
T45LM50S1	500	500	45

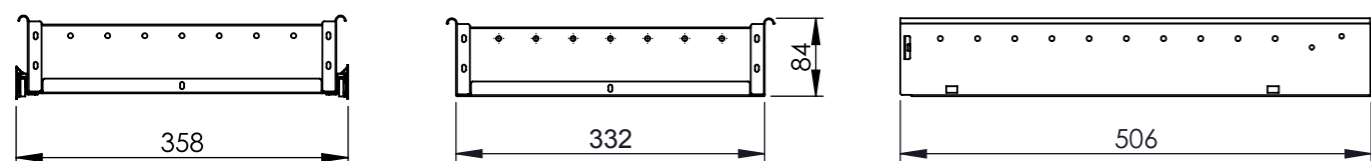
### T45M-S1 Guide a sfera ammortizzate estrazione totale per mobili in metallo Soft-closing full-extension ball-bearing slides for metal furniture

CODICE/CODE	L	E	
T45M50S1	500	500	45



**Cassetto metallico 3 lati piegato per guide a rullo**  
3-Sided Folded Metal Drawer for Roller Slides

Finiture	Finishing
<input type="checkbox"/> Non verniciato	Uncoated
<input type="checkbox"/> Nero Ral 9005	Black Ral 9005
<input type="checkbox"/> Grigio Ral 9006	Silver Ral 9006



**F62LM** Guide a rullo per mobili in legno  
Roller slides for wooden furniture

CODICE/CODE	L	E	
F62LM 50	500	405	25
F62LM 55	550	445	25

**F62M** Guide a rullo per mobili in metallo  
Roller slides for metal furniture

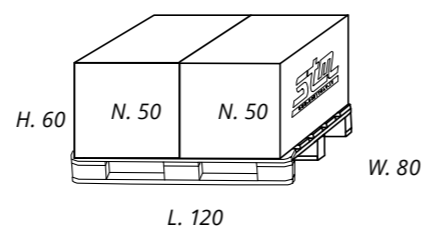
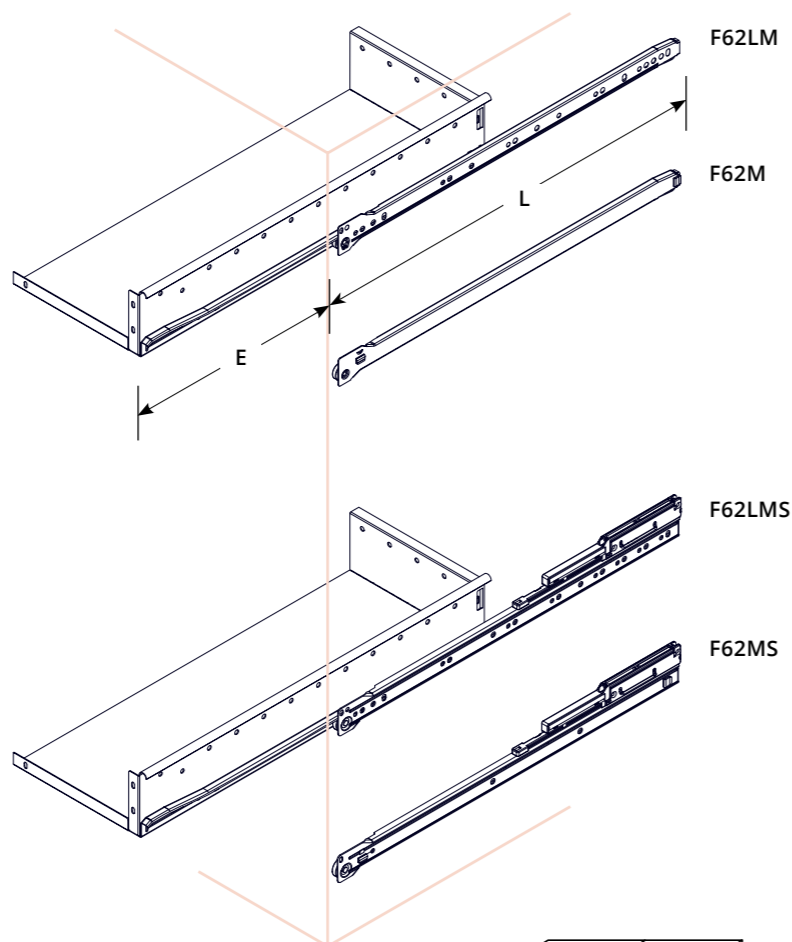
CODICE/CODE	L	E	
F62M 50	500	405	25
F62M 55	550	445	25

**F62LMS** Guide a rullo soft per mobili in legno  
Roller slides for wooden furniture

CODICE/CODE	L	E	
F62LMS 50	500	405	30

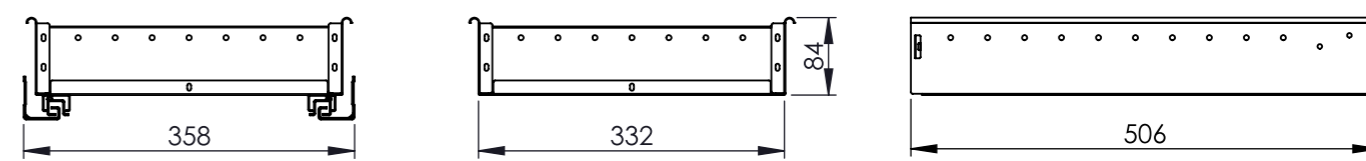
**F62MS** Guide a rullo soft per mobili in metallo  
Roller slides for metal furniture

CODICE/CODE	L	E	
F62MS 50	500	405	30



**Cassetto metallico 3 lati piegato per guide a scomparsa**  
3-Sided Folded Metal Drawer for Concealed Slides

Finiture	Finishing
<input type="checkbox"/> Non verniciato	Uncoated
<input type="checkbox"/> Nero Ral 9005	Black Ral 9005
<input type="checkbox"/> Grigio Ral 9006	Silver Ral 9006

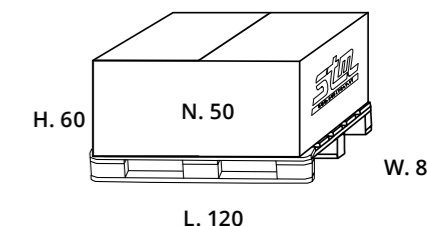
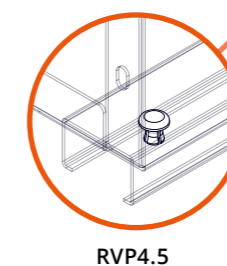
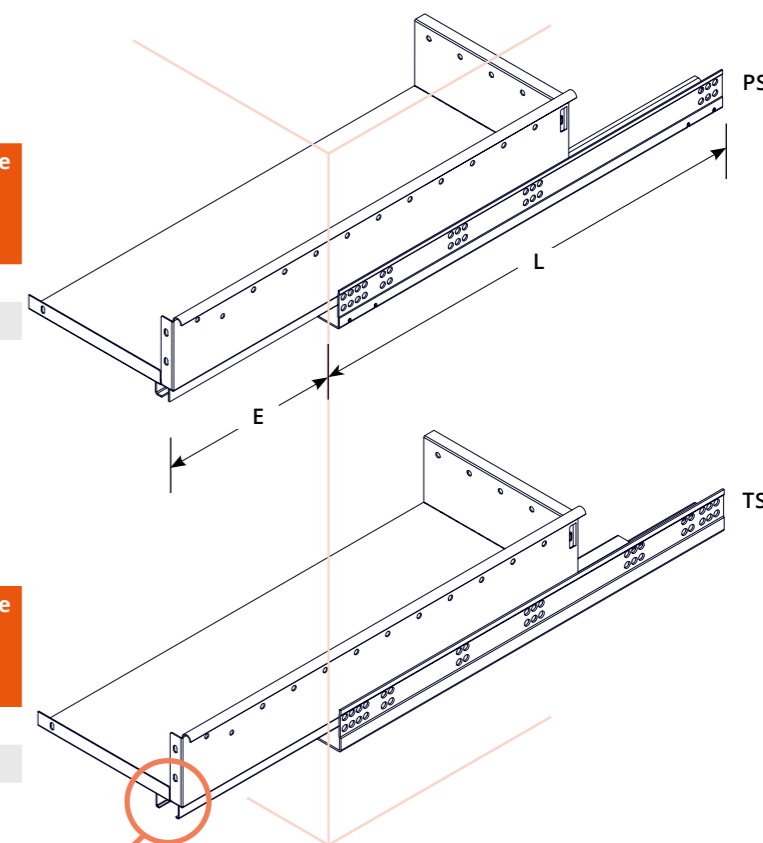


**PS** Guide sottocassetto ammortizzate estrazione parziale per mobili in legno  
Soft-closing single-extension under-mounted slides for wooden furniture

CODICE/CODE	L	E	
PSLM50S1	500	375	25

**TS** Guide sottocassetto ammortizzate estrazione totale per mobili in legno  
Soft-closing full-extension under-mounted slides for wooden furniture

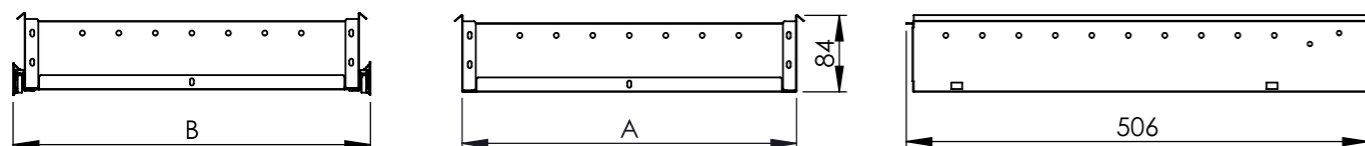
CODICE/CODE	L	E	
TSLM50S1	500	500	55



## CMP3Q-38/39

### Cassetto metallico 3 lati piegato 380/390 per guide a rullo 380/390 3-Sided Folded Metal Drawer for Roller Slides

Finiture		Finishing	
<input type="checkbox"/>	Non verniciato	<input type="checkbox"/>	Uncoated
<input type="checkbox"/>	Nero Ral 9005	<input type="checkbox"/>	Black Ral 9005
<input type="checkbox"/>	Grigio Ral 9006	<input type="checkbox"/>	Silver Ral 9006
CODICE / CODE		A	B
CMP3Q-38		355	380
CMP3Q-39		365	390



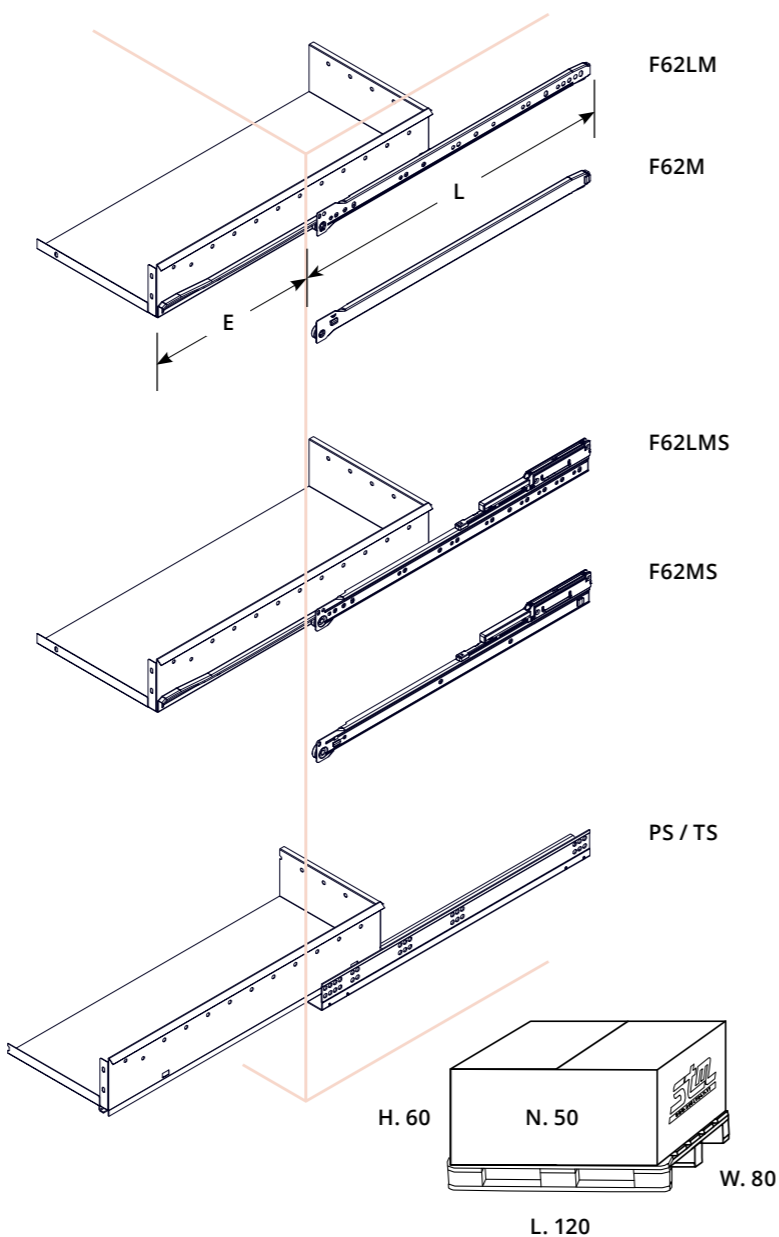
F62LM Guide a rullo per mobili in legno Roller slides for wooden furniture			
CODICE/CODE	L	E	
F62LM 50	500	405	25
F62LM 55	550	445	25

F62M Guide a rullo per mobili in metallo Roller slides for metal furniture			
CODICE/CODE	L	E	
F62M 50	500	405	25
F62M 55	550	445	25

F62LMS Guide a rullo soft per mobili in legno Soft-closing roller slides for wooden furniture			
CODICE/CODE	L	E	
F62LMS 50	500	405	30

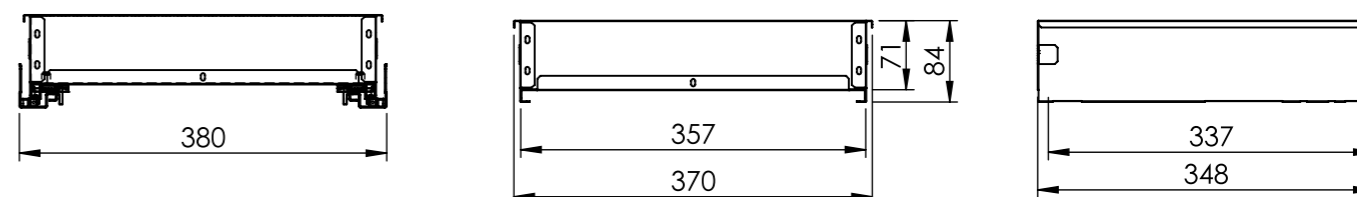
F62MS Guide a rullo soft per mobili in metallo Soft-closing roller slides for metal furniture			
CODICE/CODE	L	E	
F62MS 50	500	405	30

PS / TS Guide a rullo soft per mobili in metallo Soft-closing roller slides for metal furniture			
CODICE/CODE	L	E	
PSLVR35S	350	255	25
TSLV35S	350	350	35



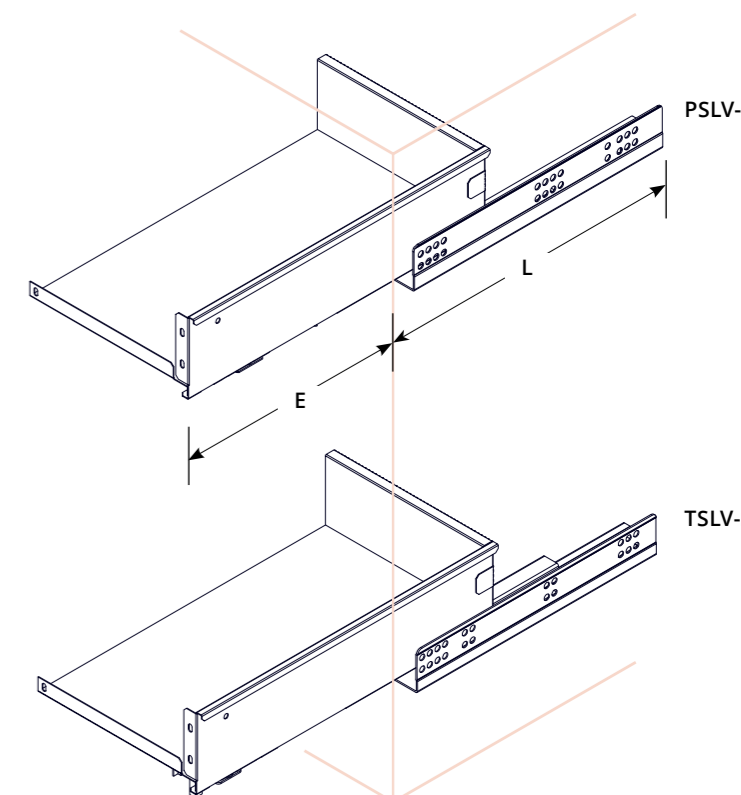
## CMP3Q-3735

### Cassetto metallico 3 lati piegato per guide a scomparsa con attacchi invisibili 3-Sided Folded Metal Drawer for Concealed Slides with Invisible Bayonets



PSLV-R Guide sottocassetto ammortizzate estrazione parziale con regolazione eccentrica per mobili in legno Soft-closing single-extension under-mounted slides for wooden furniture with eccentric adjustment pin			
CODICE/CODE	L	E	
PSLVR35S	350	255	25

TSLV-S Guide sottocassetto ammortizzate estrazione totale per mobili in legno Soft-closing full-extension under-mounted slides for wooden furniture			
CODICE/CODE	L	E	
TSLV35S	350	350	35



NOTA BENE  
1. Colore a richiesta  
2. Misure personalizzabili

NOTE  
1. Colour upon request  
2. Customizable size

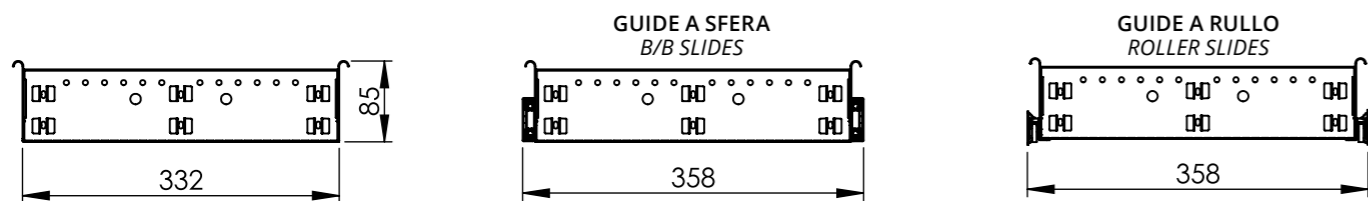
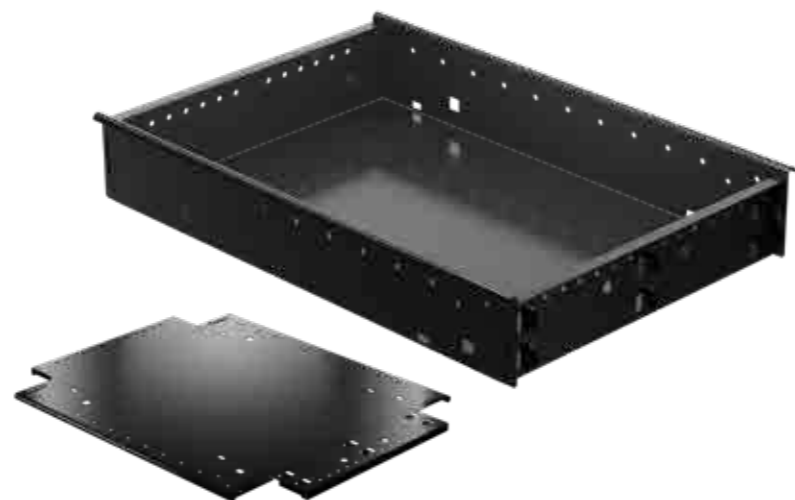
## Cassetto metallico 4 lati per guide a rullo e a sfera 4-Sided Metal Drawer for Roller and Ball-Bearing Slides

### Finiture Finishing

	Non verniciato	Uncoated
	Nero Ral 9005	Black Ral 9005
	Grigio Ral 9006	Silver Ral 9006

### CODICE / CODE PROFONDITÀ / DEPTH

CM 3345	450
CM 3350	510
CM 3370	710



### F62LM Guide a rullo per mobili in legno Roller Slides for Wooden Furniture

CODICE/CODE	L	E	
F62LM 50	500	405	25
F62LM 55	550	445	25

### F62M Guide a rullo per mobili in metallo Roller Slides for Metal Furniture

CODICE/CODE	L	E	
F62M 50	500	405	25
F62M 55	550	445	25

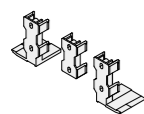
### F62LMS Guide a rullo ammortizzate per mobili in legno Soft-Closing Roller Slides for Wooden Furniture

CODICE/CODE	L	E	
F62LMS 50	500	405	30

### F62MS Guide a rullo ammortizzate per mobili in metallo Soft-Closing Roller Slides for Metal Furniture

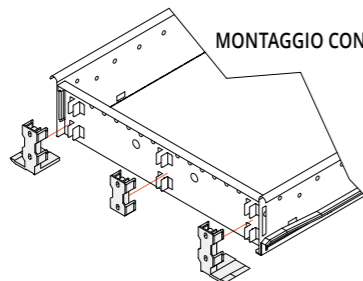
CODICE/CODE	L	E	
F62MS 50	500	405	30

### DISTANZIALE FRONTALE DRAWER FRONT SPACER

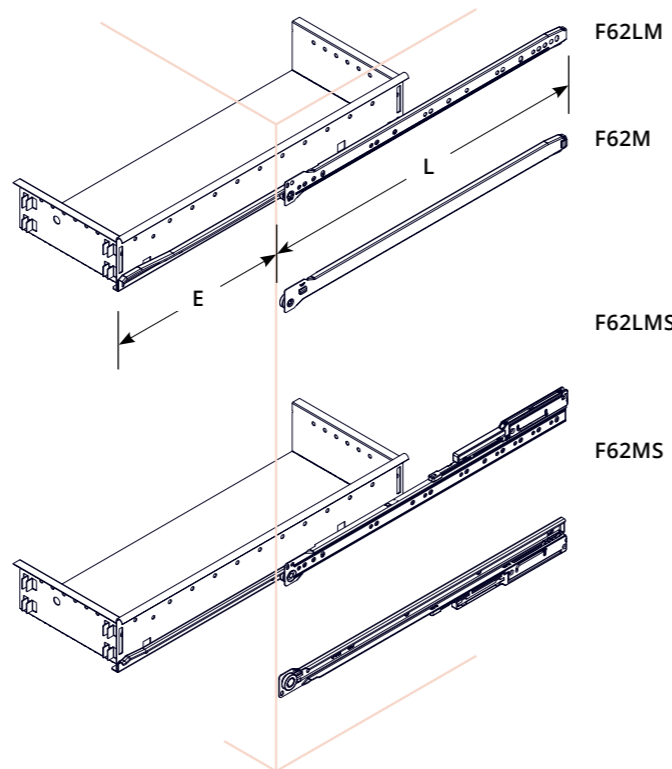
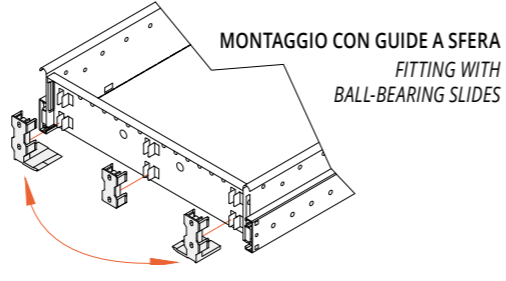


Codice / Code: DF 60-N

### MONTAGGIO CON GUIDE A RULLO FITTING WITH ROLLER SLIDES



### MONTAGGIO CON GUIDE A SFERA FITTING WITH BALL-BEARING SLIDES



## Cassetto metallico 4 lati per guide a rullo e a sfera 4-Sided Metal Drawer for Roller and Ball-Bearing Slides

### F62LM Guide a rullo per mobili in legno Roller Slides for Wooden Furniture

CODICE/CODE	L	Extr.	
F62LM 450	450	355	25
F62LM 500	500	405	25
F62LM 450	550	445	25
F62LM 500	690	560	25

### F62M Guide a rullo per mobili in metallo Roller Slides for Metal Furniture

CODICE/CODE	L	Extr.	
F62M 450	450	355	25
F62M 500	500	405	25
F62M 450	550	445	25
F62M 500	690	560	25

### F62LMS Guide a rullo ammortizzate per mobili in legno Soft-Closing Roller Slides for Wooden Furniture

CODICE/CODE	L	Extr.	
F62LMS 45	450	355	30
F62LMS 50	500	405	30

### F62MS Guide a rullo ammortizzate per mobili in metallo Soft-Closing Roller Slides for Metal Furniture

CODICE/CODE	L	Extr.	
F62MS 45	450	355	30
F62MS 50	500	405	30

### T45LM Guide a sfera estrazione totale per mobili in legno Full-Extension Ball-Bearing Slides for Wooden Furniture

CODICE/CODE	L	Extr.	
T45LM 45	450	355	45
T45LM 50	500	405	45
T45LM 70	700	705	45

### T45M Guide a sfera estrazione totale per mobili in metallo Full-Extension Ball-Bearing Slides for Metal Furniture

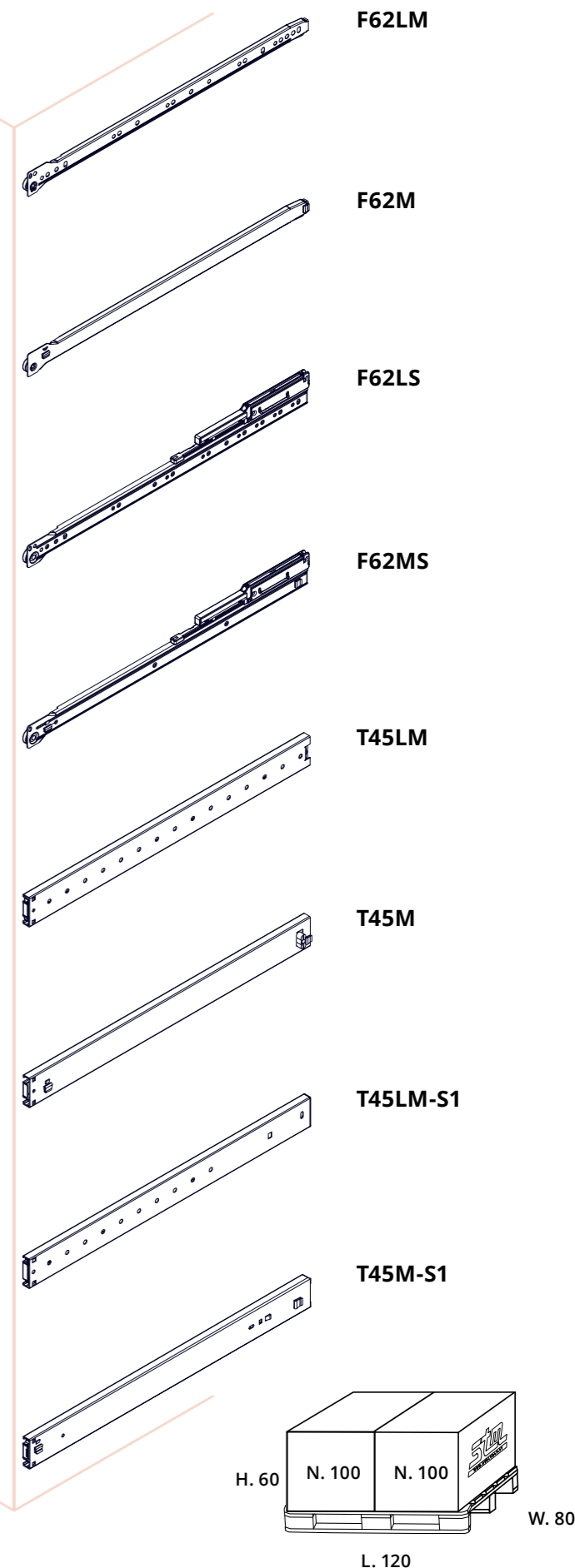
CODICE/CODE	L	Extr.	
T45M 45	450	355	45
T45M 50	500	405	45
T45M 70	700	705	45

### T45LM-S1 Guide a sfera ammortizzate estrazione totale per mobili in legno Soft-Closing Full-Extension Ball-Bearing Slides for Wooden Furniture

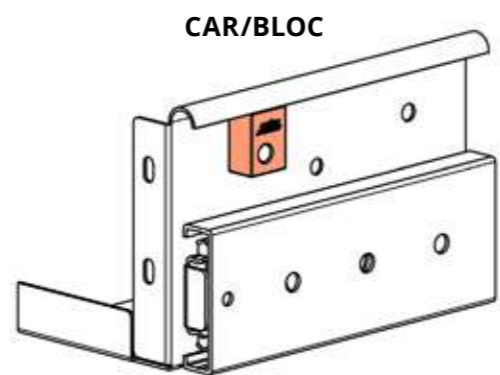
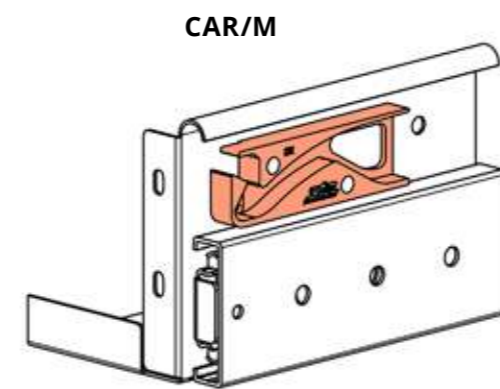
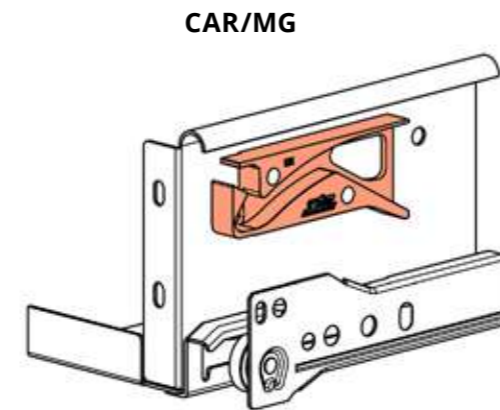
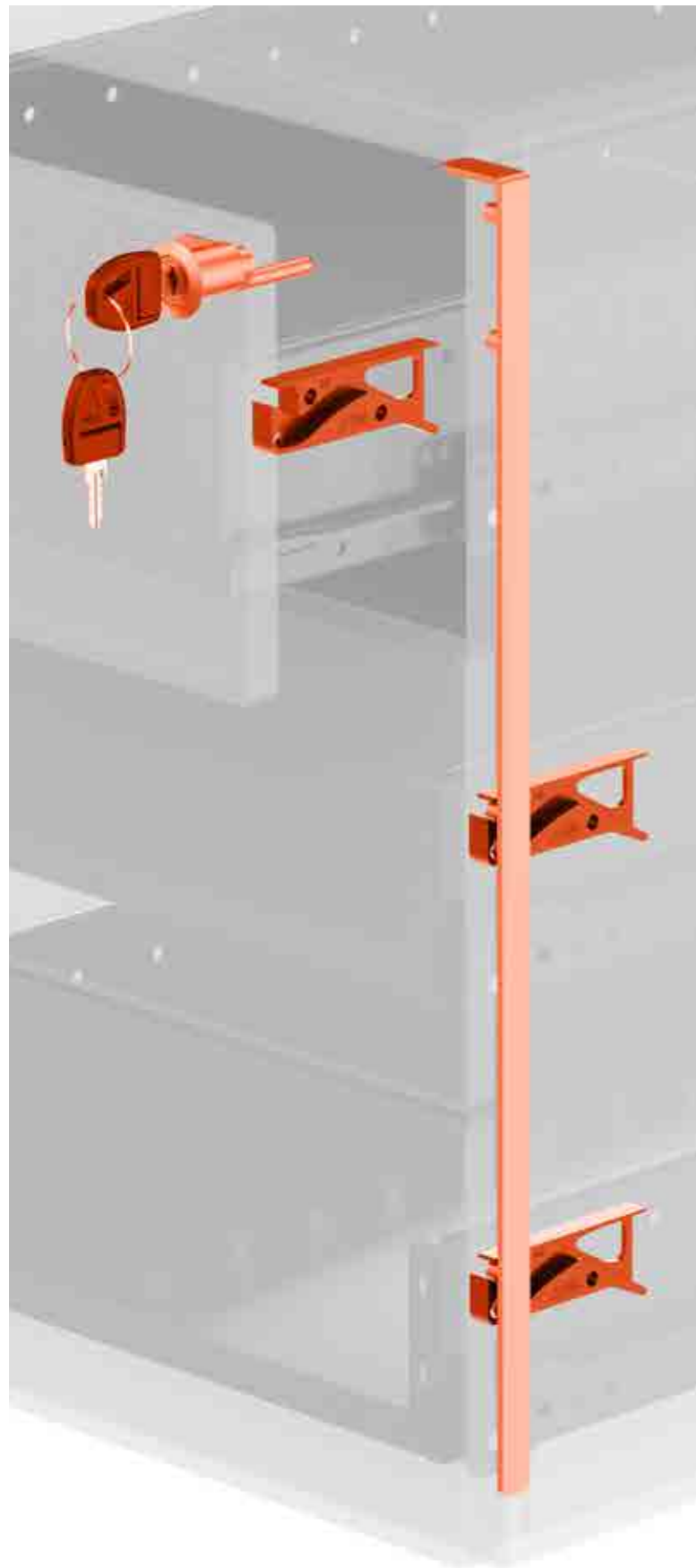
CODICE/CODE	L	Extr.	
T45LM 45S1	450	355	45
T45LM 50S1	500	405	45
T45LM 70S10	700	705	45

### T45M-S1 Guide a sfera ammortizzate estrazione totale per mobili in metallo Soft-Closing Full-Extension Ball-Bearing Slides for Metal Furniture

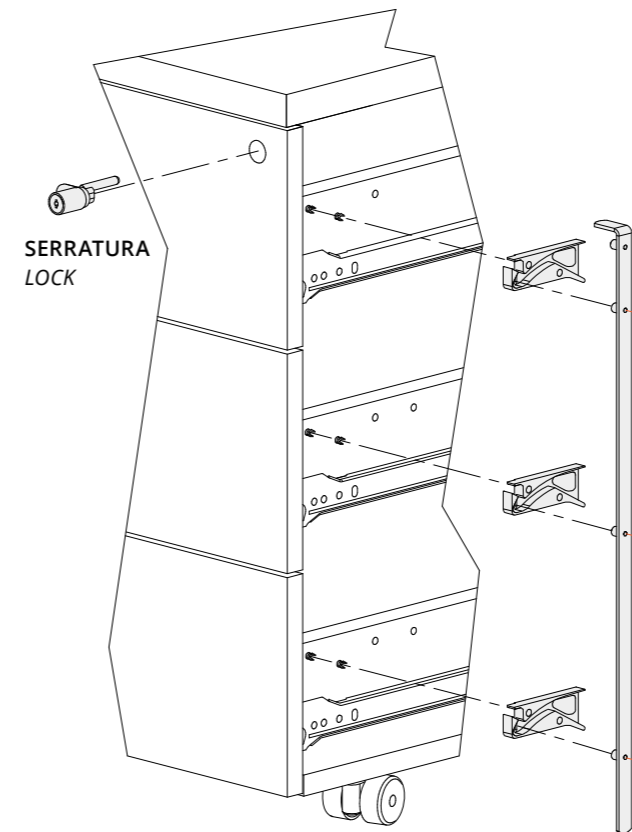
CODICE/CODE	L	Extr.	
T45M 45S1	450	355	45
T45M 50S1	500	405	45
T45M 70S1	700	705	45



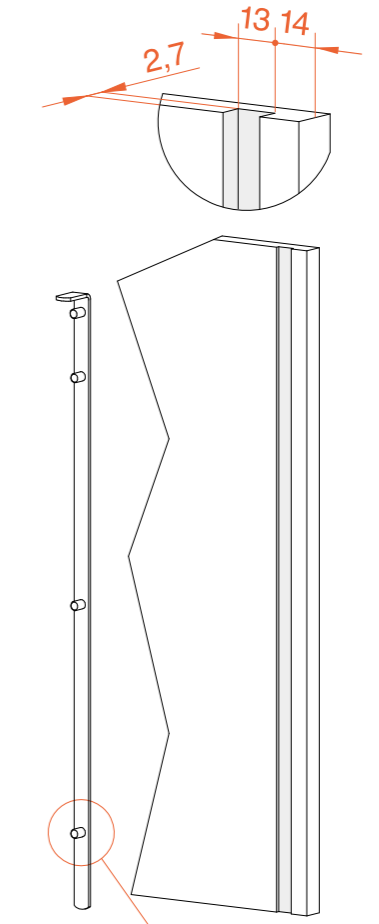
**Sistema di chiusura e antiribaltamento**  
Locking and Anti-Tilt System



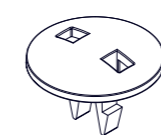
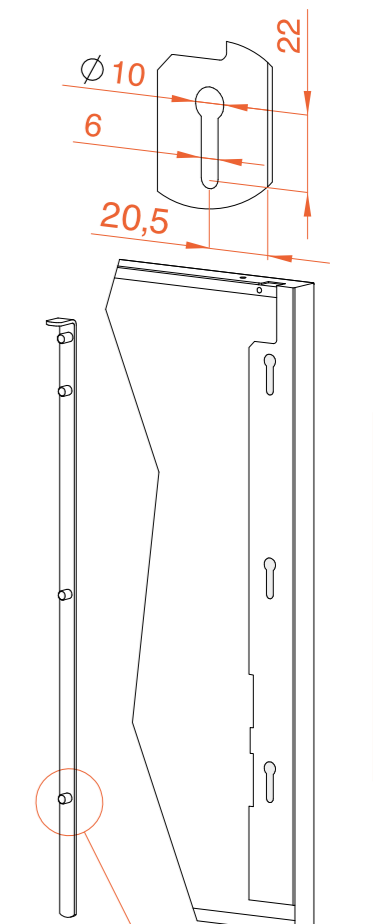
**Sistema di chiusura e antiribaltamento**  
Locking and Anti-Tilt System



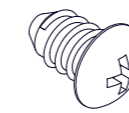
LAVORAZIONE PER LEGNO  
MACHINING FOR WOODEN FURNITURE



LAVORAZIONE PER FERRO  
MACHINING FOR METAL FURNITURE



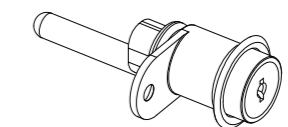
**RVC2 - RIVETTO IN PLASTICA PER FISSAGGI CUNEO ANTI-RIBALTAMENTO**  
RVC2 - PLASTIC RIVET FOR ANTI-TILT WEDGE



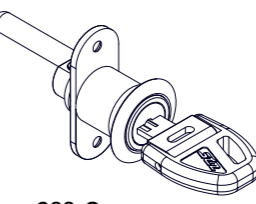
**MGIOC1770 - VITE DI FISSAGGIO CUNEO ANTI-RIBALTAMENTO**  
GIOC1770 - ANTI-TILT WEDGE FASTENING SCREW



**PERNO NORMALE STANDARD PIN**



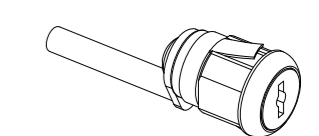
**SERRATURA FISSAGGIO VITE SCREW-ON LOCK**



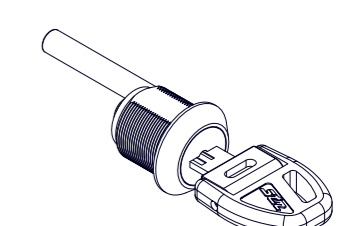
**288-O**



**PERNO CON SCARICO SPECIAL PIN**

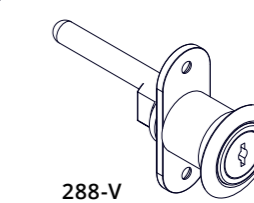


**SERRATURA CLIP-ON LOCK**



**102/16 P**

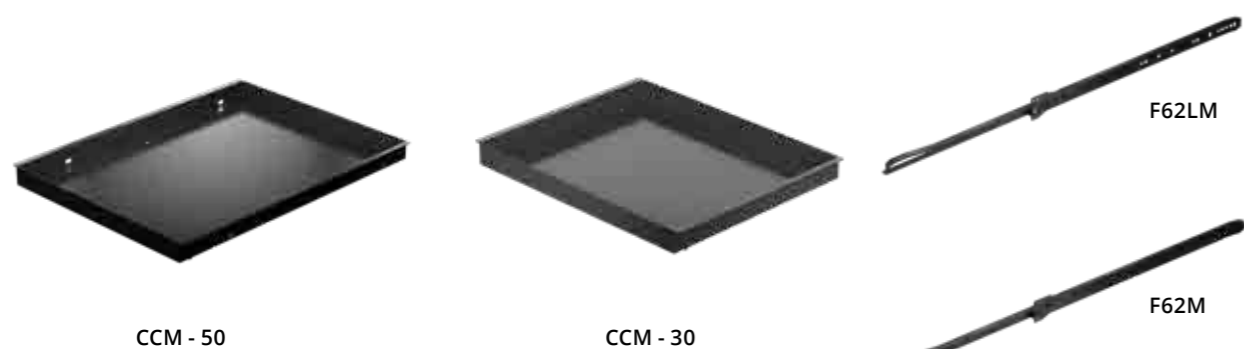
**"ART. AS-C... INTERASSE PERNI SU RICHIESTA**  
CUSTOMIZABLE DISTANCE BETWEEN PINS



**288-V**

### Cassetti cancelleria in metallo

Metal Stationery Drawers



CCM - 50

CCM - 30

F62LM

F62M

### Cassetti Cancelleria In Plastica

Plastic Stationery Trays



ART. CC-90660-FN  
Senza perni per interno cassetto  
WITHOUT PINS

ART. EM17S-50-43Z  
Guida a sfera  
BALL-BEARING SLIDE

ART. CC-90650-PN  
Con perni per Frontale  
WITH PINS FOR DRAWER FRONT

ART. VC-90996-N  
cassetti Cancelleria Fissa  
FIXED PEN TRAY

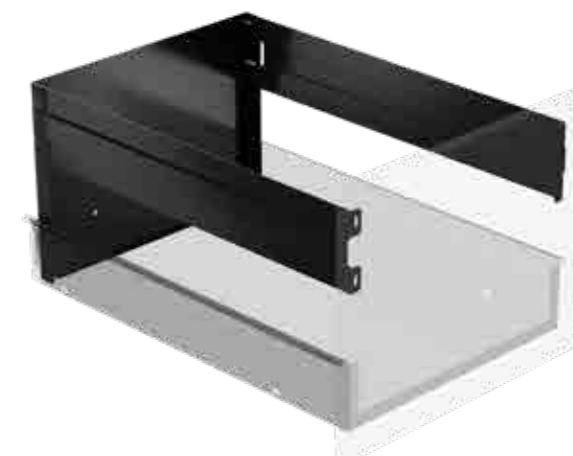
ART. VC-90997-N  
Vaschetta Cancelleria Regolabile  
ADJUSTABLE PEN TRAY

Finiture		Finishing	
<input type="checkbox"/>	Non verniciato	<input type="checkbox"/>	Uncoated
<input type="checkbox"/>	Nero Ral 9005	<input type="checkbox"/>	Black Ral 9005
<input type="checkbox"/>	Grigio Ral 9006	<input type="checkbox"/>	Silver Ral 9006

CODICE / CODE	PROFONDITÀ / DEPTH
FPC3 - 45	450
FPC3 - 50	500
FPC3 - 70	700

### KIT FASCIA PORTA CARTELLE

FILE HOLDER BAND KIT



Finiture		Finishing	
<input type="checkbox"/>	Non verniciato	<input type="checkbox"/>	Uncoated
<input type="checkbox"/>	Nero Ral 9005	<input type="checkbox"/>	Black Ral 9005
<input type="checkbox"/>	Grigio Ral 9006	<input type="checkbox"/>	Silver Ral 9006

CODICE / CODE	ALTEZZA / HEIGHT
FC - 50	5
FC - 100	10
FC - 150	15
FC - 300	30

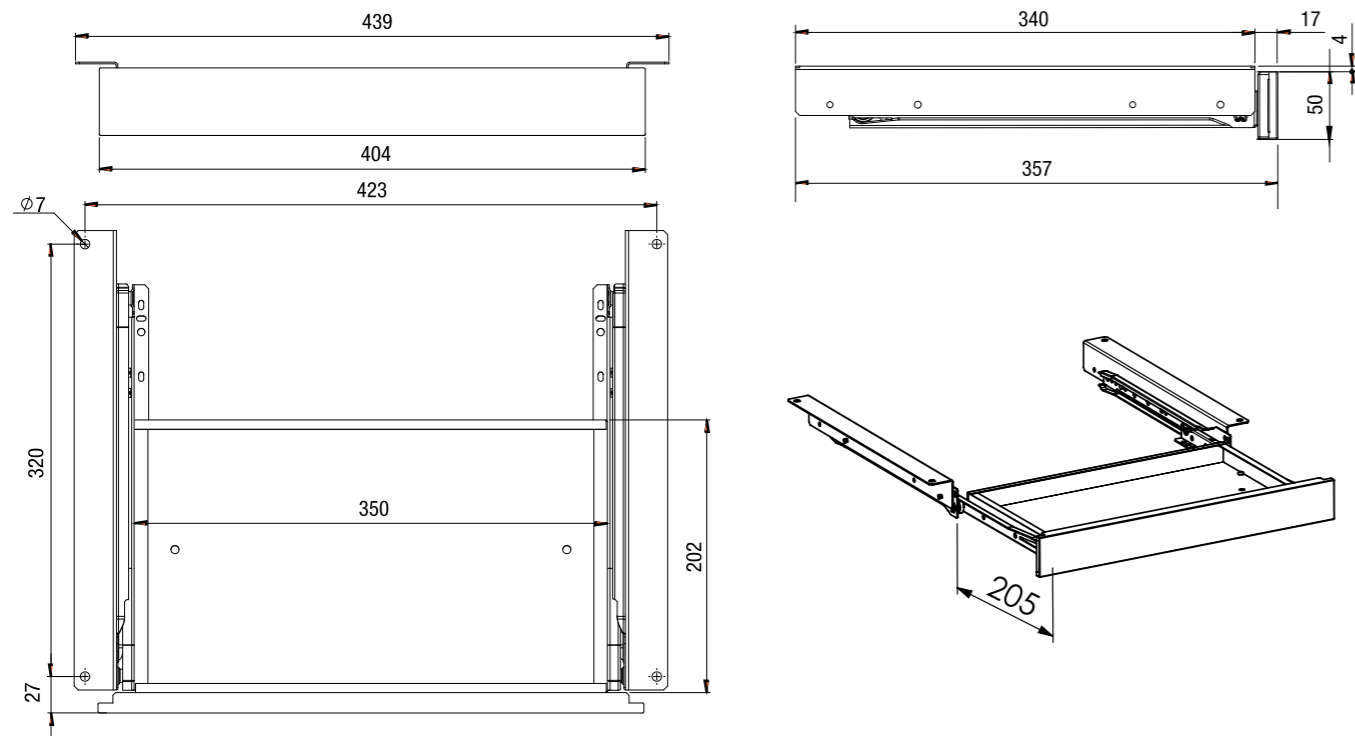
### FRONTALI IN METALLO

METAL DRAWER FRONTS



DISPONIBILE ANCHE CON FORO PER SERRATURA  
AVAILABLE ALSO WITH HOLE FOR LOCK

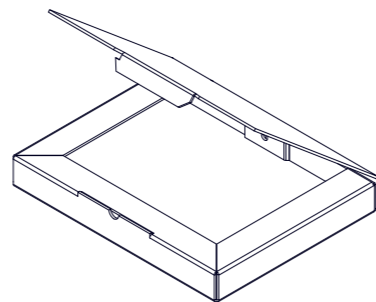
**Tiretto H. 50 senza serratura**  
Under-Top Pull-Out Drawer without Lock - H. 50



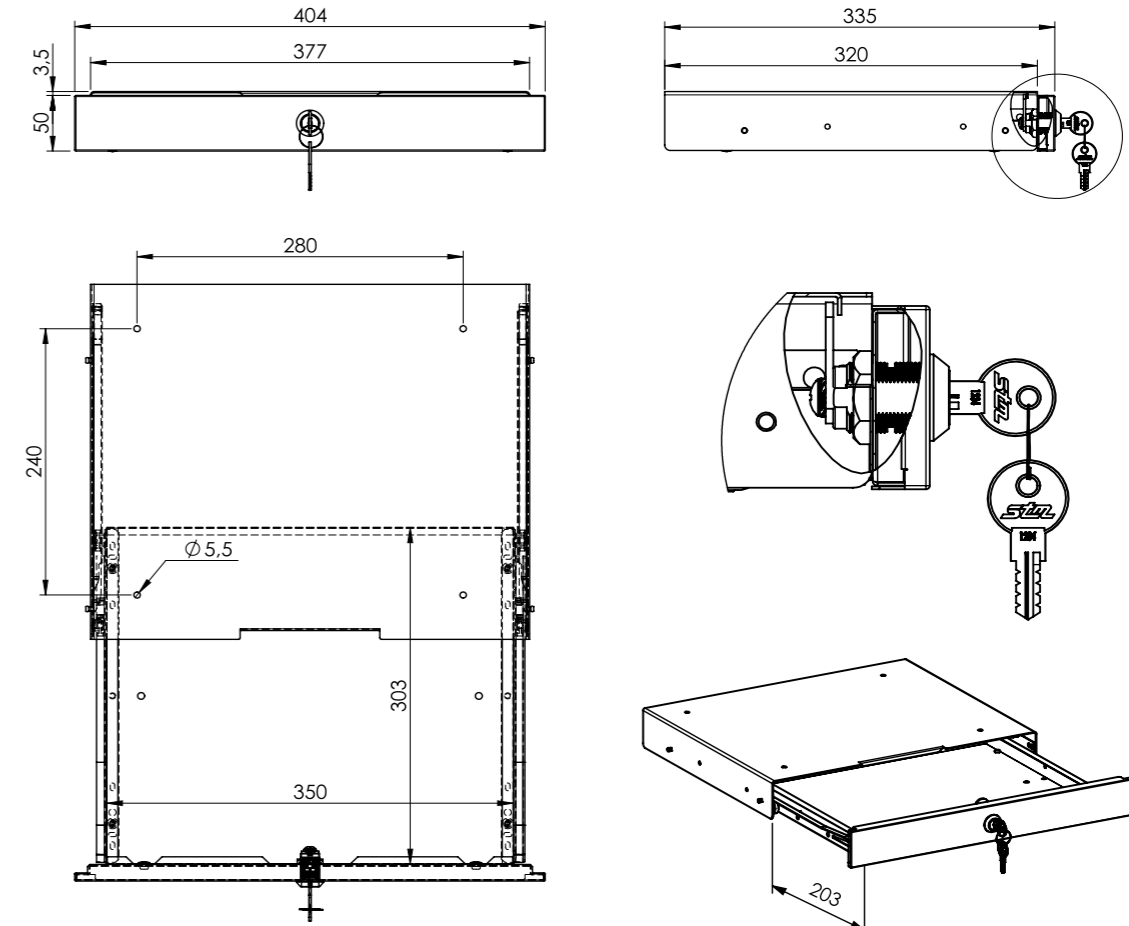
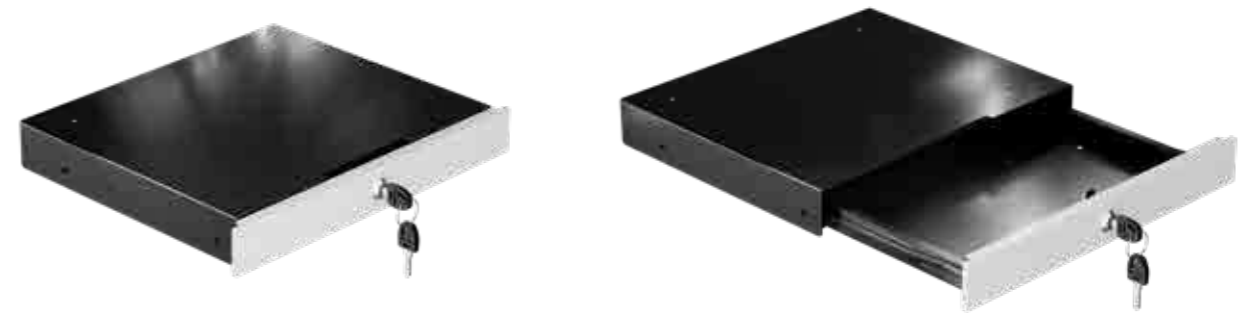
**NOTA BENE**  
1. Colore a richiesta  
2. Misure personalizzabili

**NOTE**  
1. Colour upon request  
2. Customizable size

**DISPONIBILE IN IMBALLO SINGOLO**  
AVAILABLE IN SINGLE PACKAGING



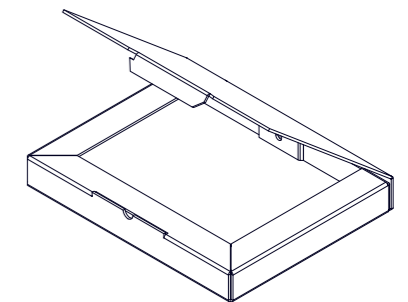
**Tiretto H. 50 con serratura**  
Under-Top Pull-Out Drawer with Lock - H. 50



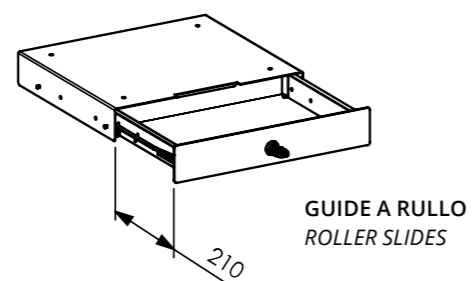
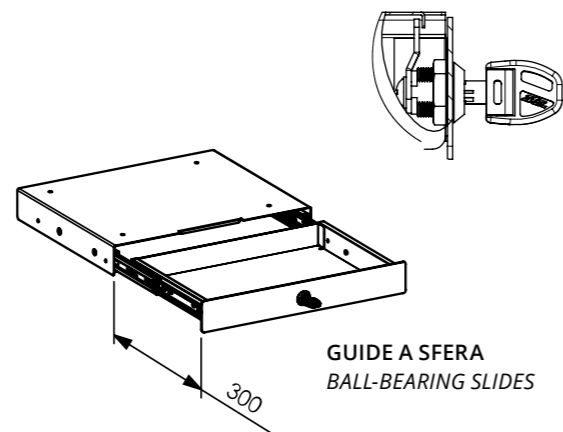
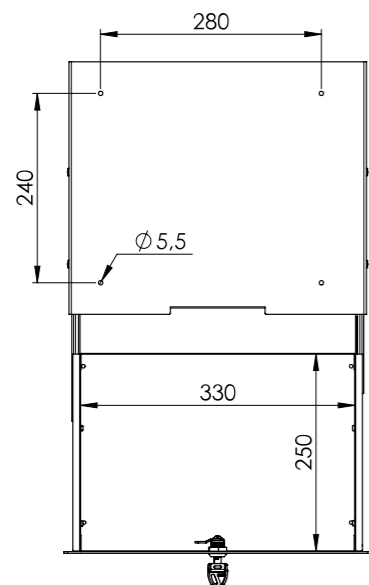
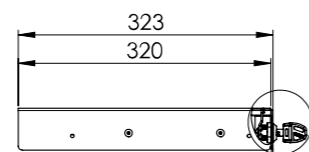
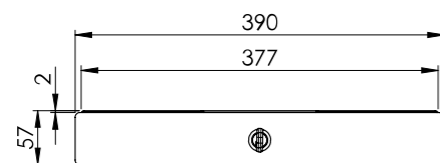
**NOTA BENE**  
1. Colore a richiesta  
2. Misure personalizzabili

**NOTE**  
1. Colour upon request  
2. Customizable size

**DISPONIBILE IN IMBALLO SINGOLO**  
AVAILABLE IN SINGLE PACKAGING



**Tiretto H. 68 con serratura**  
Under-Top Pull-Out Drawer with Lock - H. 68



NOTA BENE  
1. Colore a richiesta  
2. Misure personalizzabili

NOTE  
1. Colour upon request  
2. Customizable size

VIDEO

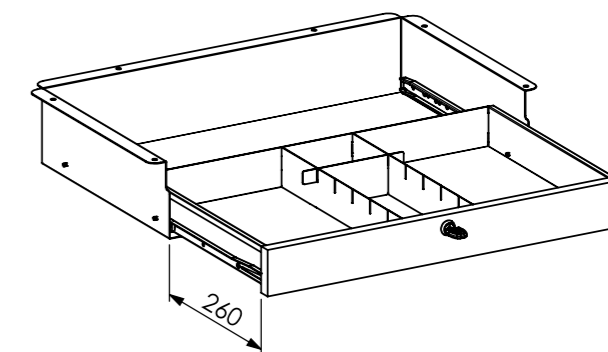
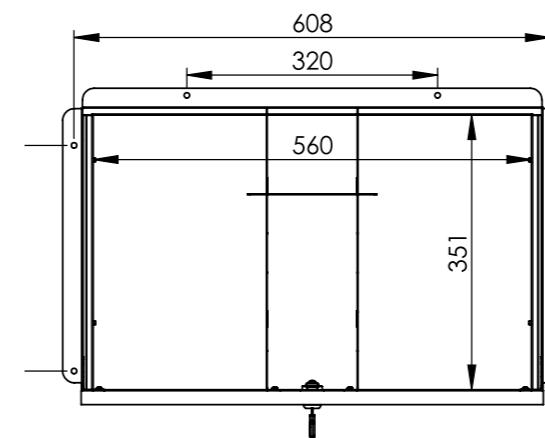
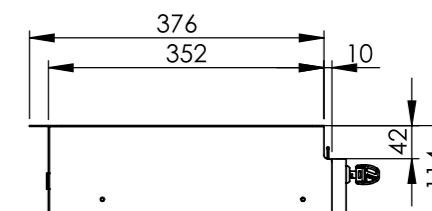
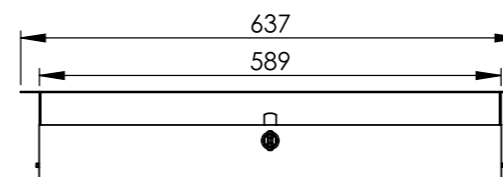


**Cassetto sottopiano H.70**  
Under-Top Pull-Out Drawer - H.70



NOTA BENE  
Frontale fornito dal cliente

NOTE  
Front panel supplied by the customer

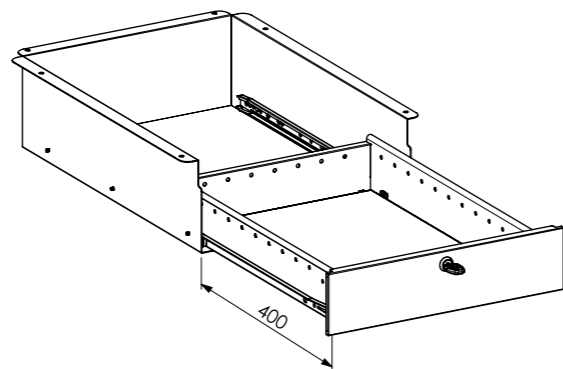
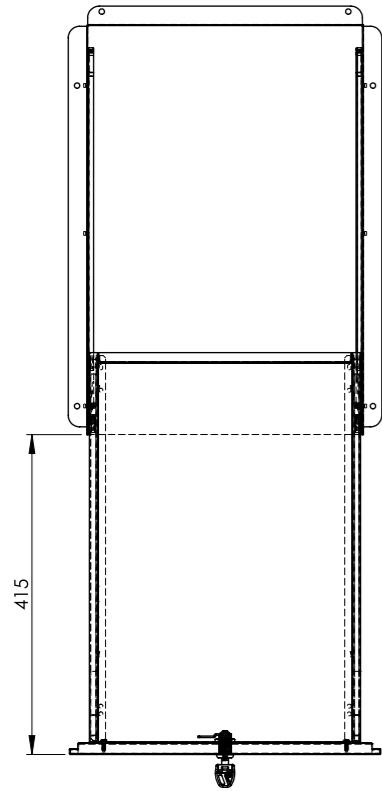
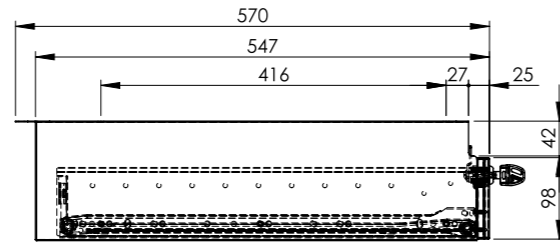
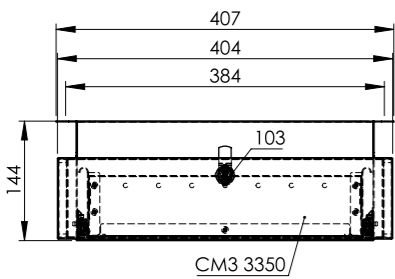


NOTA BENE  
1. Colore a richiesta  
2. Misure personalizzabili

NOTE  
1. Colour upon request  
2. Customizable size

TCS 100

Tiretto H.100 con Serratura  
Under-Top Pull-Out Drawer with Lock - H.100

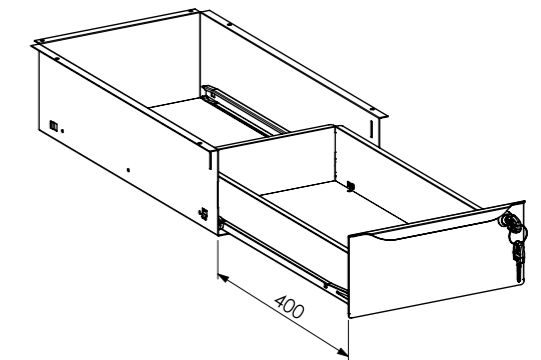
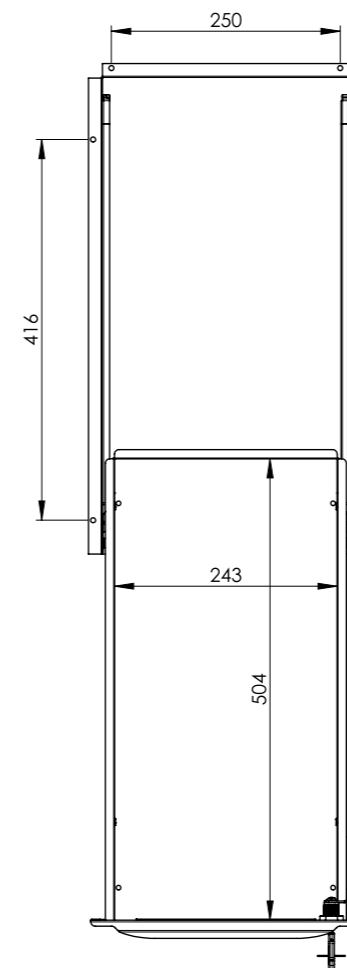
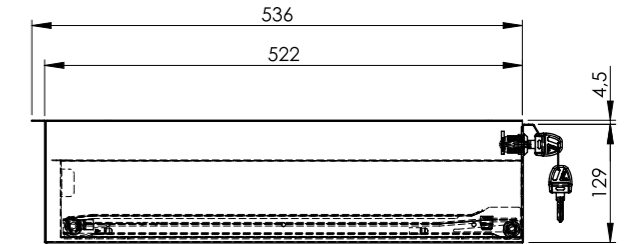
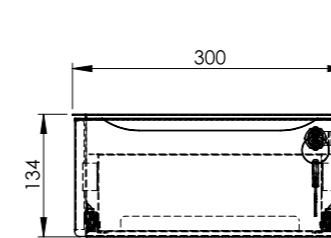


NOTA BENE  
1. Colore a richiesta  
2. Misure personalizzabili

NOTE  
1. Colour upon request  
2. Customizable size

TCS 130

Tiretto Sotto Piano H. 130  
Under-Top Pull-Out Drawer with Lock - H130



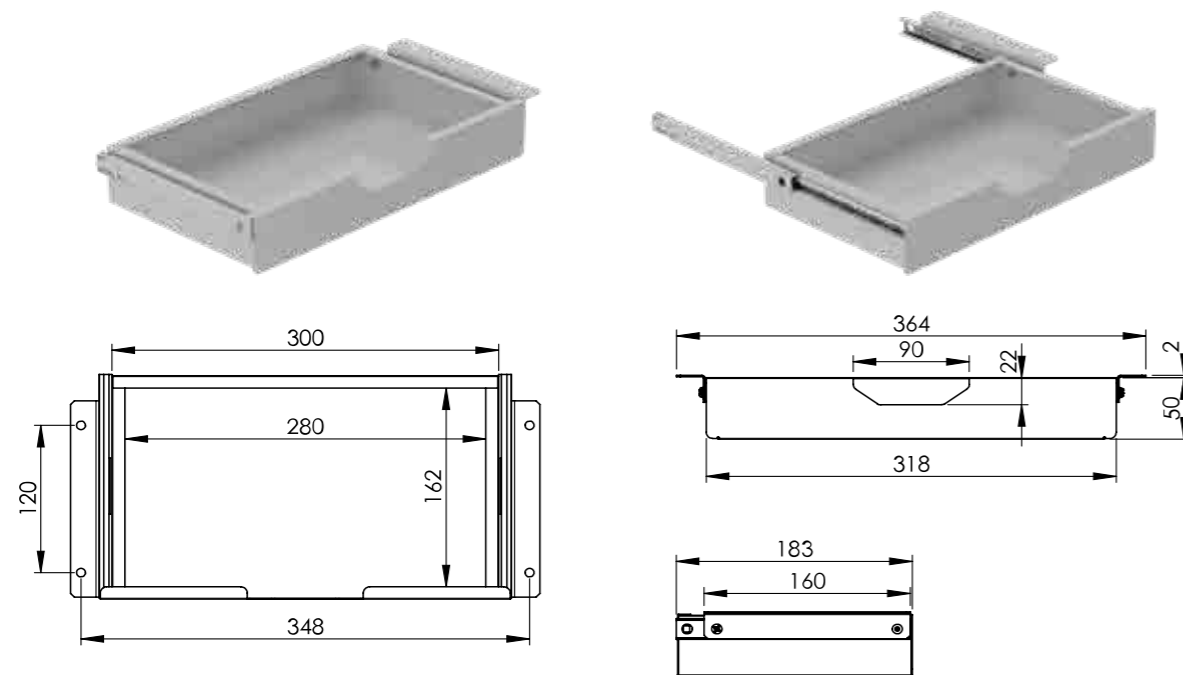
NOTA BENE  
1. Colore a richiesta  
2. Misure personalizzabili

NOTE  
1. Colour upon request  
2. Customizable size

## TC 30

### Tiretto semplice 300x180 H. 50

Plain Under-Top Pull-Out Drawer 300x180 H. 50



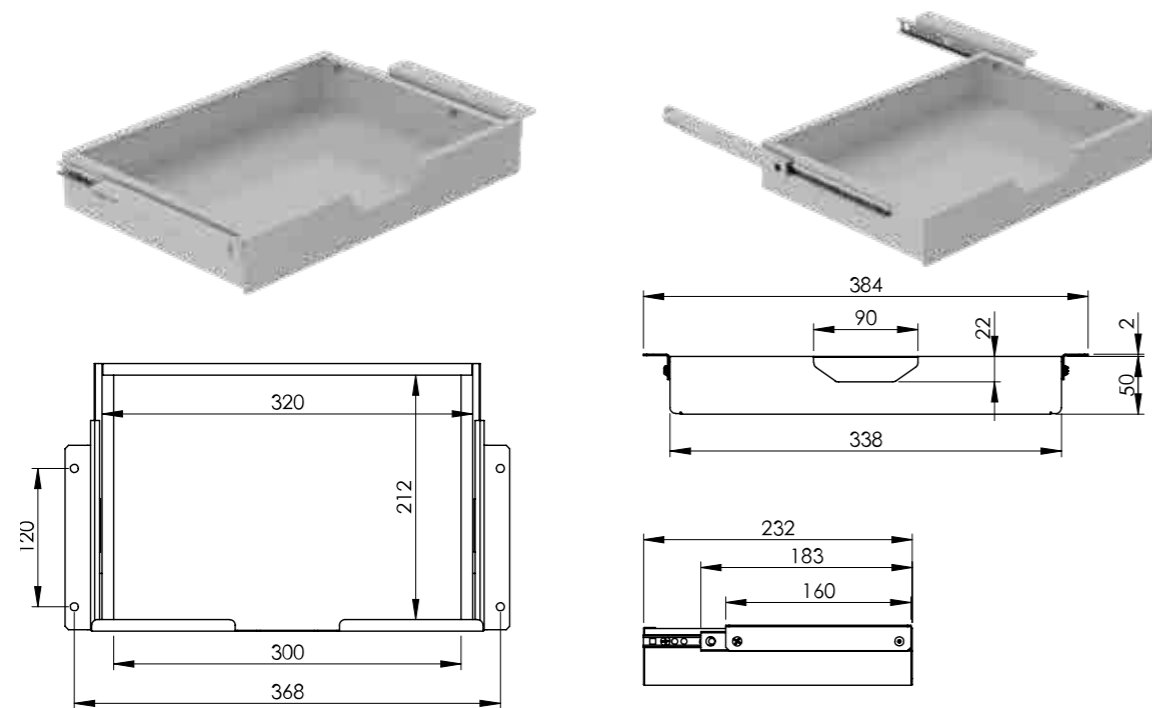
**NOTA BENE**  
1. Colore a richiesta  
2. Misure personalizzabili

**NOTE**  
1. Colour upon request  
2. Customizable size

## TC 32

### Tiretto semplice 320x232 H. 50

Plain Under-Top Pull-Out Drawer 320x232 H. 50



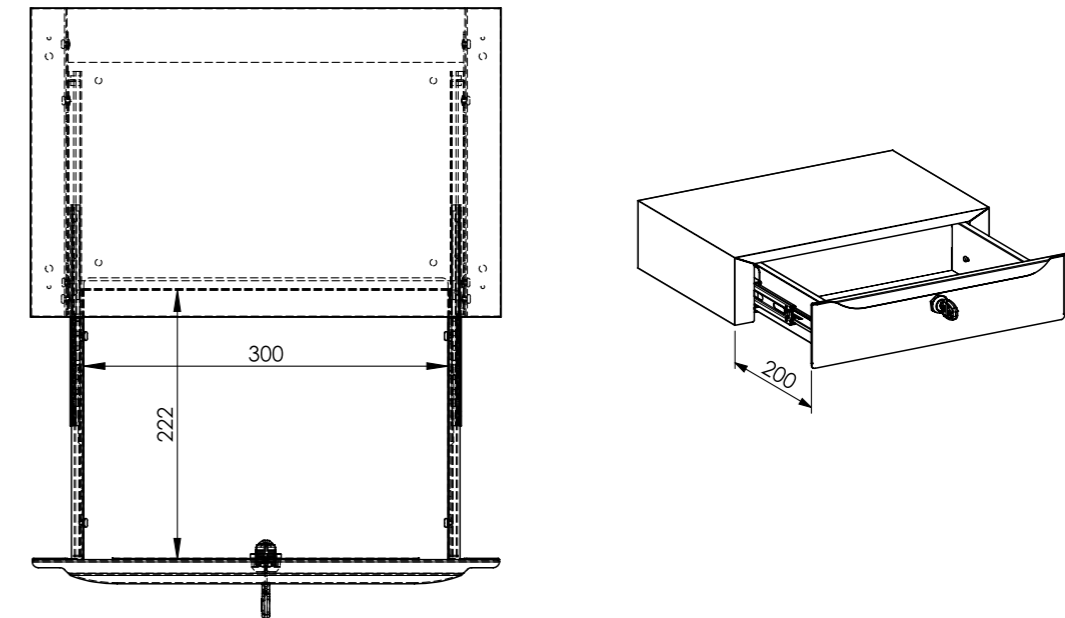
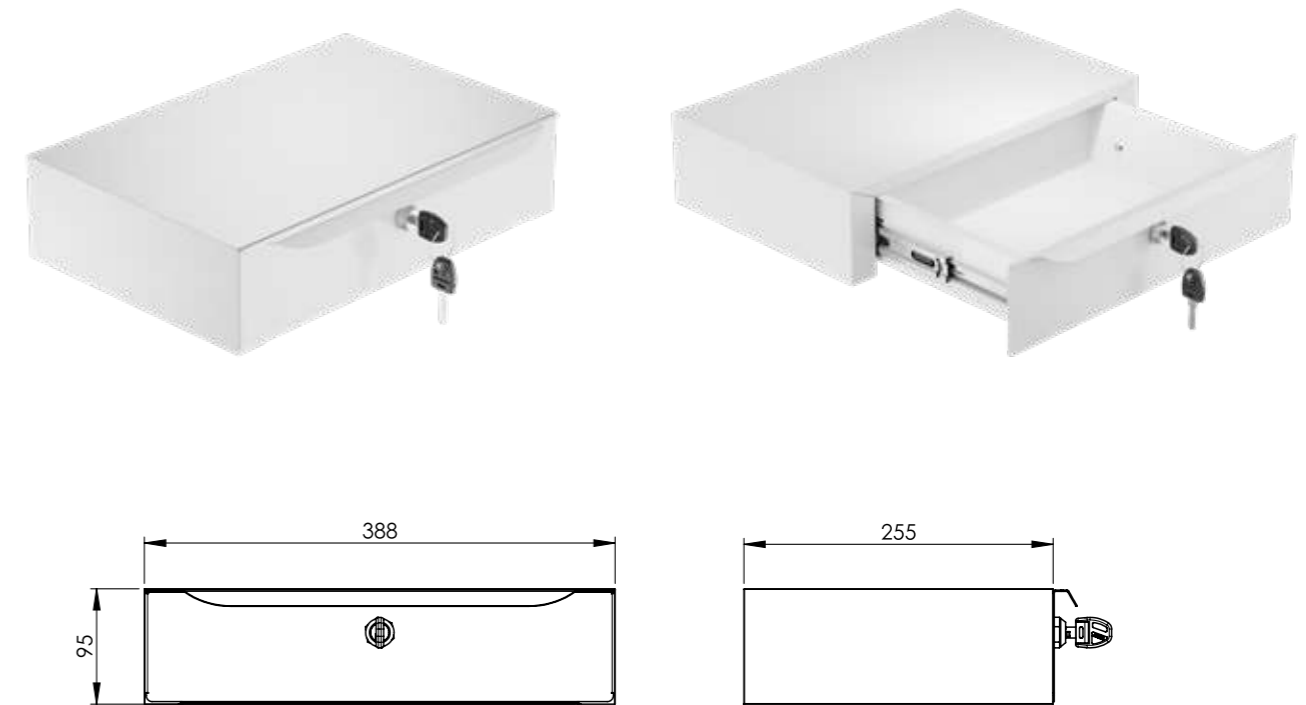
**NOTA BENE**  
1. Colore a richiesta  
2. Misure personalizzabili

**NOTE**  
1. Colour upon request  
2. Customizable size

## TCS 95

### Cassetto sopra piano H.95 con serratura

Over-Top Pull-Out Drawer with Lock - H.95



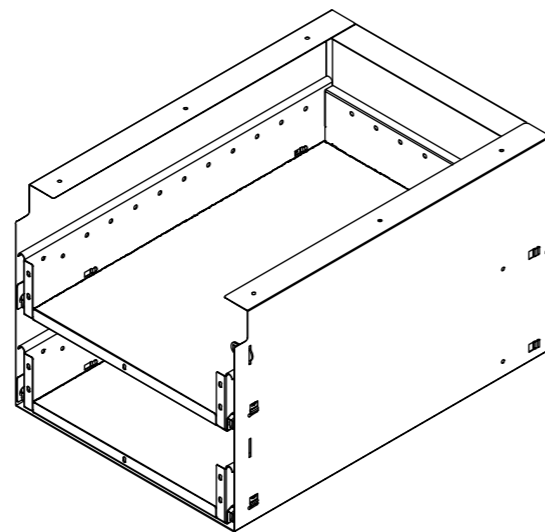
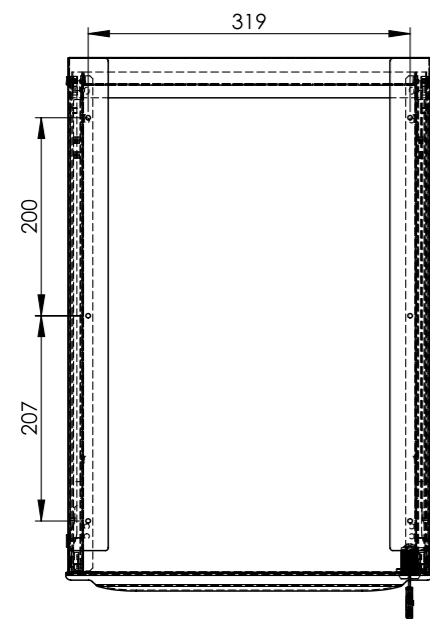
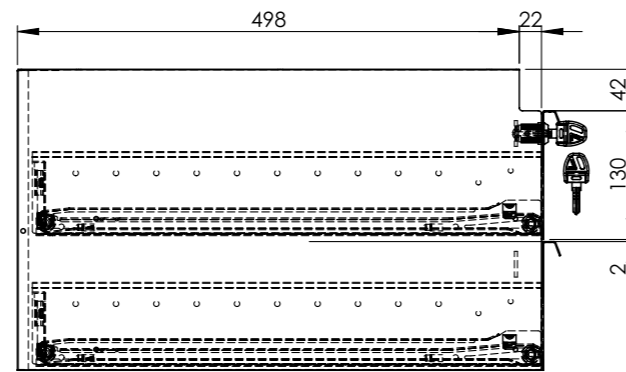
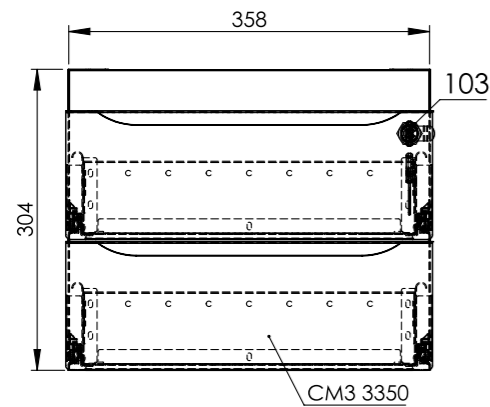
**NOTA BENE**  
1. Colore a richiesta  
2. Misure personalizzabili

**NOTE**  
1. Colour upon request  
2. Customizable size

# CAP / T24

## Cassettiera appesa con spazio per trave 20x40

Under-Top Pedestal with 20x40 Beam Recess



VERSIONE SENZA FRONTALI  
VERSION WITHOUT FRONT PANELS

NOTA BENE  
1. Colore a richiesta  
2. Misure personalizzabili

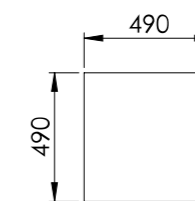
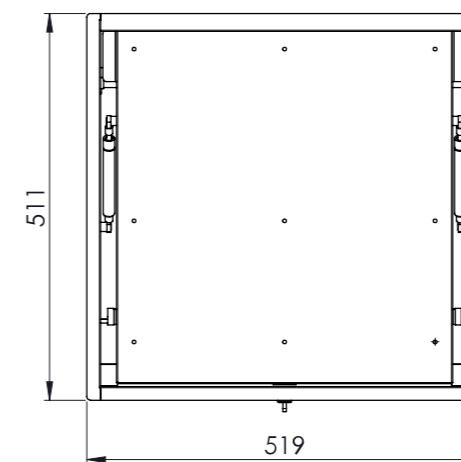
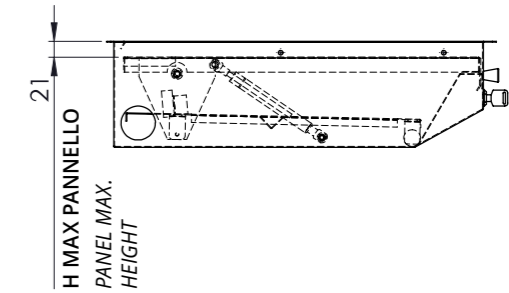
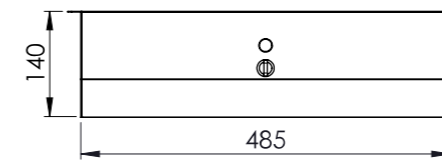
NOTE  
1. Colour upon request  
2. Customizable size

# CPN

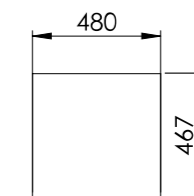
## Cassetto porta notebook a scomparsa

Concealed Notebook Holder

Finiture	Finishing
<input type="checkbox"/> Non verniciato	Uncoated
<input type="checkbox"/> Nero Ral 9005	Black Ral 9005
<input type="checkbox"/> Grigio Ral 9006	Silver Ral 9006



VERSIONE SENZA FRONTALI  
TOP CUTTING SIZE














VERSIONE SENZA FRONTALI  
TOP PANEL

NOTA BENE  
1. Colore a richiesta  
2. Misure personalizzabili

NOTE  
1. Colour upon request  
2. Customizable size

**Sommario**  
Summary



	<b>Anta legno</b> <i>Wooden Door Locks</i>	150-158
	<b>Cassettiera</b> <i>Pedestal Locks</i>	159-171
	<b>Armadi Box</b> <i>Box Cabinet Locks</i>	172-173
	<b>Ad aste rotanti</b> <i>Rotating Bar locks</i>	174-177
	<b>Ad espansione</b> <i>Extending Bar Locks</i>	178
	<b>Anta a vetro</b> <i>Glass Door Locks</i>	179
	<b>A maniglia</b> <i>Locking Handles</i>	180-182
	<b>A pressione - ante scorrevoli</b> <i>Push Locks - Sliding Door Locks</i>	184-186
	<b>A combinazione</b> <i>Combination Locks</i>	187-195
	<b>Elettroniche</b> <i>Electronic Locks</i>	196-204
	<b>Accessori - Levette</b> <i>Accessories - Cam plates</i>	205-209

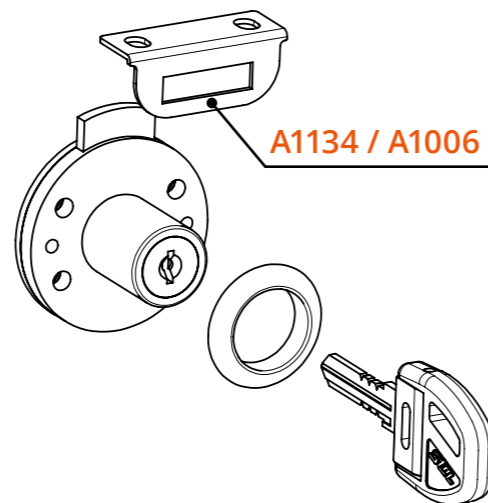
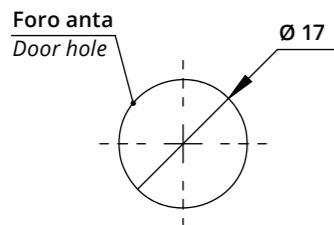
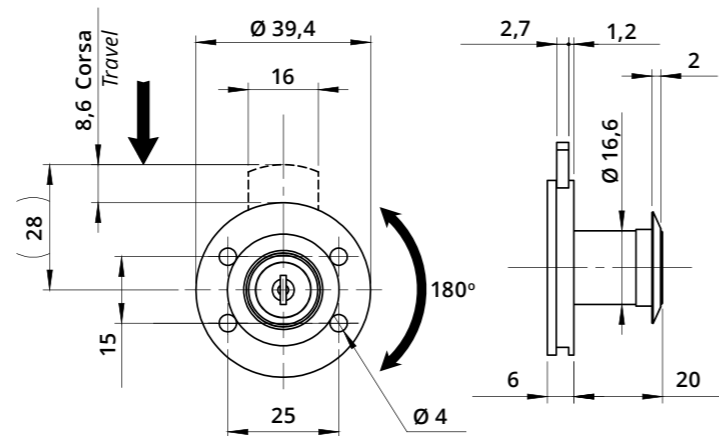


# SERRATURE

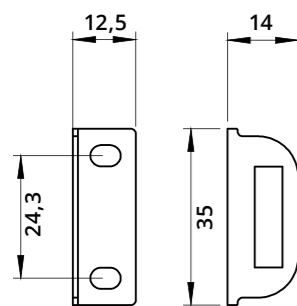
LOCKS



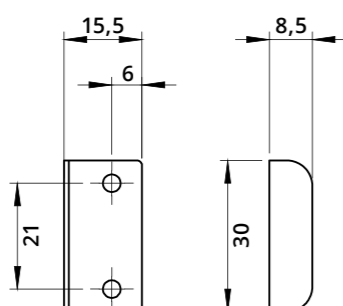
**Serratura verticale per anta legno**  
Vertical Lock for Wooden Door



**A1134**  
Incontro a "L"  
L-Shaped Striker

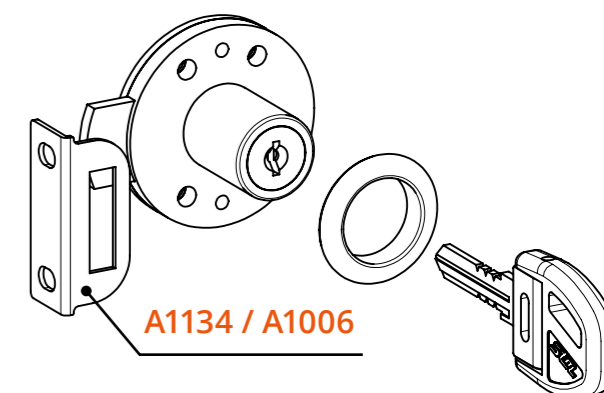
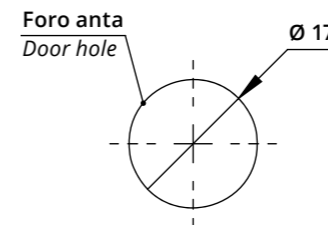
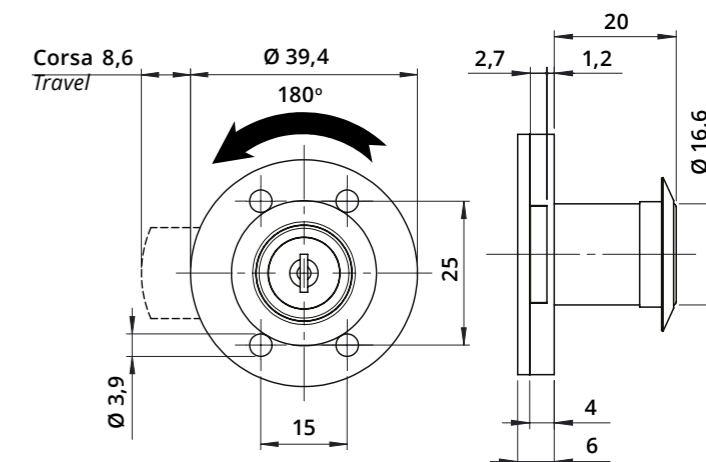


**A1006**  
Incontro a "L"  
L-Shaped Striker

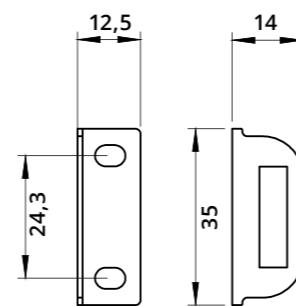


Descrizione Description	Standard	Optional
Cifratura Key Code	400 codici chiave 400 Key Codes	
Finitura Finishing	Cromatura Nickel Plating	Brunitura Black N.P.
Tipo chiave Key Type	Plastica snodata Plastic Hinged	Fissa metallo Metal Fixed
Colore impugnatura Key Cap Color	Nero Black	Grigio Grey
Chiave maestra Master Key System	NO	SI Yes
Cilindro estraibile Interchangeable Cylinder	NO	SI Yes

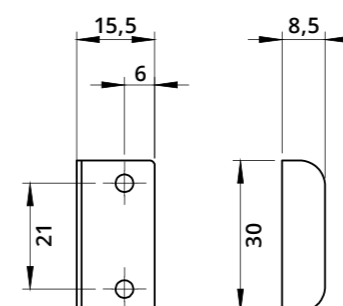
**Serratura orizzontale DX per anta in legno**  
RH Horizontal Lock for Wooden Door



**A1134**  
Incontro a "L"  
L-Shaped Striker

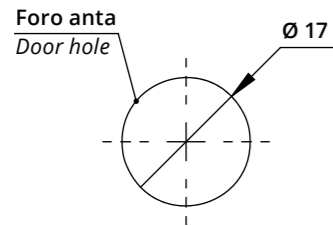
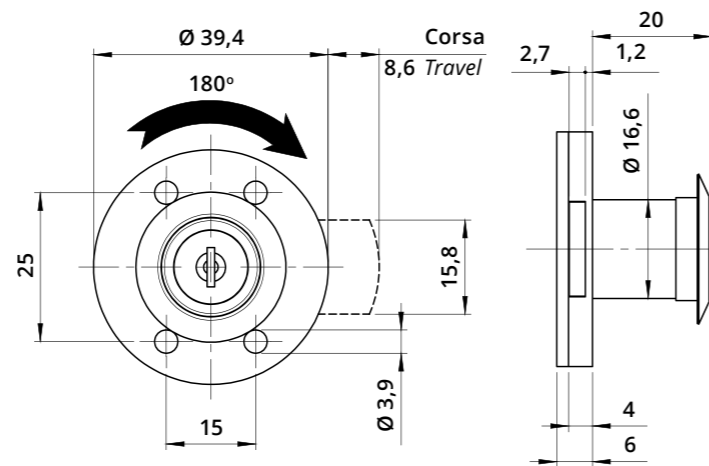


**A1006**  
Incontro a "L"  
L-Shaped Striker

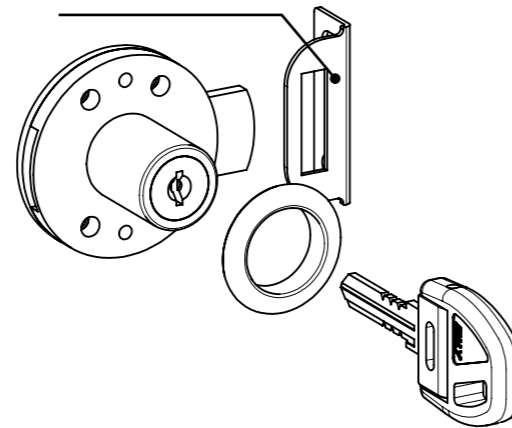


Descrizione Description	Standard	Optional
Cifratura Key Code	400 codici chiave 400 Key Codes	
Finitura Finishing	Cromatura Nickel Plating	Brunitura Black N.P.
Tipo chiave Key Type	Plastica snodata Plastic Hinged	Fissa metallo Metal Fixed
Colore impugnatura Key Cap Color	Nero Black	Grigio Grey
Chiave maestra Master Key System	NO	SI Yes
Cilindro estraibile Interchangeable Cylinder	NO	SI Yes

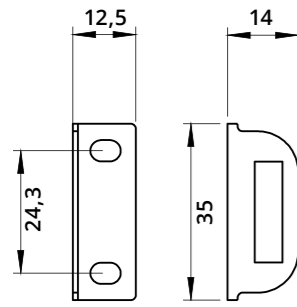
**Serratura orizzontale Sx per anta in legno**  
LH Horizontal Lock for Wooden Door



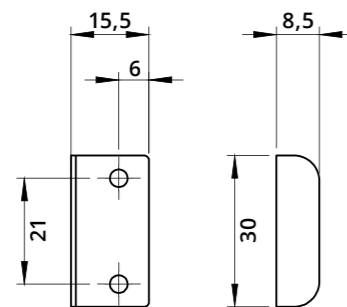
A1134 / A1006



**A1134**  
Incontro a "L"  
L-Shaped Striker

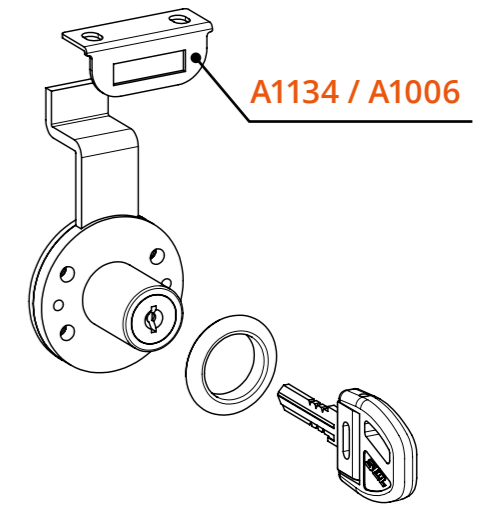
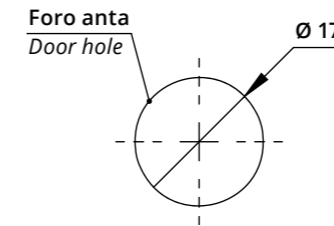
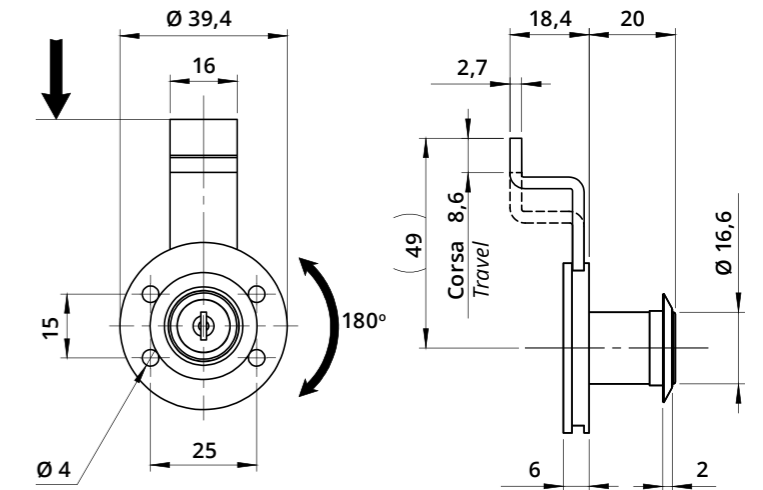


**A1006**  
Incontro a "L"  
L-Shaped Striker

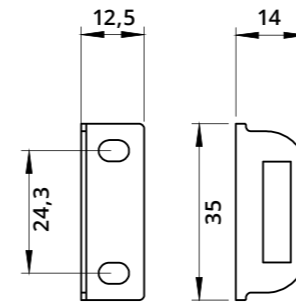


Descrizione Description	Standard	Optional
Cifratura Key Code	400 codici chiave 400 Key Codes	
Finitura Finishing	Cromatura Nickel Plating	Brunitura Black N.P.
Tipo chiave Key Type	Plastica snodata Plastic Hinged	Fissa metallo Metal Fixed
Colore impugnatura Key Cap Color	Nero Black	Grigio Grey
Chiave maestra Master Key System	NO	SI Yes
Cilindro estraibile Interchangeable Cylinder	NO	SI Yes

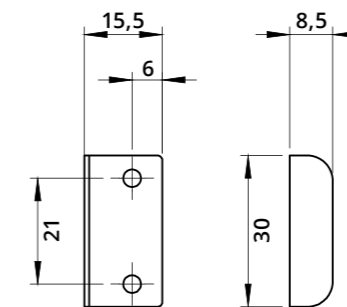
**Serratura verticale piegata per anta legno**  
Vertical Lock for Wooden Door with Bent Latch



**A1134**  
Incontro a "L"  
L-Shaped Striker



**A1006**  
Incontro a "L"  
L-Shaped Striker

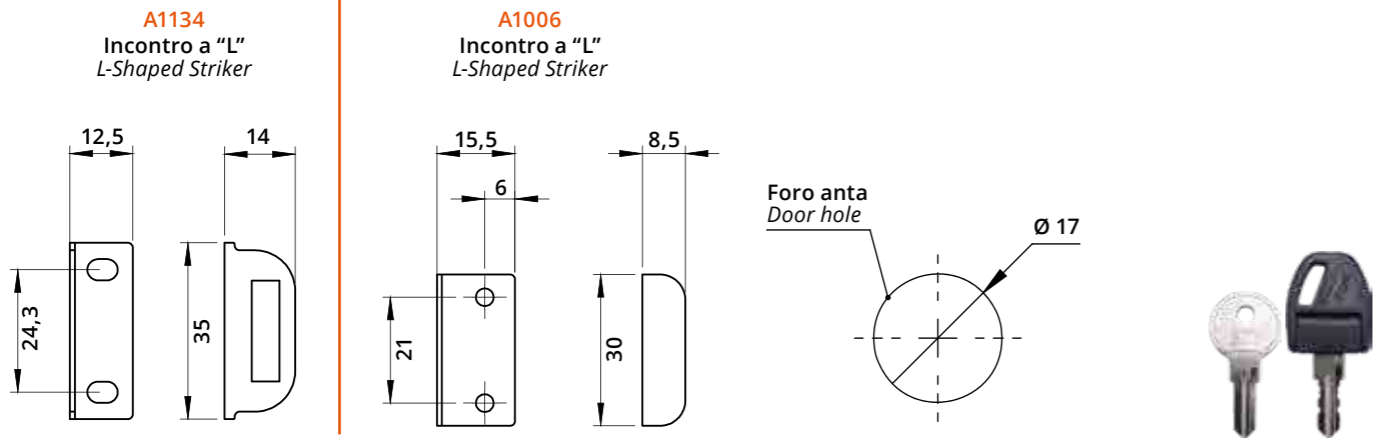
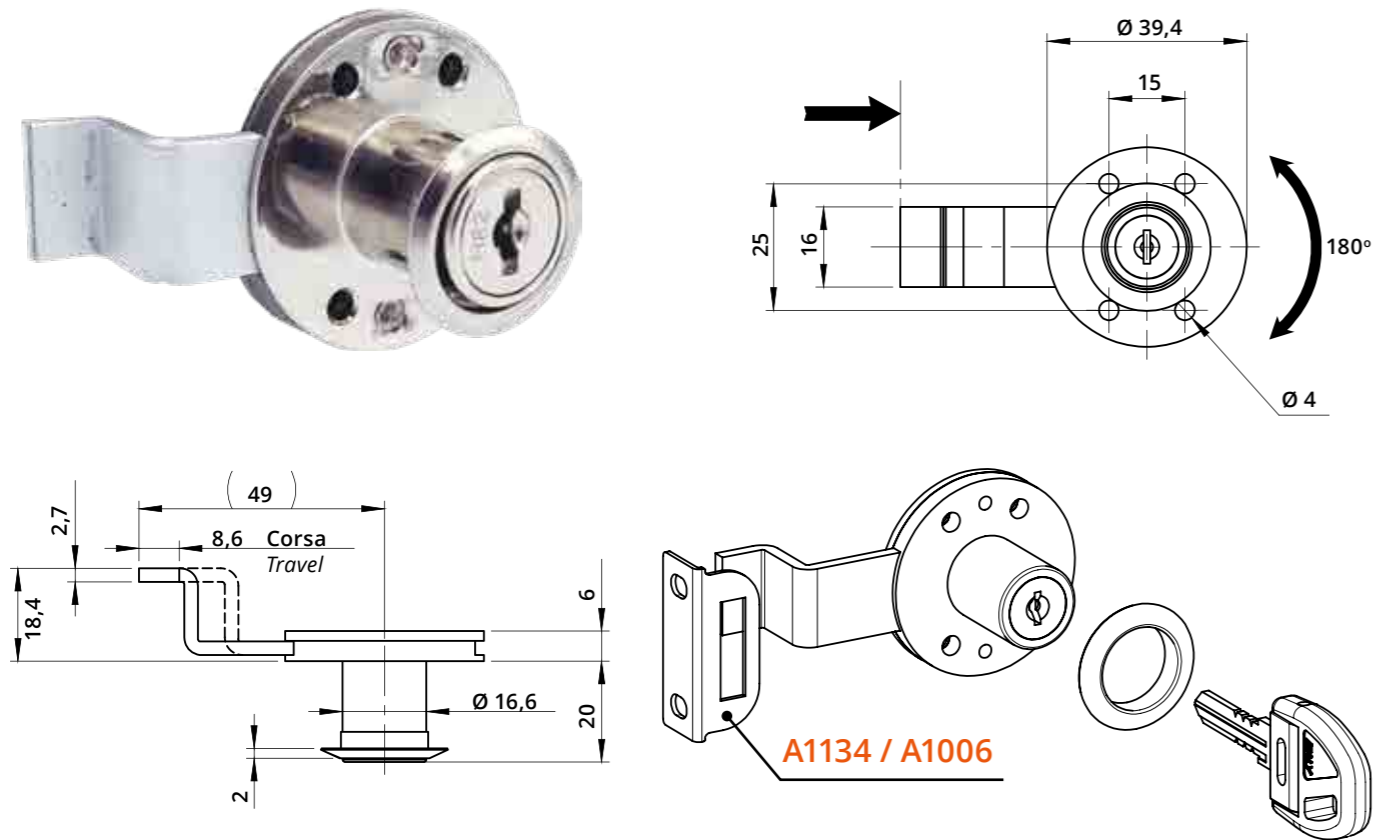


Descrizione Description	Standard	Optional
Cifratura Key Code	400 codici chiave 400 Key Codes	
Finitura Finishing	Cromatura Nickel Plating	Brunitura Black N.P.
Tipo chiave Key Type	Plastica snodata Plastic Hinged	Fissa metallo Metal Fixed
Colore impugnatura Key Cap Color	Nero Black	Grigio Grey
Chiave maestra Master Key System	NO	SI Yes
Cilindro estraibile Interchangeable Cylinder	NO	SI Yes

**sta**  
**109MF-DX**

Serrature  
Locks

**Serratura orizzontale DX piegata per anta legno**  
RH Horizontal Lock for Wooden Door with Bent Latch

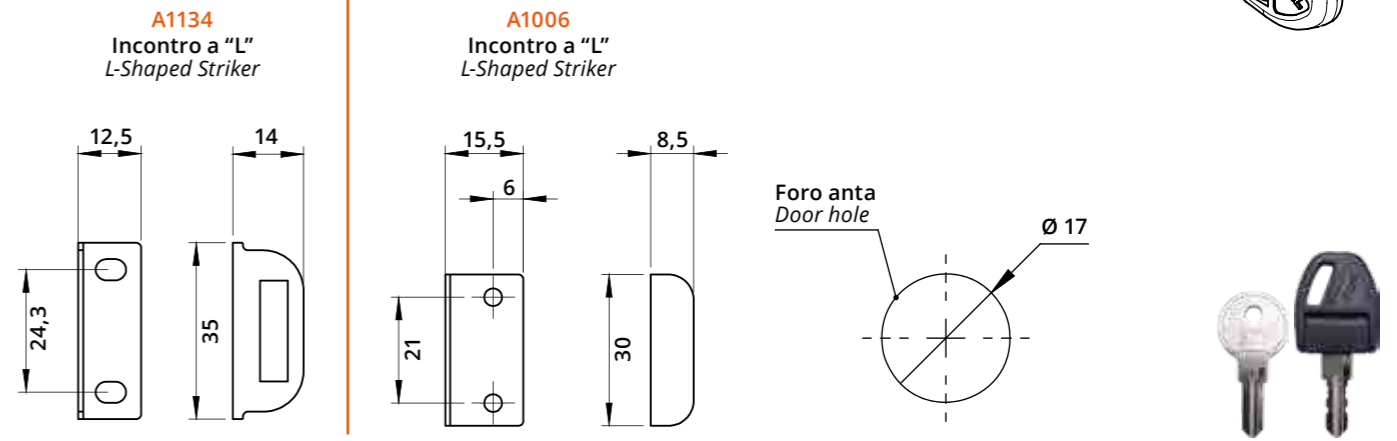
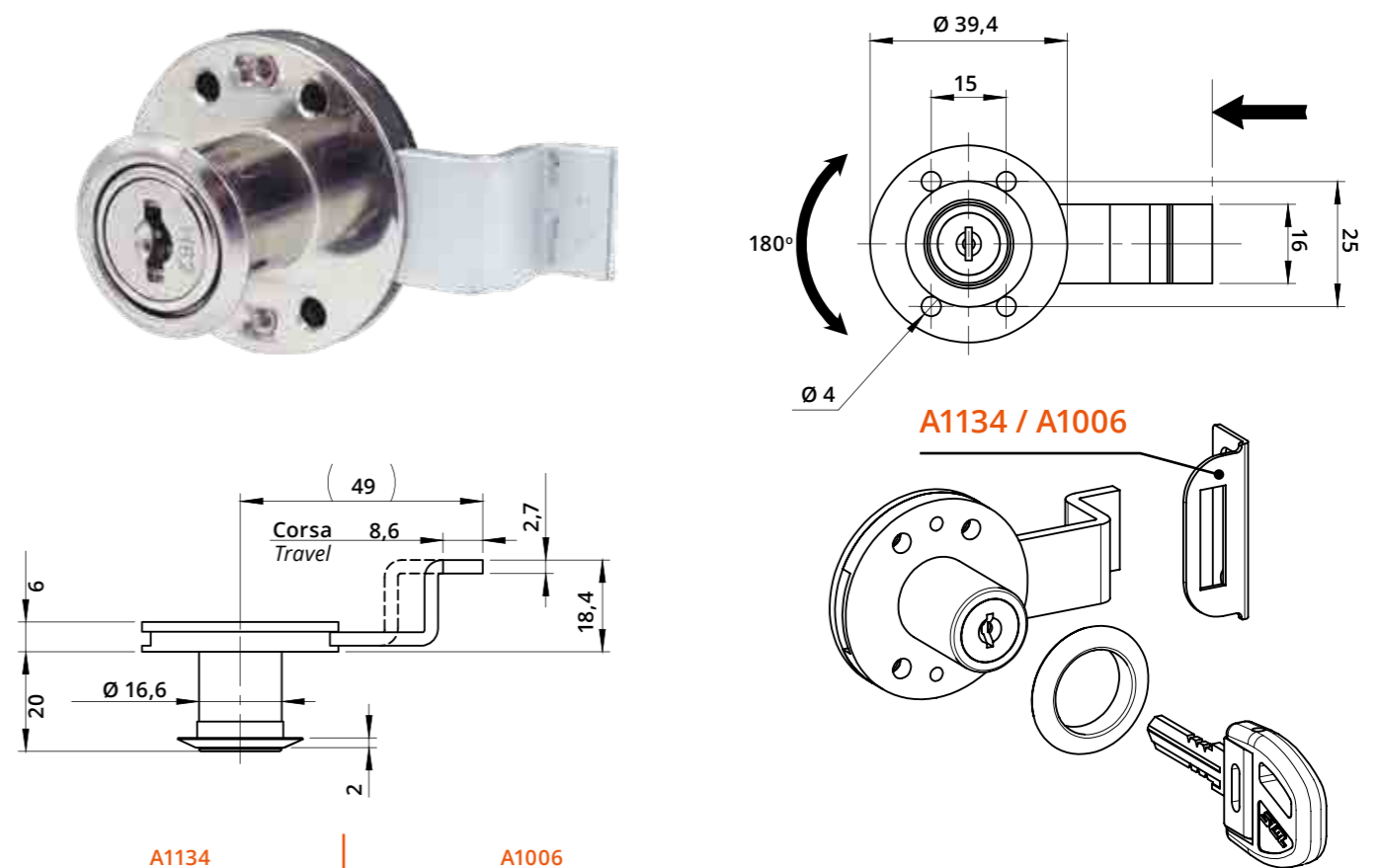


Descrizione Description	Standard	Optional
Cifratura Key Code	400 codici chiave 400 Key Codes	
Finitura Finishing	Cromatura Nickel Plating	Brunitura Black N.P.
Tipo chiave Key Type	Plastica snodata Plastic Hinged	Fissa metallo Metal Fixed
Colore impugnatura Key Cap Color	Nero Black	Grigio Grey
Chiave maestra Master Key System	NO	SI Yes
Cilindro estraibile Interchangeable Cylinder	NO	SI Yes

**sta**  
**109MF-SX**

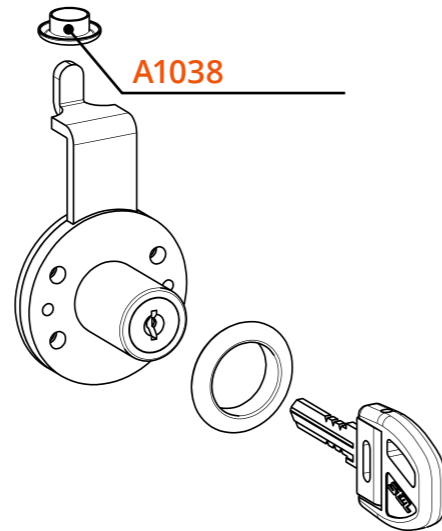
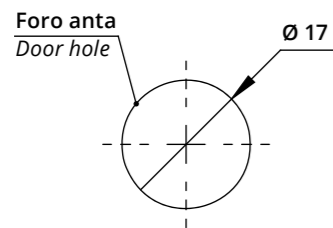
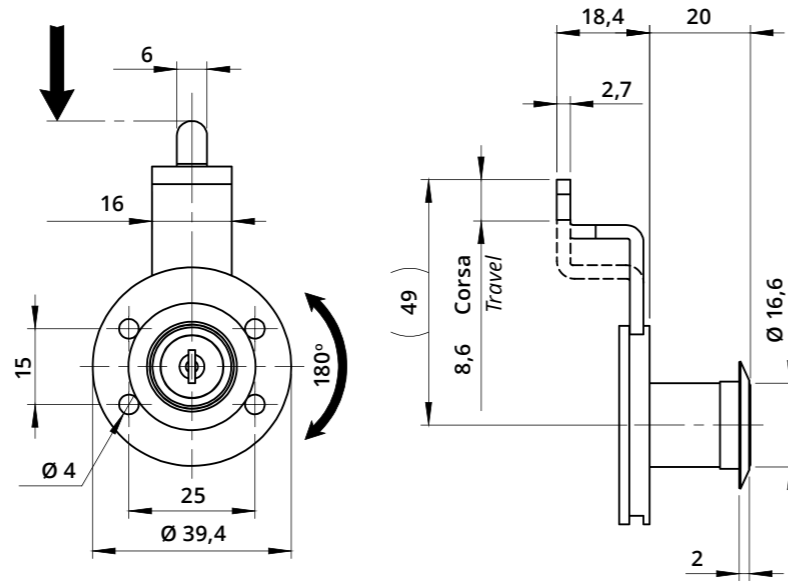
Serrature  
Locks

**Serratura orizzontale SX piegata per anta legno**  
LH Horizontal Lock for Wooden Door with Bent Latch

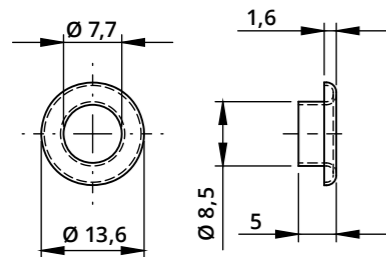


Descrizione Description	Standard	Optional
Cifratura Key Code	400 codici chiave 400 Key Codes	
Finitura Finishing	Cromatura Nickel Plating	Brunitura Black N.P.
Tipo chiave Key Type	Plastica snodata Plastic Hinged	Fissa metallo Metal Fixed
Colore impugnatura Key Cap Color	Nero Black	Grigio Grey
Chiave maestra Master Key System	NO	SI Yes
Cilindro estraibile Interchangeable Cylinder	NO	SI Yes

**Serratura verticale con piega a punta per anta legno**  
Vertical Lock for Wooden Door with Bent & Pointed Latch

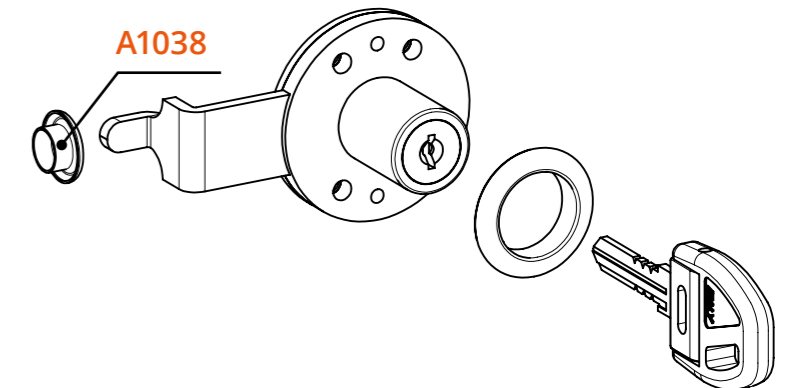
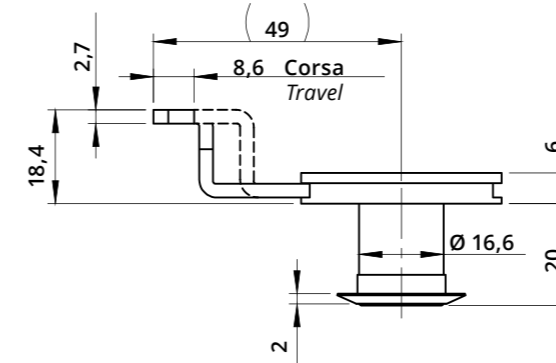
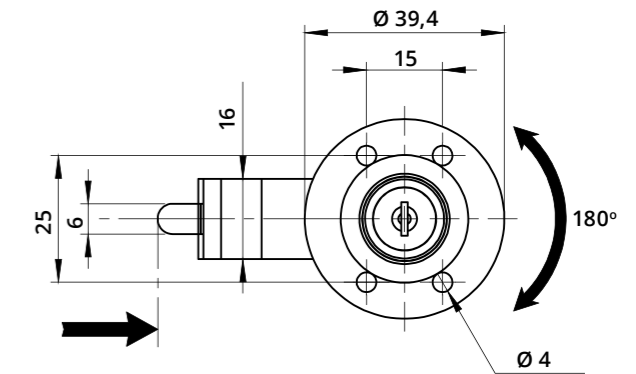


**A1038**  
Boccola in acciaio  
Steel bushing

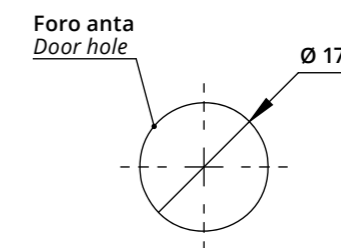
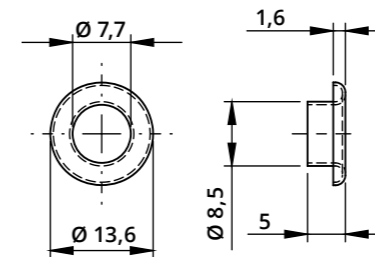


Descrizione Description	Standard	Optional
Cifratura Key Code	400 codici chiave 400 Key Codes	
Finitura Finishing	Cromatura Nickel Plating	Brunitura Black N.P.
Tipo chiave Key Type	Plastica snodata Plastic Hinged	Fissa metallo Metal Fixed
Colore impugnatura Key Cap Color	Nero Black	Grigio Grey
Chiave maestra Master Key System	NO	SI Yes
Cilindro estraibile Interchangeable Cylinder	NO	SI Yes

**Serratura orizzontale DX con piega a punta per anta in legno**  
RH Horizontal Lock for Wooden Door with Bent & Pointed Latch

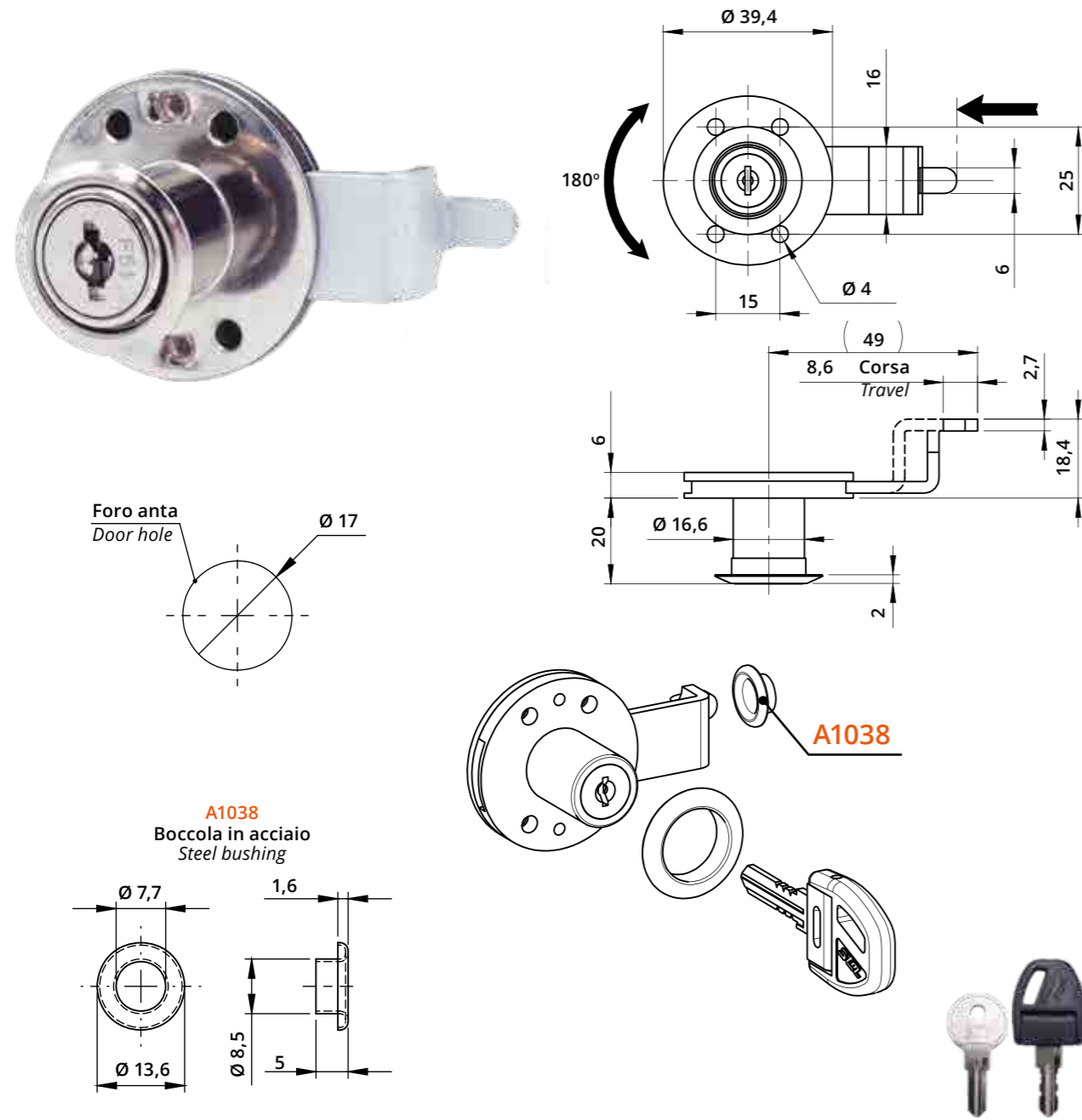


**A1038**  
Boccola in acciaio  
Steel bushing



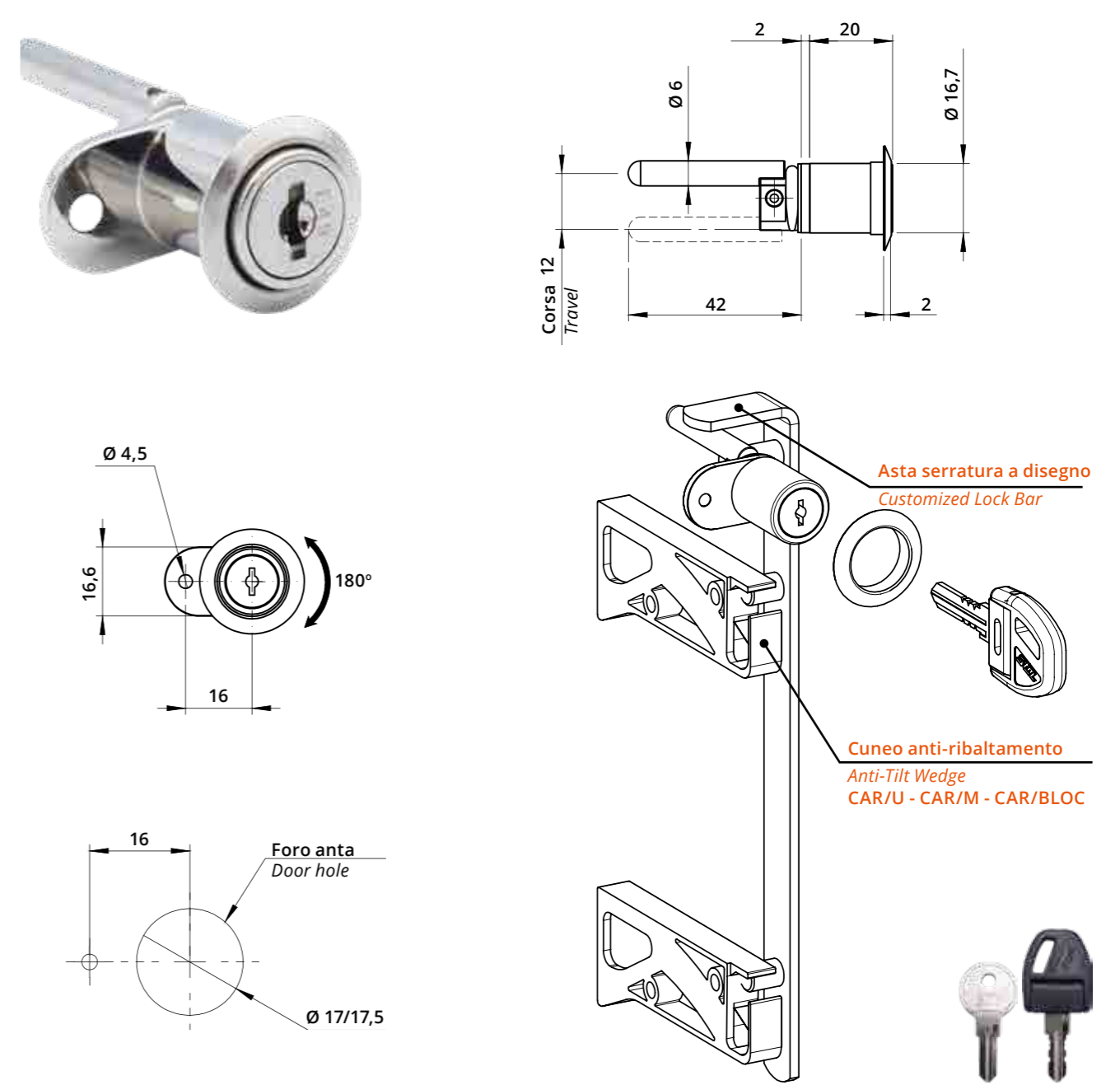
Descrizione Description	Standard	Optional
Cifratura Key Code	400 codici chiave 400 Key Codes	
Finitura Finishing	Cromatura Nickel Plating	Brunitura Black N.P.
Tipo chiave Key Type	Plastica snodata Plastic Hinged	Fissa metallo Metal Fixed
Colore impugnatura Key Cap Color	Nero Black	Grigio Grey
Chiave maestra Master Key System	NO	SI Yes
Cilindro estraibile Interchangeable Cylinder	NO	SI Yes

**Serratura orizzontale SX con piega a punta per anta in legno**  
LH Horizontal Lock for Wooden Door with Bent & Pointed Latch



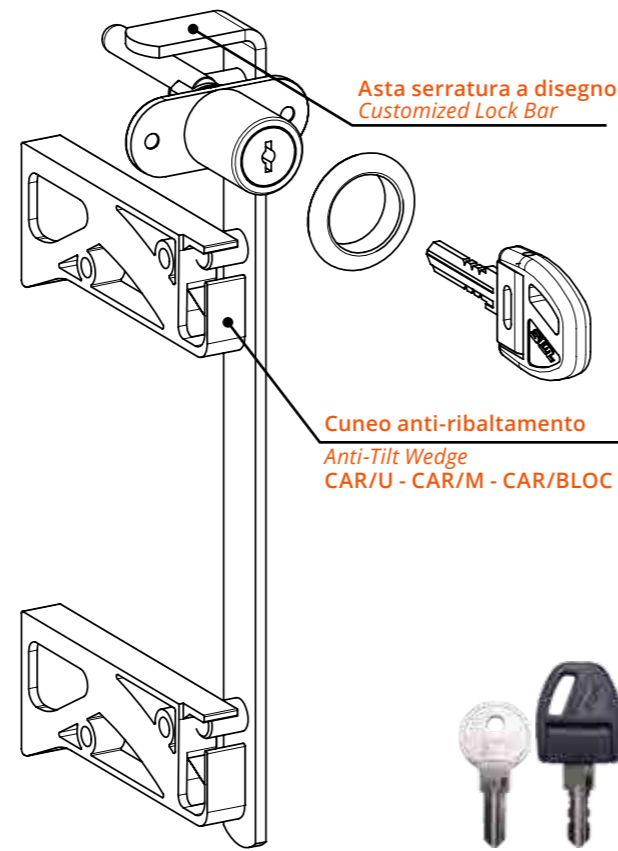
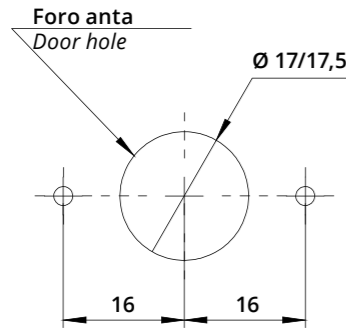
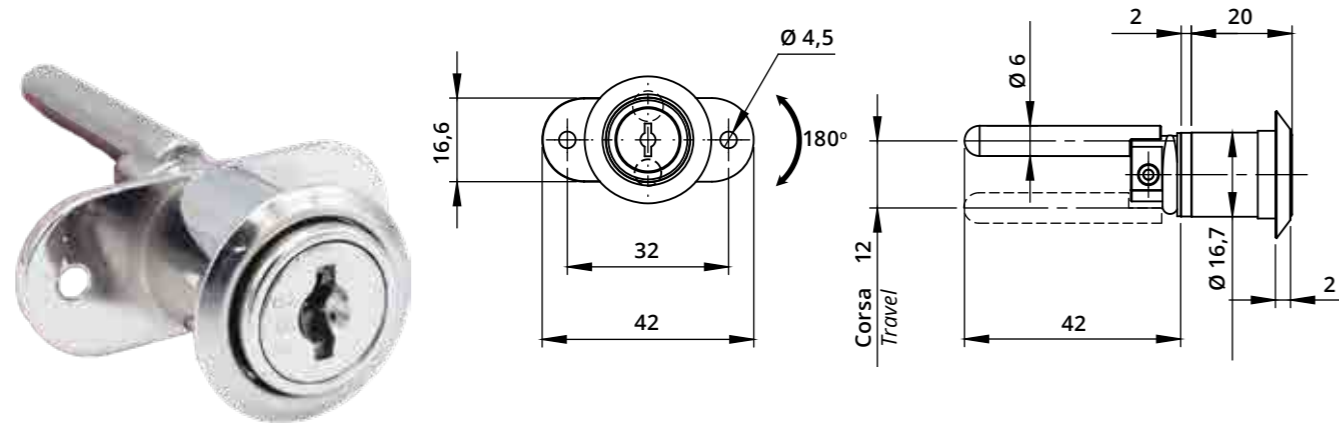
Descrizione Description	Standard	Optional
Cifratura Key Code	400 codici chiave 400 Key Codes	
Finitura Finishing	Cromatura Nickel Plating	Brunitura Black N.P.
Tipo chiave Key Type	Plastica snodata Plastic Hinged	Fissa metallo Metal Fixed
Colore impugnatura Key Cap Color	Nero Black	Grigio Grey
Chiave maestra Master Key System	NO	SI Yes
Cilindro estraibile Interchangeable Cylinder	NO	SI Yes

**Serratura a 1 aletta orizzontale per cassettera in legno**  
Half-Fringe Horizontal Lock for Wooden Pedestal



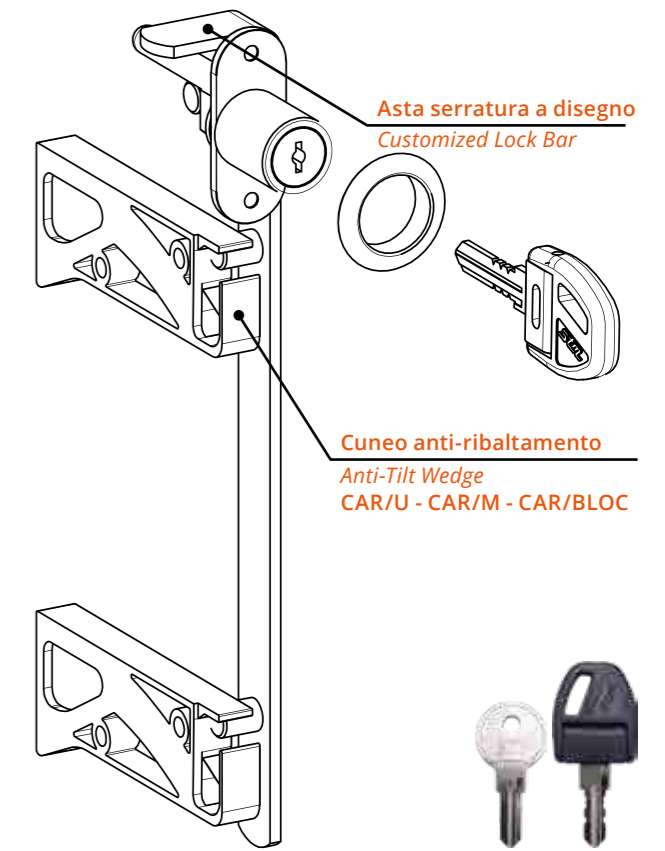
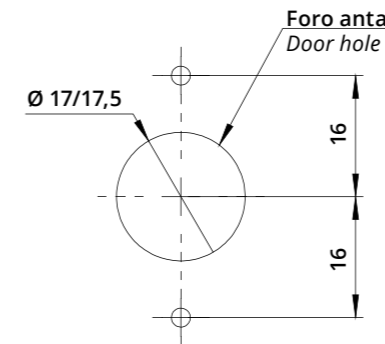
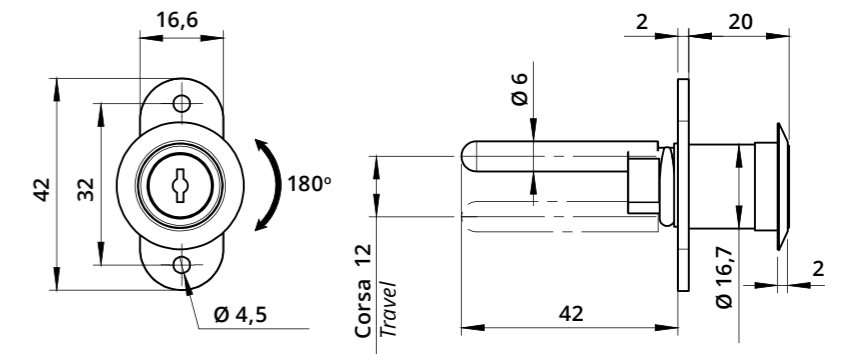
Descrizione Description	Standard	Optional
Cifratura Key Code	400 codici chiave 400 Key Codes	
Finitura Finishing	Cromatura Nickel Plating	Brunitura Black N.P.
Tipo chiave Key Type	Plastica snodata Plastic Hinged	Fissa metallo Metal Fixed
Colore impugnatura Key Cap Color	Nero Black	Grigio Grey
Chiave maestra Master Key System	NO	SI Yes
Cilindro estraibile Interchangeable Cylinder	NO	SI Yes

**Serratura a 2 alette orizzontale per cassettera in legno**  
2-Fringe Horizontal Lock for Wooden Pedestal



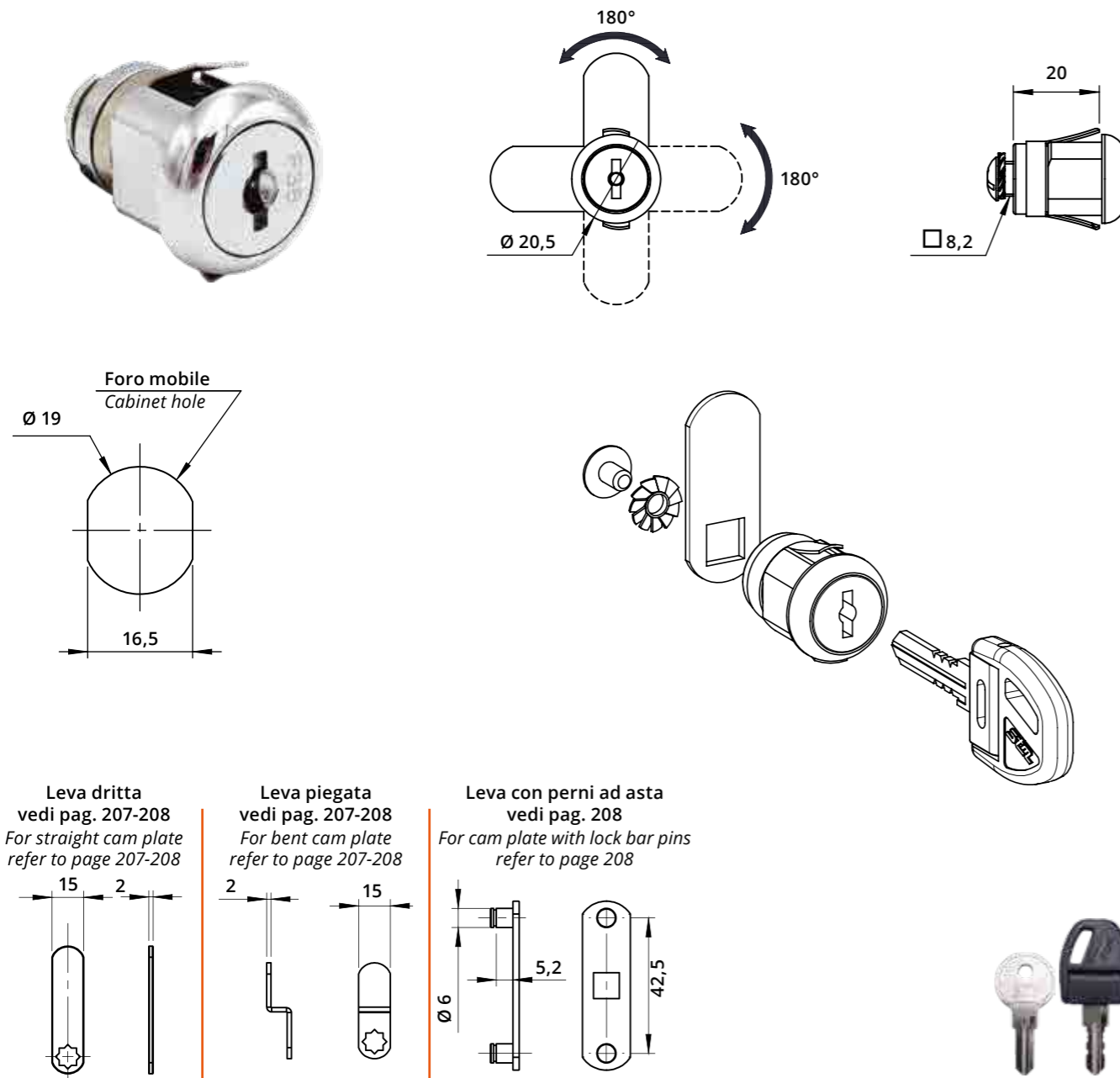
Descrizione Description	Standard	Optional
Cifratura Key Code	400 codici chiave 400 Key Codes	
Finitura Finishing	Cromatura Nickel Plating	Brunitura Black N.P.
Tipo chiave Key Type	Plastica snodata Plastic Hinged	Fissa metallo Metal Fixed
Colore impugnatura Key Cap Color	Nero Black	Grigio Grey
Chiave maestra Master Key System	NO	SI Yes
Cilindro estraibile Interchangeable Cylinder	NO	SI Yes

**Serratura a 2 alette verticali per cassettera in legno**  
2-Fringe Vertical Lock for Wooden Pedestal



Descrizione Description	Standard	Optional
Cifratura Key Code	400 codici chiave 400 Key Codes	
Finitura Finishing	Cromatura Nickel Plating	Brunitura Black N.P.
Tipo chiave Key Type	Plastica snodata Plastic Hinged	Fissa metallo Metal Fixed
Colore impugnatura Key Cap Color	Nero Black	Grigio Grey
Chiave maestra Master Key System	NO	SI Yes
Cilindro estraibile Interchangeable Cylinder	NO	SI Yes

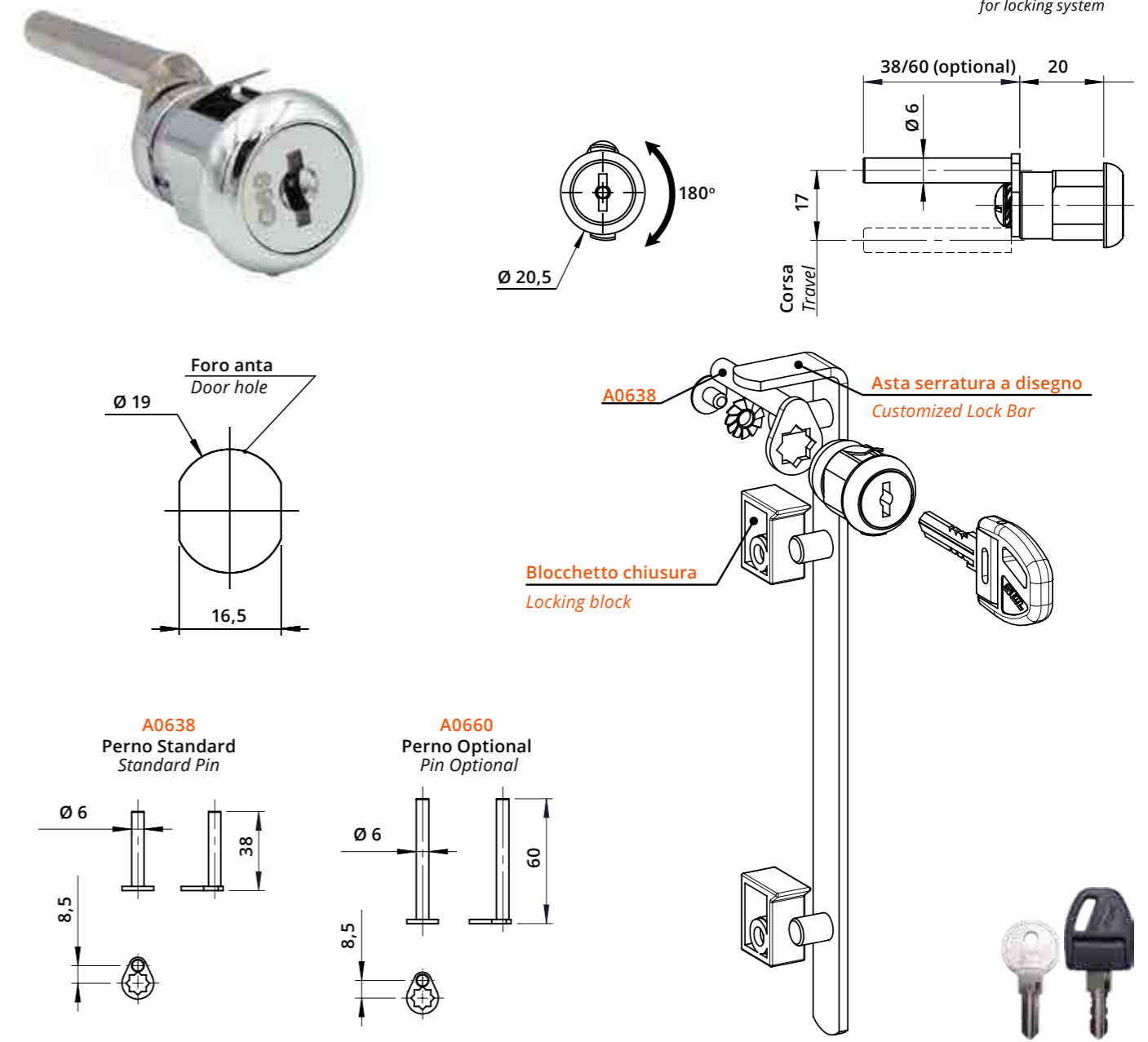
**Serratura ad inserimento a clip - Rot. 180°**  
Clip-in lock - 180° Rotation



Descrizione Description	Standard	Optional
Cifratura Key Code	400 codici chiave 400 Key Codes	
Finitura Finishing	Cromatura Nickel Plating	Brunitura Black N.P.
Tipo chiave Key Type	Plastica snodata Plastic Hinged	Fissa metallo Metal Fixed
Colore impugnatura Key Cap Color	Nero Black	Grigio Grey
Chiave maestra Master Key System	NO	SI Yes
Cilindro estraibile Interchangeable Cylinder	NO	SI Yes

**Serratura ad inserimento a clip per cassettera in metallo**  
Clip-On Lock for Metal Pedestal

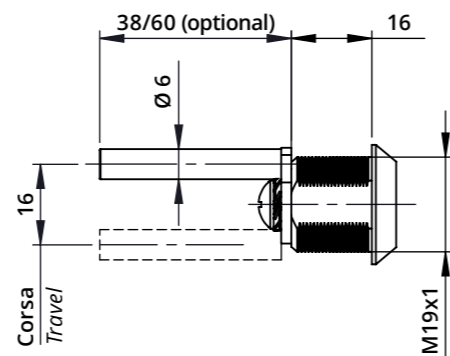
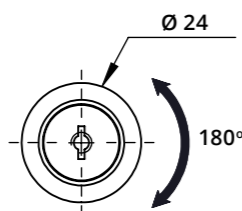
Serratura non utilizzabile per sistema di antibaltamento ma solo per sistema di chiusura  
Lock cannot be used for anti-tilt system but only for locking system



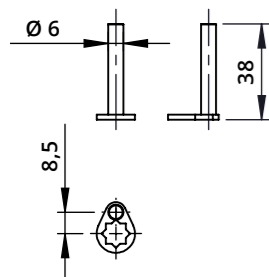
Descrizione Description	Standard	Optional
Cifratura Key Code	400 codici chiave 400 Key Codes	
Finitura Finishing	Cromatura Nickel Plating	Brunitura Black N.P.
Tipo chiave Key Type	Plastica snodata Plastic Hinged	Fissa metallo Metal Fixed
Colore impugnatura Key Cap Color	Nero Black	Grigio Grey
Chiave maestra Master Key System	NO	SI Yes
Cilindro estraibile Interchangeable Cylinder	NO	SI Yes

**Serratura con perno premontato e cilindro filettato**  
*Pedestal Lock with Pre-Assembled Tail and Threaded Cylinder*

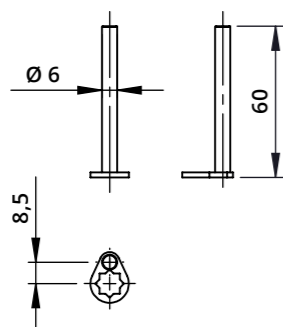
Serratura non utilizzabile per sistema di antiribaltamento ma solo per sistema di chiusura  
*Lock cannot be used for anti-tilt system but only for locking system*



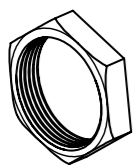
**A0638**  
Perno Standard  
Standard Pin



**A0660**  
Perno Optional  
Pin Optional



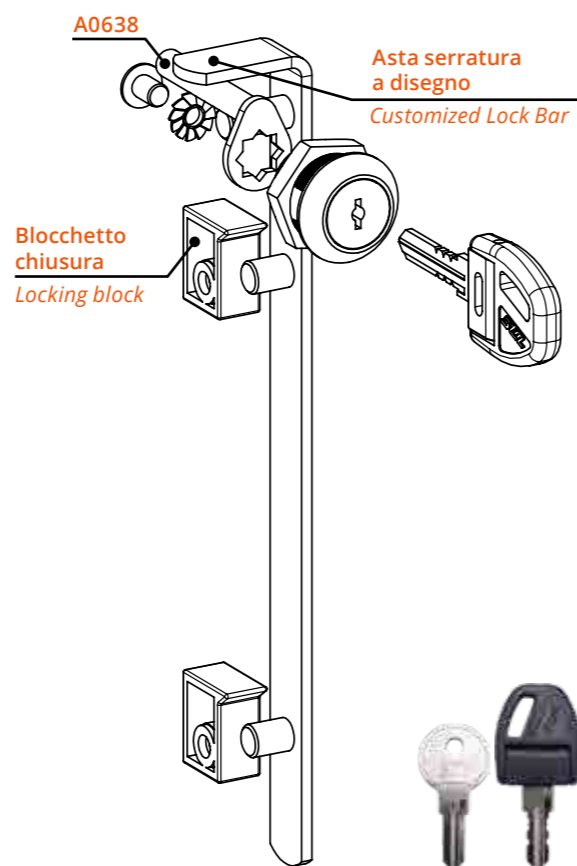
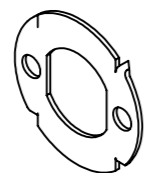
**A1013**  
Dado di fissaggio  
Hexagon Nut



**A1015**  
Clip



**A1012**  
Rondella con punte per  
fissaggio legno  
Locking Washer for  
Wood Fixing

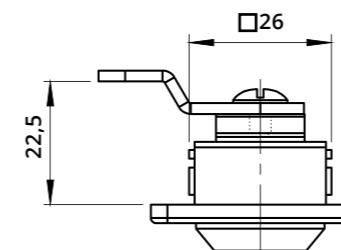
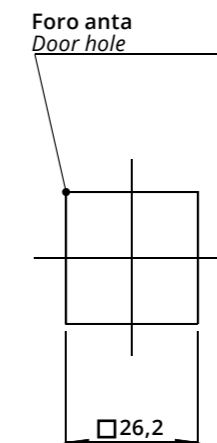
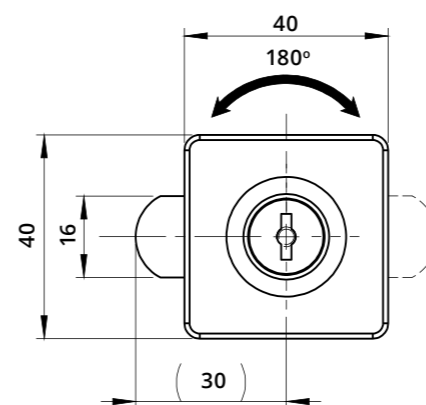
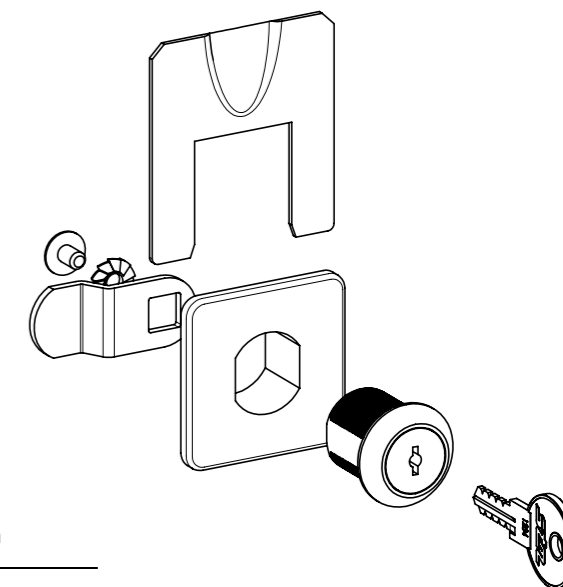


Descrizione Description	Standard	Optional
Cifratura Key Code	400 codici chiave 400 Key Codes	
Finitura Finishing	Cromatura Nickel Plating	Brunitura Black N.P.
Tipo chiave Key Type	Plastica snodata Plastic Hinged	Fissa metallo Metal Fixed
Colore impugnatura Key Cap Color	Nero Black	Grigio Grey
Chiave maestra Master Key System	NO NO	SI Yes
Cilindro estraibile Interchangeable Cylinder	NO NO	SI Yes

**Serratura orizzontale DX - Rot. 180°, Leva piegata**  
*RH Horizontal Lock, 180° Rotation, for Wooden Door with Bent Cam Plate*



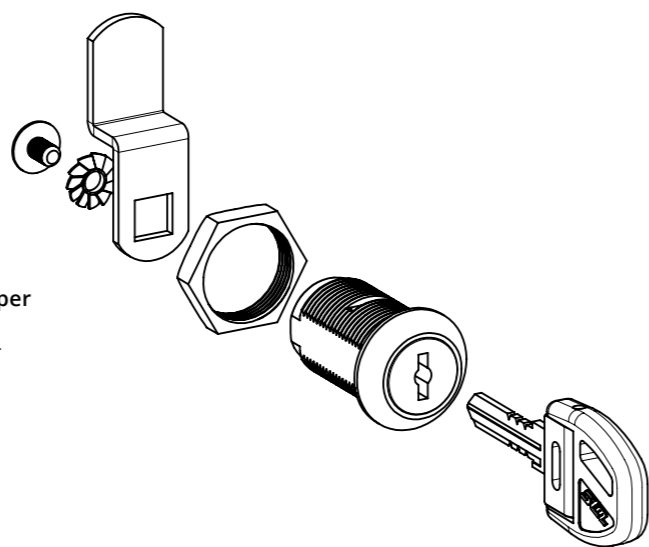
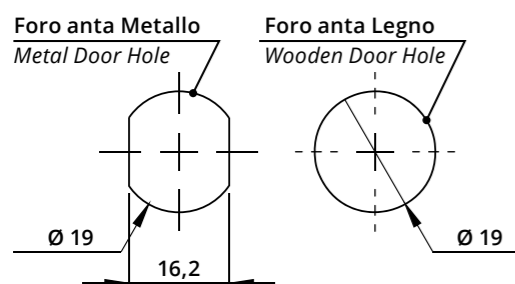
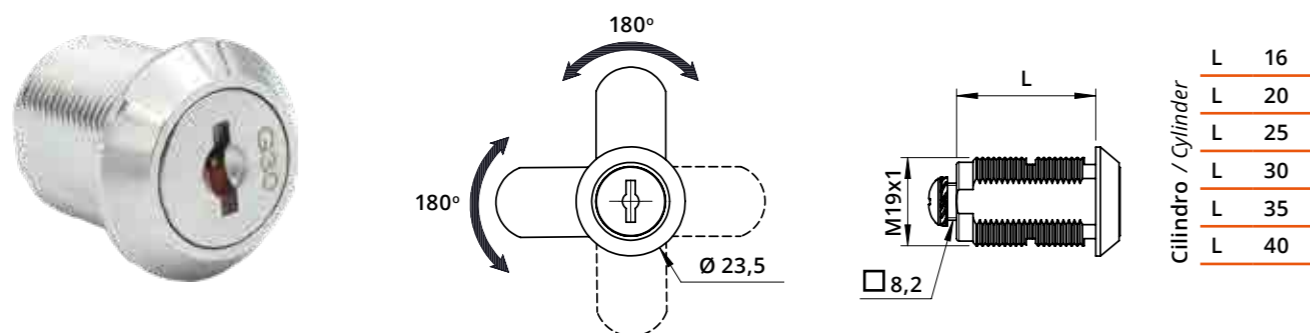
Esempio di versione speciale prodotta in esclusiva per il cliente.  
*Example of custom-designed version*



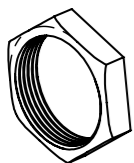
Descrizione Description	Standard	Optional
Cifratura Key Code	400 codici chiave 400 Key Codes	
Finitura Finishing	Cromatura Nickel Plating	Brunitura Black N.P.
Tipo chiave Key Type	Plastica snodata Plastic Hinged	Fissa metallo Metal Fixed
Colore impugnatura Key Cap Color	Nero Black	Grigio Grey
Chiave maestra Master Key System	NO NO	SI Yes
Cilindro estraibile Interchangeable Cylinder	NO NO	SI Yes

**Serratura universale - Rot. 180°**

Universal Lock for Wooden and Metal Cabinets - 180° Rotation



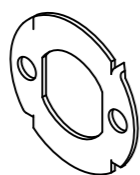
**A1013**  
Dado di fissaggio  
Hexagon Nut



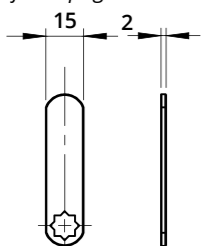
**A1015**  
Clip



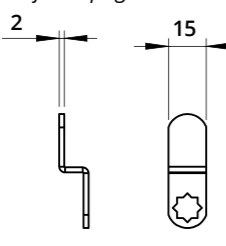
**A1012**  
Rondella con punte per  
fissaggio legno  
Locking Washer for  
Wood Fixing



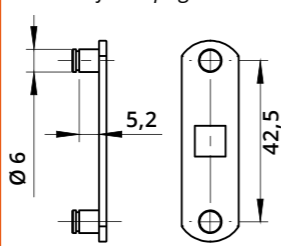
Leva dritta  
vedi pag. 207-208  
For straight cam plate  
refer to page 207-208



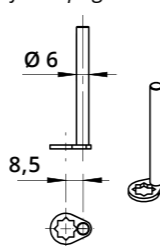
Leva piegata  
vedi pag. 207-208  
For bent cam plate  
refer to page 207-208



Leva con perni ad asta  
vedi pag. 208  
For cam plate with lock bar pins  
refer to page 208



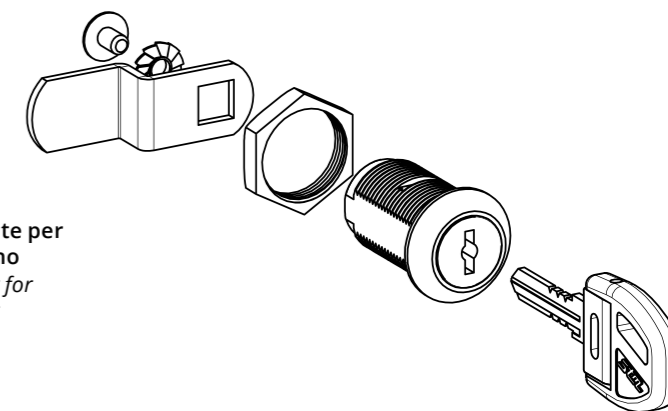
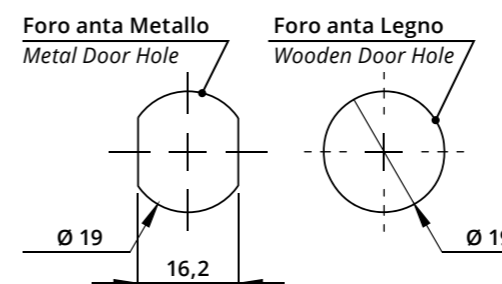
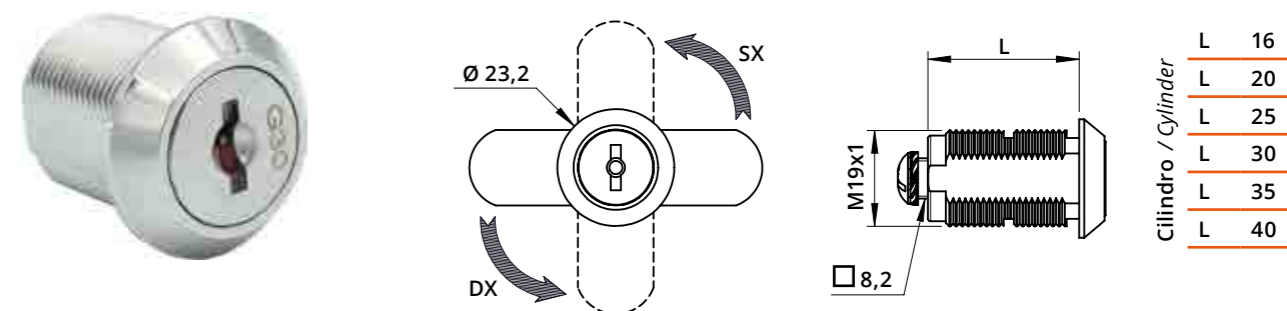
Perno  
vedi pag. 209  
For tail  
refer to page 209



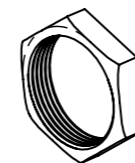
Descrizione Description	Standard	Optional
Cifratura Key Code	400 codici chiave 400 Key Codes	
Finitura Finishing	Cromatura Nickel Plating	Brunitura Black N.P.
Tipo chiave Key Type	Plastica snodata Plastic Hinged	Fissa metallo Metal Fixed
Colore impugnatura Key Cap Color	Nero Black	Grigio Grey
Chiave maestra Master Key System	NO NO	SI Yes
Cilindro estraibile Interchangeable Cylinder	NO NO	SI Yes

**Serratura universale - Rot. 90°**

Universal Lock for Wooden and Metal Cabinets - 90° Rotation



**A1013**  
Dado di fissaggio  
Hexagon Nut



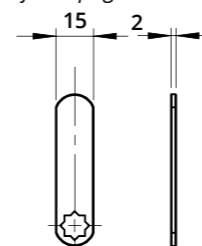
**A1015**  
Clip



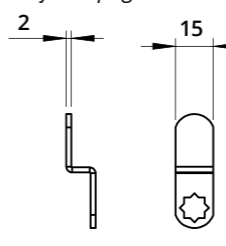
**A1012**  
Rondella con punte per  
fissaggio legno  
Locking Washer for  
Wood Fixing



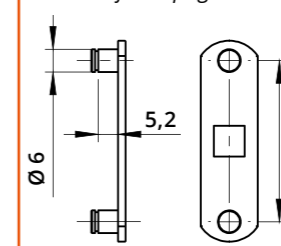
Leva dritta  
vedi pag. 207-208  
For straight cam plate  
refer to page 207-208



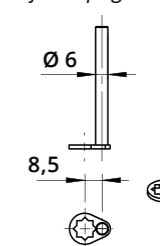
Leva piegata  
vedi pag. 207-208  
For bent cam plate  
refer to page 207-208



Leva con perni ad asta  
vedi pag. 208  
For cam plate with lock bar pins  
refer to page 208

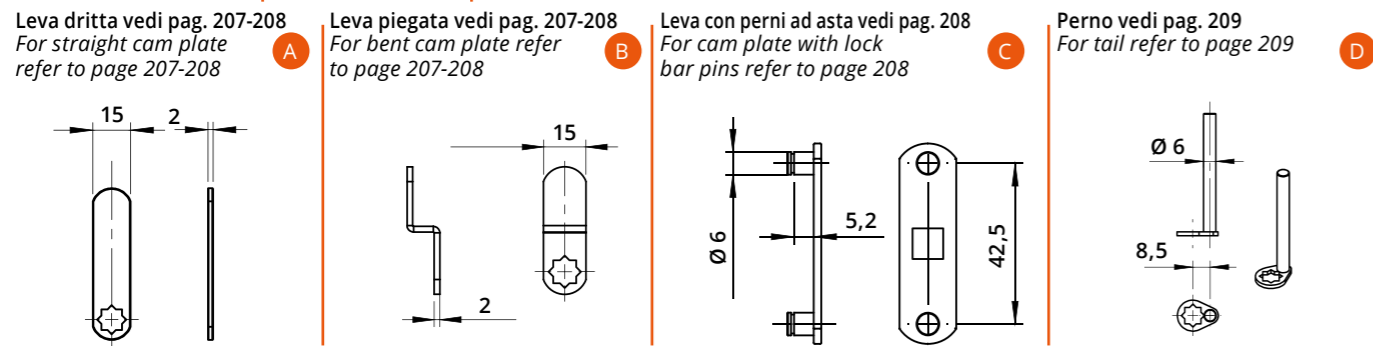
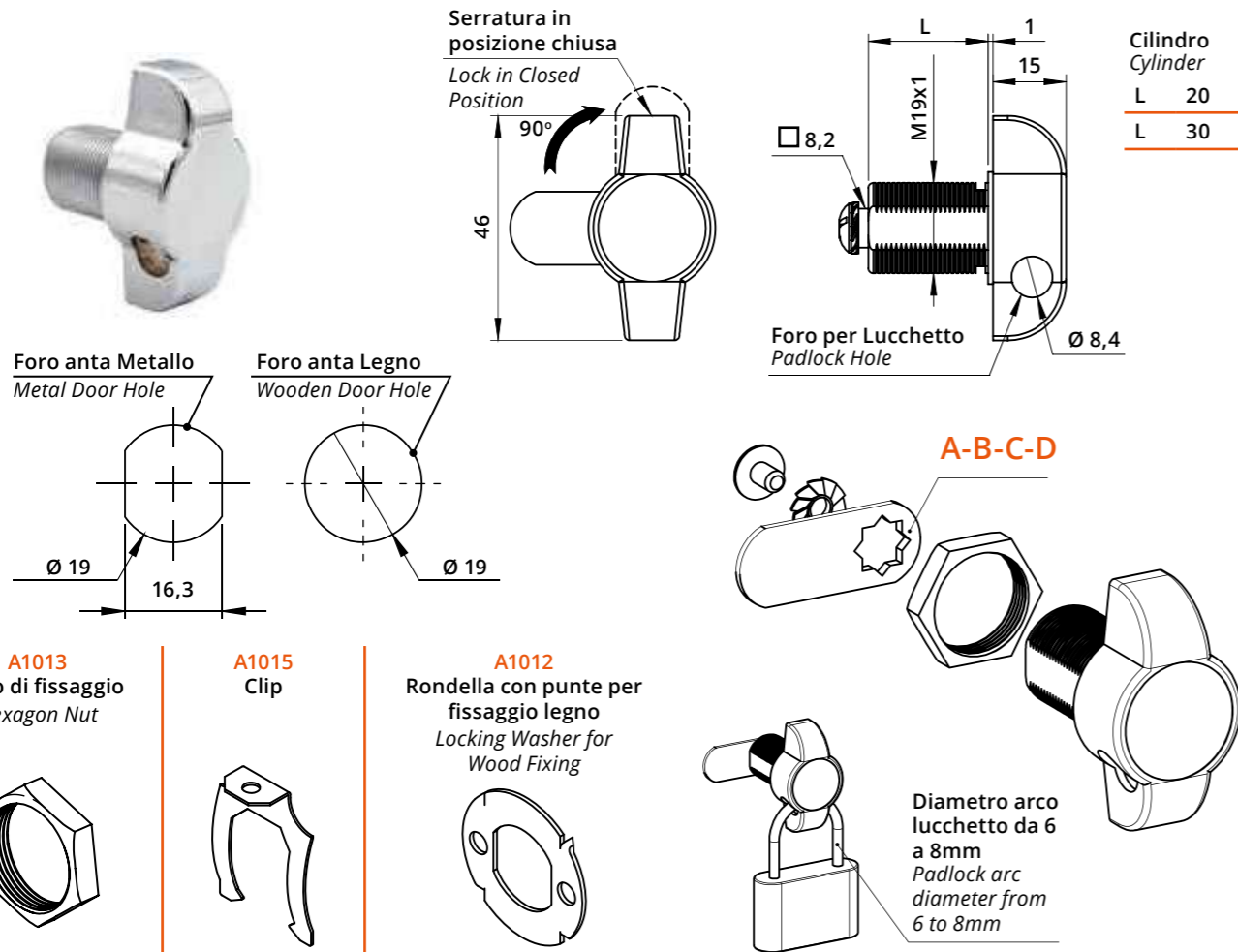


Perno  
vedi pag. 209  
For tail  
refer to page 209



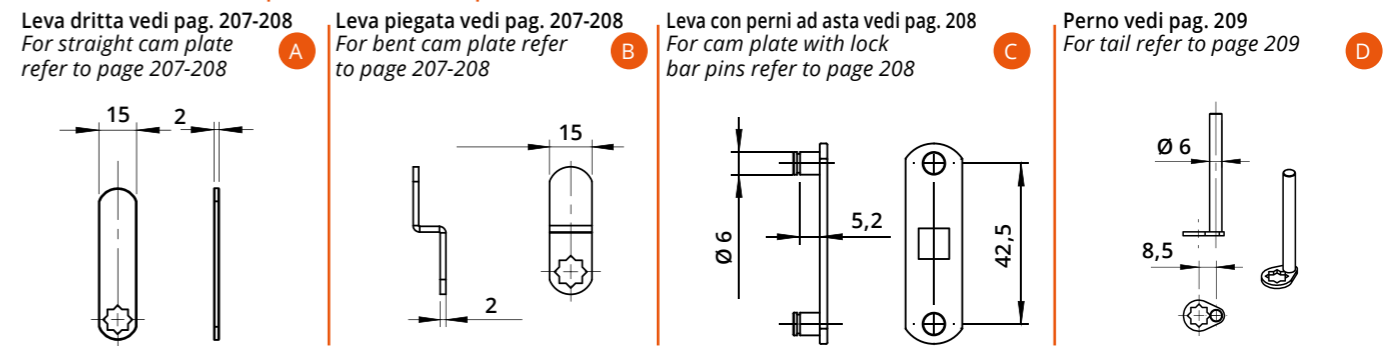
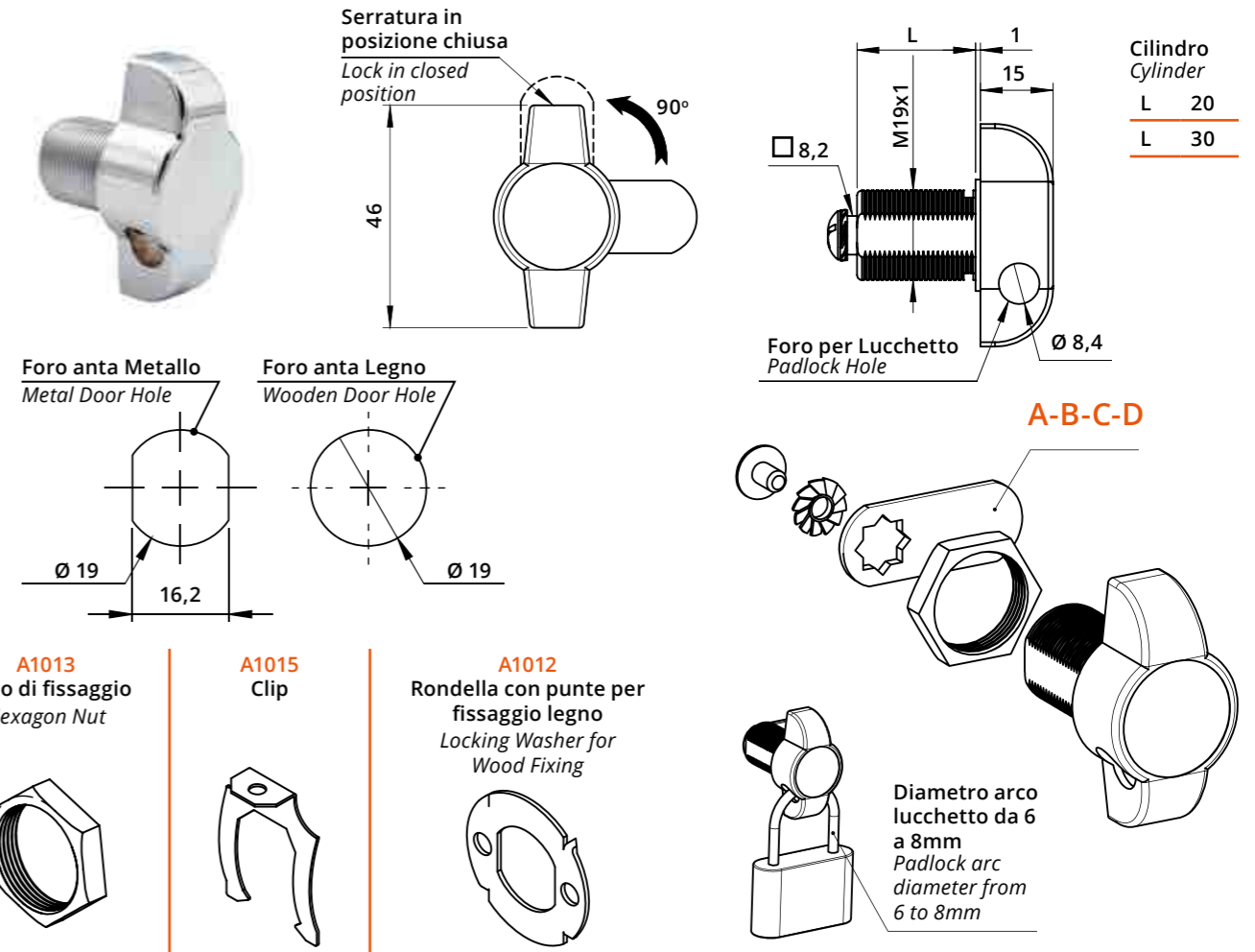
Descrizione Description	Standard	Optional
Cifratura Key Code	400 codici chiave 400 Key Codes	
Finitura Finishing	Cromatura Nickel Plating	Brunitura Black N.P.
Tipo chiave Key Type	Plastica snodata Plastic Hinged	Fissa metallo Metal Fixed
Colore impugnatura Key Cap Color	Nero Black	Grigio Grey
Chiave maestra Master Key System	NO NO	SI Yes
Cilindro estraibile Interchangeable Cylinder	NO NO	SI Yes

**Serratura universale lucchettabile DX, nichelata - Rot. 90°**  
Universal RH Padlockable Lock, Nickel Plated - 90° Rotation



Descrizione Description	Standard	Optional
Cifratura Key Code		
Finitura Finishing	Cromatura Nickel Plating	
Tipo chiave Key Type		
Colore impugnatura Key Cap Color		
Chiave maestra Master Key System		
Cilindro estraibile Interchangeable Cylinder		

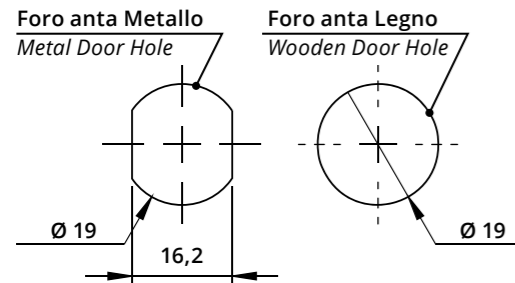
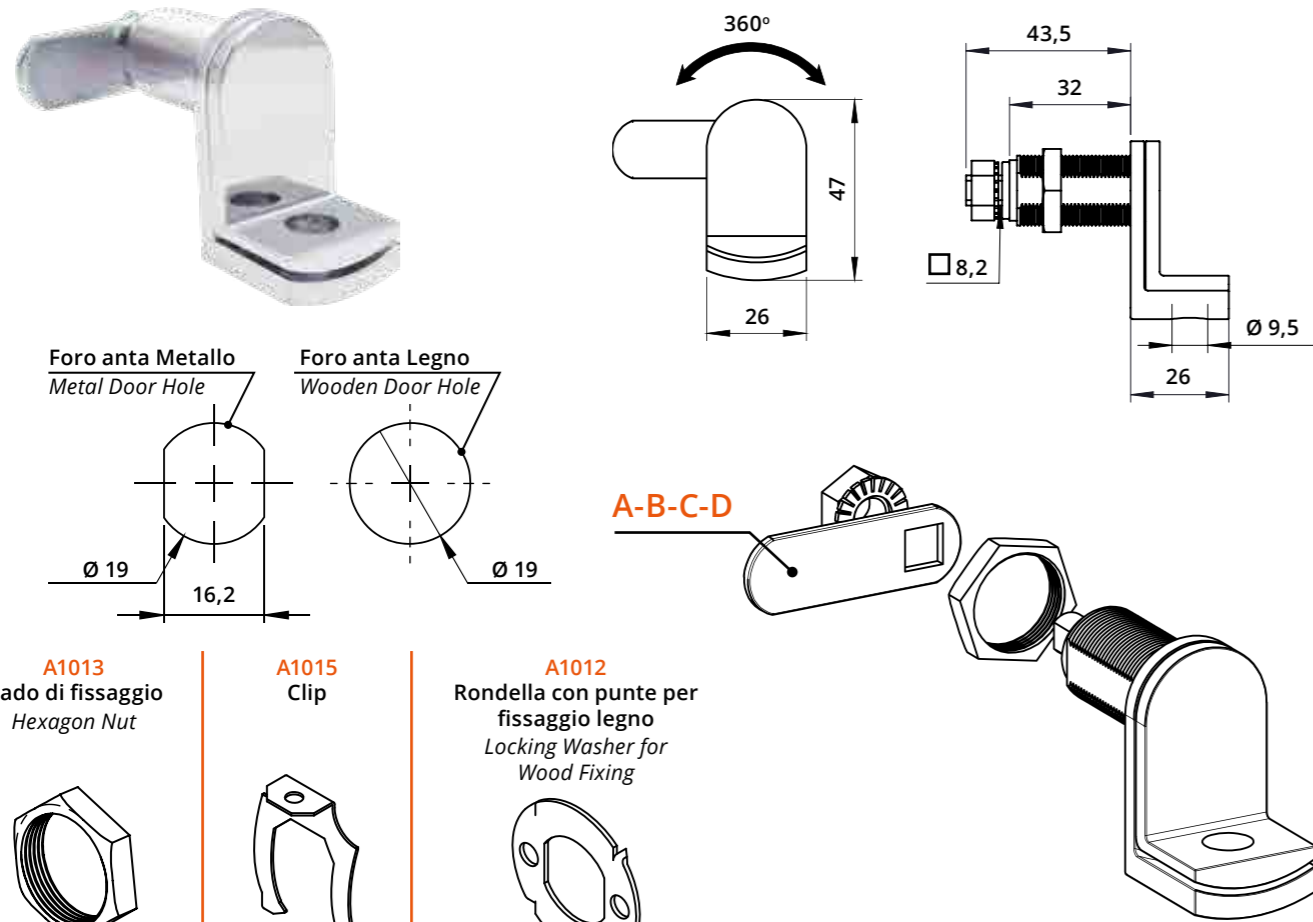
**Serratura universale lucchettabile SX, nichelata - Rot. 90°**  
Universal LH Padlockable Lock, Nickel Plated - 90° Rotation



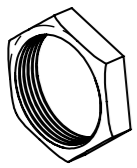
Descrizione Description	Standard	Optional
Cifratura Key Code		
Finitura Finishing	Cromatura Nickel Plating	
Tipo chiave Key Type		
Colore impugnatura Key Cap Color		
Chiave maestra Master Key System		
Cilindro estraibile Interchangeable Cylinder		

# 300L

**Serratura universale lucchettabile a "L" nichelata - Rot. 360°**  
*Universal L-Shaped Padlockable Lock, Nickel Plated - 360° Rotation*



**A1013**  
Dado di fissaggio  
Hexagon Nut



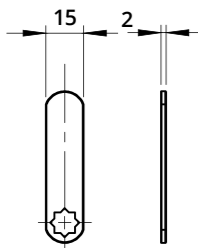
**A1015**  
Clip



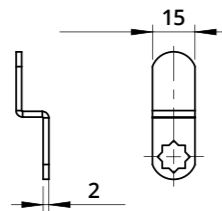
**A1012**  
Rondella con punte per  
fissaggio legno  
Locking Washer for  
Wood Fixing



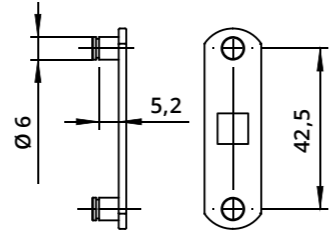
Leva dritta vedi pag. 207-208  
For straight cam plate refer to page 207-208



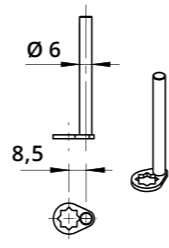
Leva piegata vedi pag. 207-208  
For bent cam plate refer to page 207-208



Leva con perni ad asta vedi pag. 208  
For cam plate with lock bar pins refer to page 208



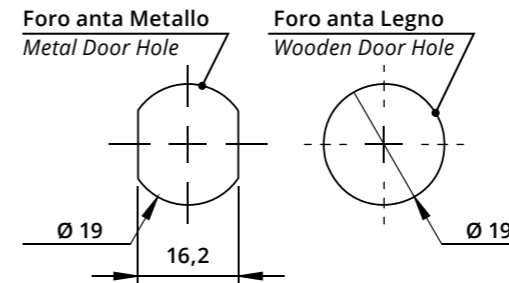
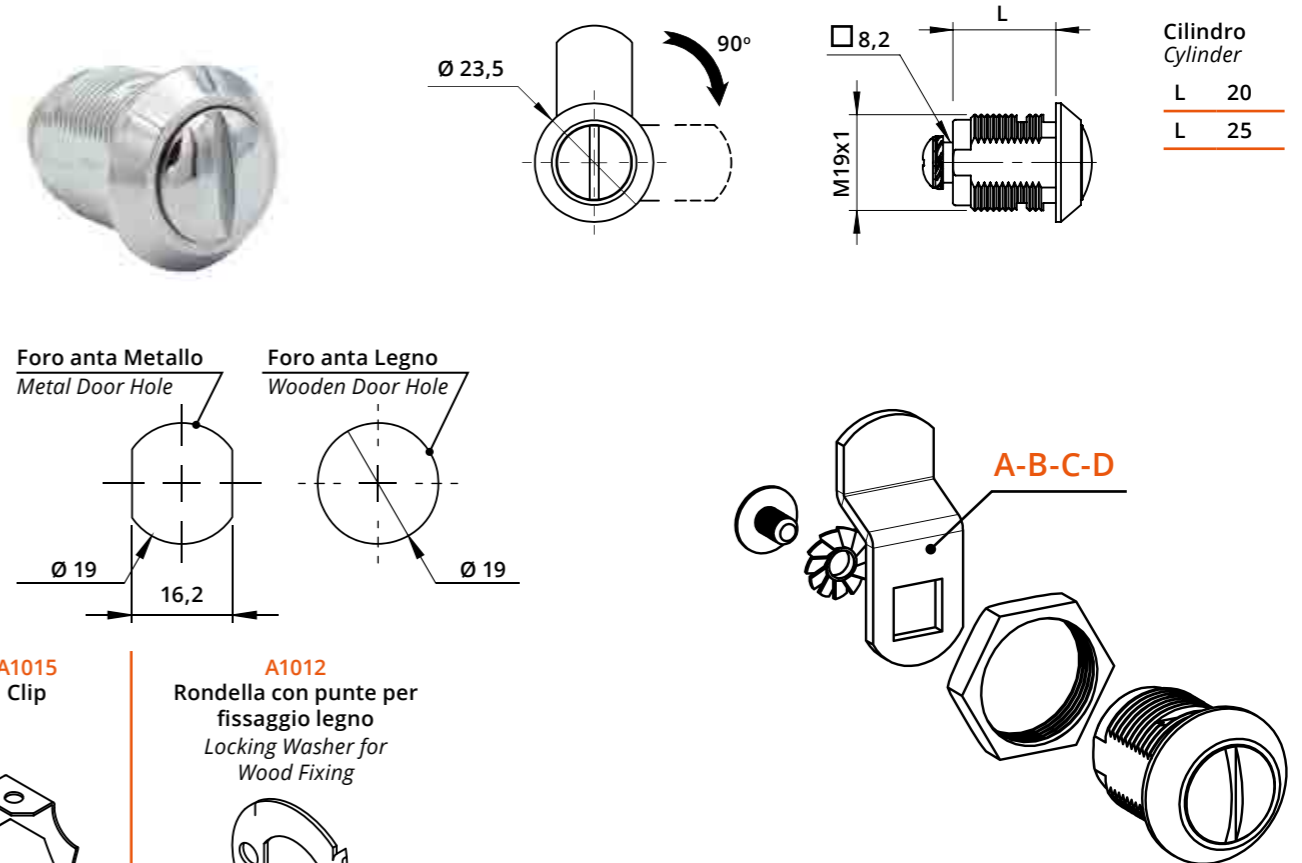
Perno vedi pag. 209  
For tail refer to page 209



Descrizione Description	Standard	Optional
Cifratura Key Code		
Finitura Finishing	Cromatura Nickel Plating	
Tipo chiave Key Type		
Colore impugnatura Key Cap Color		
Chiave maestra Master Key System		
Cilindro estraibile Interchangeable Cylinder		

# 313

**Serratura universale intaglio per moneta - Rot. 90°**  
*Universal Coin Lock for Wooden and Metal Furniture - 90° Rotation*



Cilindro Cylinder	L
L	20
L	25

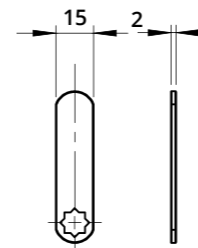
**A1015**  
Clip



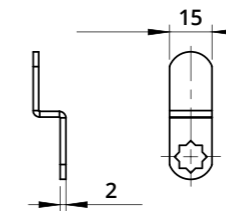
**A1012**  
Rondella con punte per  
fissaggio legno  
Locking Washer for  
Wood Fixing



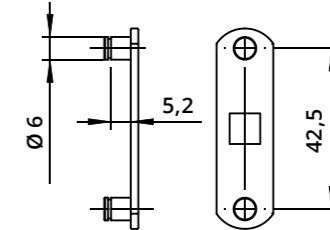
Leva dritta vedi pag. 207-208  
For straight cam plate refer to page 207-208



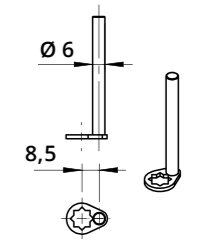
Leva piegata vedi pag. 207-208  
For bent cam plate refer to page 207-208



Leva con perni ad asta vedi pag. 208  
For cam plate with lock bar pins refer to page 208

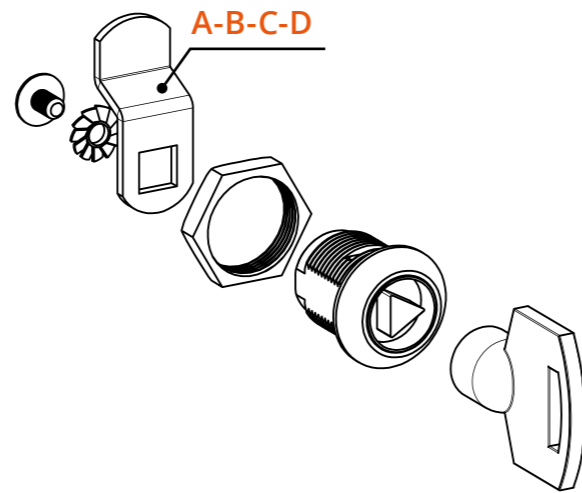
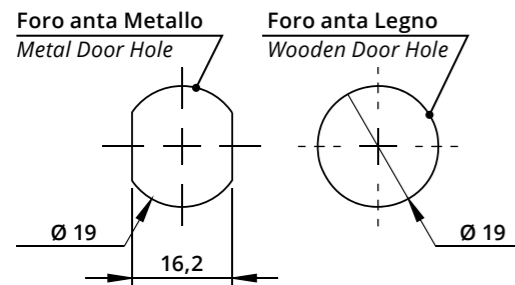
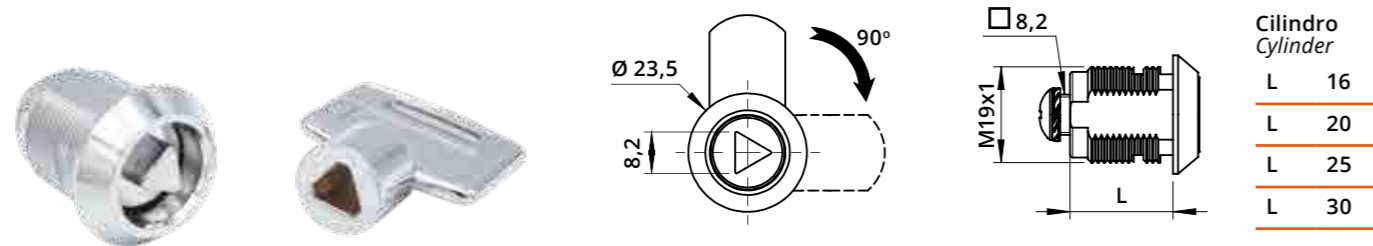


Perno vedi pag. 209  
For tail refer to page 209

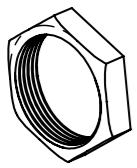


Descrizione Description	Standard	Optional
Cifratura Key Code		
Finitura Finishing	Cromatura Nickel Plating	Brunitura Black N.P.
Tipo chiave Key Type		
Colore impugnatura Key Cap Color		
Chiave maestra Master Key System	NO	NO
Cilindro estraibile Interchangeable Cylinder	NO	NO

**Serratura universale intaglio triangolare - Rot. 90°**  
Triangle Box Universal Lock for Wooden and Metal Furniture - 90° Rotation



**A1013**  
Dado di fissaggio  
Hexagon Nut



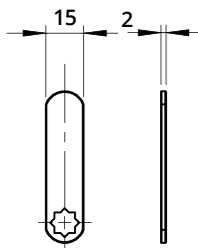
**A1015**  
Clip



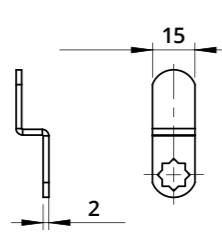
**A1012**  
Rondella con punte per  
fissaggio legno  
Locking Washer for  
Wood Fixing



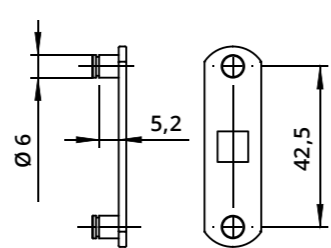
Leva dritta vedi pag. 207-208  
For straight cam plate  
refer to page 207-208



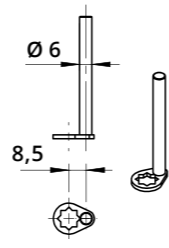
Leva piegata vedi pag. 207-208  
For bent cam plate refer  
to page 207-208



Leva con perni ad asta vedi pag. 208  
For cam plate with lock  
bar pins refer to page 208

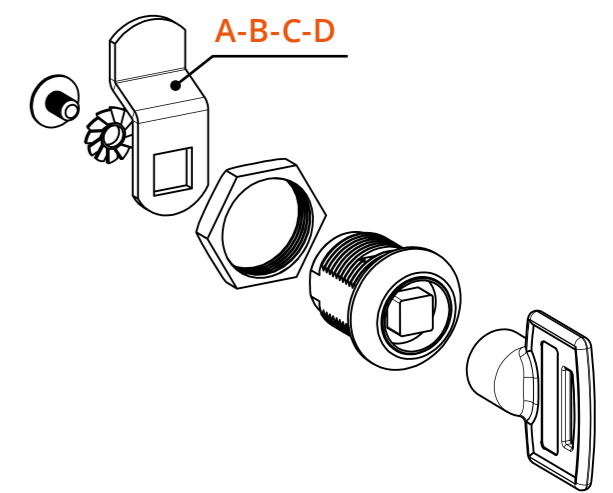
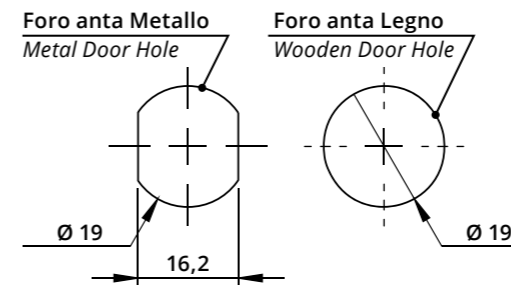
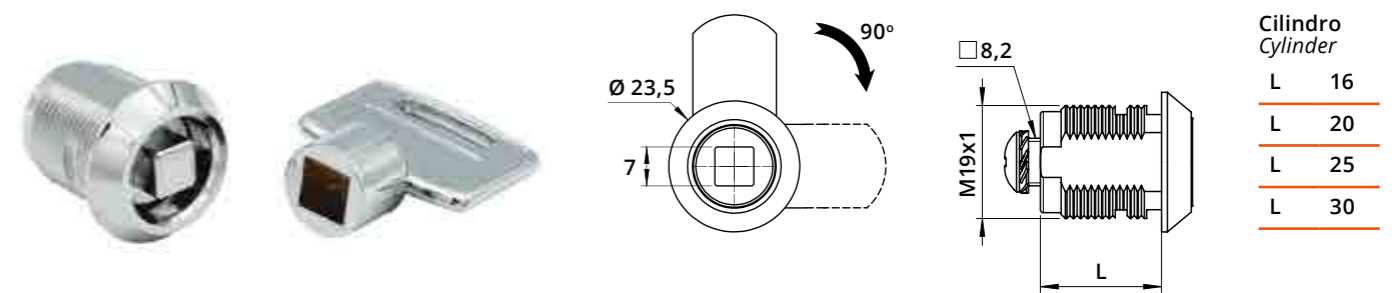


Perno vedi pag. 209  
For tail refer to page 209

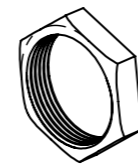


Descrizione Description	Standard	Optional
Cifratura Key Code		
Finitura Finishing	Cromatura Nickel Plating	Brunitura Black N.P.
Tipo chiave Key Type	Metallo cromata Metal Nickel Plating	
Colore impugnatura Key Cap Color		
Chiave maestra Master Key System	NO NO	
Cilindro estraibile Interchangeable Cylinder	NO NO	

**Serratura universale intaglio quadrato - Rot. 90°**  
Square Box Universal Lock for Wooden and Metal Furniture - 90° Rotation



**A1013**  
Dado di fissaggio  
Hexagon Nut



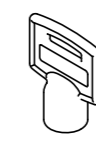
**A1015**  
Clip



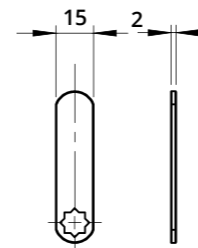
**A1012**  
Rondella con punte per  
fissaggio legno  
Locking Washer for  
Wood Fixing



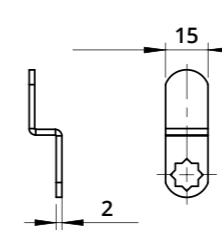
**CM337**  
Chiave  
Key



Leva dritta vedi pag. 207-208  
For straight cam plate  
refer to page 207-208



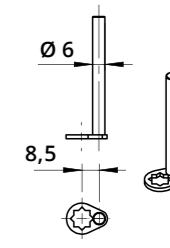
Leva piegata vedi pag. 207-208  
For bent cam plate refer  
to page 207-208



Leva con perni ad asta vedi pag. 208  
For cam plate with lock  
bar pins refer to page 208

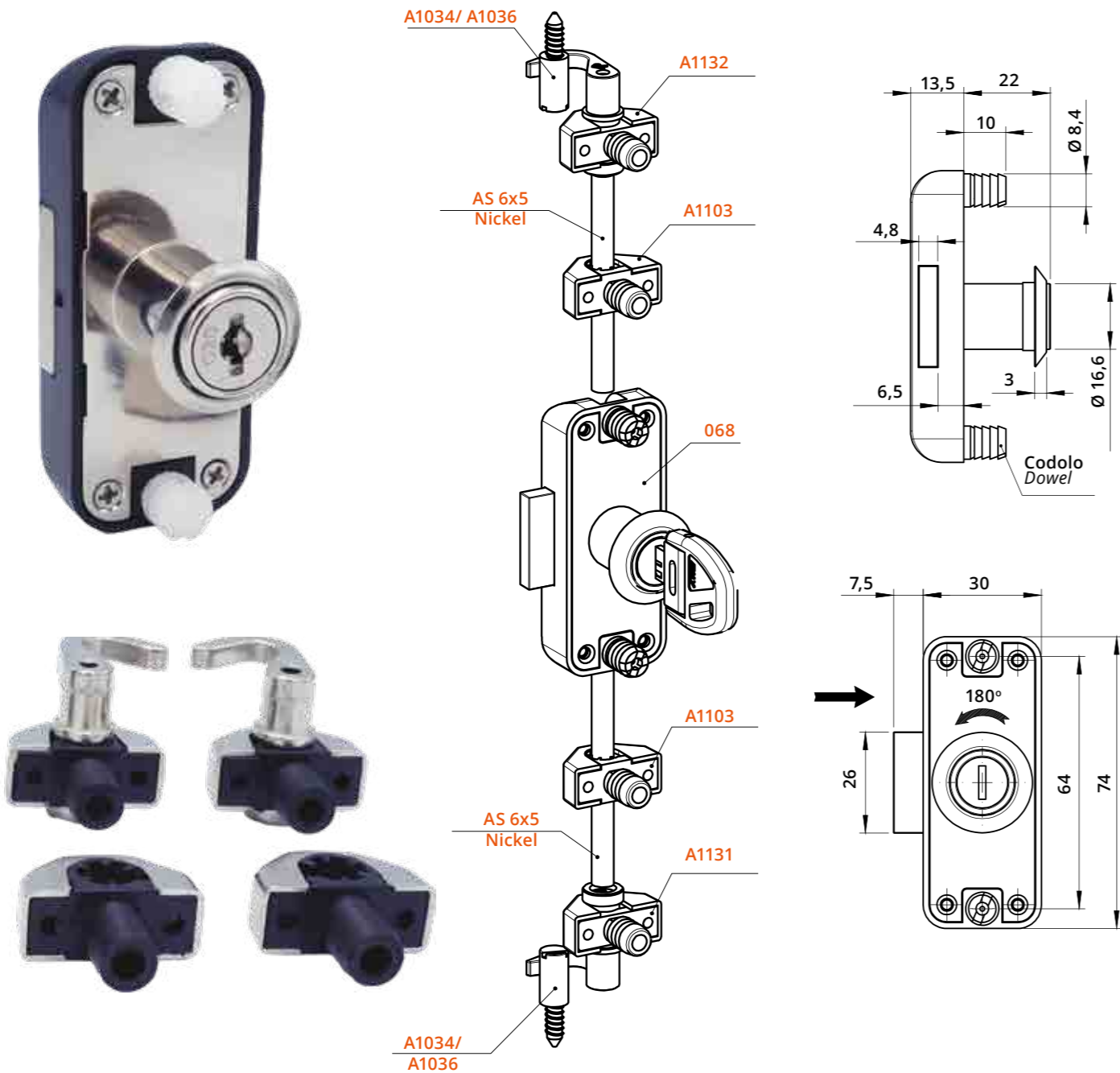


Perno vedi pag. 209  
For tail refer to page 209

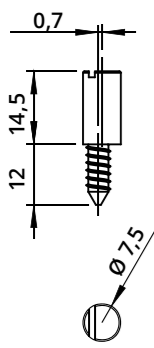


Descrizione Description	Standard	Optional
Cifratura Key Code		
Finitura Finishing	Cromatura Nickel Plating	Brunitura Black N.P.
Tipo chiave Key Type	Metallo cromata Metal Nickel Plating	
Colore impugnatura Key Cap Color		
Chiave maestra Master Key System	NO NO	
Cilindro estraibile Interchangeable Cylinder	NO NO	

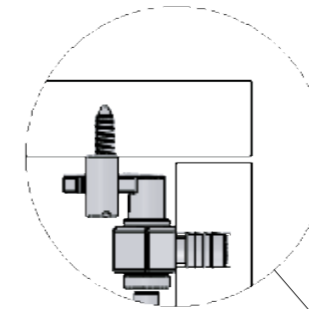
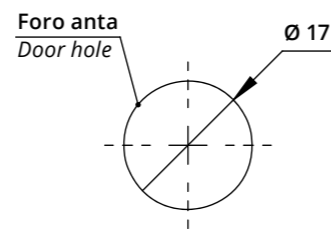
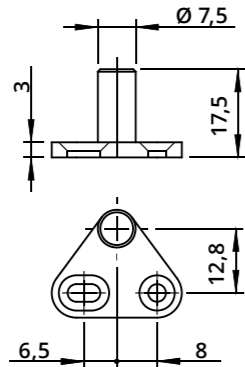
**Serratura DX ad aste rotanti con fissaggio a pressione**  
RH Rotating Bar Lock with Dowels



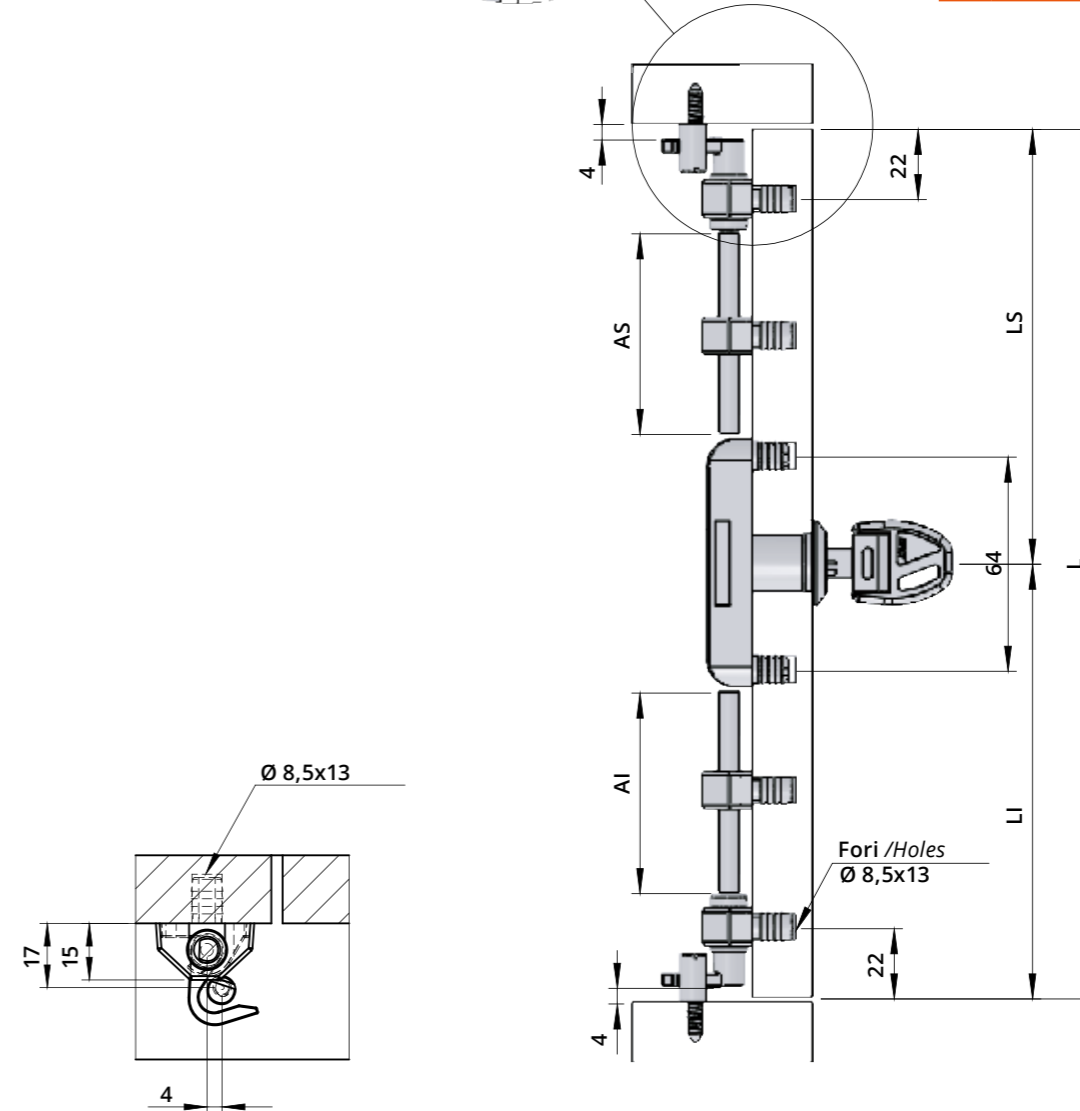
A1034



A1036

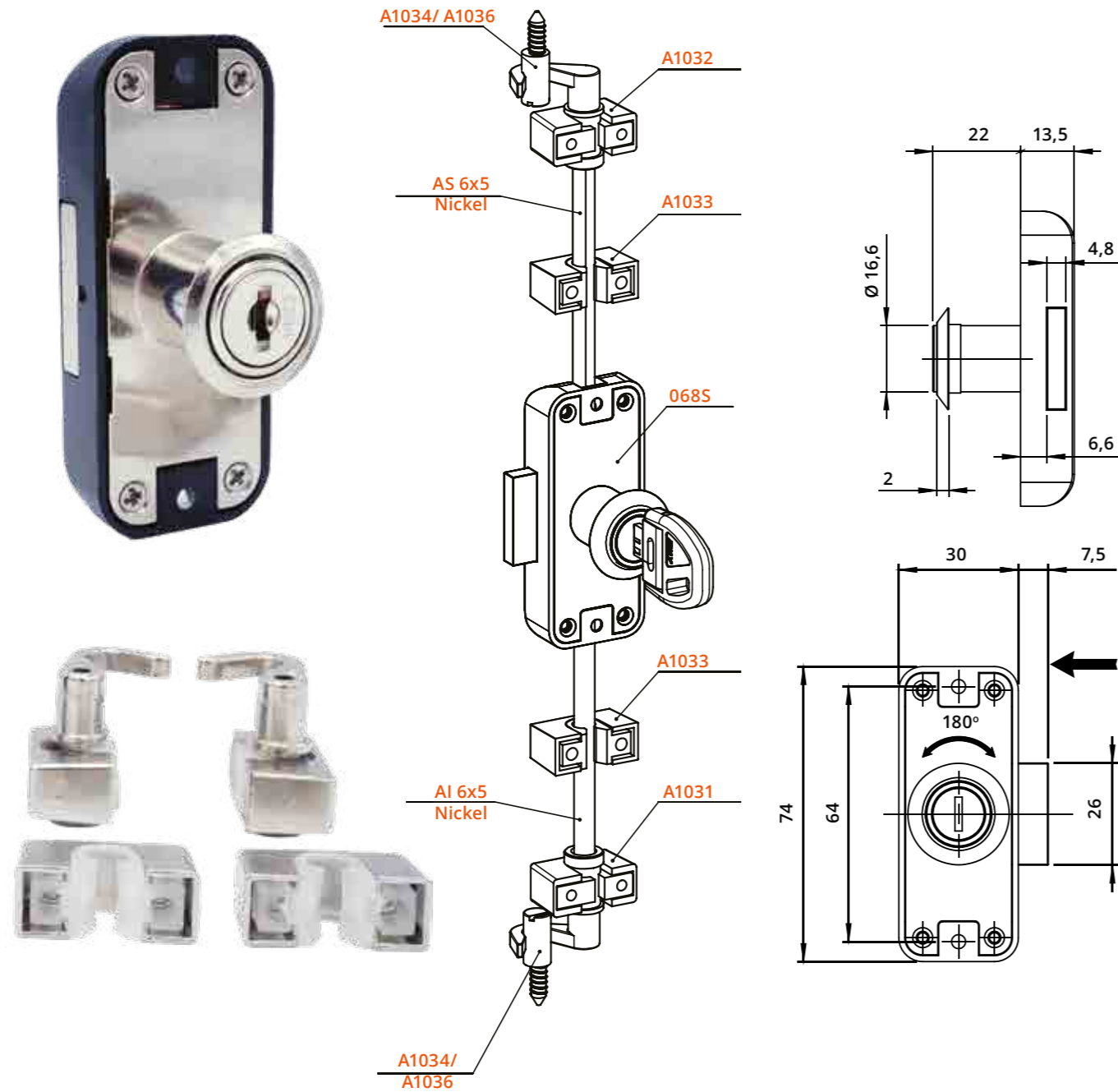


L	Altezza anta Door height	LS+LI
AS	Lunghezza Asta Superiore Upper bar length	LS-25
AI	Lunghezza Asta Inferiore Lower bar length	LI-25

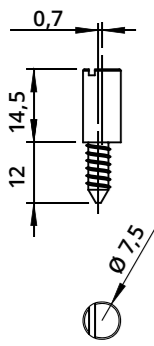


Descrizione Description	Standard	Optional
Cifratura Key Code	400 codici chiave 400 Key Codes	
Finitura Finishing	Cromatura Nickel Plating	Brunitura Black N.P.
Tipo chiave Key Type	Plastica snodata Plastic Hinged	Fissa metallo Metal Fixed
Colore impugnatura Key Cap Color	Nero Black	Grigio Grey
Chiave maestra Master Key System	NO	SI Yes
Cilindro estraibile Interchangeable Cylinder	NO	SI Yes

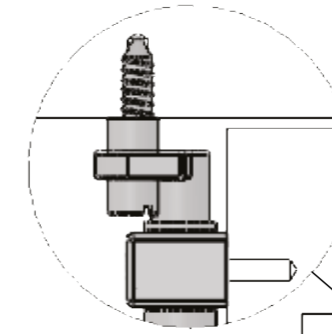
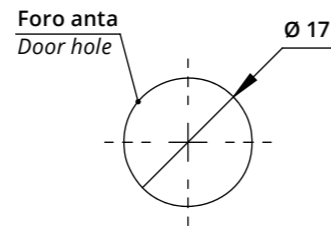
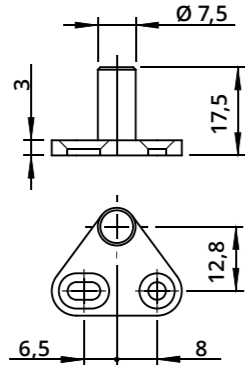
**Serratura DX ad aste rotanti con fissaggio a vite**  
RH Rotating Bar Lock with Screw Holes



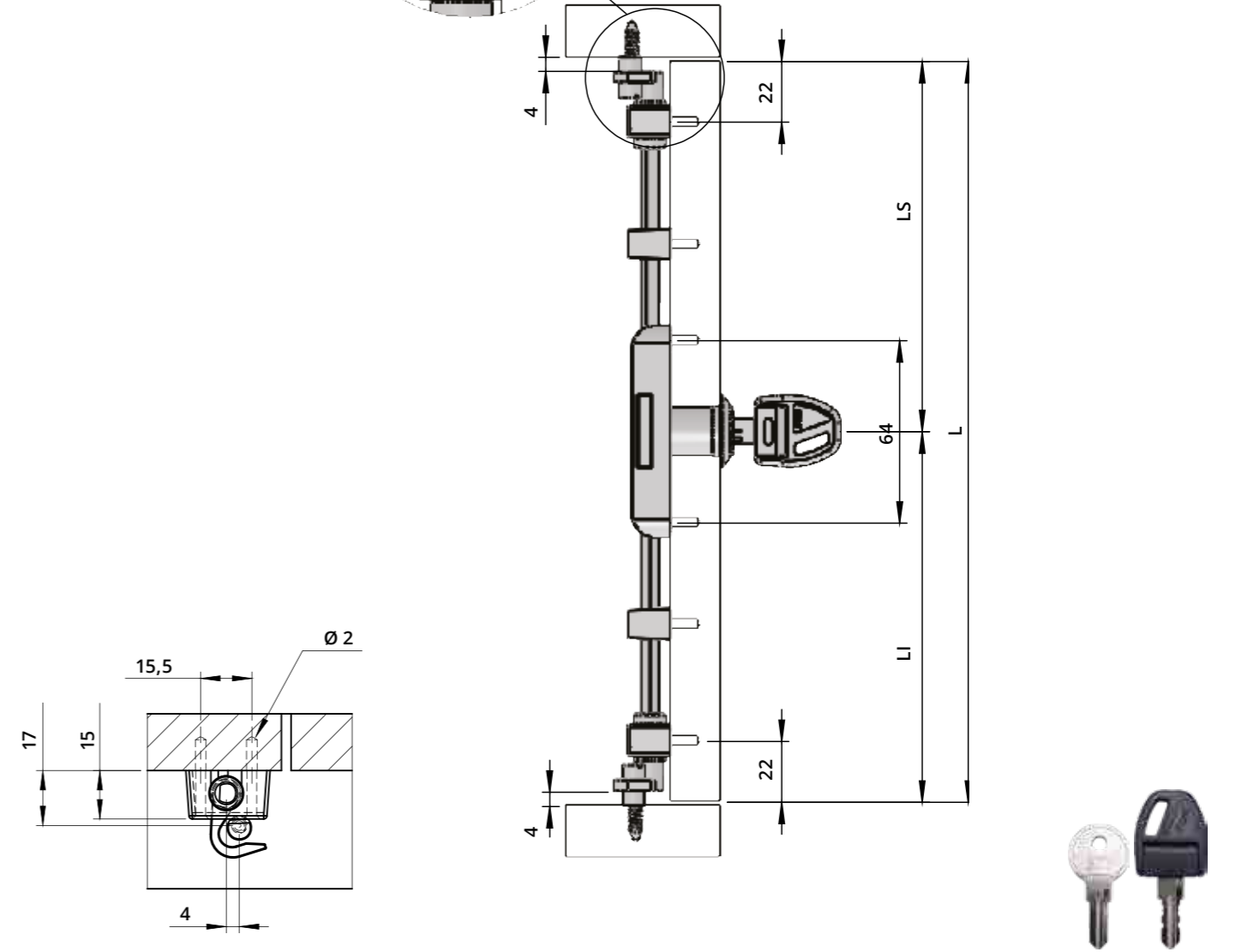
A1034



A1036

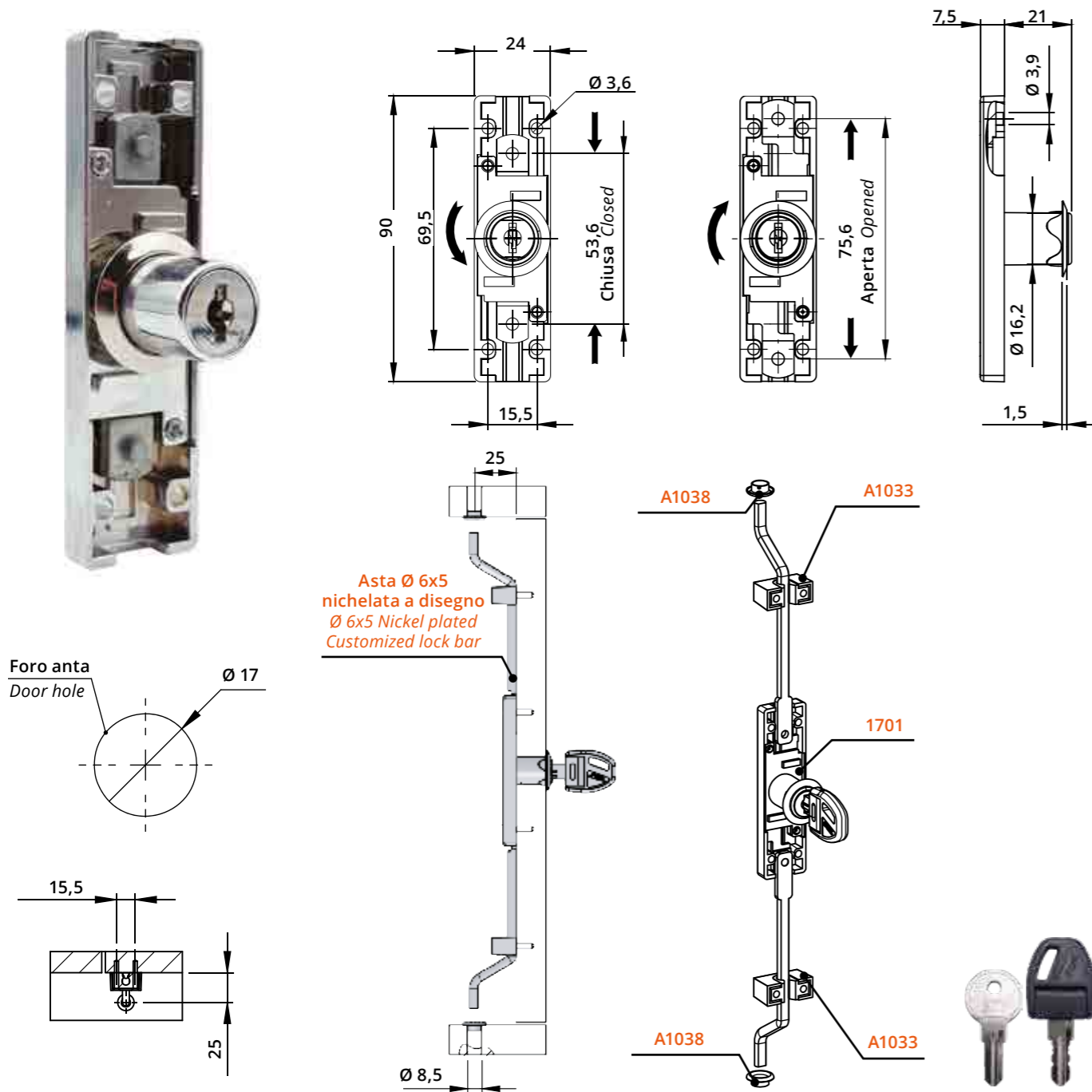


L	Altezza anta Door height	LS+LI
AS	Lunghezza Asta Superiore Upper bar length	LS-25
AI	Lunghezza Asta Inferiore Lower bar length	LI-25



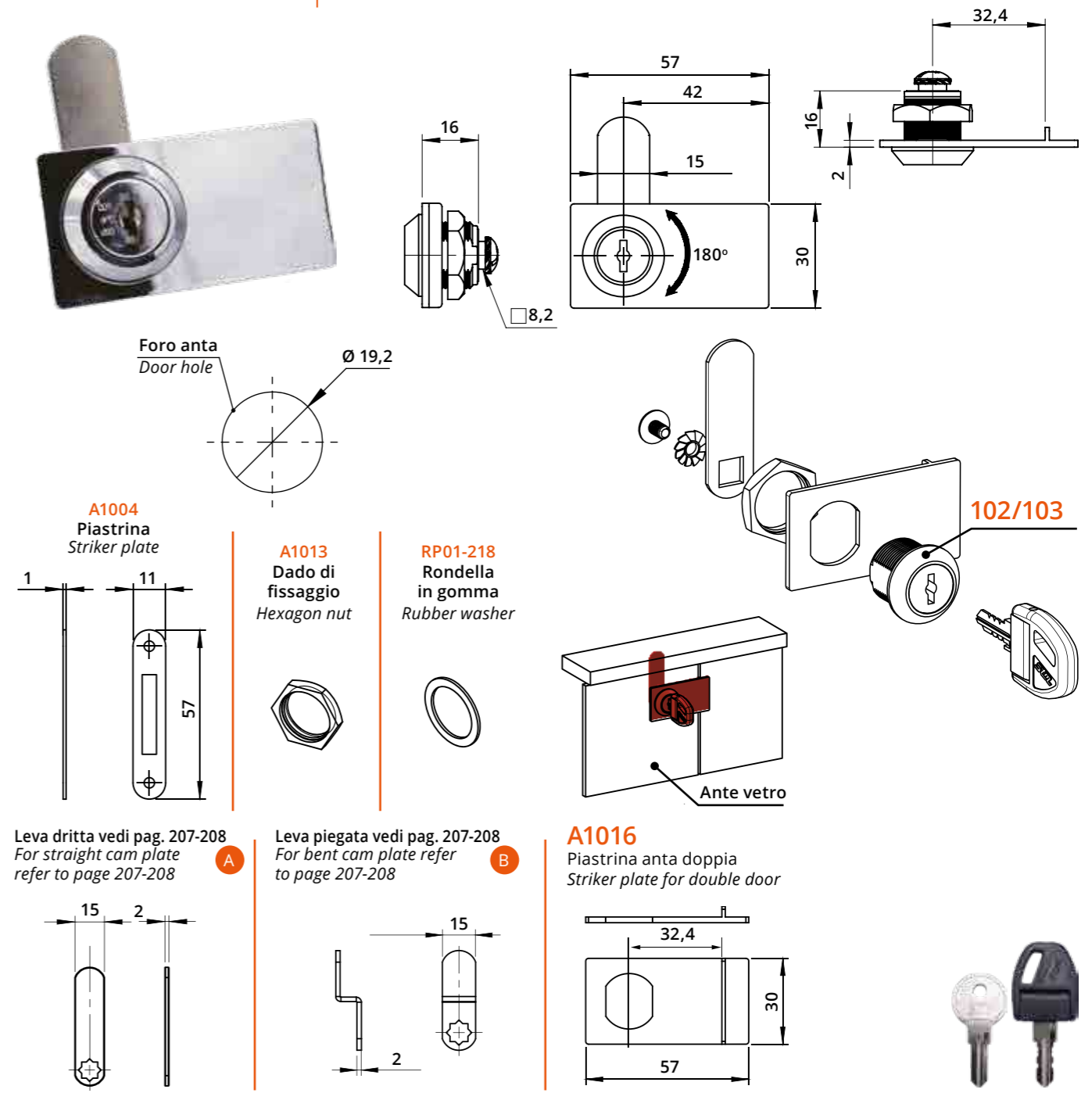
Descrizione Description	Standard	Optional
Cifratura Key Code	400 codici chiave 400 Key Codes	
Finitura Finishing	Cromatura Nickel Plating	Brunitura Black N.P.
Tipo chiave Key Type	Plastica snodata Plastic Hinged	Fissa metallo Metal Fixed
Colore impugnatura Key Cap Color	Nero Black	Grigio Grey
Chiave maestra Master Key System	NO	SI Yes
Cilindro estraibile Interchangeable Cylinder	NO	SI Yes

**Serratura ad aste espansione**  
Extending Bar Lock



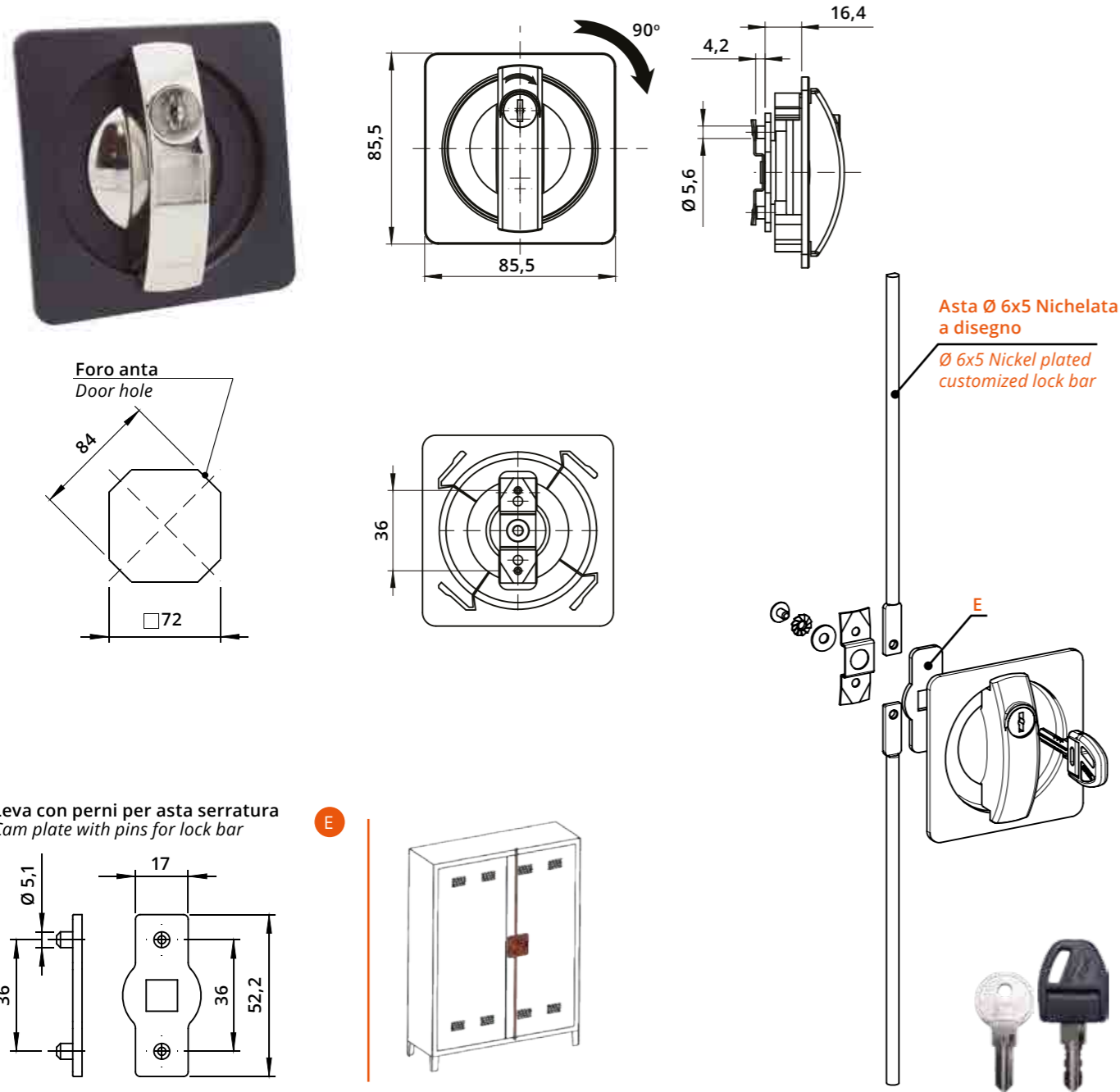
Descrizione Description	Standard	Optional
Cifratura Key Code	400 codici chiave 400 Key Codes	
Finitura Finishing	Cromatura Nickel Plating	Brunitura Black N.P.
Tipo chiave Key Type	Plastica snodata Plastic Hinged	Fissa metallo Metal Fixed
Colore impugnatura Key Cap Color	Nero Black	Grigio Grey
Chiave maestra Master Key System	NO	SI Yes
Cilindro estraibile Interchangeable Cylinder	NO	SI Yes

**Serratura per anta vetro - Rot. 180°**  
Swinging Glass Door Lock - 180° Rotation



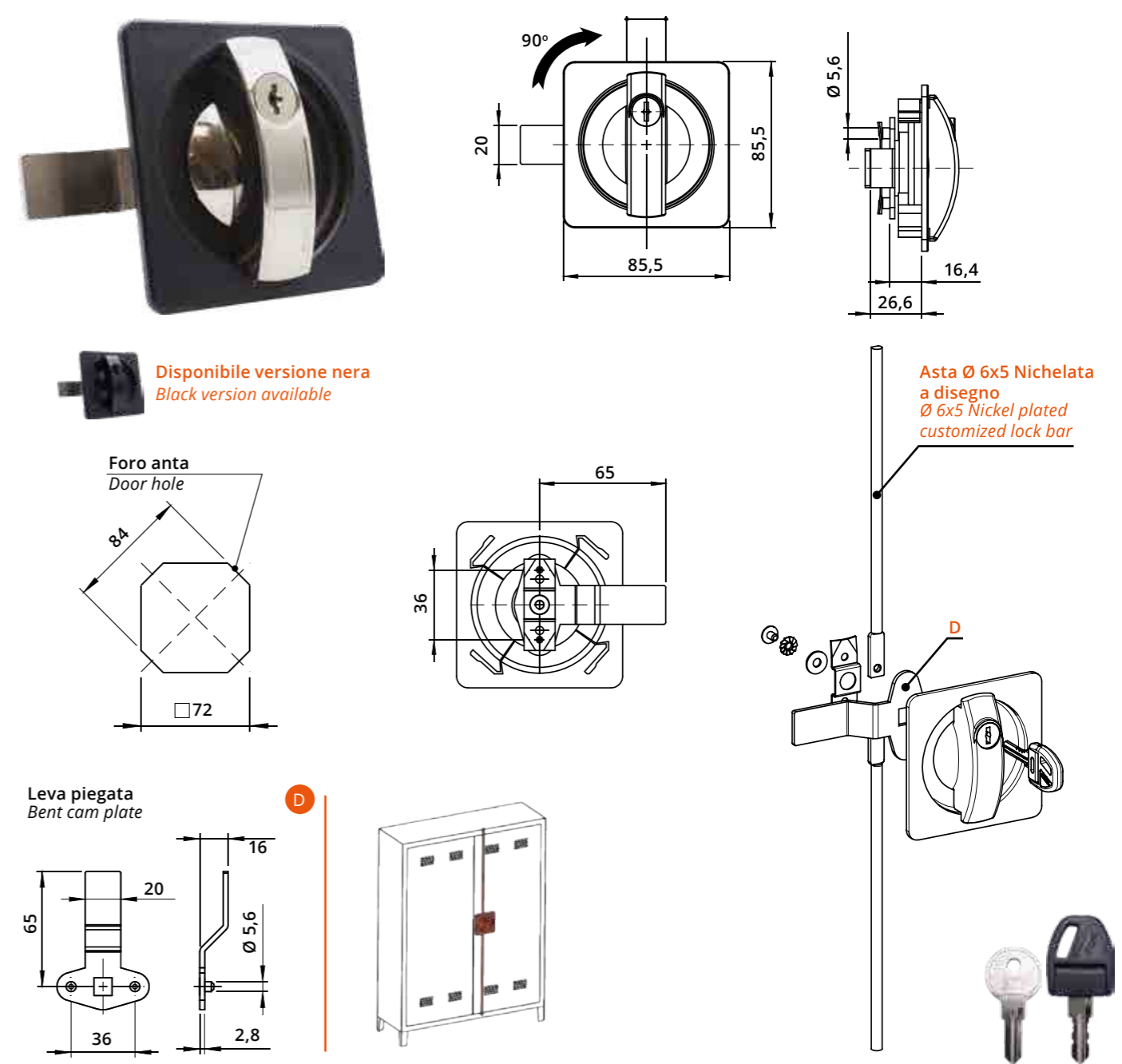
Descrizione Description	Standard	Optional
Cifratura Key Code	400 codici chiave 400 Key Codes	
Finitura Finishing	Cromatura Nickel Plating	Brunitura Black N.P.
Tipo chiave Key Type	Plastica snodata Plastic Hinged	Fissa metallo Metal Fixed
Colore impugnatura Key Cap Color	Nero Black	Grigio Grey
Chiave maestra Master Key System	NO	SI Yes
Cilindro estraibile Interchangeable Cylinder	NO	SI Yes

**Serratura quadra per armadi metallo a 2 punti di chiusura**  
Square Locking Handle for Metal Cabinets with 2 Closing Points



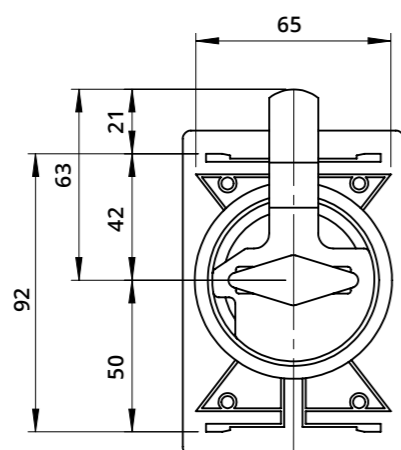
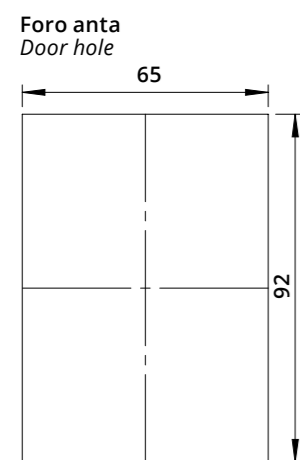
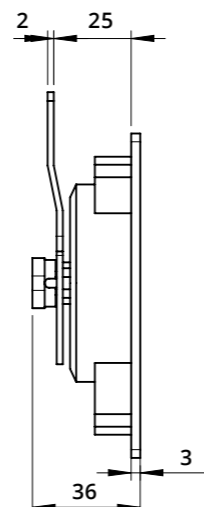
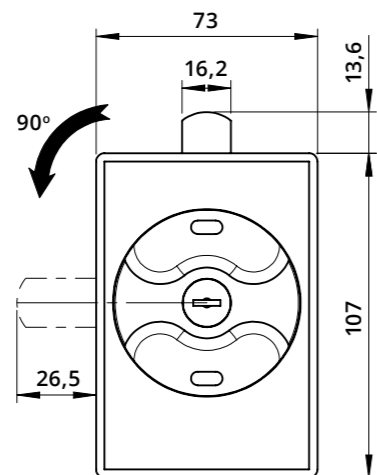
Descrizione Description	Standard	Optional
Cifratura Key Code	400 codici chiave 400 Key Codes	
Finitura Finishing	Cromatura Nickel Plating	Brunitura Black N.P.
Tipo chiave Key Type	Plastica snodata Plastic Hinged	Fissa metallo Metal Fixed
Colore impugnatura Key Cap Color	Nero Black	Grigio Grey
Chiave maestra Master Key System	NO	SI Yes
Cilindro estraibile Interchangeable Cylinder	NO	SI Yes

**Serratura quadra per armadi metallo a 3 punti di chiusura**  
Square Locking Handle for Metal Cabinets with 3 Closing Points

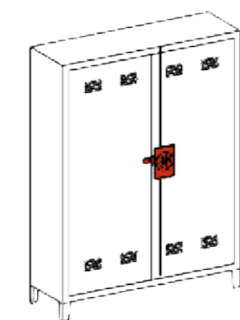
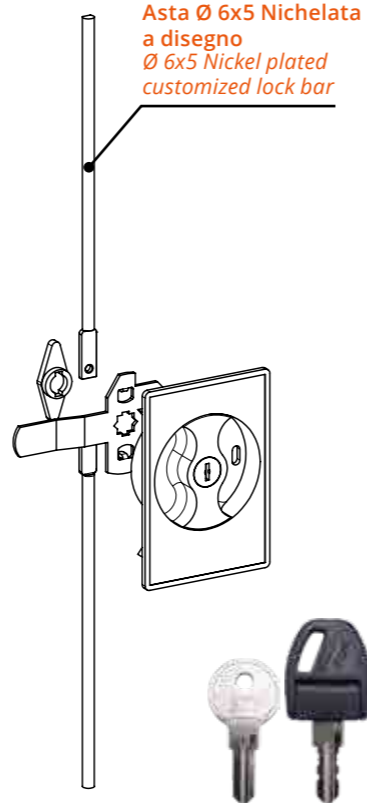


Descrizione Description	Standard	Optional
Cifratura Key Code	400 codici chiave 400 Key Codes	
Finitura Finishing	Cromatura Nickel Plating	Brunitura Black N.P.
Tipo chiave Key Type	Plastica snodata Plastic Hinged	Fissa metallo Metal Fixed
Colore impugnatura Key Cap Color	Nero Black	Grigio Grey
Chiave maestra Master Key System	NO	SI Yes
Cilindro estraibile Interchangeable Cylinder	NO	SI Yes

**Serratura per armadi in metallo a 3 punti di chiusura**  
Locking Handle for Metal Units with 3 Closing Points

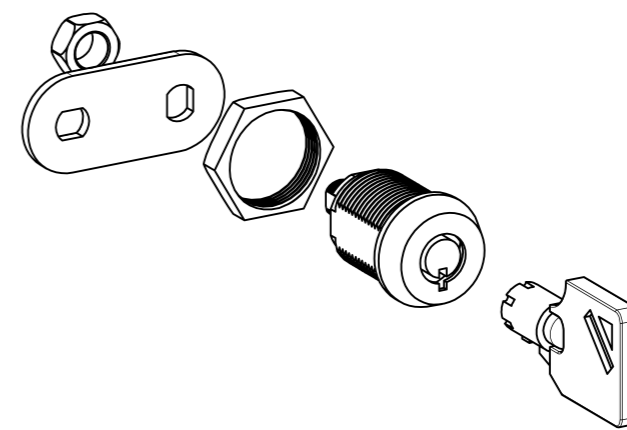
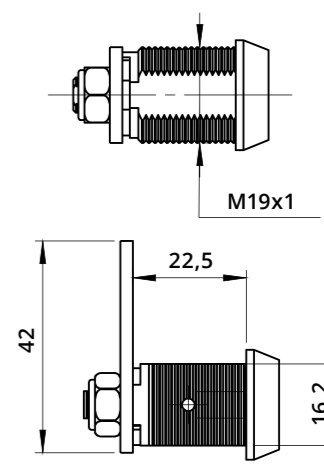
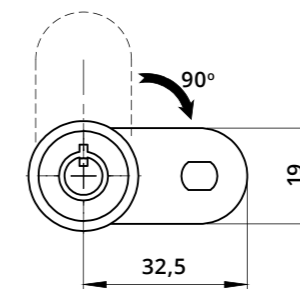


Asta Ø 6x5 Nichelata a disegno  
Ø 6x5 Nickel plated customized lock bar



Descrizione Description	Standard	Optional
Cifratura Key Code	400 codici chiave 400 Key Codes	
Finitura Finishing	Cromatura Nickel Plating	Brunitura Black N.P.
Tipo chiave Key Type	Plastica snodata Plastic Hinged	Fissa metallo Metal Fixed
Colore impugnatura Key Cap Color	Nero Black	Grigio Grey
Chiave maestra Master Key System	NO	SI Yes
Cilindro estraibile Interchangeable Cylinder	NO	SI Yes

**Serratura Universale inserimento tubolare con leva CF 32,5 mm**  
Universal Tubular Box Lock L=23 mm with 32.5 mm DBC Cam Plate



A1013  
Dado di fissaggio  
Hexagon Nut



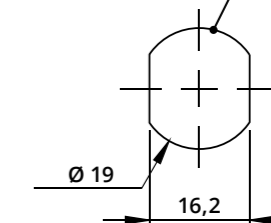
A1015  
Clip



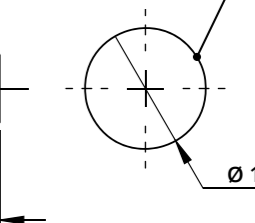
A1012  
Rondella con punte per  
fissaggio legno  
Locking Washer for  
Wood Fixing



Foro anta Metallo  
Metal Door Hole

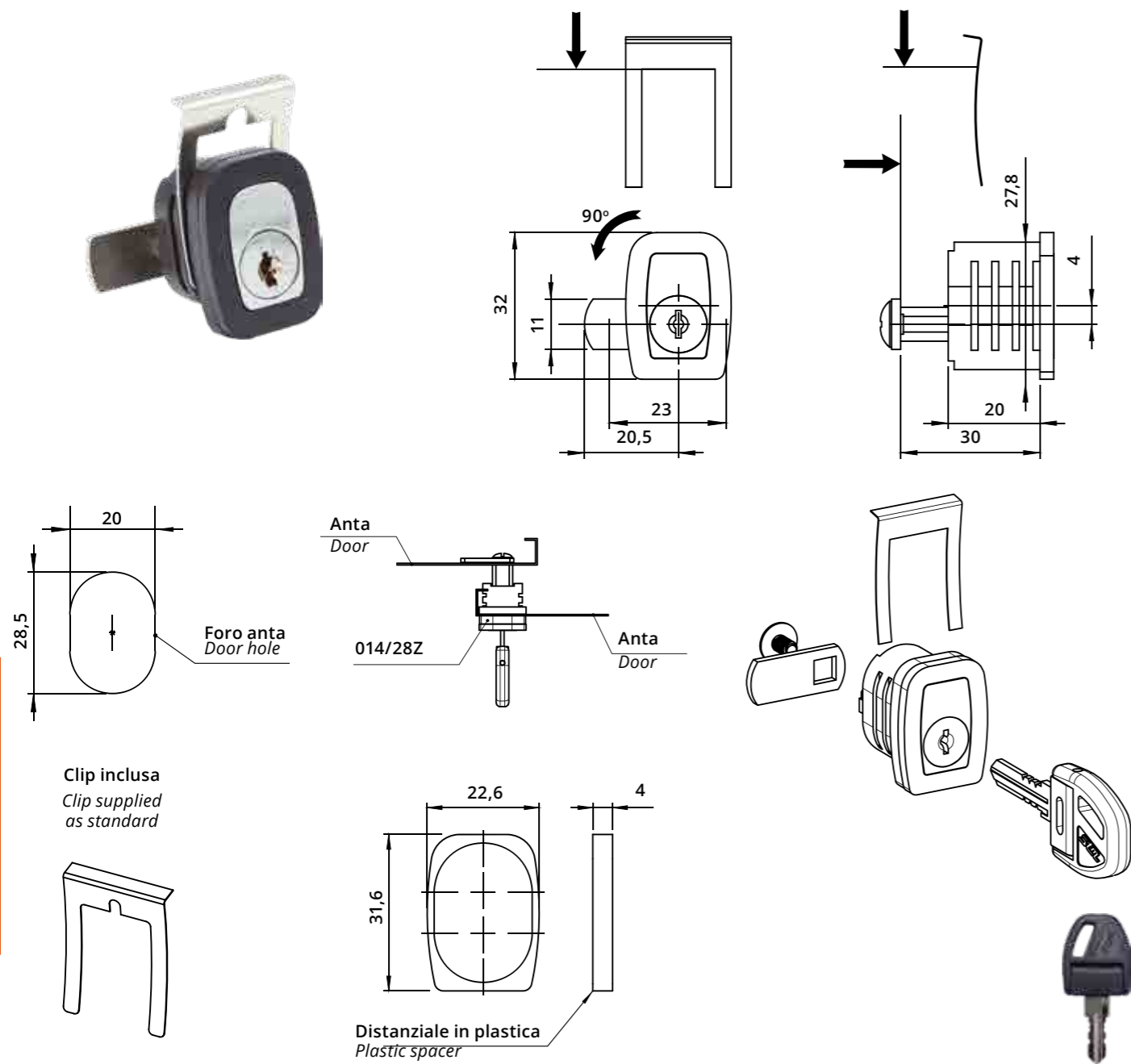


Foro anta Legno  
Wooden Door Hole



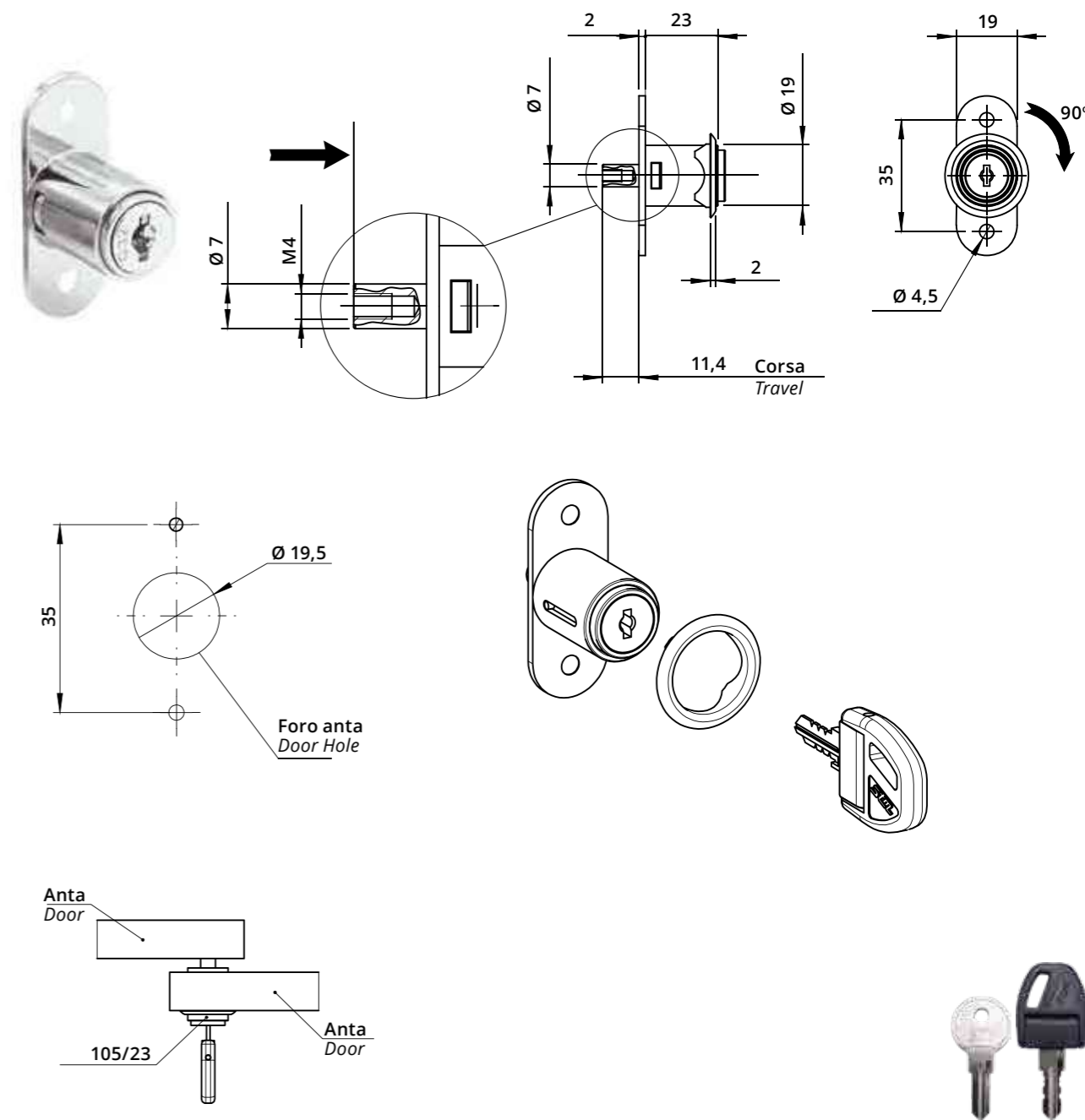
Descrizione Description	Standard	Optional
Cifratura Key Code	400 codici chiave 400 Key Codes	
Finitura Finishing	Cromatura Nickel Plating	Brunitura Black N.P.
Tipo chiave Key Type	Tubolare Tubular	
Colore impugnatura Key Cap Color	Nero Black	
Chiave maestra Master Key System	NO	
Cilindro estraibile Interchangeable Cylinder	NO	

**Serratura a pressione per ante scorrevoli in metallo**  
Push Lock for Metal Sliding Doors



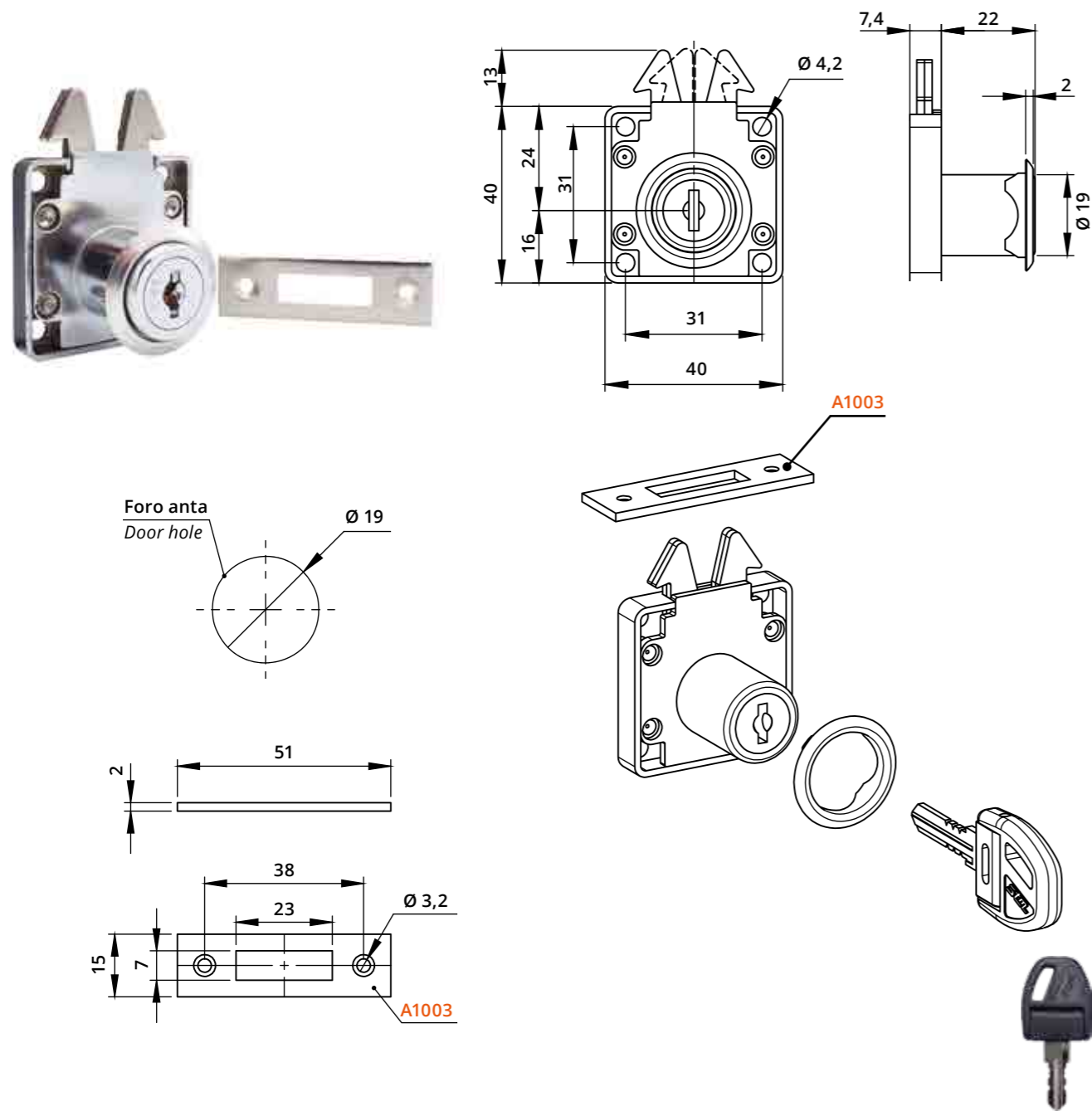
Descrizione Description	Standard	Optional
Cifratura Key Code	400 codici chiave 400 Key Codes	
Finitura Finishing	Cromatura Nickel Plating	
Tipo chiave Key Type	Plastica snodata Plastic Hinged	
Colore impugnatura Key Cap Color	Nero Black	
Chiave maestra Master Key System	SI Yes	
Cilindro estraibile Interchangeable Cylinder	NO NO	

**Serratura a pressione per ante scorrevoli in legno**  
Push Lock for Wooden Sliding Doors

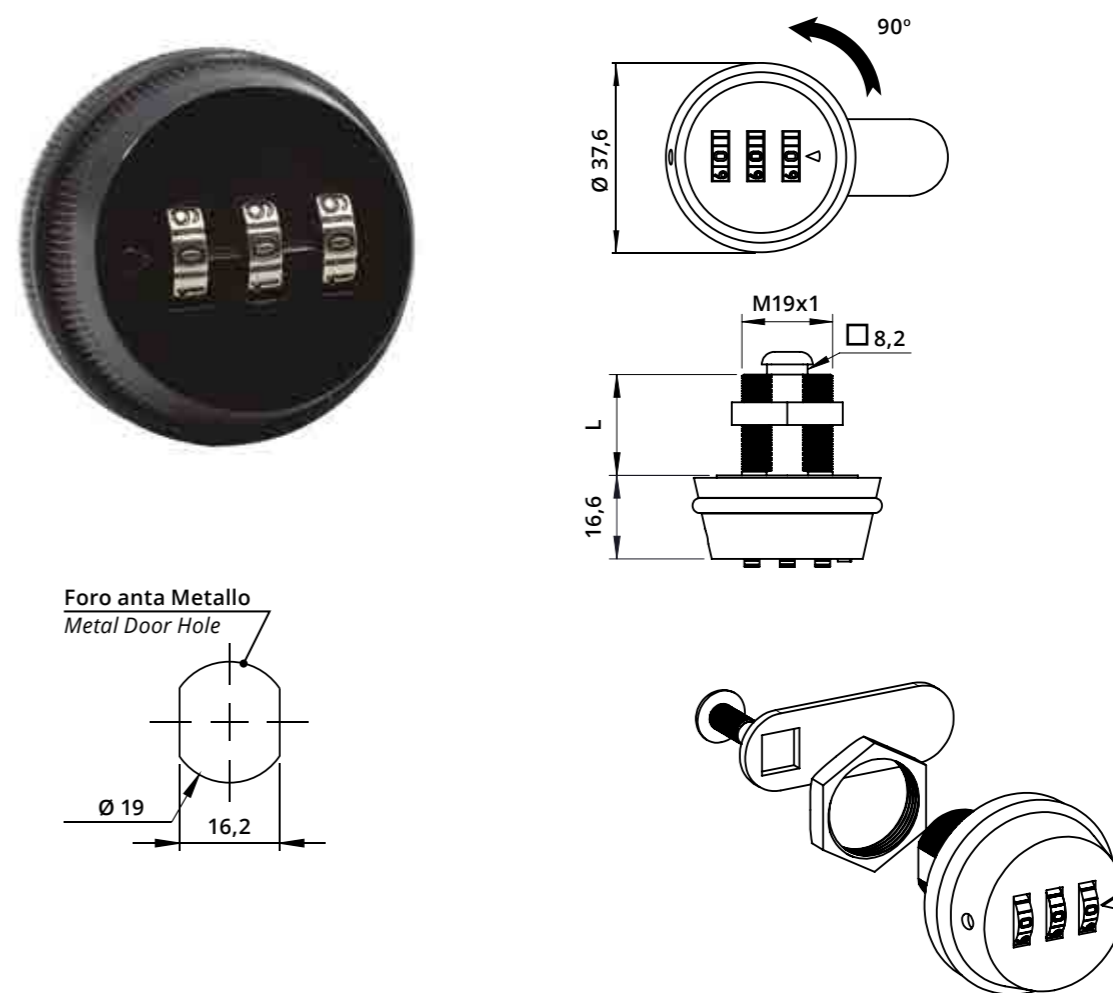


Descrizione Description	Standard	Optional
Cifratura Key Code	400 codici chiave 400 Key Codes	
Finitura Finishing	Cromatura Nickel Plating	Brunitura Black N.P.
Tipo chiave Key Type	Plastica snodata Plastic Hinged	Fissa metallo Metal Fixed
Colore impugnatura Key Cap Color	Nero Black	Grigio Grey
Chiave maestra Master Key System	SI Yes	SI Yes
Cilindro estraibile Interchangeable Cylinder	NO NO	SI Yes

**Serratura a molla per anta in legno**  
Square Claw Lock for Wooden Door

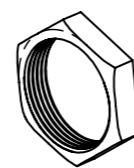


**Serratura universale con combinazione a 3 cifre - Rot. 90°**  
3-Digit Mechanical Combination Lock - 90° Rotation



Cilindro Cylinder	
L	20
L	30

**A1013**  
Dado di fissaggio  
Hexagon Nut



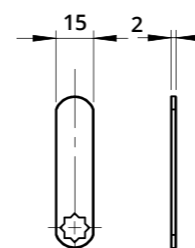
**A1015**  
Clip



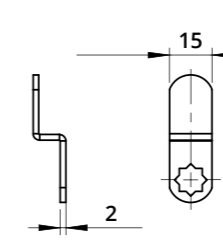
**A1012**  
Rondella con punte per  
fissaggio legno  
Locking Washer for  
Wood Fixing



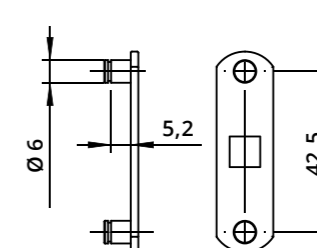
Leva dritta vedi pag. 207-208  
For straight cam plate refer to page 207-208



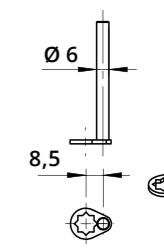
Leva piegata vedi pag. 207-208  
For bent cam plate refer to page 207-208



Leva con perni ad asta vedi pag. 208  
For cam plate with lock bar pins refer to page 208



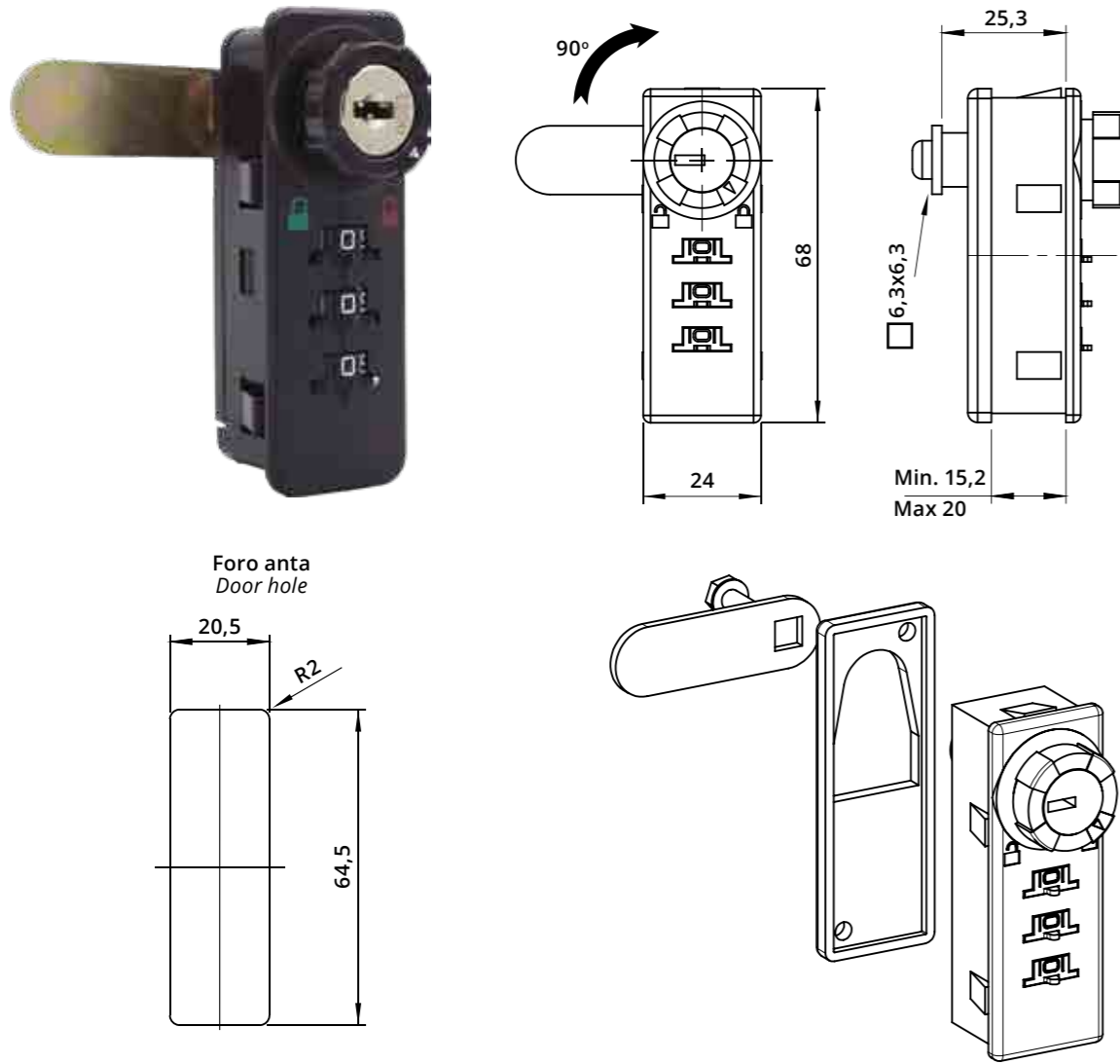
Perno vedi pag. 209  
For tail refer to page 209



Descrizione Description	Standard	Optional
Cifratura Key Code	400 codici chiave 400 Key Codes	
Finitura Finishing	Cromatura Nickel Plating	
Tipo chiave Key Type	Plastica snodata Plastic Hinged	
Colore impugnatura Key Cap Color	Nero Black	
Chiave maestra Master Key System	SI Yes	
Cilindro estraibile Interchangeable Cylinder	NO NO	

SC3-9508-V-L

Serratura universale con combinazione a 3 cifre - Rot. 90° - verticale con leva, per legno o metallo  
3-Digit Combination Lock - 90° Rotation - Vertical, with Cam Plate, for Wooden and Metal Cabinets



APERTURA VERSO DESTRA/RH  
SC3-9508DX-V-L

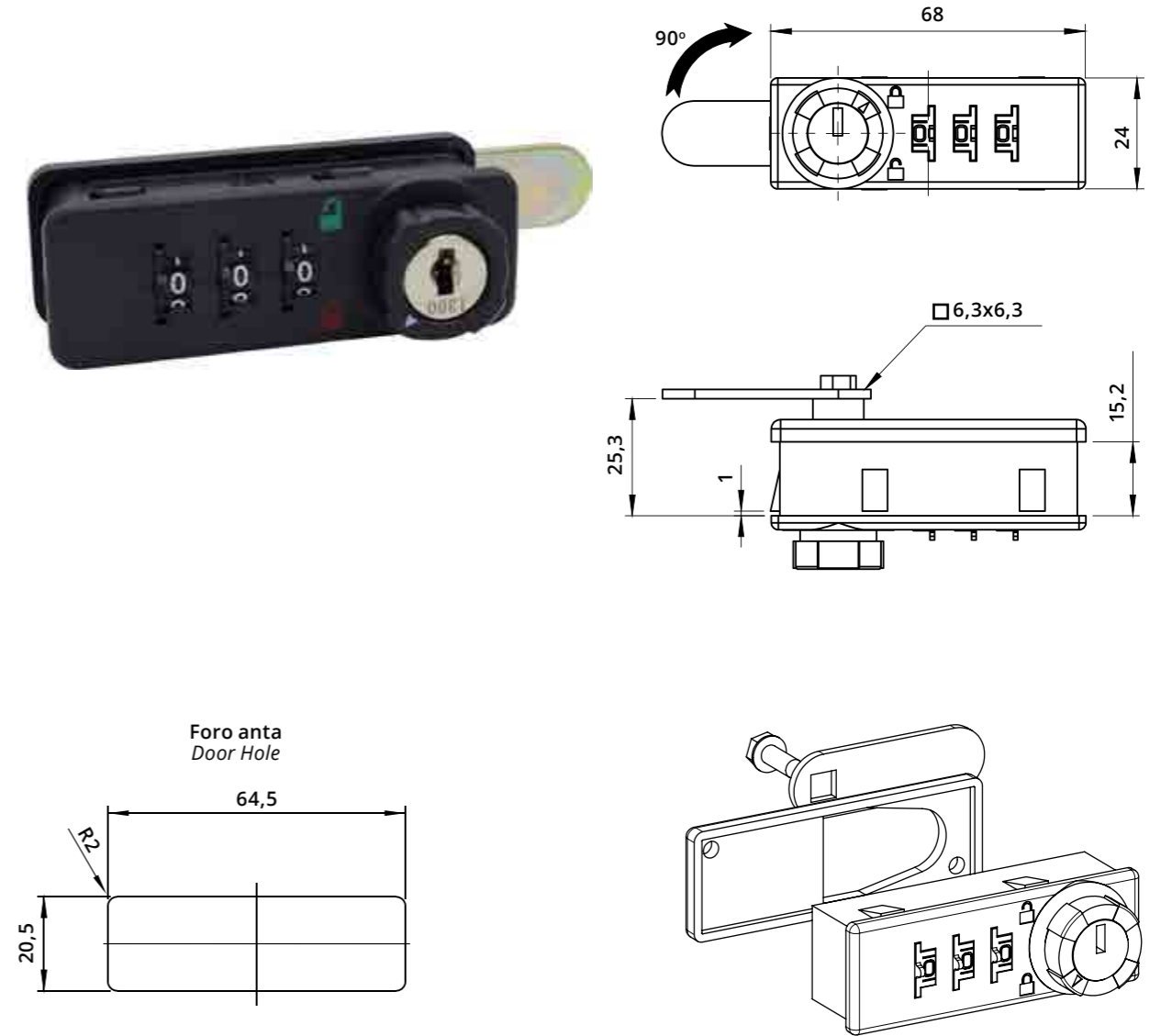


APERTURA VERSO SINISTRA/LH  
SC3-9508SX-V-L

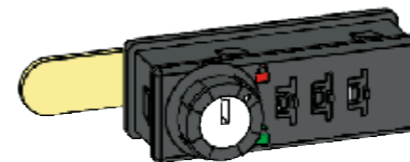


SC3-9508-O-L

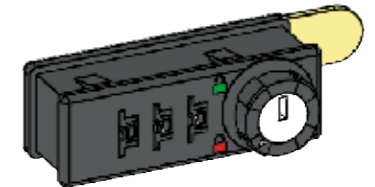
Serratura universale con combinazione a 3 cifre - Rot. 90° - Horizontale con leva, per legno o metallo  
3-Digit Mechanical Combination Lock - 90° Rotation - Horizontal, with Cam Plate - for Wooden and Metal Cabinets



APERTURA VERSO DESTRA/RH  
SC3-O-L-DX  
9508R-90°

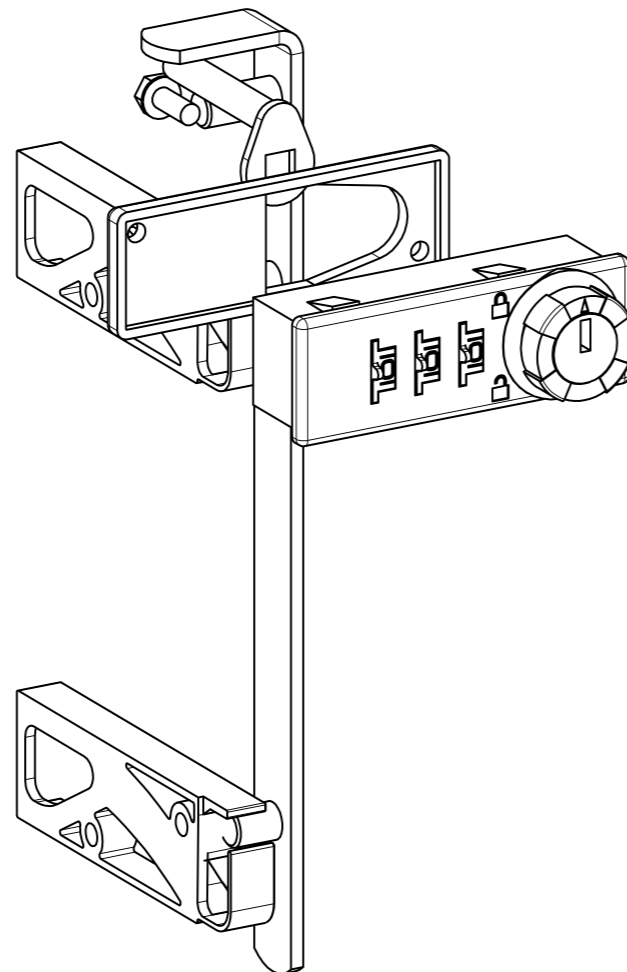
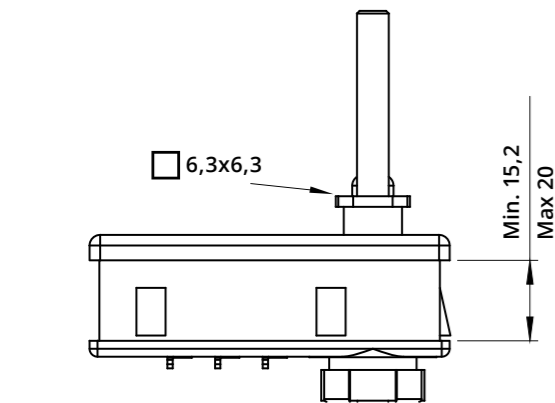
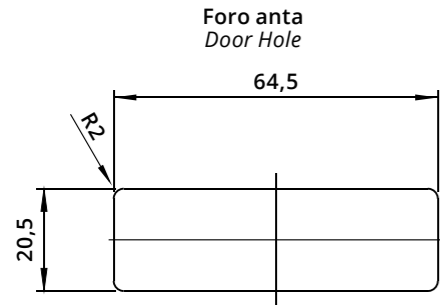
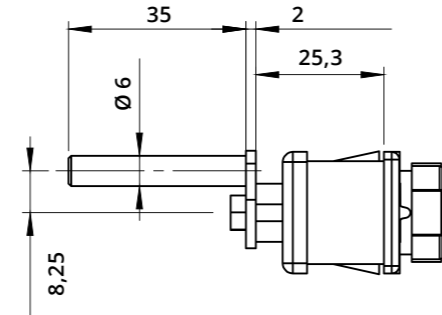
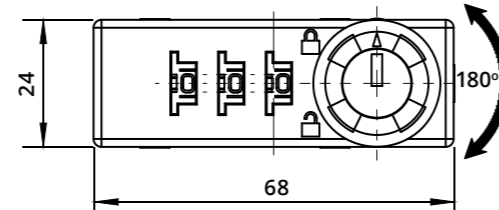


APERTURA VERSO SINISTRA/LH  
SC3-O-L-SX  
9508L-90°



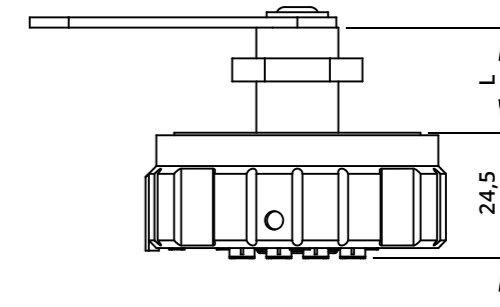
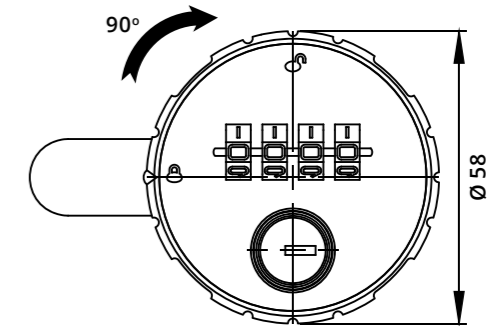
SC3-9508DX-O-P

Serratura universale con combinazione a 3 cifre - Rot. 180° - Horizontale con perno, per legno o metallo  
3-Digit Mechanical Combination Lock - 180° Rotation - Horizontal, with Pin - for Wooden and Metal Cabinets



SC4-9523

Serratura universale con combinazione a 4 cifre - Rot. 90°  
4-Digit Mechanical Combination Lock - 90° Rotation



Cilindro  
Cylinder

L 20

L 25

Colore  
Color

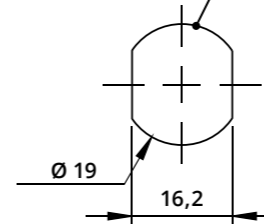
B Bianco

White

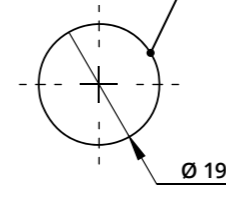
N Nero

Black

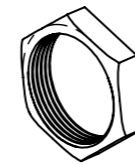
Foro anta Metallo  
Metal Door Hole



Foro anta Legno  
Wooden Door Hole



A1013  
Dado di fissaggio  
Hexagon Nut



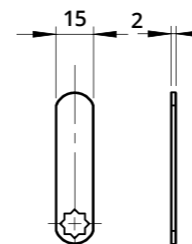
A1015  
Clip



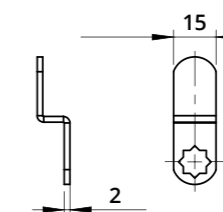
A1012  
Rondella con punte per  
fissaggio legno  
Locking Washer for  
Wood Fixing



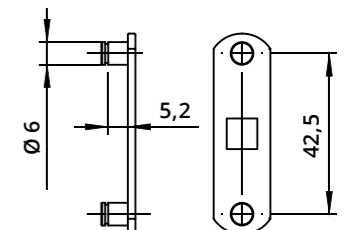
Leva dritta vedi pag. 207-208  
For straight cam plate  
refer to page 207-208



Leva piegata vedi pag. 207-208  
For bent cam plate refer  
to page 207-208

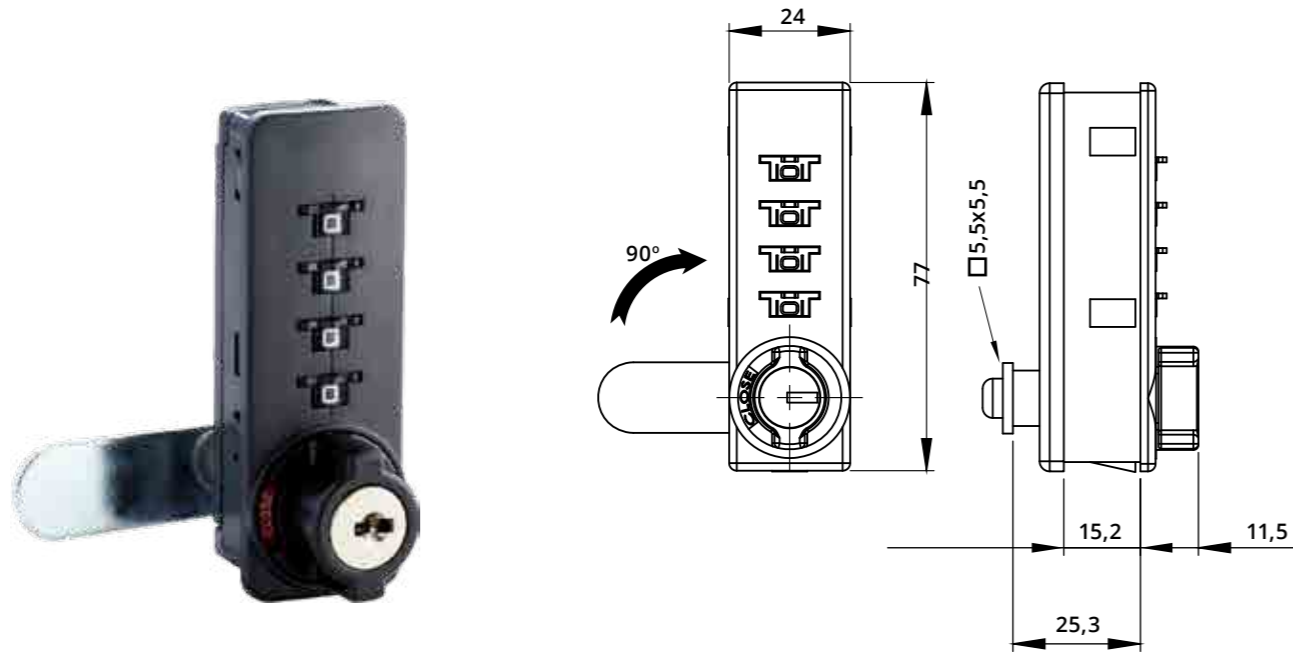


Leva con perni ad asta vedi pag. 208  
For cam plate with lock  
bar pins refer to page 208

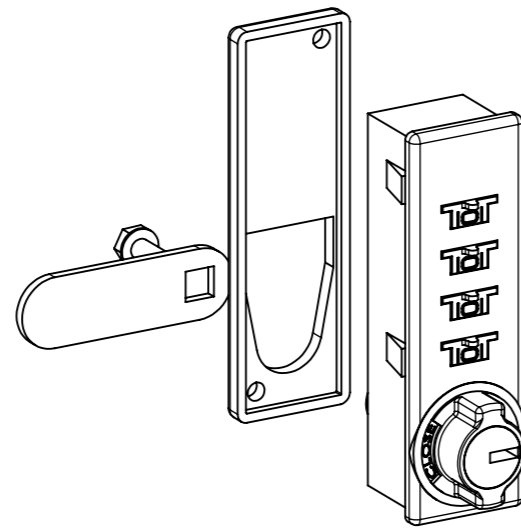
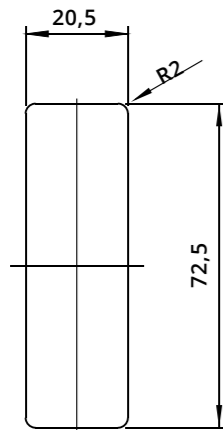


SC4-9525-V-L

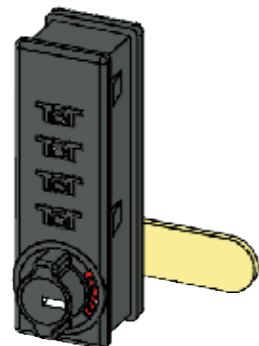
Serratura universale con combinazione a 4 cifre - Rot. 90° - Verticale con leva, per legno o ferro  
4-Digit Mechanical Combination Lock - 90° Rotation - Vertical, with Cam Plate - for Wooden and Metal Cabinets



Foro anta  
Door Hole



APERTURA VERSO SINISTRA / LH  
SC4-9525DX-V-L

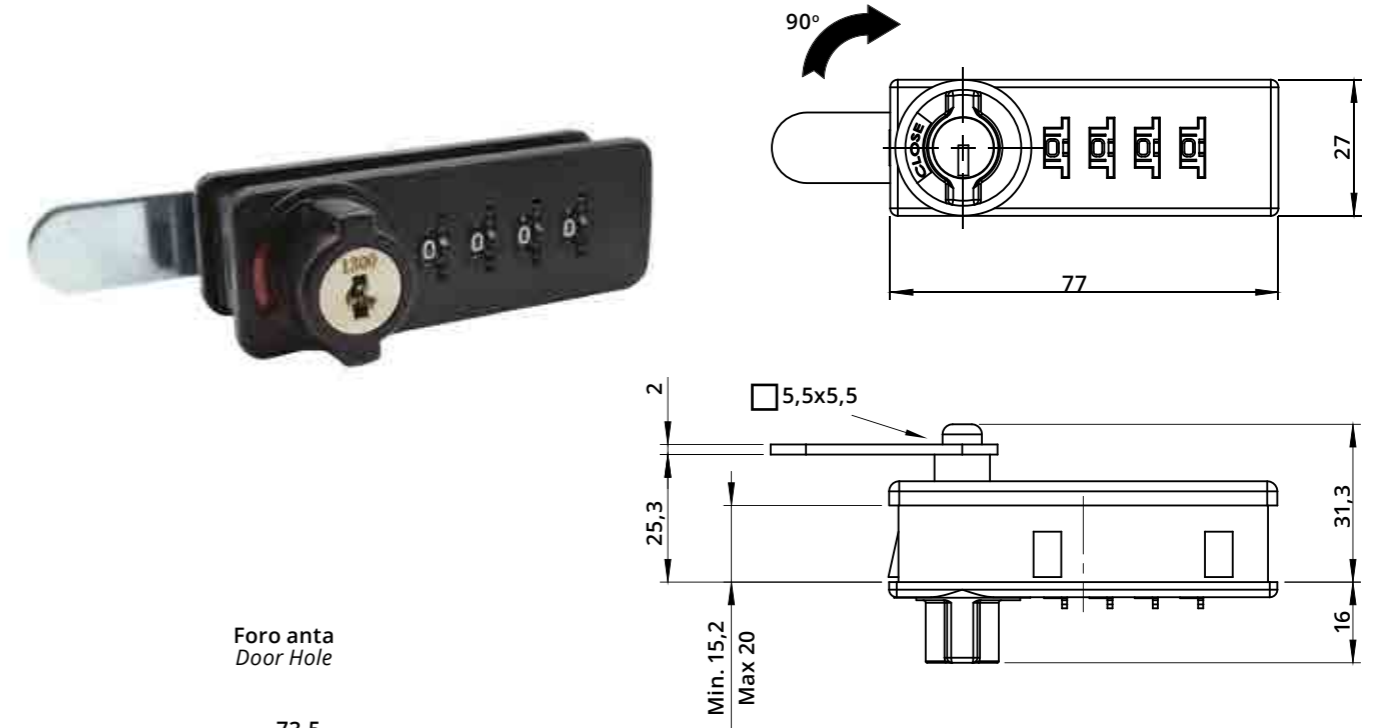


APERTURA VERSO DESTRA / RH  
SC4-9525SX-V-L

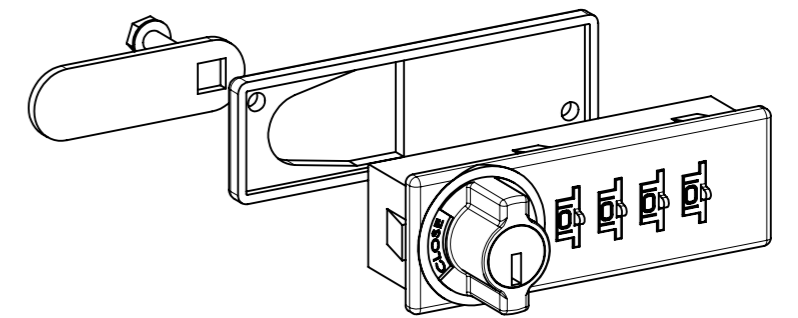
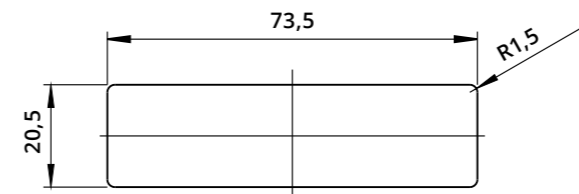


SC4-9525-O-L

Serratura con combinazione a 4 cifre - Rot. 90° - Orizzontale con leva, per legno o ferro  
4-Digit Mechanical Combination Lock - 90° Rotation - Horizontal, with Cam Plate - for Wooden and Metal Cabinets



Foro anta  
Door Hole



APERTURA VERSO DESTRA/RH  
SC4-9525DX-O-L

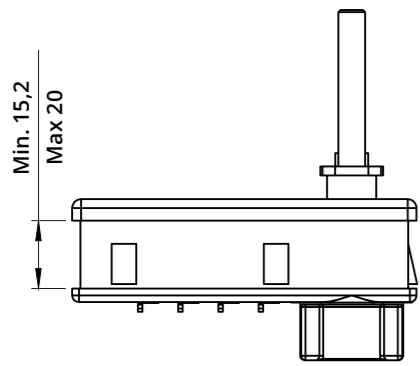
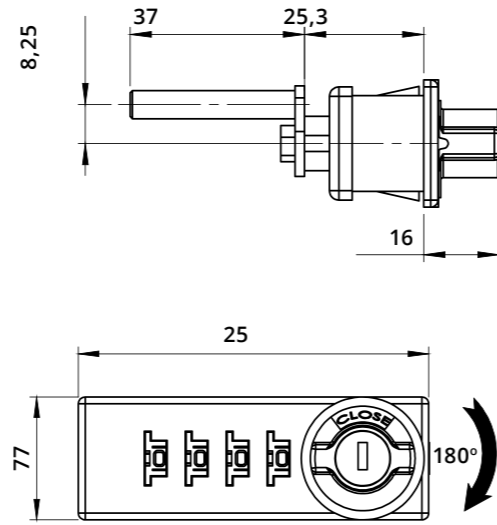


APERTURA VERSO SINISTRA/LH  
SC4-9525SX-O-L

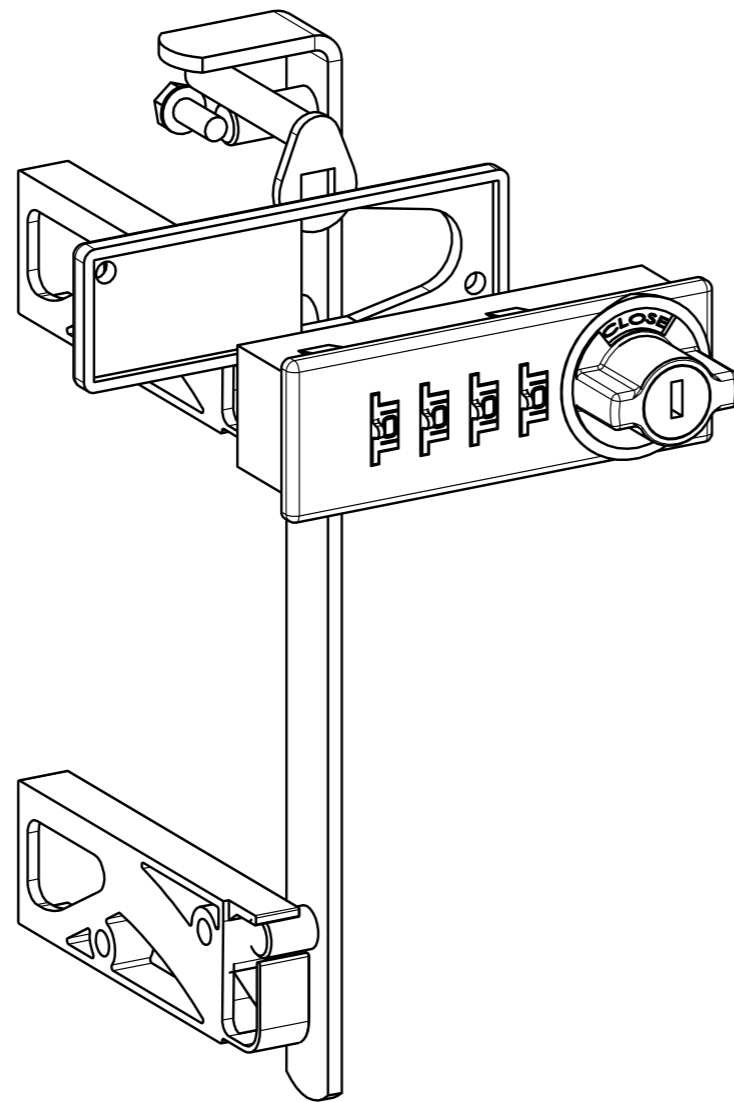
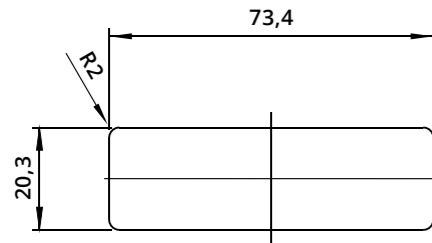


SC4-9525DX-O-P

Serratura con combinazione a 4 cifre - Rot. 180° - Orizzontale con perno, per legno o ferro  
4-Digit Mechanical Combination Lock - 180° Rotation - Horizontal, with Pin - for Wooden and Metal Cabinets

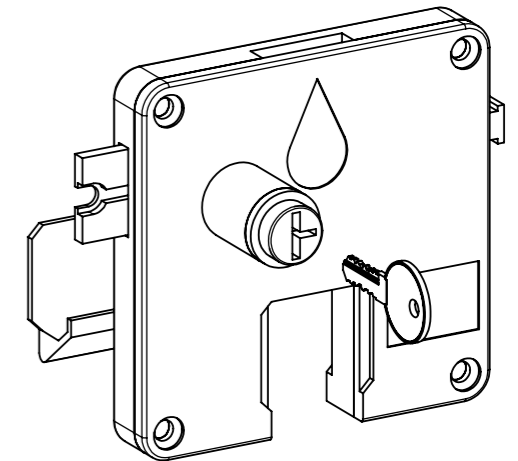
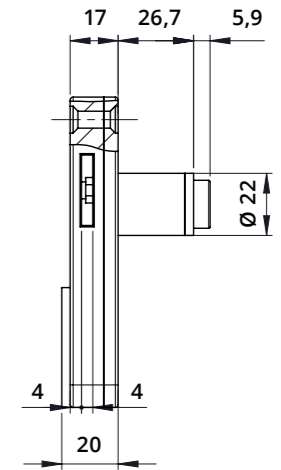
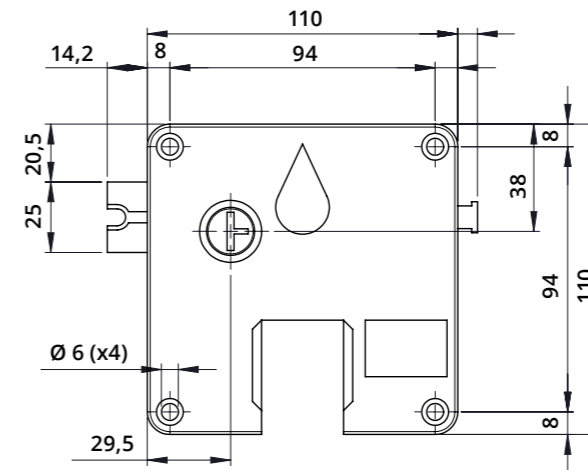


Foro anta  
Door Hole



SM-9797-GB

Serratura a moneta Grigia e blu, destra  
Grey and Blue Coin Lock, RH



# STM

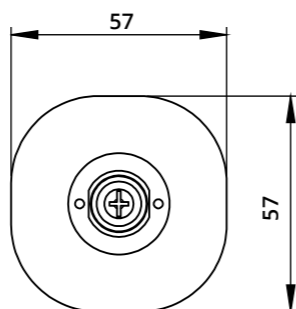
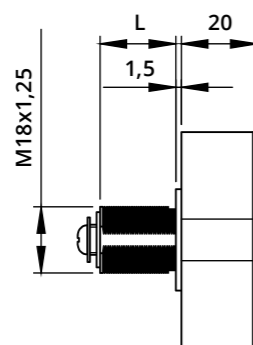
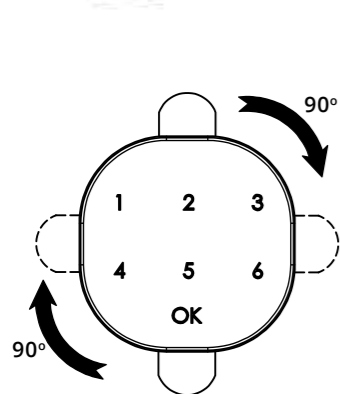
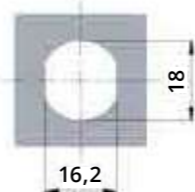
## SCE-1602

Serrature  
Locks

**Serratura a combinazione elettronica a 6 cifre - Rotazione 90°**  
6-Digit Electronic Combination Lock - 90° Rotation



Foro di fissaggio  
Fixing hole

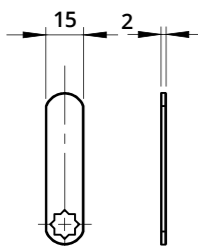


Cilindro  
Cylinder

L	20
L	30

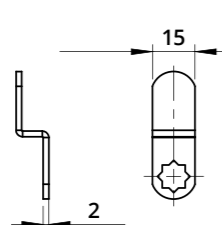
Leva dritta vedi pag. 207-208  
For straight cam plate refer to page 207-208

**A**



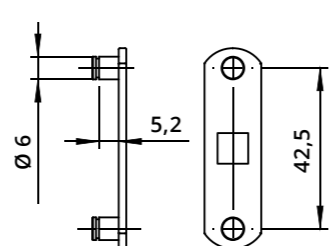
Leva piegata vedi pag. 207-208  
For bent cam plate refer to page 207-208

**B**



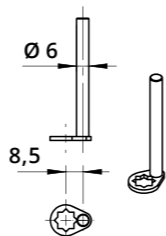
Leva con perni ad asta vedi pag. 208  
For cam plate with lock bar pins refer to page 208

**C**



Perno vedi pag. 209  
For tail refer to page 209

**D**



### Caratteristiche e vantaggi / Features and benefits

- Design con tastierino touch, la password può essere composta da 4-15 cifre, miliardi di password disponibili.
- La password può essere impostata e modificata dagli utenti e memorizzata automaticamente allo spegnimento.
- Passare liberamente dalla modalità pubblica a quella privata, con funzione di avviso quando la serratura è occupata.
- La pila a bottone (CR2032) può essere utilizzata per 3.000 volte e sostituita facilmente. Avviso automatico di mancanza di corrente.
- Completa di tecnologia antifurto e funzione password PIN falso.
- L'allarme automatico verrà attivato quando si immette una password errata per 4 volte.

- Il decoder può essere dotato di gestione password multistrato.
- Sono disponibili sia la password utente che la password di gestione.
- Rotazione 90°.

- Touch pad button design, password can consist of 4-15 digits, billions of password available.
- Password can be set and changed by users, and memorized automatically when power off.
- Switch between public and private mode freely, with prompt function when lock is occupied.
- The button cell (CR2032) can be used for 3.000 times and replaced easily. Automatic power shortage prompts.
- Introduced with Anti-Theft Technology and Fake Pin password function.
- Auto-alarm will be activated when the wrong password is input for 4 times.

- Decoder can be provided with Multilayer password management.
- Both user password and management password available.
- Rotation 90°.

# STM

## SCE-1602S

Serrature  
Locks

**Serratura a combinazione elettronica a 6 cifre - Rotazione 90°**  
6-Digit Electronic Combination Lock - 90° Rotation

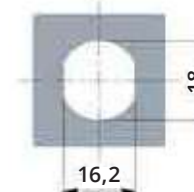
SCE-1602S-A: COMBINAZIONE  
Combination



SCE-1602S-B: TESSERA  
Card



Foro di fissaggio  
Fixing hole



SCE-1602S-C: COMBINAZIONE + TESSERA  
Combination + Card



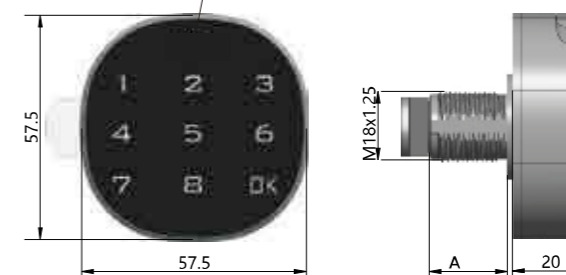
SCE-1602S-D: IMPRONTA DIGITALE  
Fingerprint



Cilindro  
Cylinder

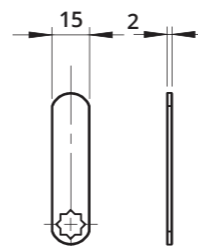
L	20
L	30

I 4 modelli hanno le stesse dimensioni esterne  
The 4 models have the same external dimensions



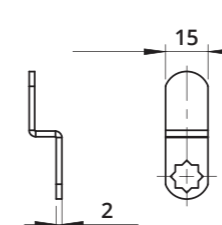
Leva dritta vedi pag. 207-208  
For straight cam plate refer to page 207-208

**A**



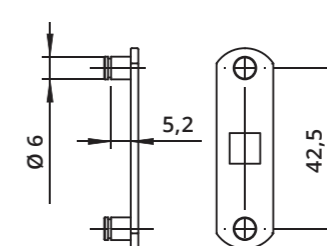
Leva piegata vedi pag. 207-208  
For bent cam plate refer to page 207-208

**B**



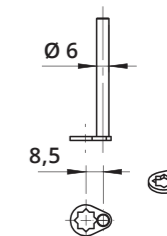
Leva con perni ad asta vedi pag. 208  
For cam plate with lock bar pins refer to page 208

**C**



Perno vedi pag. 209  
For tail refer to page 209

**D**



### Caratteristiche e vantaggi / Features and benefits

- SCE-1602S-A: Design con tastierino touch, la password può essere composta da 4-15 cifre, miliardi di password disponibili. Si può passare liberamente dalla modalità pubblica a quella privata, con funzione di avviso quando la serratura è occupata. La pila a bottone (CR2032) può essere utilizzata per 3.000 volte e sostituita facilmente. Avviso automatico di mancanza di corrente.
- SCE-1602S-B: 4 tessere diverse: gestione, principale, assistenza, ospite. Modalità pubblica e privata. Pila a bottone CR2032.

- SCE-1602S-C: Tastierino touch, la password può essere composta da 4-15 cifre. 2 tessere diverse: gestione e utente. Modalità pubblica e privata. Pila a bottone CR2032.
- SCE-1602S-D: 10 impronte digitali. 2 tipologie di impronte: amministratore e utente. Modalità pubblica e privata. Pila a bottone CR2032.

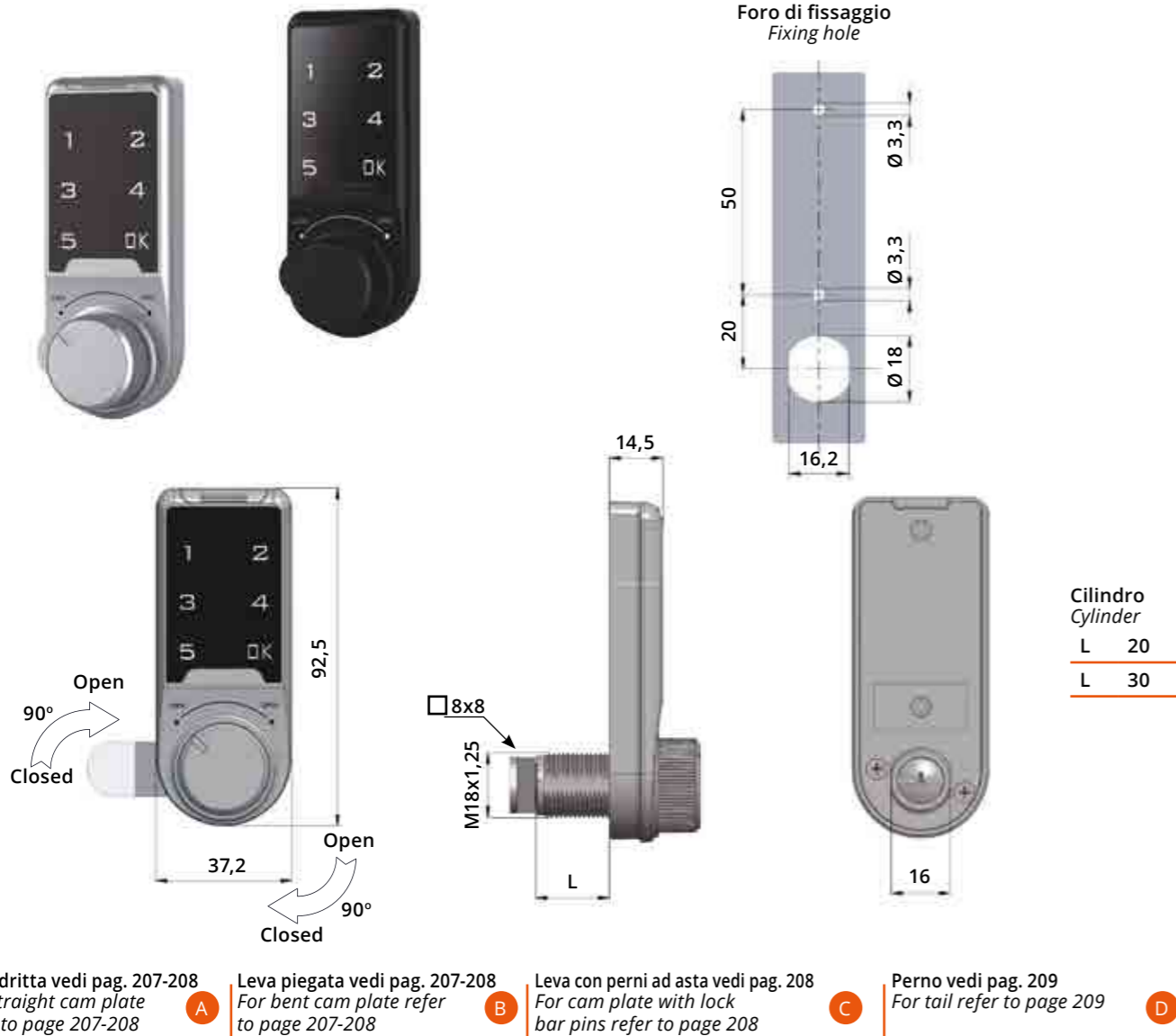
- SCE-1602S-A: Touch pad button design, password can consist of 4-15 digits, billions of password available. Switch between public and private mode freely, with prompt function when lock is occupied. The button cell (CR2032) can be used for 3.000 times and replaced easily. Automatic power shortage prompts.
- SCE-1602S-B: 4 different cards: management card, main card, service card, guest card. Public and private mode. Button cell CR2032.

- SCE-1602S-C: Touch pad button design, password can consist of 4-15 digits. 2 different cards: management card, user card. Switch between public and private mode freely. Button cell CR2032.
- SCE-1602S-D: 10 fingerprints. 2 types of fingerprints: admin and user fingerprint. Switch between public and private mode freely. Button cell CR2032.

# STN SCE-1603

Serrature  
Locks

## Serratura a combinazione elettronica a 5 cifre - Rotazione 90° 5-Digit Electronic Combination Lock - 90° Rotation



### Caratteristiche e vantaggi / Features and benefits

- Design con tastierino touch, la password può essere composta da 4-15 cifre, miliardi di password disponibili.
- La password può essere impostata e modificata dagli utenti e memorizzata automaticamente allo spegnimento.
- La pila a bottone (CR2032) può essere utilizzata per 3.000 volte e sostituita facilmente. Avviso automatico di mancanza di corrente.
- Completa di tecnologia antifurto e funzione password PIN falso.
- L'allarme automatico verrà attivato quando si immette una password errata per 4 volte.

- Design con tastierino touch, la password può essere composta da 4-15 cifre, miliardi di password disponibili.
- Il decoder può essere dotato di gestione password multistrato.
- Il materiale del corpo può essere in plastica o in lega di zinco.
- Sono disponibili sia la password utente che la password di gestione.
- Rotazione 90°.

- Touch pad button design, password can be consisted of 4-15 digits, billions of password available.
- Password can be set and changed by users, and memorized automatically when power off.
- The button cell (CR2032) can be used for 3.000 times and replaced easily. Automatic power shortage prompts.
- Introduced with Anti-Theft Technology and Fake Pin password function.
- Auto-alarm will be activated when input wrong password 4 times.
- Switch between public and private mode freely, with prompt function when lock is occupied.

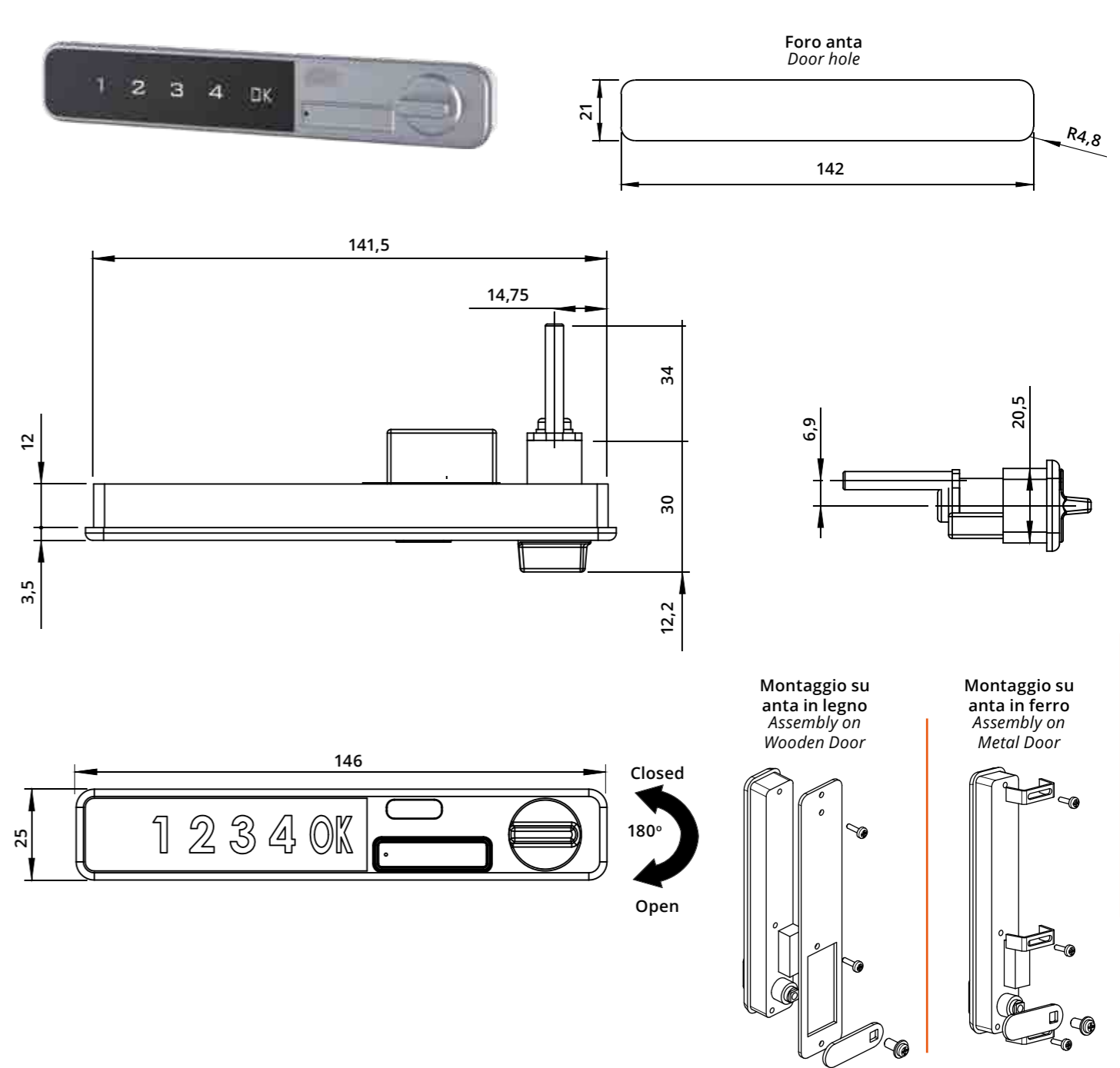
- Decoder can be provided with Multilayer password management.
- Material of body can be plastic or zinc alloy.
- Both user password and management password available.
- Rotation 90°.

• Passare liberamente dalla modalità pubblica a quella

# STN SCE-1604-H

Serrature  
Locks

## Serratura a combinazione elettronica a 4 cifre con Perno - Rot. 180° 4-Digit Electronic Combination Lock with Pin - 180° Rotation



### Caratteristiche e vantaggi / Features and benefits

- Design con tastierino touch; password impostabile da 4 a 15 cifre, miliardi di password disponibili.
- La password può essere impostata e modificata dall'utente e memorizzata automaticamente allo spegnimento.
- La pila a bottone (CR2032) garantisce oltre 3.000 attivazioni ed è facilmente sostituibile. Avviso automatico di batterie esaurite.
- Tecnologia Antifurto e funzione password con PIN falso.
- Attivazione automatica allarme dopo il quarto inserimento di password errata.
- Disponibile Decoder con gestione password multilivello.

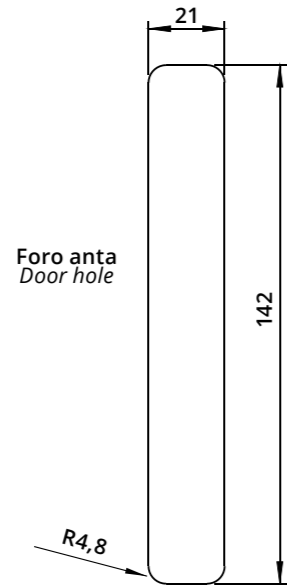
- Disponibili sia password utente che password gestore.
- Rotazione 180°.

- Touch pad button design, password can consist of 4-15 digits, billions of password available.
- Password can be set and changed by users, and memorized automatically when power off.
- The button cell (CR2032) can be used for 3.000 times and replaced easily. Automatic power shortage prompts.
- Introduced with Anti-Theft Technology and Fake PIN password function.
- Auto-alarm will be activated when input wrong password 4 times.
- Decoder can be provided with Multilayer password management.

- Both user password and management password available.
- Rotation 180°.

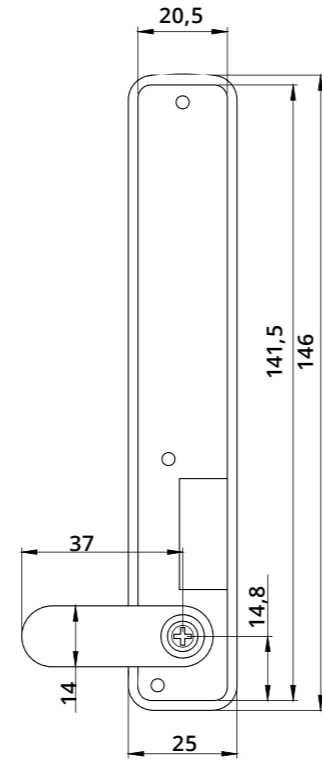
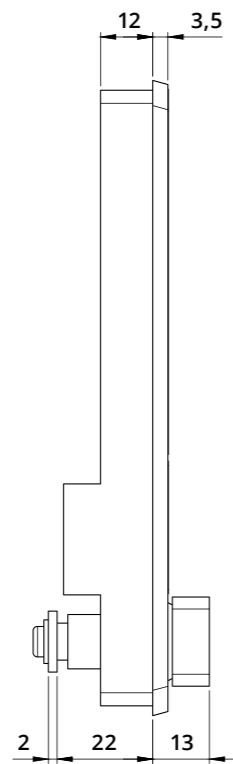
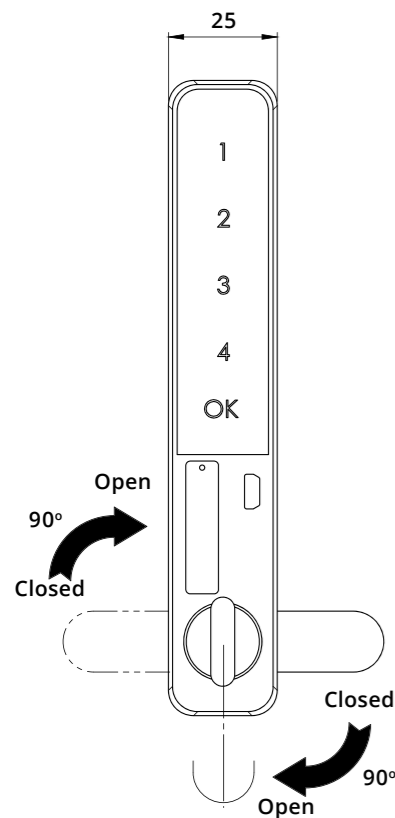
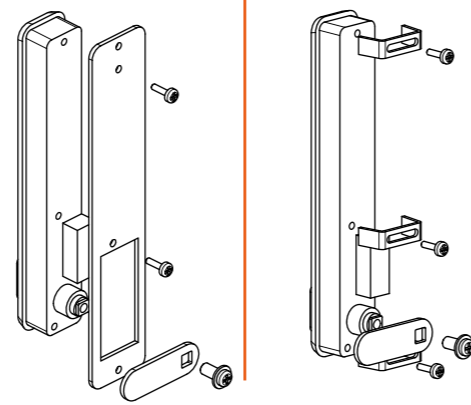
SCE-1604-V

Serratura a combinazione elettronica con Bilancino o Leva - Rot. 90°  
Electronic Combination Lock with Standard Cam Plate or Lever for Lock Bars - 90° Rotation



Montaggio su anta in legno  
Assembly on Wooden Door

Montaggio su anta in ferro  
Assembly on Metal Door

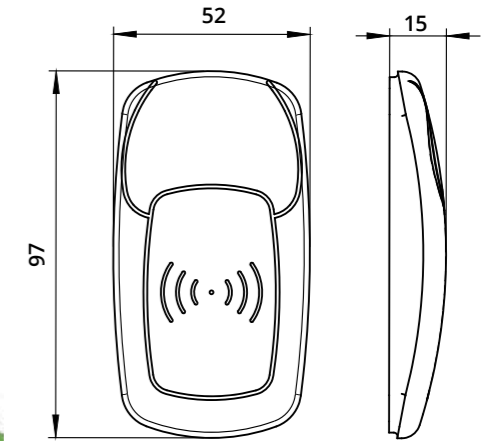


Caratteristiche e vantaggi / Features and benefits

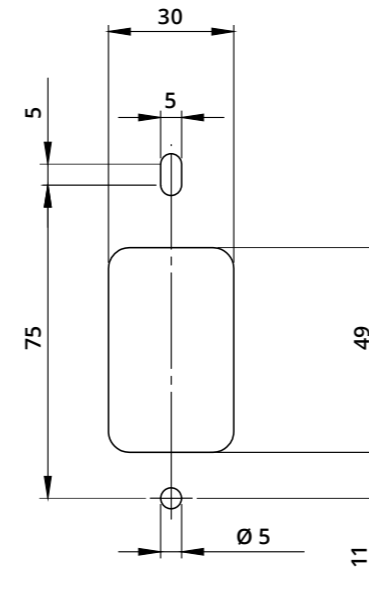
- Design con pulsanti touch; password impostabile da 4 a 15 cifre, miliardi di password disponibili.
- La password può essere impostata e modificata dall'utente e memorizzata automaticamente allo spegnimento.
- La pila a bottone (CR2032) garantisce oltre 3.000 attivazioni ed è facilmente sostituibile. Avviso automatico di batterie esaurite
- Tecnologia Antifurto e funzione password con PIN falso.
- Attivazione automatica allarme dopo il quarto inserimento di password errata.
- Disponibile Decoder con gestione password multilivello.
- Disponibili sia password utente che password gestore.
- Rotazione 90°.
- Touch pad button design, password can consist of 4-15 digits, billions of password available
- Password can be set and changed by users, and memorized automatically when power off.
- The button cell (CR2032) can be used for 3,000 times and replaced easily. Automatic power shortage prompts.
- Introduced with Anti-Theft Technology and Fake PIN password function
- Auto-alarm will be activated when input wrong password 4 times.
- Decoder can be provided with Multilayer password management
- Both user password and management password available.
- Rotation 90°.

SE-1702-IC

Serratura elettronica con Bracciale  
Electronic Wrist Card Lock



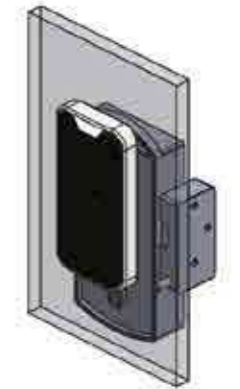
Lavorazione su anta  
Door Processing



Apertura anta dx  
(serratura su lato sx)  
Right door opening  
(lock on the left side)



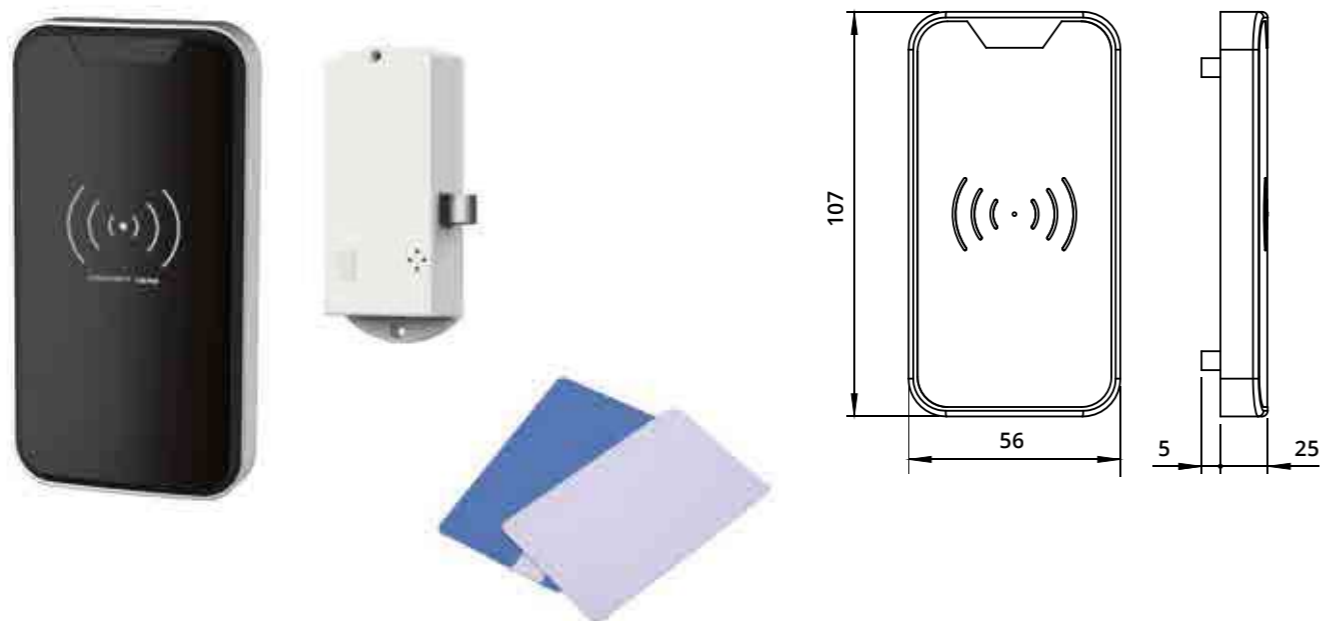
Apertura anta sx  
(serratura su lato dx)  
Left door opening  
(lock on the right side)



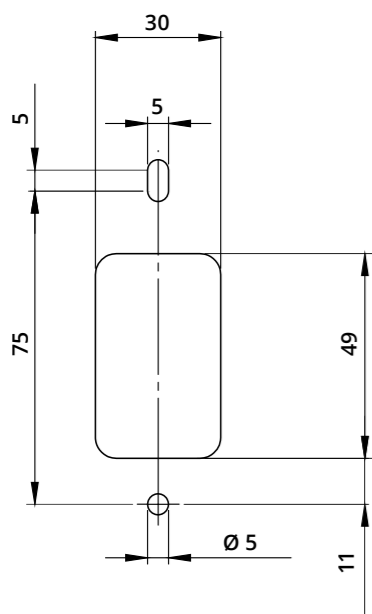
Caratteristiche e vantaggi / Features and benefits

- Design separato corpo e pannello per offrire diverse opzioni.
- Entrambi i sistemi IC e ID sono opzionali.
- La password può essere impostata e modificata dall'utente e memorizzata automaticamente allo spegnimento.
- 4 batterie AA garantiscono oltre 10.000 attivazioni e sos facilmente sostituibili. Avviso automatico di batterie esaurite.
- 4 schede diverse: scheda di gestione, scheda principale, scheda assistenza e scheda ospite.
- Addata er armadietti, trovo largo uso in ambienti come piscine, archivi, scuole, opedali, ecc.
- Apertura di emergenza in caso di bassa tensione.
- Design unico, installazione semplice.
- Modalità pubblica disponibile, con funzione di avviso di serratura occupata.
- Serratura dotata di sistema RFID con tecnologia Mifare One a 13.56 MHz.
- Split type design for body and panel for different options.
- Both IC and ID system is optional.
- Password can be set and changed by users, and memorized automatically when power off.
- 4 pieces AA batteries can be used for 10,000 times. Automatic power shortage prompts.
- 4 different cards: management card, main card, service card, guest card.
- Suitable for cabinet and locker are widely used in swimming centers, office filing cabinets, schools, hospitals, etc.
- Emergency opening at low voltage situation.
- Unique design, easy installation.
- Public mode is available, with prompt function when lock is occupied.
- RFID lock with Mifare One technology (13.56 MHz).

**Serratura elettronica con Tessera**  
*Electronic Card Lock*



Lavorazione su anta  
*Door Processing*



Apertura anta dx  
(serratura su lato sx)  
*Right door opening  
(lock on the left side)*



Apertura anta sx  
(serratura su lato dx)  
*Left door opening  
(lock on the right side)*

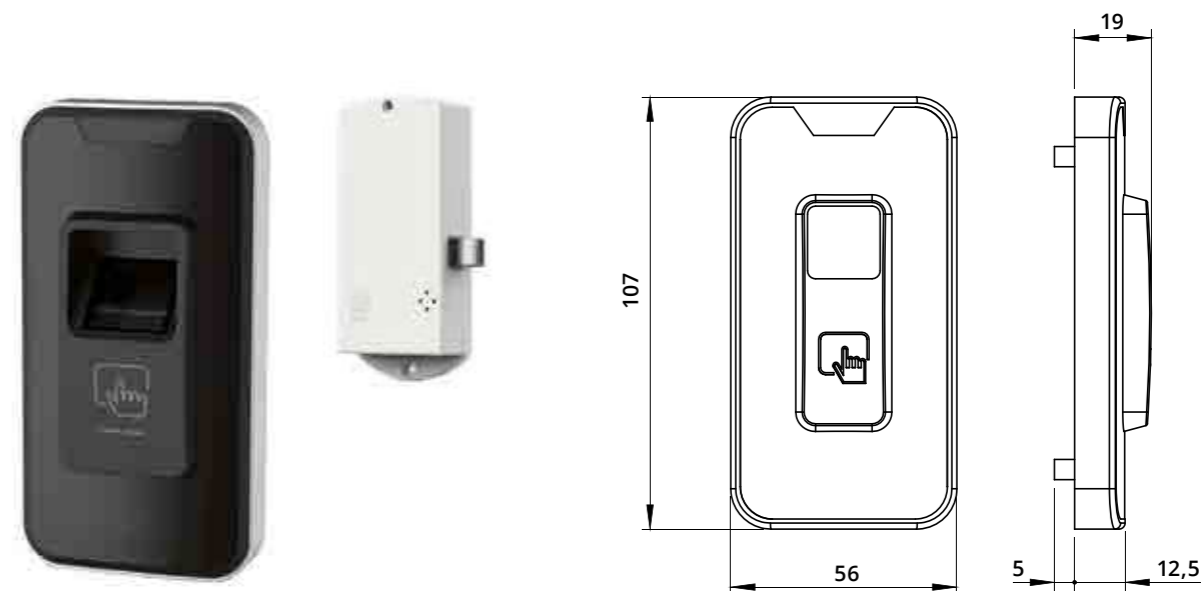


- Design separato corpo e pannello per offrire diverse opzioni.
- Entrambi i sistemi IC e ID sono opzionali.
- 4 schede diverse: scheda di gestione, scheda principale, scheda assistenza e scheda ospite.
- La password può essere impostata e modificata dall'utente e memorizzata automaticamente allo spegnimento.
- 4 batterie AA garantiscono oltre 10.000 attivazioni e sos facilmente sostituibili. Avviso automatico di batterie esaurite.
- Apertura di emergenza in caso di bassa tensione.
- Design unico, installazione semplice.

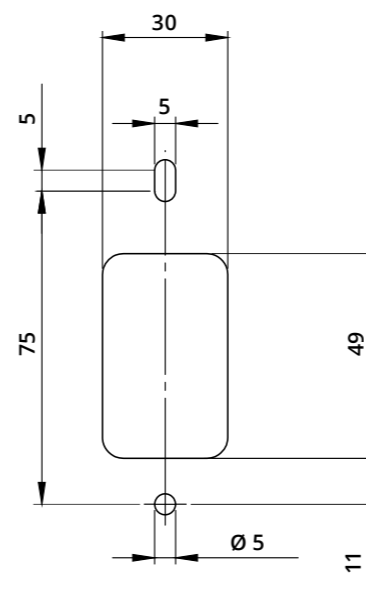
- Passaggio tra modalità pubblica e privata, con funzione di avviso di serratura occupata.
- Serratura dotata di sistema RFID con tecnologia Mifare One a 13.56 MHz.

- Split type design for body and panel for different options.
- Both IC and ID system is optional.
- 4 different cards: management card, main card, service card, guest card.
- Password can be set and changed by users, and memorized automatically when power off.
- 4 pieces AA batteries can be used for 10.000 times. Automatic power shortage prompts.
- Emergency opening at low voltage situation.
- Unique design, easy installation.
- Switch between public and private mode freely, with prompt function when lock has is occupied.
- RFID lock with Mifare One technology (13.56 MHz).

**Serratura elettronica con impronta digitale**  
*Electronic Fingerprint Lock*



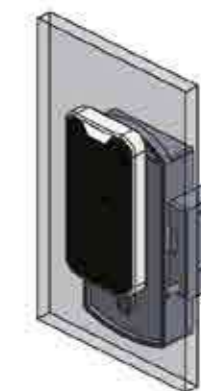
Lavorazione su anta  
*Door Processing*



Apertura anta dx  
(serratura su lato sx)  
*Right door opening  
(lock on the left side)*



Apertura anta sx  
(serratura su lato dx)  
*Left door opening  
(lock on the right side)*



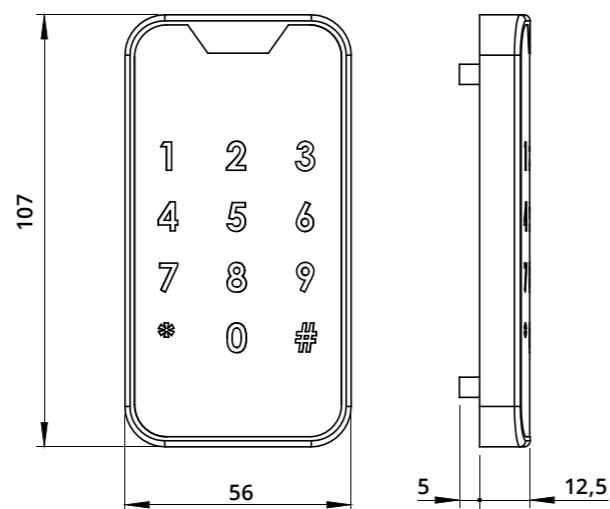
- Design separato corpo e pannello per offrire diverse opzioni.
- Gestione a doppio livello: 10 gruppi di impronte digitali master e 100 gruppi impronte digitali utente.
- Disponibile apertura a impronta digitale sia singola che doppia
- 4 batterie AA garantiscono oltre 10.000 attivazioni. Avviso automatico di batterie esaurite.
- Apertura di emergenza in caso di bassa tensione.
- Design unico, installazione semplice.
- Passaggio tra modalità pubblica e privata, con funzione di avviso di serratura occupata.

**Caratteristiche e vantaggi / Features and benefits**

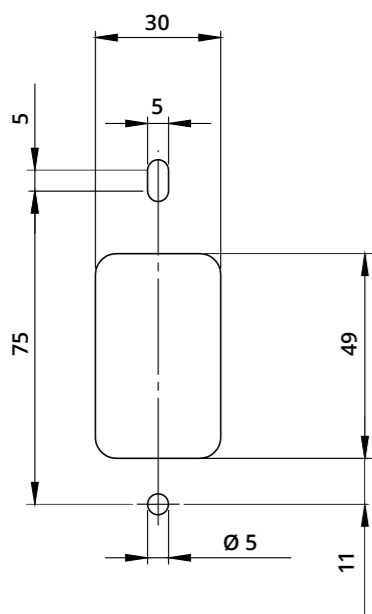
- Split type design for body and panel for different options.
- 2-level management: 10 groups of master fingerprints and 100 groups user fingerprints.
- Single fingerprint & double fingerprint opening both available.
- 4 pieces AA batteries can be used for 10.000 times. Automatic power shortage prompts.
- Emergency opening at low voltage situation.
- Unique design, easy installation.
- Switch between public and private mode freely, with prompt function when lock has been occupied.

SE-1703-A

Serratura elettronica con combinazione numerica  
Electronic Combination Lock



Lavorazione su anta  
Door Processing



Apertura anta dx  
(serratura su lato sx)  
Right door opening  
(lock on the left side)



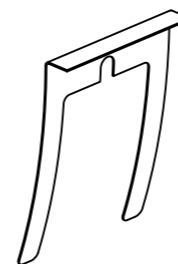
Apertura anta sx  
(serratura su lato dx)  
Left door opening  
(lock on the right side)



Caratteristiche e vantaggi / Features and benefits

- Design separato corpo e pannello per offrire diverse opzioni.
- 4 batterie AA garantiscono oltre 10.000 attivazioni. Avviso automatico di batterie esaurite.
- Design unico, installazione semplice.
- Disponibili sia password utente che password gestore.
- Split type design for body and panel for different options.
- 4 pieces AA batteries can be used for 10.000 times. Automatic power shortage prompts.
- Unique design, easy installation.
- Both user password and management password available.

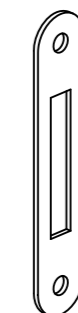
Accessori  
Accessories



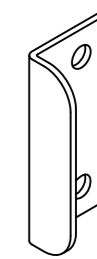
A1125



A1015



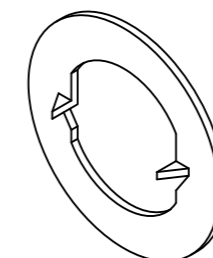
A1004



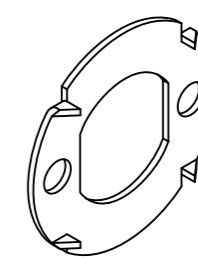
A1006



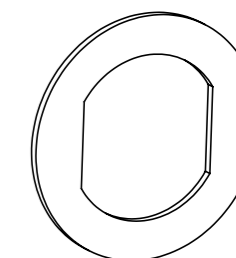
A1134



A1011



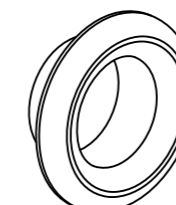
A1012



A0931



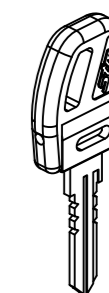
A1013



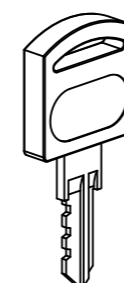
A1038



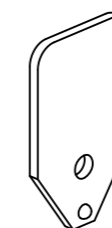
CN M



CN PH-STM

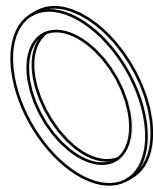


CMJ011

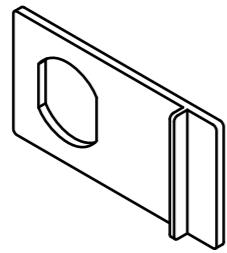


A1136S

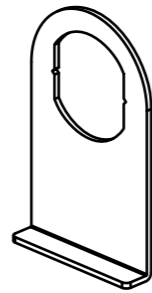
**Accessori**  
Accessories



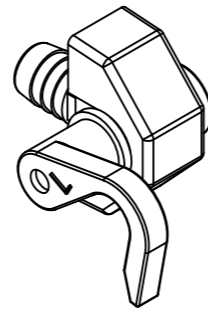
RP01-218



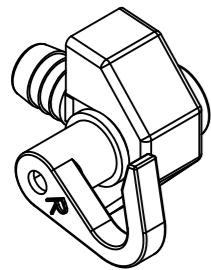
A1016



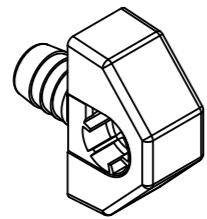
A1017



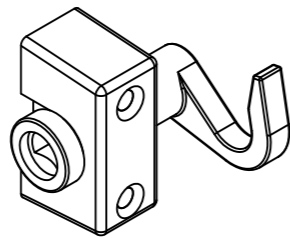
A1131



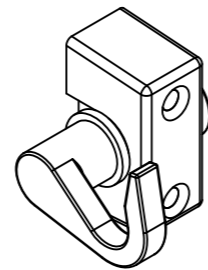
A1132



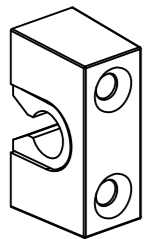
A1103



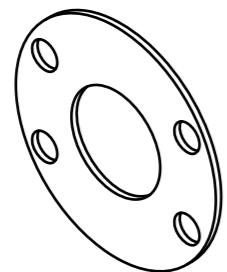
A1031



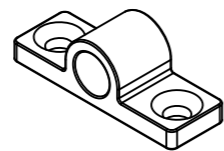
A1032



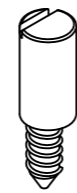
A1033



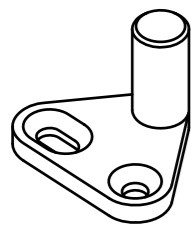
A1018



A1037

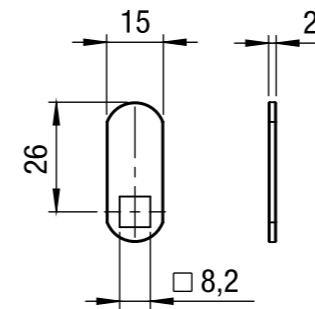


A1034

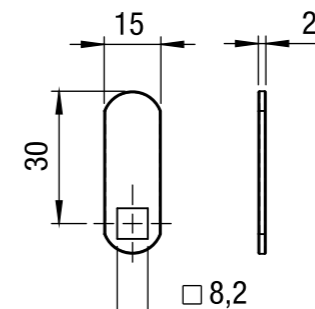


A1036

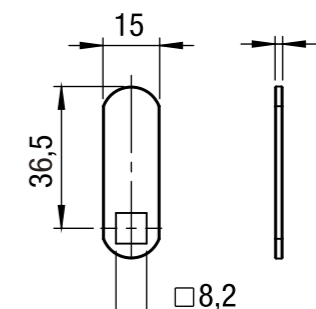
**Levette**  
Cam Plates



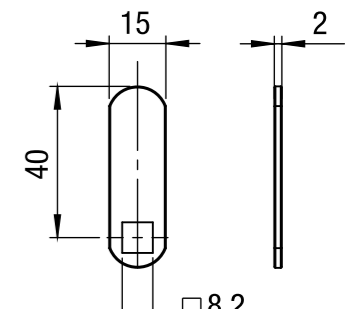
A C0009



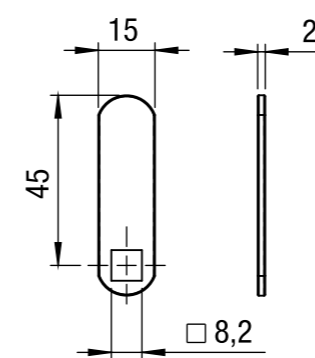
A C0011



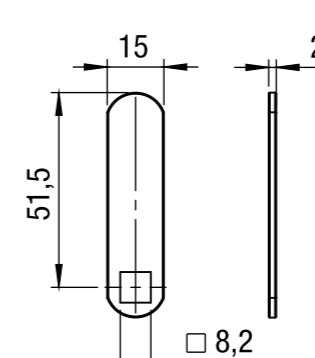
A C0004



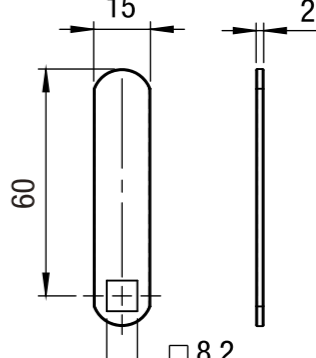
A C0012



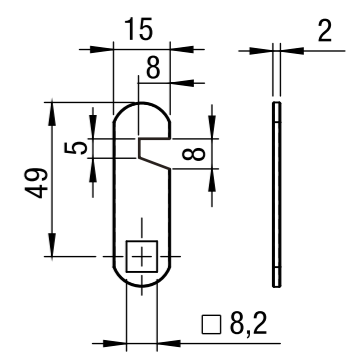
A C0043



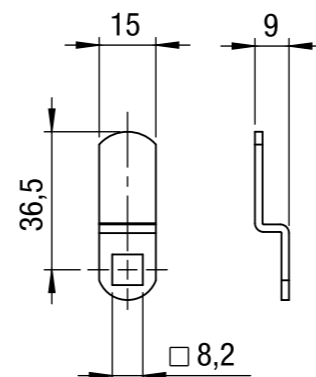
A C0025



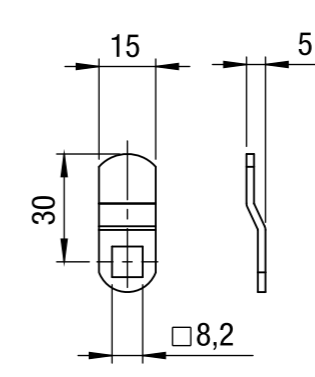
A C0060



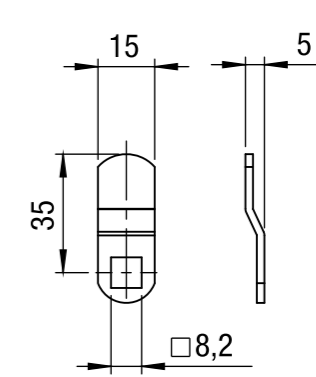
B C0044



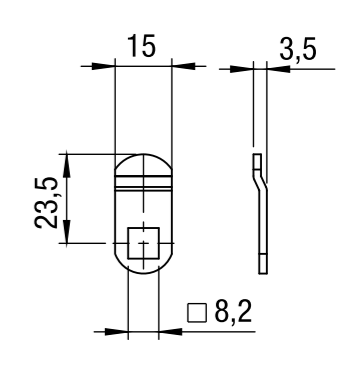
B C0001



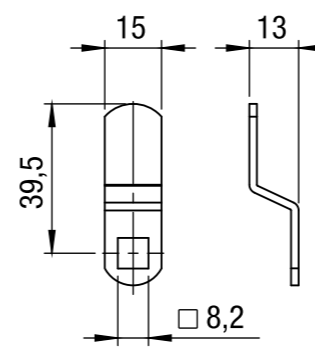
B C0005



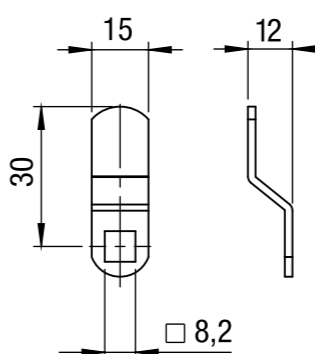
B C0033



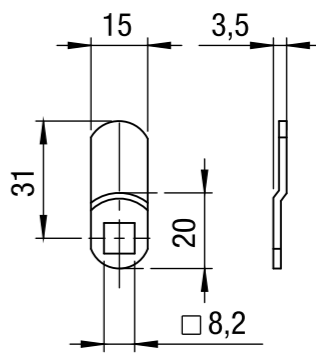
B C0014



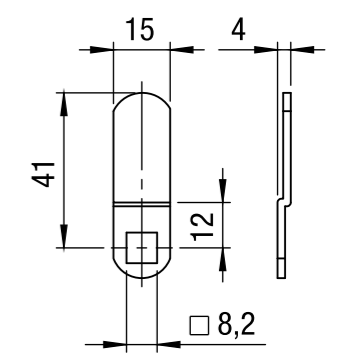
B C0026



B C0085

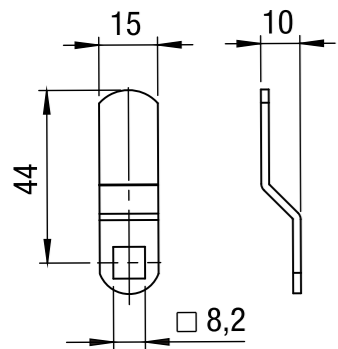


B C0028

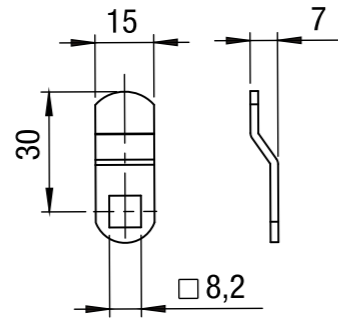


B C0029

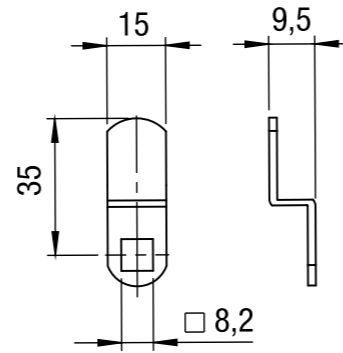
Levette  
Cam Plates



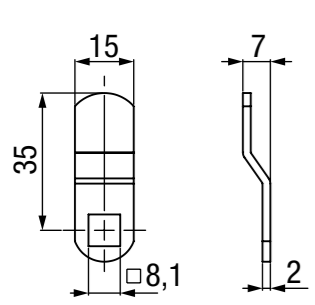
**B** C0032



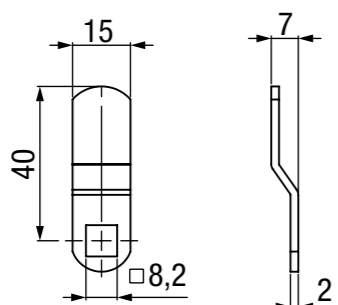
**B** C0041



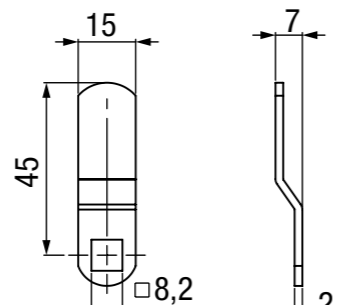
**B** C0179



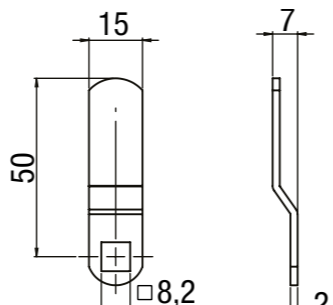
**C** C0073



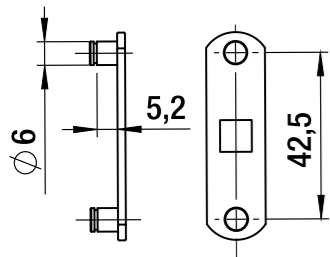
**C** C0074



**C** C0075

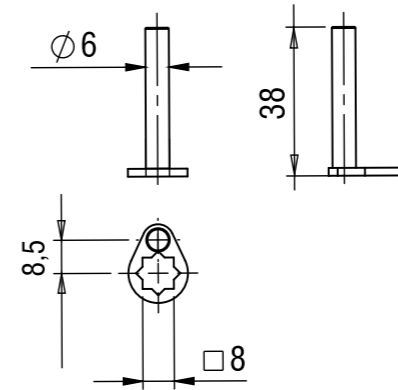


**C** C0076

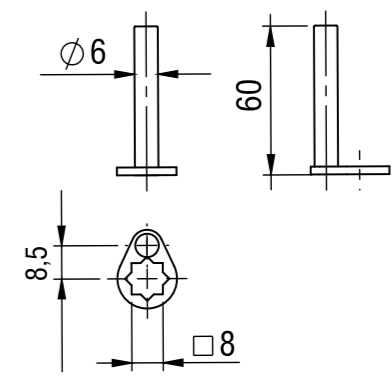


**C** C0057

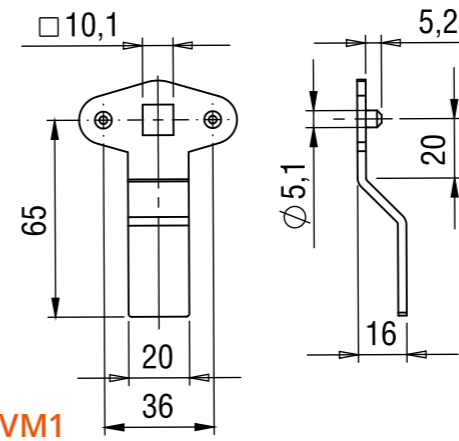
Levette  
Cam Plates



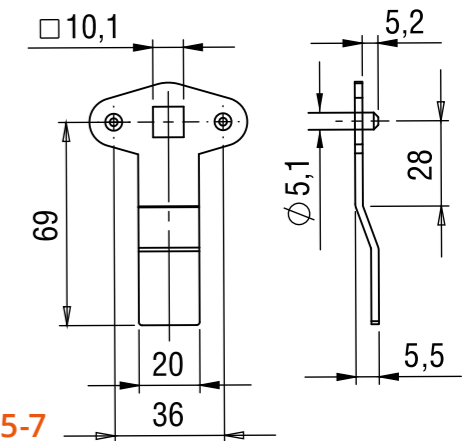
**D** A0638



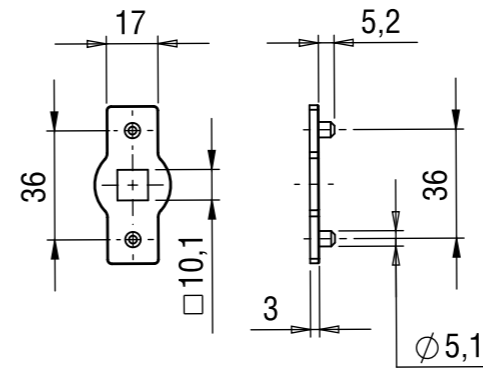
**D** A0660



**E** C0175-VM1



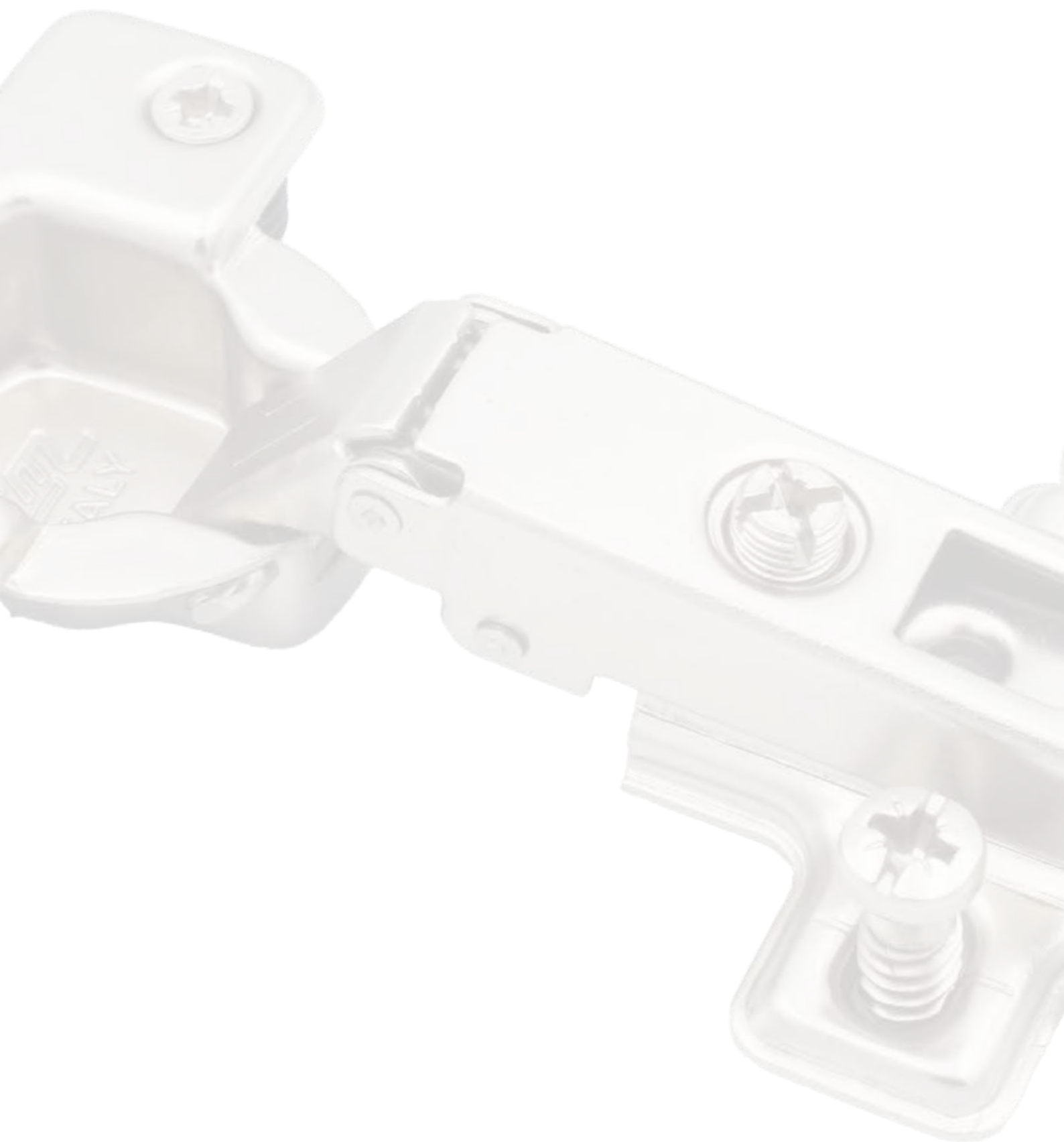
**E** C0175-7



**F** C0175-VE

**Sommario**

## Summary


**EURO 48**
**Cerniere Slide-on - Ø 35 - chiusura a molla**
*Slide-on hinges - Ø 35 - spring closing*

217


**C30**
**Cerniera slide-on - Ø 35 - chiusura a molla**
*Slide-on hinge - Ø 35 - spring closing*

223


**C34**
**Cerniera Slide-on - Ø 35 - chiusura ammortizzata**
*Slide-on hinges - Ø 35 - soft closing*

229


**C50 - C54**
**C50: Cerniera clip-on - Ø 35 - chiusura a molla**
**C54: Cerniera clip-on - Ø 35 - chiusura ammortizzata**
*C50: Clip-on hinges - Ø 35 - spring closing*
*C54: Clip-on hinges - Ø 35 - soft closing*

233


**C51-SP-R / C51-R**
**C51-SP-R: Cerniere Clip-on Ø 35 - chiusura a molla - regolazione 3D**
**C51-R: Cerniere Clip-on Ø 35 - chiusura ammortizzata - regolazione 3D**
*C51-SP-R: Clip-on Hinges Ø 35 - spring closing - 3D Adjustment*
*C51-R: Clip-on hinges Ø 35 - soft closing*

239


**C53**
**Cerniera clip-on - Ø 35 - chiusura ammortizzata - regolazione 3D**
*Clip-on hinges - Ø 35 - soft closing - 3D adjustment*

245


**C55**
**Cerniera clip-on - Ø 35 - chiusura ammortizzata - basetta in linea**
*Clip-on hinges - Ø 35 - soft closing - in-line mounting plate*

250


**C64**
**Cerniere clip-on in acciaio INOX 304 - Ø 35 chiusura ammortizzata - regolazione 3D**
*304 Stainless steel clip-on hinges - Ø 35 soft-closing - 3D adjustment*

255


**C270**
**Cerniera indivisibile - Ø 35 - non regolabile**
*Inseparable hinge - Ø 35 - non-adjustable*

259


**C270-R**
**Cerniera indivisibile - Ø 35 - regolabile**
*Inseparable hinge - Ø 35 - adjustable*

263

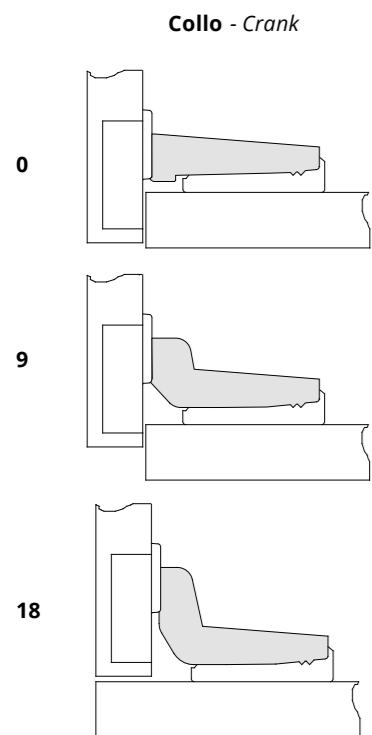


# CERNIERE per MOBILI

*FURNITURE HINGES*



**Informazioni tecniche**  
Technical Specifications



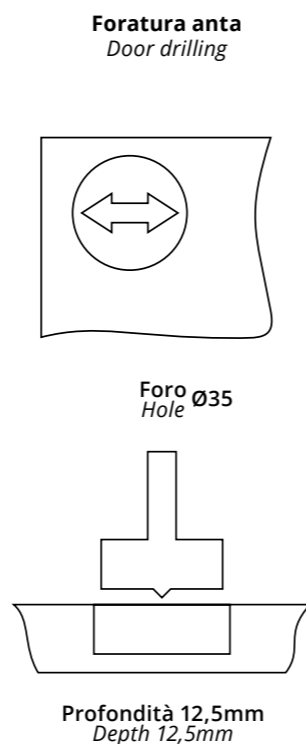
**Numero di cerniere**  
Number of hinges per door

Kg 18-20 cm 250					
Kg 13-15 cm 200					
Kg 6-9 cm 150					
Kg 3-5 cm 100					

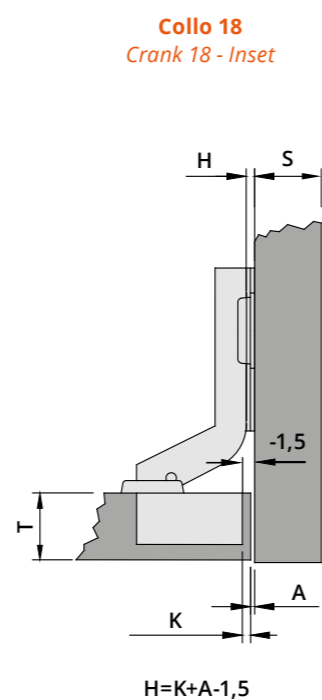
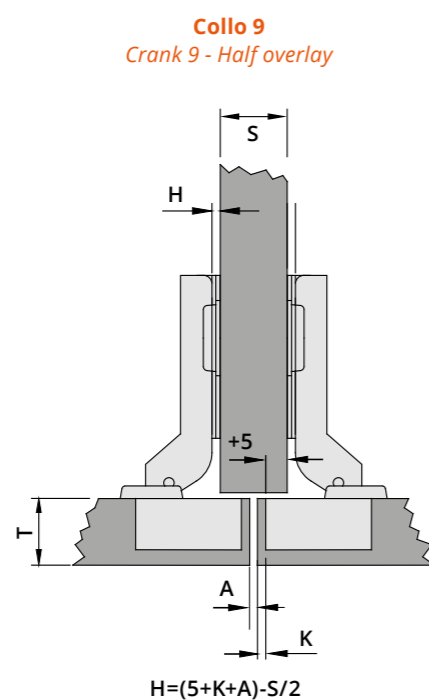
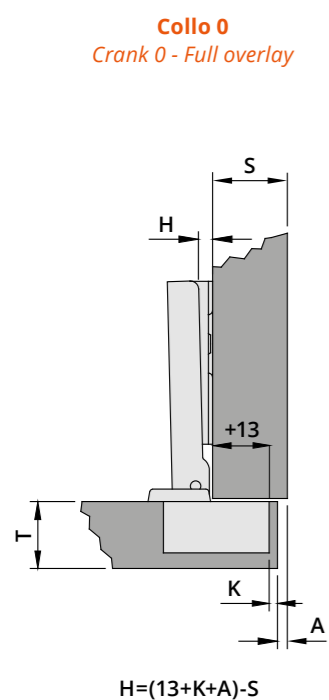
Altezza porta  
Door height

Nr. cem.  
N. of hinges

Spessore porta 18mm  
Door Thickness 18mm



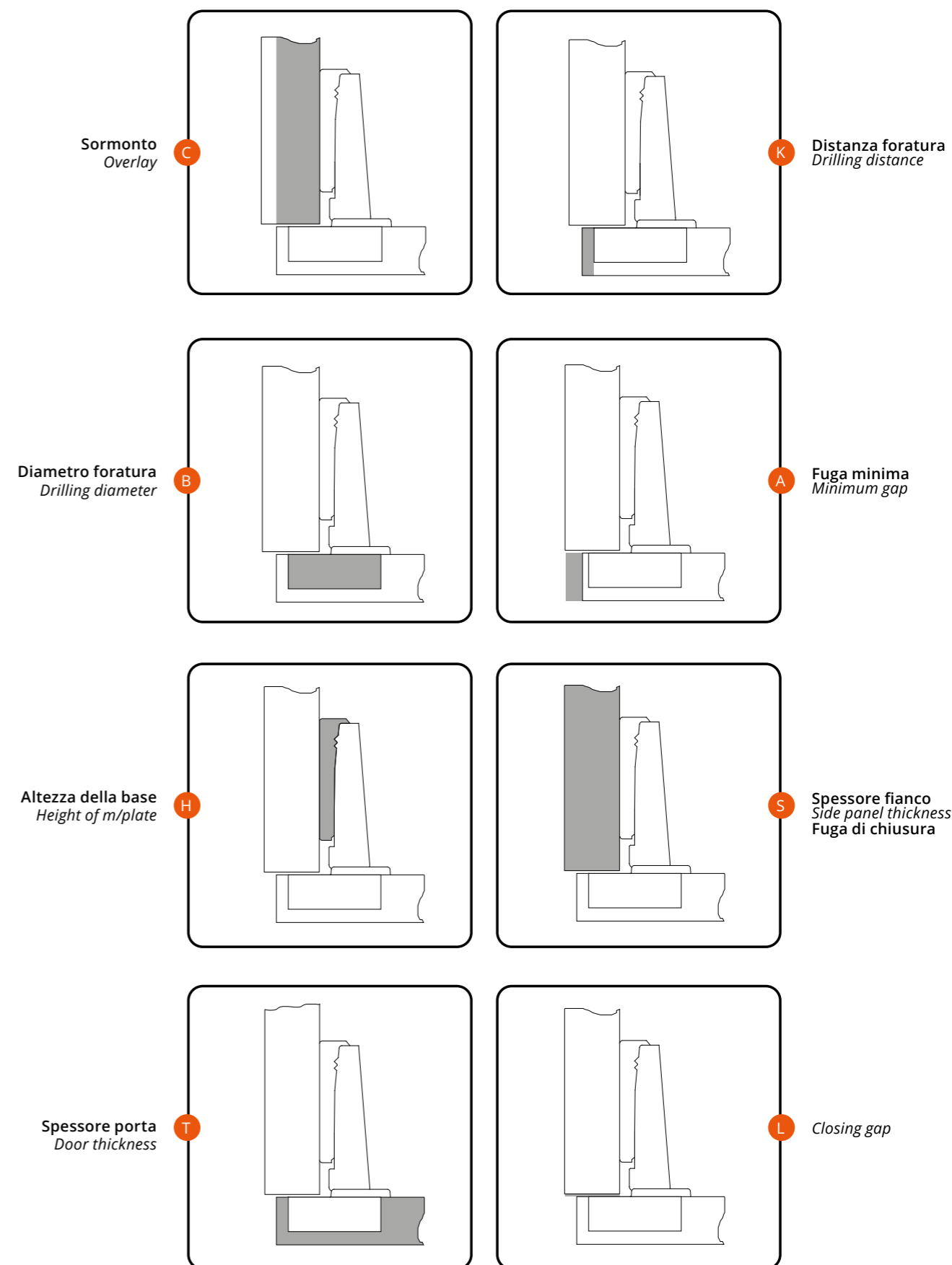
**Schema di montaggio** Assembly diagram



S=	16	17	18	19	20
K=3	0	1	2	3	4
K=4	+1	0	1	2	3
K=5	+2	+1	0	1	2
K=6	+3	+2	+1	0	1

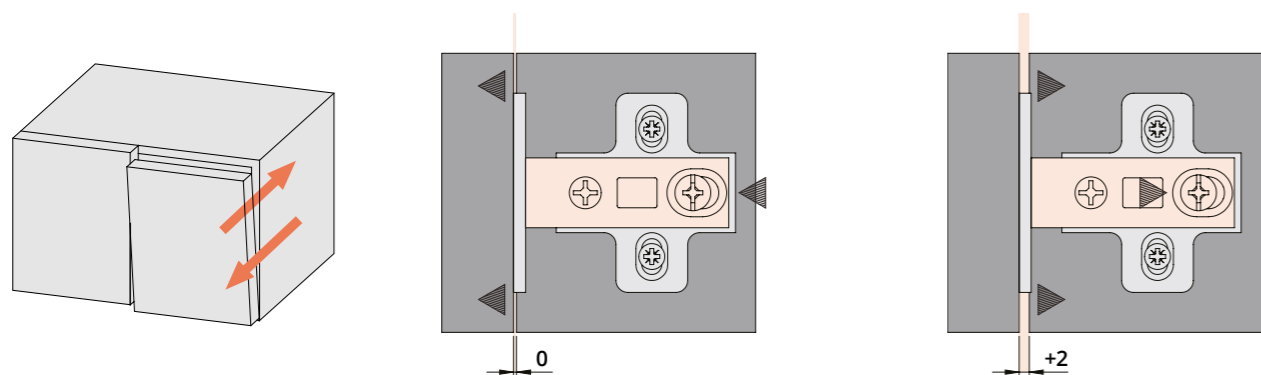
**A**

**Lista delle abbreviazioni**  
List of abbreviations

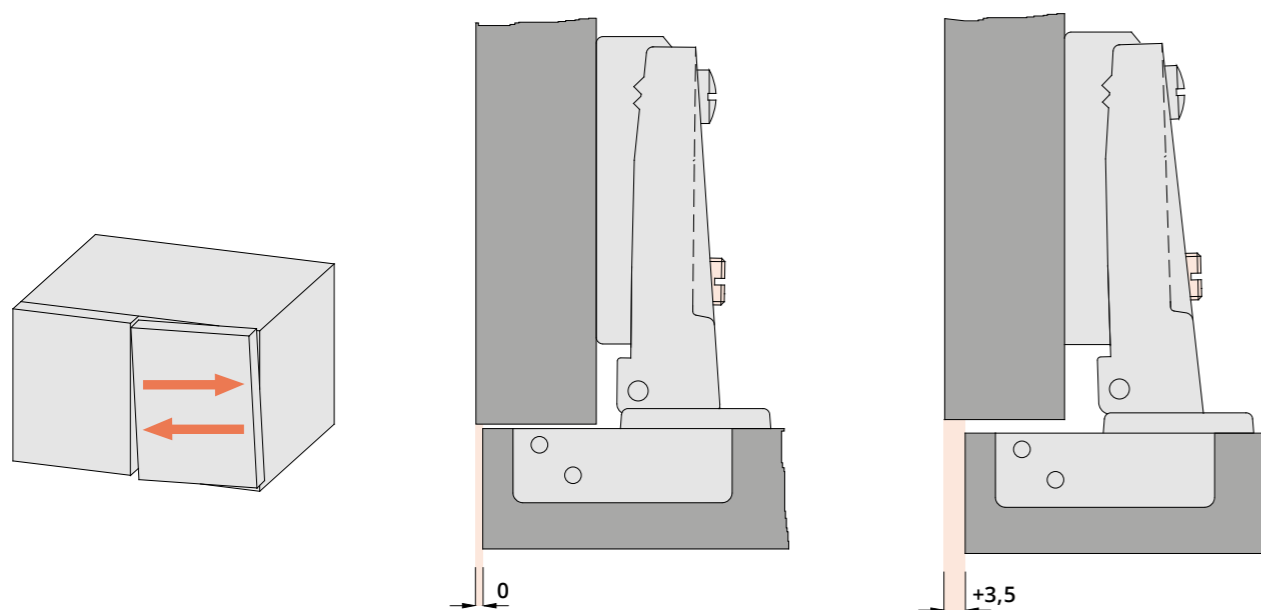


**Sistemi di regolazione**  
Adjustment systems

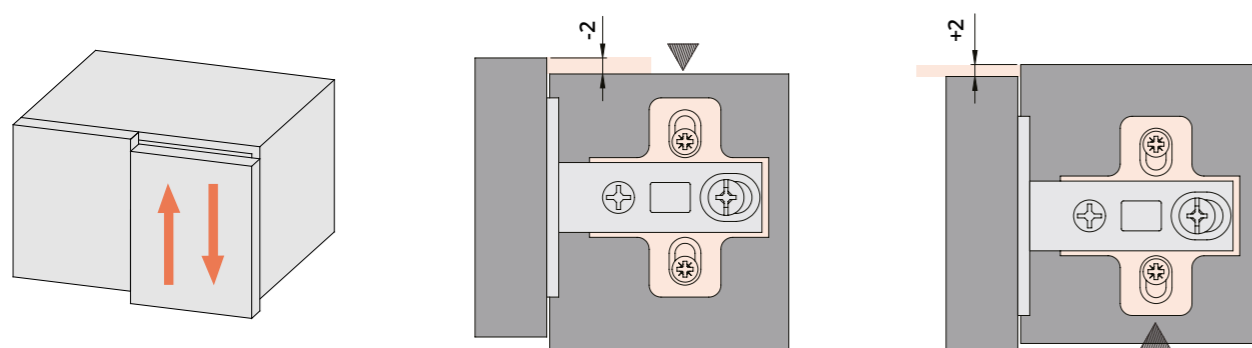
**Regolazione frontale - Front adjustment**



**Regolazione laterale - Side adjustment**



**Regolazione verticale - Vertical adjustment**



# Euro 48

**Cerniere slide-on - Ø 35 -  
chiusura a molla**  
*Slide-on hinge - Ø 35 - spring  
closing*

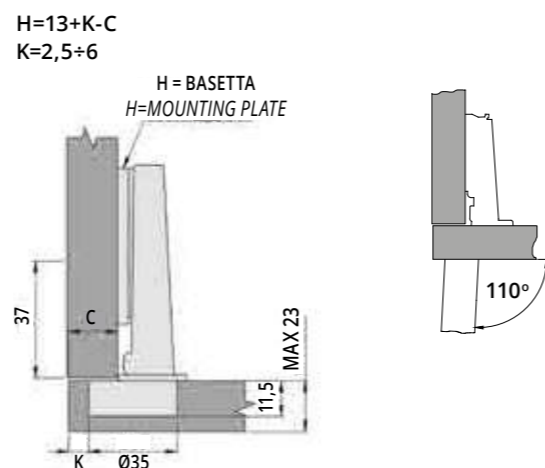


# EURO 48

**Cerniera slide-on - Ø 35 - chiusura a molla**  
Slide-on hinge - Ø 35 - spring closing

**Collo "0"**  
Sormonto fino 18mm.

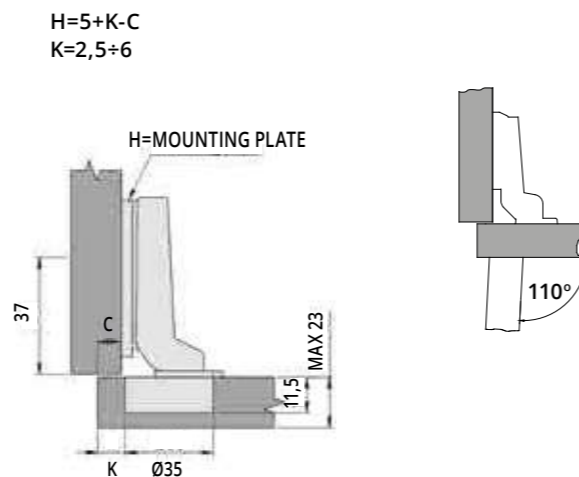
**Crank "0"**  
Full overlay application (up to 18mm).



	← 250	CHIUSURA A MOLLA SPRING CLOSING	
Fissaggio a vite Screw-on	<b>3,5x16</b> non inclusa not included	<b>4836</b>	
Fissaggio a pressione Knock-in	<b>Ø10</b> premontato pre-assembled	<b>4837</b>	

**Collo "9"**  
Sormonto fino 11mm.

**Crank "9"**  
Half overlay application (up to 11mm).



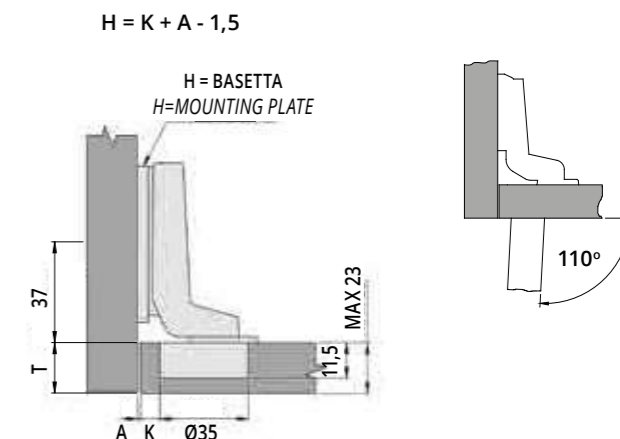
	← 250	CHIUSURA A MOLLA SPRING CLOSING	
Fissaggio a vite Screw-on	<b>3,5x16</b> non inclusa not included	<b>4826</b>	
Fissaggio a pressione Knock-in	<b>Ø10</b> premontato pre-assembled	<b>4827</b>	

# EURO 48

**Cerniera slide-on - Ø 35 - chiusura a molla**  
Slide-on hinge - Ø 35 - spring closing

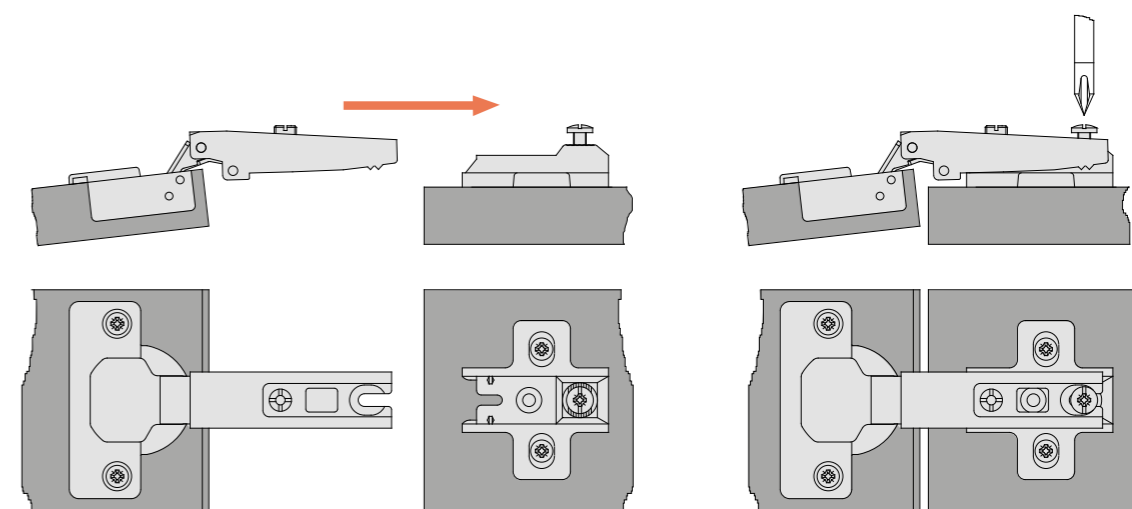
**Collo "18"**  
Per ante interne.

**Crank "18"**  
Inset application.



	← 250	CHIUSURA A MOLLA SPRING CLOSING	
Fissaggio a vite Screw-on	<b>3,5x16</b> non inclusa not included	<b>4816</b>	
Fissaggio a pressione Knock-in	<b>Ø10</b> premontato pre-assembled	<b>4817</b>	

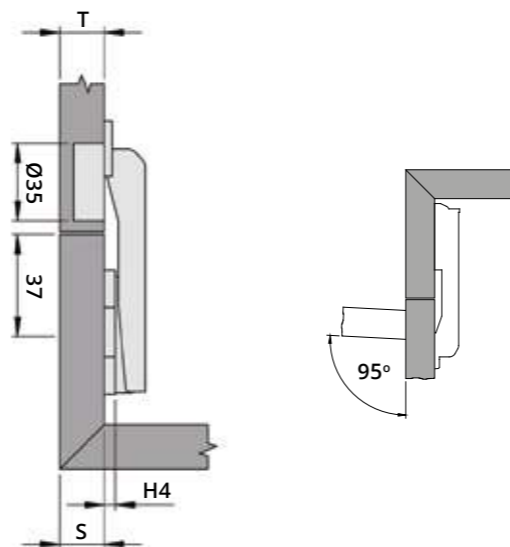
**Assemblaggio della cerniera all'anta** Hinge assembly on door



**Cerniera slide-on - Ø 35 - chiusura a molla**  
Slide-on hinge - Ø 35 - spring closing

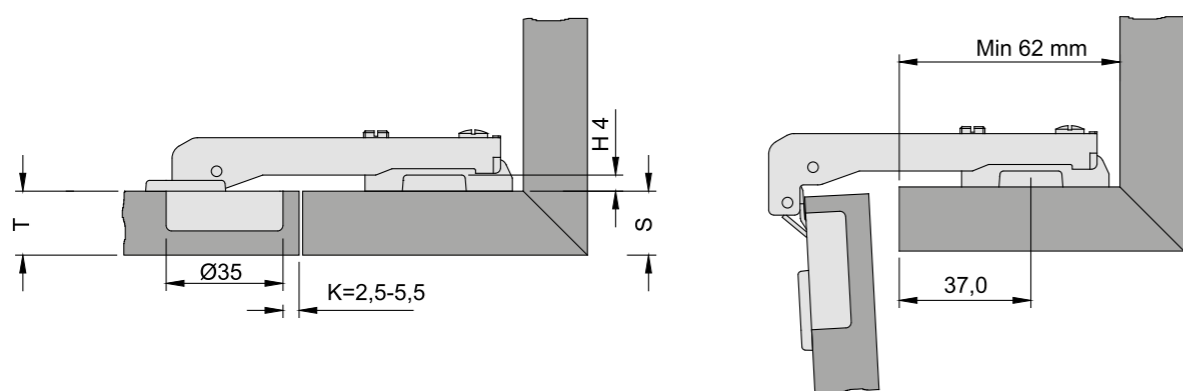
Slide-on 95°  
Controcollo lunga.

Slide-on 95°  
Hinge with special arm for corner cabinets - long.



	← 200	CHIUSURA A MOLLA SPRING CLOSING	
Fissaggio a vite Screw-on	3,5x16 non inclusa not included	535148	
Fissaggio a pressione Knock-in	Ø10 premontato pre-assembled	535149	

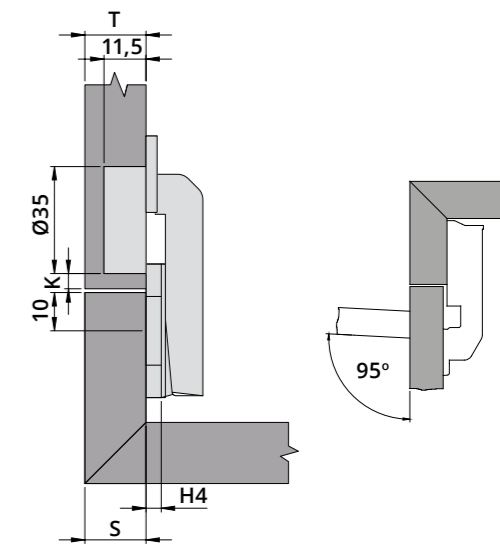
Schema di Funzionamento Operating Diagram



**Cerniera slide-on - Ø 35 - chiusura a molla**  
Slide-on hinge - Ø 35 - spring closing

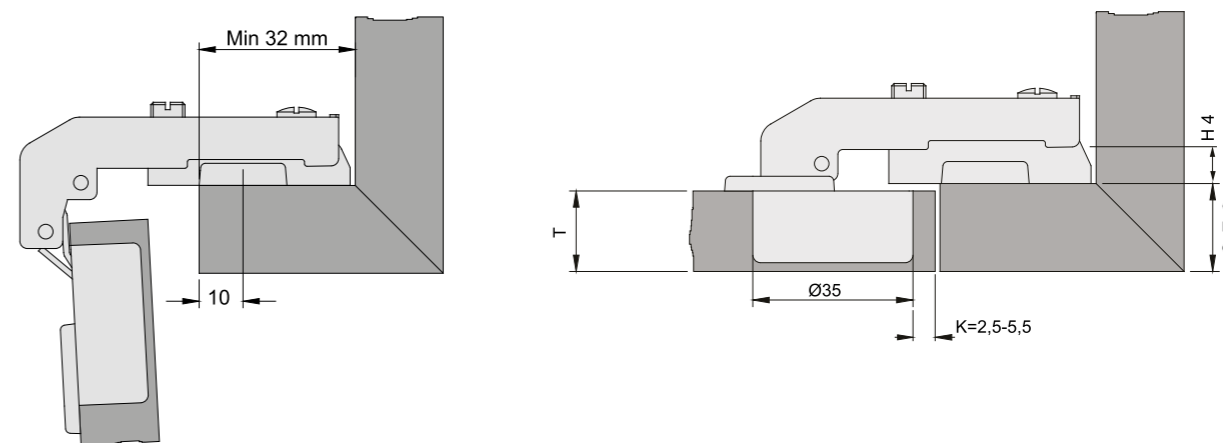
Slide-on 95°  
Controcollo corta.

Slide-on 95°  
Hinge with special arm for corner cabinets - short.



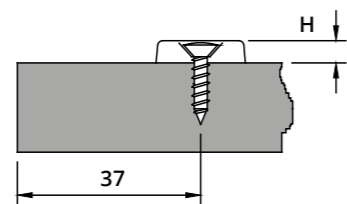
	← 200	CHIUSURA A MOLLA SPRING CLOSING	
Fissaggio a vite Screw-on	3,5x16 non inclusa not included	435148	
Fissaggio a pressione Knock-in	Ø10 premontato pre-assembled	435149	

Schema di Funzionamento Operating Diagram



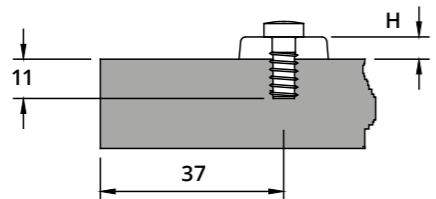
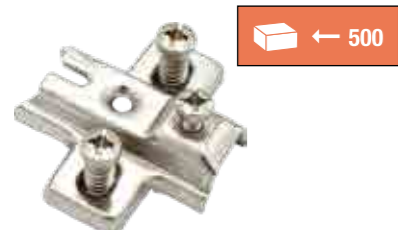
**Basette di montaggio**  
Mounting plates

Base in acciaio nickelato con fissaggio a vite - Steel nickel plated mounting plate, wooden screw fixing



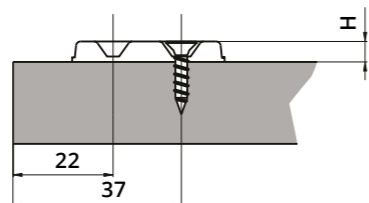
H	Codice Code
0 mm	E994BN
2 mm	E996BN

Base in acciaio nickelato con fissaggio a vite EURO 14 mm - Steel nickel plated mounting plate, 14mm EURO screw fixing



H	Codice Code
0 mm	E994DN
2 mm	E996DN

Base in acciaio nickelato con fissaggio a vite 4 fori - Steel nickel plated mounting plate, wood screw fixing, 4 holes



H	Codice Code
0 mm	E994BN/4

E994DN/12 = 12 mm. Eurovite / Euroscrews  
E996DN/12 = 12 mm. Eurovite / Euroscrews

# C30

**Cerniere slide-on - Ø 35**  
**chiusura a molla**  
Slide-on hinge - Ø 35  
spring closing



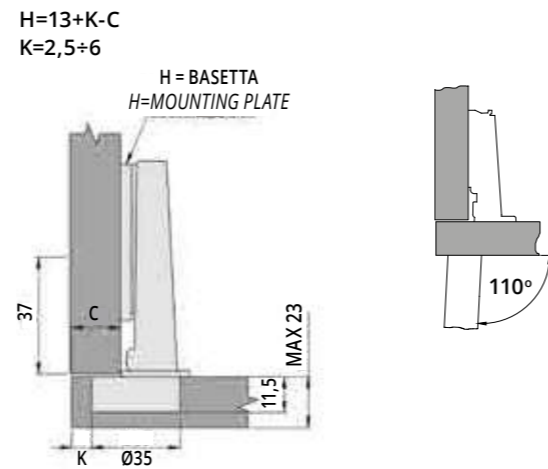
# C30

## C30 Cerniere slide-on - Ø35 - chiusura a molla

C30 Slide-on Hinges - Ø35 - spring closing

Collo "0"  
Sormonto fino 18mm.

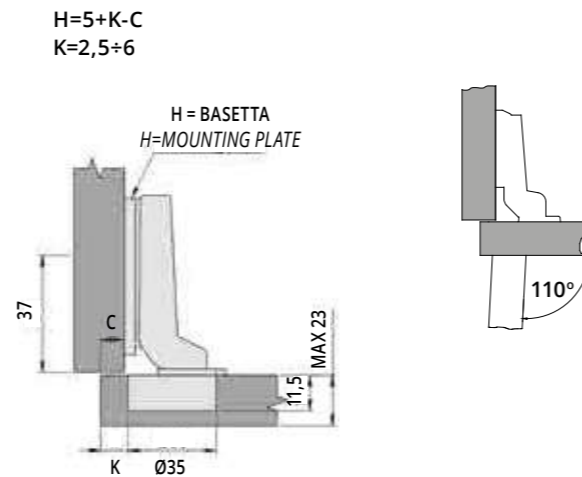
Crank "0"  
Full overlay application (up to 18mm).



		← 250	CHIUSURA A MOLLA SPRING CLOSING		
Fissaggio a vite Screw-on		3,5x16 non inclusa not included	C30A276.10		
Fissaggio a pressione Knock-in		Ø10 premontato pre-assembled	C30A276M.10		

Collo "9"  
Sormonto fino 11mm.

Crank "9"  
Half overlay application (up to 11mm).



		← 250	CHIUSURA A MOLLA SPRING CLOSING		
Fissaggio a vite Screw-on		3,5x16 non inclusa not included	C30B276.10		
Fissaggio a pressione Knock-in		Ø10 premontato pre-assembled	C30B276M.10		

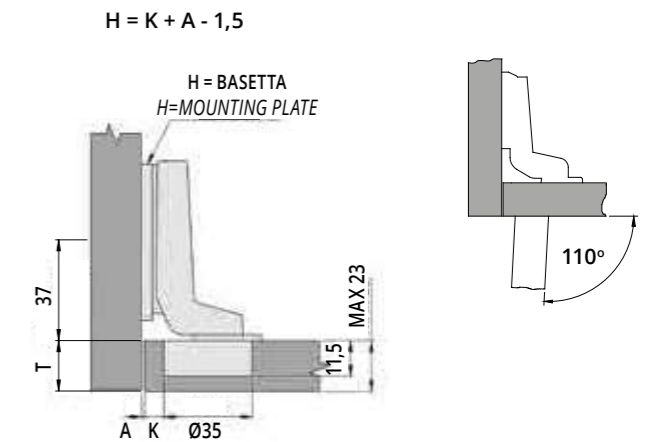
# C30

## C30 Cerniere slide-on - Ø35 - chiusura a molla

C30 Slide-on Hinges - Ø35 - spring closing

Collo "18"  
Per ante interne.

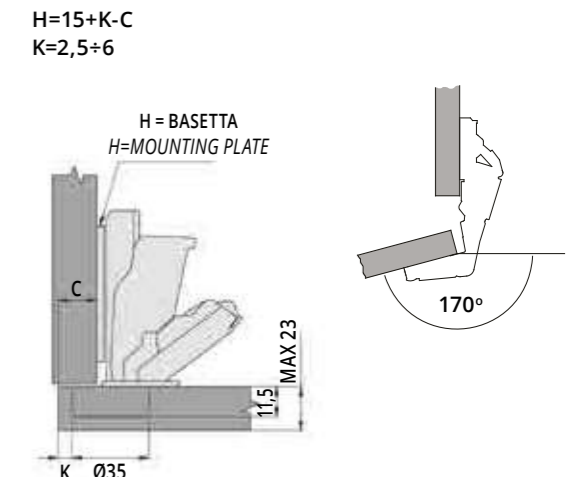
Crank "18"  
Inset application.



		← 250	CHIUSURA A MOLLA SPRING CLOSING		
Fissaggio a vite Screw-on		3,5x16 non inclusa not included	C30C276.10		
Fissaggio a pressione Knock-in		Ø10 premontato pre-assembled	C30C276M.10		

Collo "0" - 170°  
Sormonto fino 18mm.

Crank "0" - 170°  
Full overlay application (up to 18mm).



		← 250	CHIUSURA A MOLLA SPRING CLOSING		
Fissaggio a vite Screw-on		3,5x16 non inclusa not included	C30A506.10		
Fissaggio a pressione Knock-in		Ø10 premontato pre-assembled	C30A506M.10		

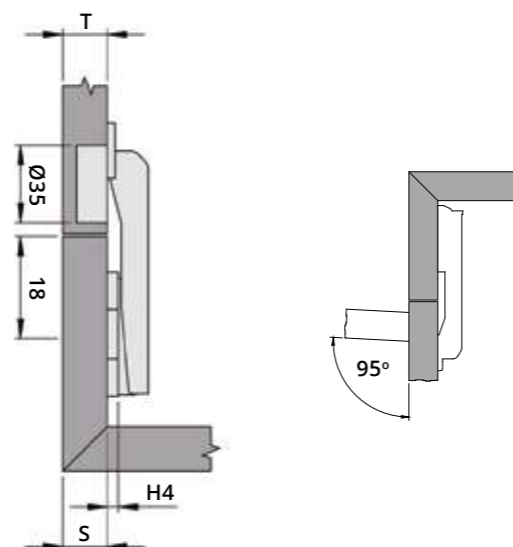
# C30

## C30 Cerniere slide-on - Ø35 - chiusura a molla

C30 Slide-on Hinges - Ø35 - spring closing

Slide-on 95°  
 Controcollo corta.

Slide-on 95°  
 Hinge with special arm for corner cabinets - short.



		← 250	CHIUSURA A MOLLA SPRING CLOSING		
Fissaggio a vite Screw-on		3,5x16 non inclusa not included	C30L276.10		
Fissaggio a pressione Knock-in		Ø10 premontato pre-assembled	C30L276M.10		

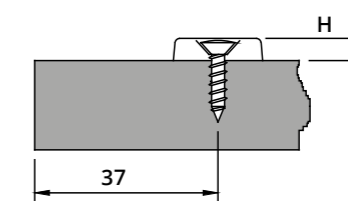
## Basette di montaggio

Mounting Plates

Base in acciaio nichelato con fissaggio a vite - Steel nickel plated mounting plate, wood screw fixing



← 500

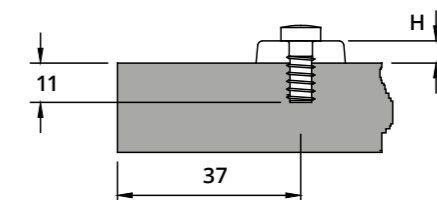


H	Codice Code
0 mm	B00AZ.10
2 mm	B20AZ.10

Base in acciaio nichelato con fissaggio a vite EURO 14 mm - Steel nickel plated mounting plate, 14mm EURO screw fixing



← 500

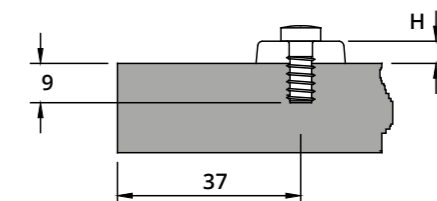


H	Codice Code
0 mm	B02AZ.10
2 mm	B22AZ.10

Base in acciaio nichelato con fissaggio a vite EURO 12 mm - Steel nickel plated mounting plate, 12mm EURO screw fixing



← 500

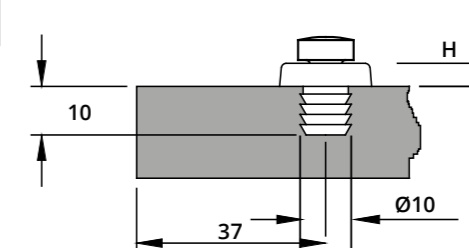


H	Codice Code
0 mm	B06AZ.10
2 mm	B26AZ.10

Base in acciaio nichelato con fissaggio con tassello 10 mm - Steel nickel plated mounting plate, 10mm dowel fixing



← 500

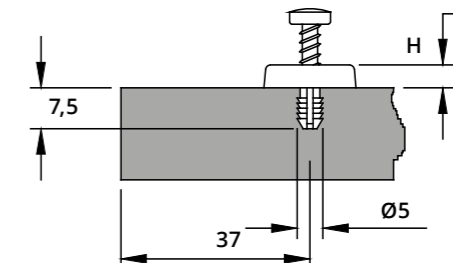


H	Codice Code
0 mm	B03AZ.10
2 mm	B23AZ.10

Base in acciaio nichelato con fissaggio con tassello 5 mm - Steel nickel plated mounting plate, 5mm dowel fixing



← 500



H	Codice Code
0 mm	B01AZ.10
2 mm	B21AZ.10

# C34

**Cerniere slide-on - Ø 35  
chiusura ammortizzata**  
*Slide-on hinge - Ø 35  
soft closing*



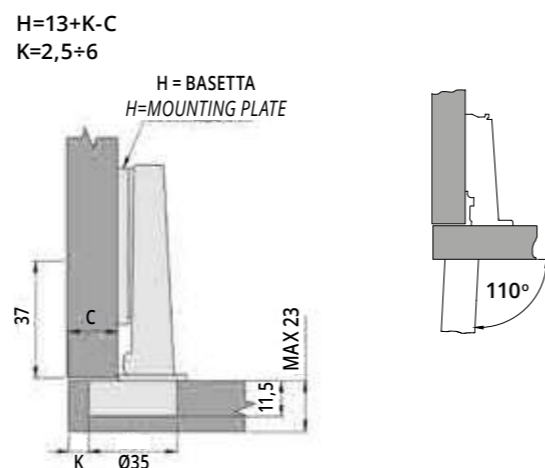
# C34

## Cerniere slide-on - Ø 35 - chiusura ammortizzata

Slide-on Hinges - Ø 35 - soft closing

Collo "0"  
Sormonto fino 18mm.

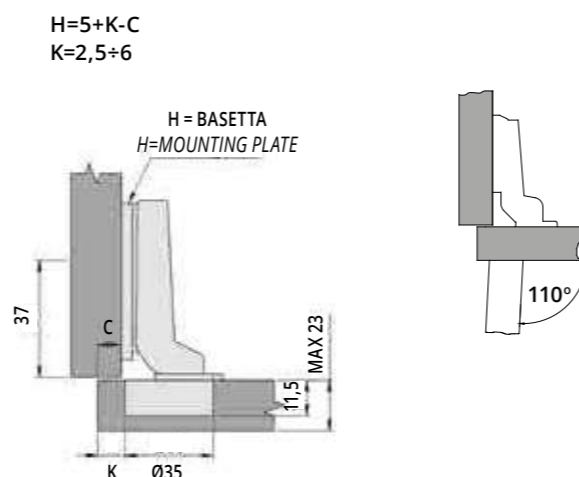
Crank "0"  
Full overlay application (up to 18mm).



		← 150	CHIUSURA AMMORTIZZATA SOFT CLOSING		
Fissaggio a vite Screw-on		3,5x16 non inclusa not included	C34A276.10		
Fissaggio a pressione Knock-in		Ø10 premontato pre-assembled	C34A276M.10		

Collo "9"  
Sormonto fino 11mm.

Crank "9"  
Half overlay application (up to 11mm).



		← 150	CHIUSURA AMMORTIZZATA SOFT CLOSING		
Fissaggio a vite Screw-on		3,5x16 non inclusa not included	C34B276.10		
Fissaggio a pressione Knock-in		Ø10 premontato pre-assembled	C34B276M.10		

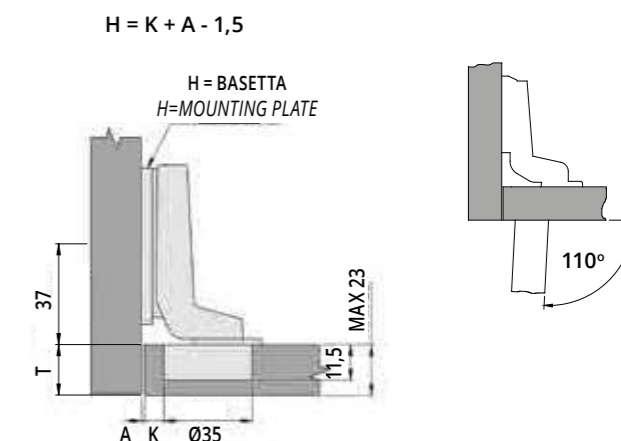
# C34

## Cerniere slide-on - Ø 35 - chiusura ammortizzata

Slide-on Hinges - Ø 35 - soft closing

Collo "18"  
Per ante interne.

Crank "18"  
Inset application.



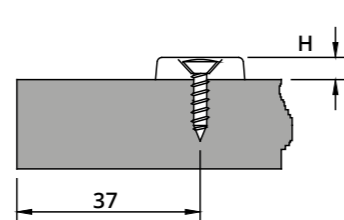
		← 150	CHIUSURA AMMORTIZZATA SOFT CLOSING		
Fissaggio a vite Screw-on		3,5x16 non inclusa not included	C34C276.10		
Fissaggio a pressione Knock-in		Ø10 premontato pre-assembled	C34C276M.10		

**Basette di montaggio**  
Mounting Plates

Base in acciaio nichelato con fissaggio a vite - Steel nickel plated mounting plate, wood screw fixing



← 300

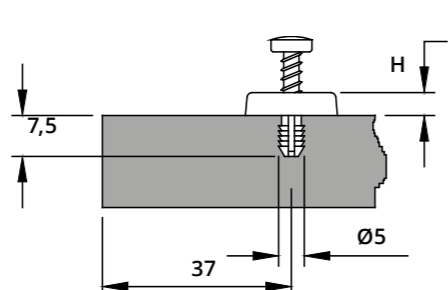


H	Codice Code
0 mm	B00AZS.10
2 mm	B20AZS.10

Base in acciaio nichelato con fissaggio con tassello 5 mm - Steel nickel plated mounting plate, 5 mm dowel fixing



← 300

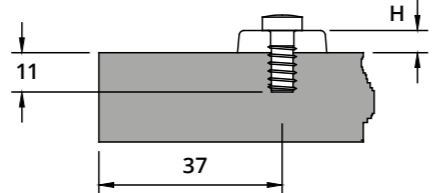


H	Codice Code
0 mm	B01AZS.10
2 mm	B21AZS.10

Base in acciaio nichelato con fissaggio a vite EURO 14 mm - Steel nickel plated mounting plate, 14mm EURO screw fixing



← 300

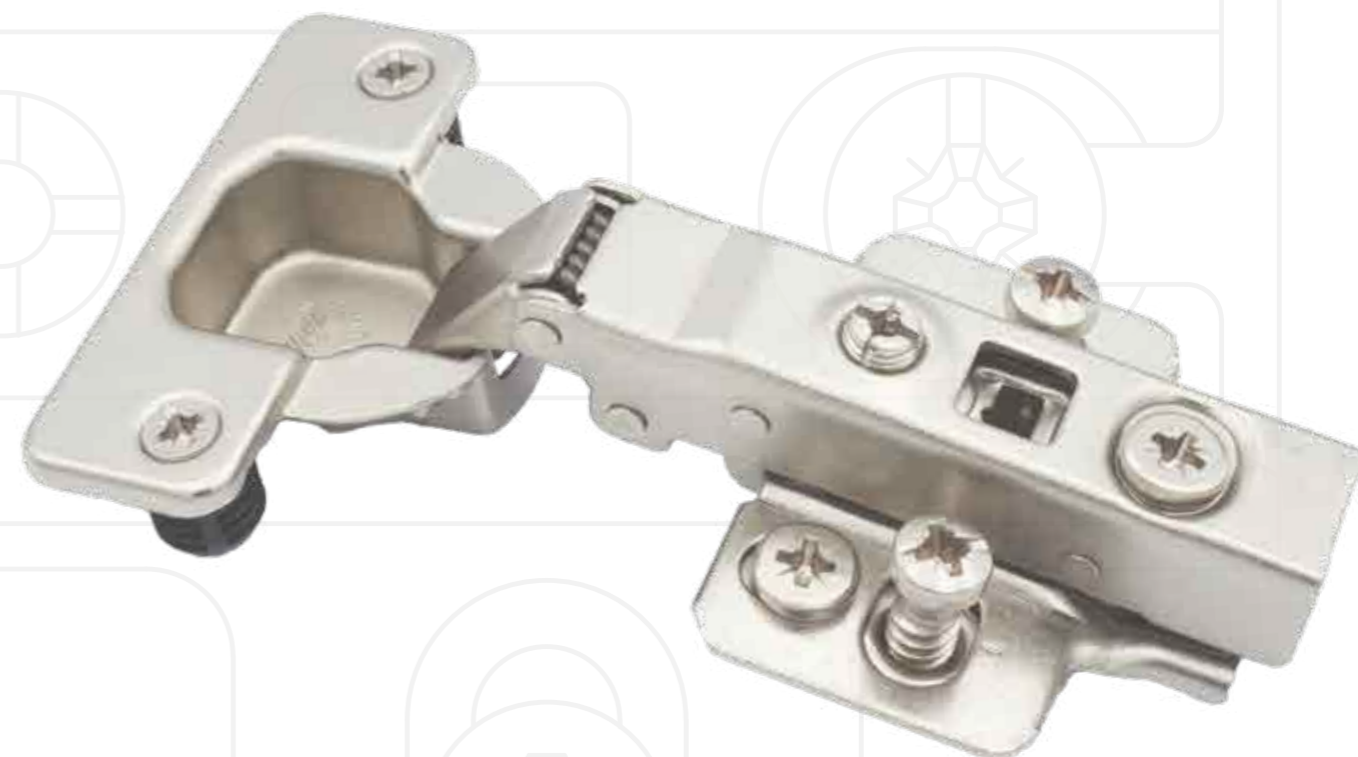


H	Codice Code
0 mm	B02AZS.10
2 mm	B22AZS.10

# C50 - C54

**C50 - Cerniere Clip-on**  
Ø 35 - chiusura a molla  
*C50 - Clip-on Hinges*  
Ø 35 - spring closing

**C54 - Cerniere Clip-on**  
Ø 35 - chiusura ammortizzata  
*C54 - Clip-on hinges*  
Ø 35 - soft closing

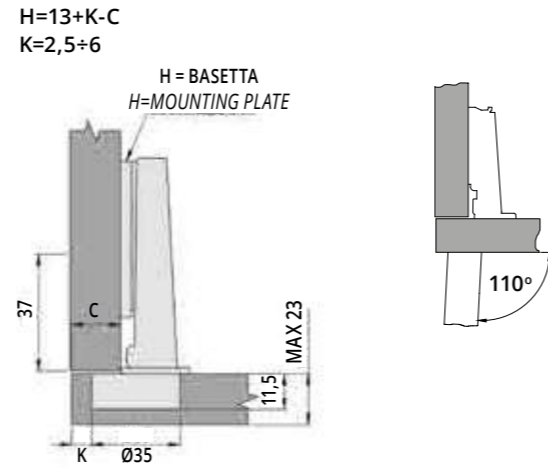


# C50-C54

C50: Cerniere clip-on - Ø 35 - chiusura a molla / C54: Cerniera clip-on - Ø 35 - chiusura ammortizzata  
C50: Clip-on Hinges - Ø 35 - spring closing / C54: Clip-on Hinges - Ø 35 - soft closing

Collo "0"  
Sormonto fino 18mm.

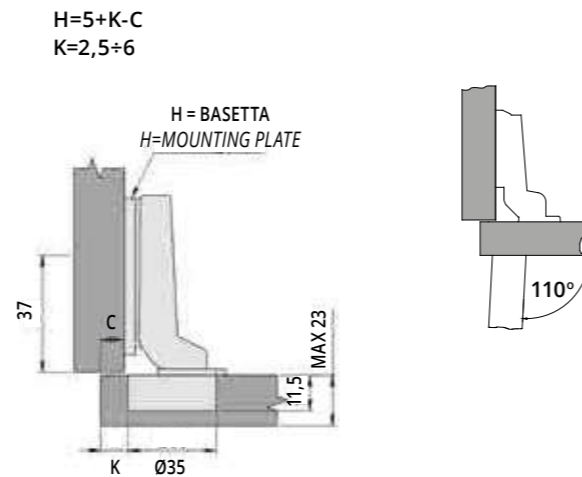
Crank "0"  
Full overlay application (up to 18mm).



	← 250	CHIUSURA A MOLLA SPRING CLOSING	CHIUSURA AMMORTIZZATA SOFT CLOSING	
Fissaggio a vite Screw-on	3,5x16 non inclusa not included	C50A476.10	C54A476.10	48, 6
Fissaggio a pressione Knock-in	Ø10 premontato pre-assembled	C50A476M.10	C54A476M.10	

Collo "9"  
Sormonto fino 11mm.

Crank "9"  
Half overlay application (up to 11mm).



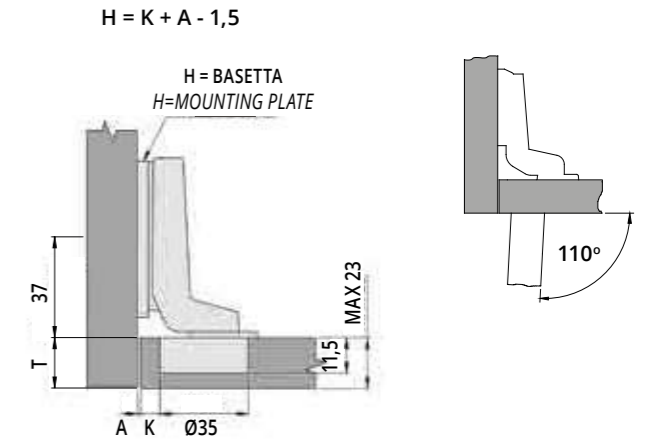
	← 250	CHIUSURA A MOLLA SPRING CLOSING	CHIUSURA AMMORTIZZATA SOFT CLOSING	
Fissaggio a vite Screw-on	3,5x16 non inclusa not included	C50B476.10	C54B476.10	48, 6
Fissaggio a pressione Knock-in	Ø10 premontato pre-assembled	C50B476M.10	C54B476M.10	

# C50-C54

C50: Cerniere clip-on - Ø 35 - chiusura a molla / C54: Cerniera clip-on - Ø 35 - chiusura ammortizzata  
C50: Clip-on Hinges - Ø 35 - spring closing / C54: Clip-on Hinges - Ø 35 - soft closing

Collo "18"  
Per ante interne.

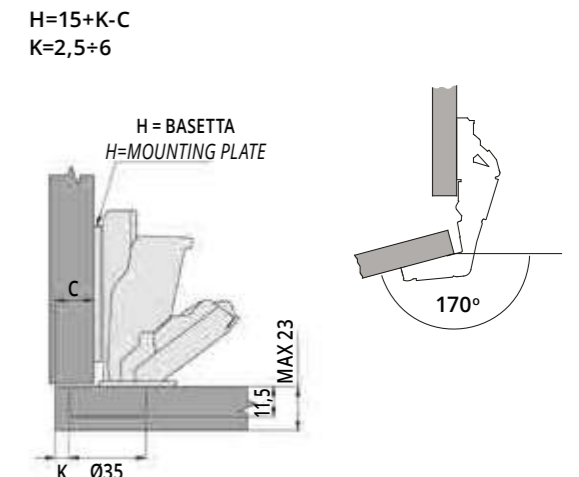
Crank "18"  
Inset application.



	← 250	CHIUSURA A MOLLA SPRING CLOSING	CHIUSURA AMMORTIZZATA SOFT CLOSING	
Fissaggio a vite Screw-on	3,5x16 non inclusa not included	C50C476.10	C54C476.10	48, 6
Fissaggio a pressione Knock-in	Ø10 premontato pre-assembled	C50C476M.10	C54C476M.10	

Crank "0" - 170°  
Sormonto fino 18mm. Per ante con grande angolo di apertura.

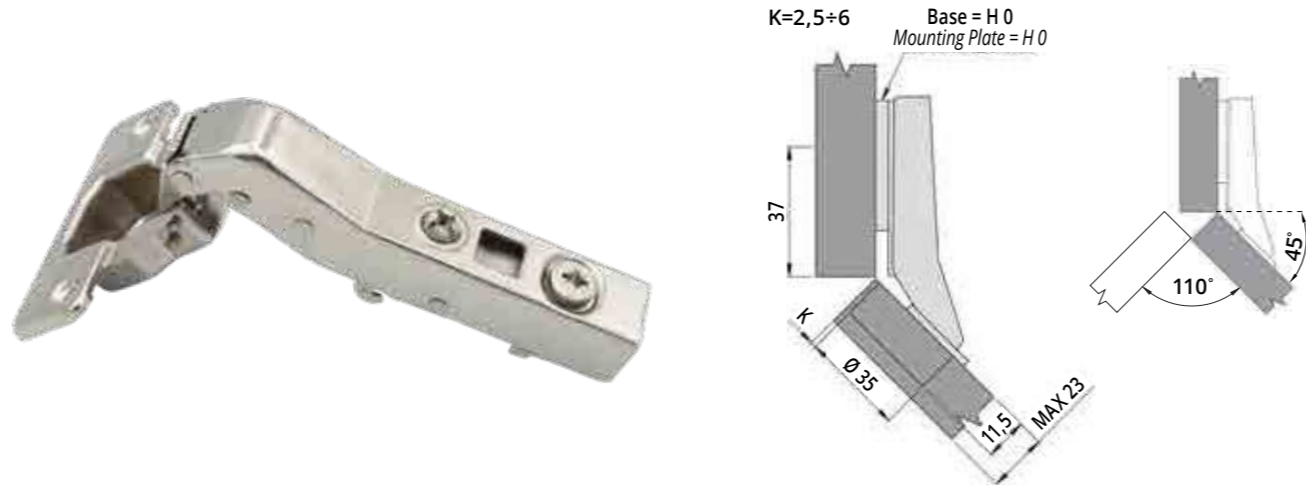
Crank "0" - 170°  
Full overlay application (up to 18mm). For wide angle-opening doors.



	← 100	CHIUSURA A MOLLA SPRING CLOSING	CHIUSURA AMMORTIZZATA SOFT CLOSING	
Fissaggio a vite Screw-on	3,5x16 non inclusa not included	C50A506.10	C54A506.10	48, 6
Fissaggio a pressione Knock-in	Ø10 premontato pre-assembled	C50A506M.10	C54A506M.10	

Angolo 45°  
45° Angle

**C50: Cerniere clip-on - Ø 35 - chiusura a molla / C54: Cerniera clip-on - Ø 35 - chiusura ammortizzata**  
C50: Clip-on Hinges - Ø 35 - spring closing / C54: Clip-on Hinges - Ø 35 - soft closing



	← 250	<b>CHIUSURA A MOLLA</b> SPRING CLOSING	<b>CHIUSURA AMMORTIZZATA</b> SOFT CLOSING	
<b>Fissaggio a vite</b> Screw-on	<b>3,5x16</b> non inclusa not included	<b>C50E226.10</b>	<b>C54E226.10</b>	
<b>Fissaggio a pressione</b> Knock-in	<b>Ø10</b> premontato pre-assembled	<b>C50E226M.10</b>	<b>C54E226M.10</b>	

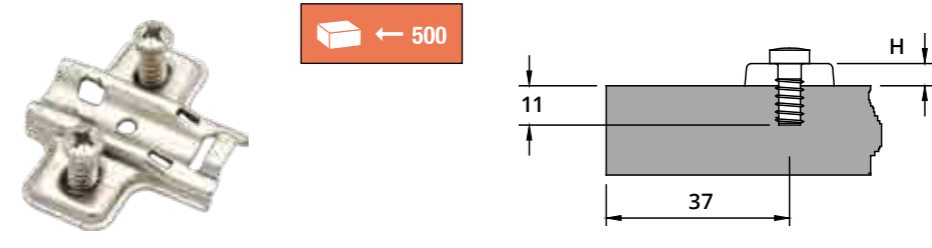
**Basette di montaggio**  
Mounting Plates

**Base in acciaio nichelato con fissaggio a vite** - Steel nickel plated mounting plate, wood screw fixing



H	Codice Code
0 mm	B00QMS.10
2 mm	B20QMS.10

**Base in acciaio nichelato con fissaggio a vite EURO 14 mm** - Steel nickel plated mounting plate, 14mm EURO screw fixing



H	Codice Code
0 mm	B02QMS.10
2 mm	B22QMS.10

**Base in acciaio nichelato con fissaggio a vite, 4 fori** - Steel nickel plated mounting plate, wood screw fixing, 4 holes



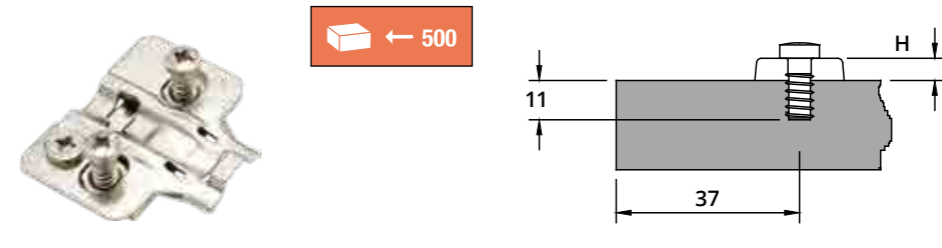
H	Codice Code
0 mm	B00QMS-4.10
2 mm	B20QMS-4.10

**Base in acciaio nichelato con fissaggio a vite e regolazione 3D** - Steel nickel plated mounting plate, wood screw fixing and 3D adjustment



H	Codice Code
0 mm	B00TMS.10
2 mm	B20TMS.10

**Base in acciaio nichelato con fissaggio a vite EURO 14 mm e regolazione 3D** - Steel nickel plated mounting plate, 14mm EURO screw fixing and 3D adjustment



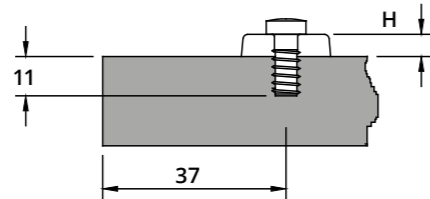
H	Codice Code
0 mm	B02TMS.10
2 mm	B22TMS.10

**Basette di montaggio**  
Mounting Plates

Base in acciaio nichelato con fissaggio a vite EURO 14 mm - Steel nickel plated mounting plate, 14mm EURO screw fixing



← 500

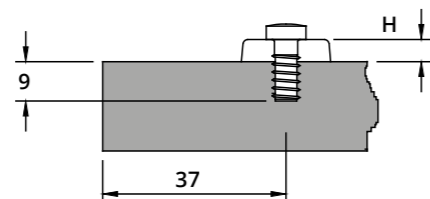


H	Codice Code
0 mm	B06QMS.10
2 mm	B26QMS.10

Base in acciaio nichelato con fissaggio a vite EURO 12 mm e regolazione 3D - Steel nickel plated mounting plate, 12mm EURO screw fixing and 3D adjustment



← 500



H	Codice Code
0 mm	B06TMS.10
2 mm	B26TMS.10

# C51-SP-R C51-R

**C51-SP-R - Cerniere Clip-on  
Ø 35 - chiusura a molla -  
regolazione 3D**

*C51-SP-R - Clip-on Hinges  
Ø 35 - spring closing -  
3D Adjustment*

**C51-R - Cerniere Clip-on  
Ø 35 - chiusura ammortizzata -  
regolazione 3D**

*C51-R - Clip-on hinges  
Ø 35 - soft closing -  
3D adjustment*



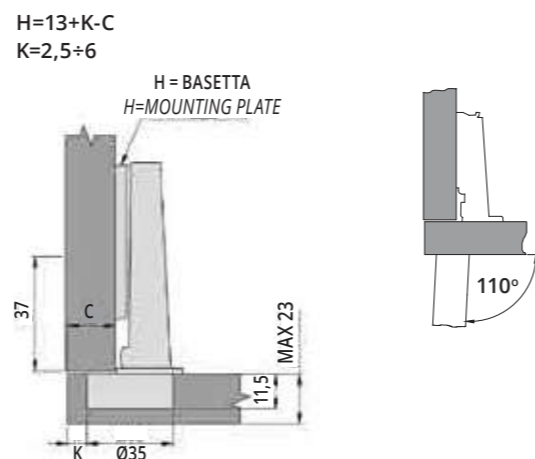
# C51-SP-R C51-R

Collo "0"  
Sormonto fino 18mm.

Crank "0"  
Full overlay application (up to 18mm).

C51-SP-R: Cerniere clip-on - chiusura a molla - reg. 3D / C51-R: Cerniere clip-on - chiusura ammortizzata - reg. 3D  
C51-SP-R: Clip-on Hinges - spring closing - 3D adj. / C51-R Clip-on Hinges - soft closing - 3D adj.

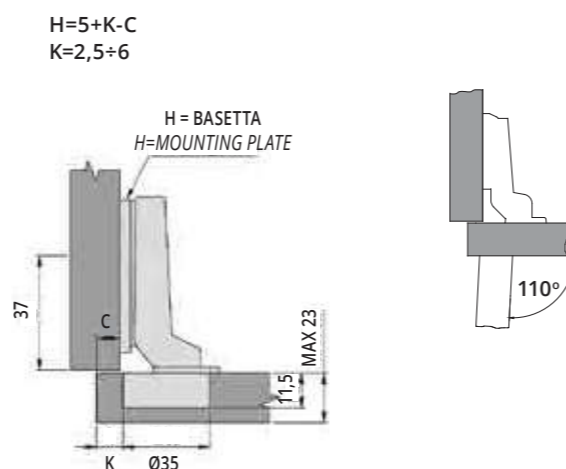
Disponibile anche C51: versione con gambo non regolabile  
C51 also available: version with non-adjustable shank



	← 100	CHIUSURA A MOLLA SPRING CLOSING	CHIUSURA AMMORTIZZATA SOFT CLOSING	
Fissaggio a vite Screw-on	3,5x16 non inclusa not included	C51A476SPR.7	C51A476R.7	
Fissaggio a pressione Knock-in	Ø10 premontato pre-assembled	C51A476SPRM.7	C51A476RM.7	

Collo "9"  
Sormonto fino 11mm.

Crank "9"  
Half overlay application (up to 11mm).



	← 100	CHIUSURA A MOLLA SPRING CLOSING	CHIUSURA AMMORTIZZATA SOFT CLOSING	
Fissaggio a vite Screw-on	3,5x16 non inclusa not included	C51B476SPR.10	C51B476R.7	
Fissaggio a pressione Knock-in	Ø10 premontato pre-assembled	C51B476SPRM.10	C51B476RM.7	

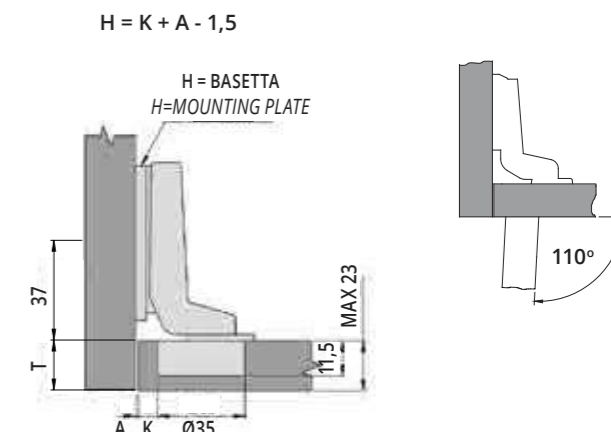
# C51-SP-R C51-R

Collo "18"  
Per ante interne.

Crank "18"  
Inset application.

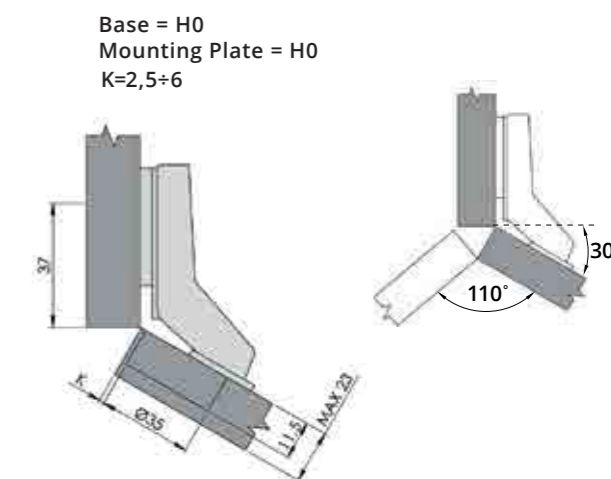
C51-SP-R: Cerniere clip-on - chiusura a molla - reg. 3D / C51-R: Cerniere clip-on - chiusura ammortizzata - reg. 3D  
C51-SP-R: Clip-on Hinges - spring closing - 3D adj. / C51-R Clip-on Hinges - soft closing - 3D adj.

Disponibile anche C51: versione con gambo non regolabile  
C51 also available: version with non-adjustable shank



	← 100	CHIUSURA A MOLLA SPRING CLOSING	CHIUSURA AMMORTIZZATA SOFT CLOSING	
Fissaggio a vite Screw-on	3,5x16 non inclusa not included	C51C476SPR.7	C51C476R.7	
Fissaggio a pressione Knock-in	Ø10 premontato pre-assembled	C51C476SPRM.7	C51C476RM.7	

Angolo 30°  
30° Angle



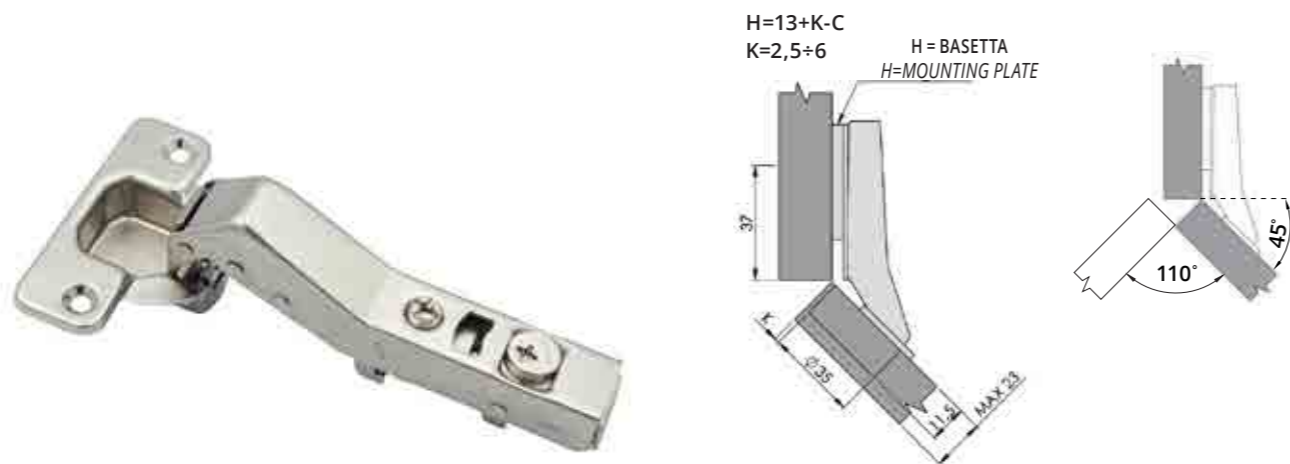
	← 100	CHIUSURA AMMORTIZZATA SOFT CLOSING	
Fissaggio a vite Screw-on	3,5x16 non inclusa not included	C51D476R.7	
Fissaggio a pressione Knock-in	Ø10 premontato pre-assembled	C51D476RM.7	

# C51-SP-R C51-R

Angolo 45°  
45° Angle

C51-SP-R: Cerniere clip-on - chiusura a molla - reg. 3D / C51-R: Cerniere clip-on - chiusura ammortizzata - reg. 3D  
 C51-SP-R: Clip-on Hinges - spring closing - 3D adj. / C51-R Clip-on Hinges - soft closing - 3D adj.

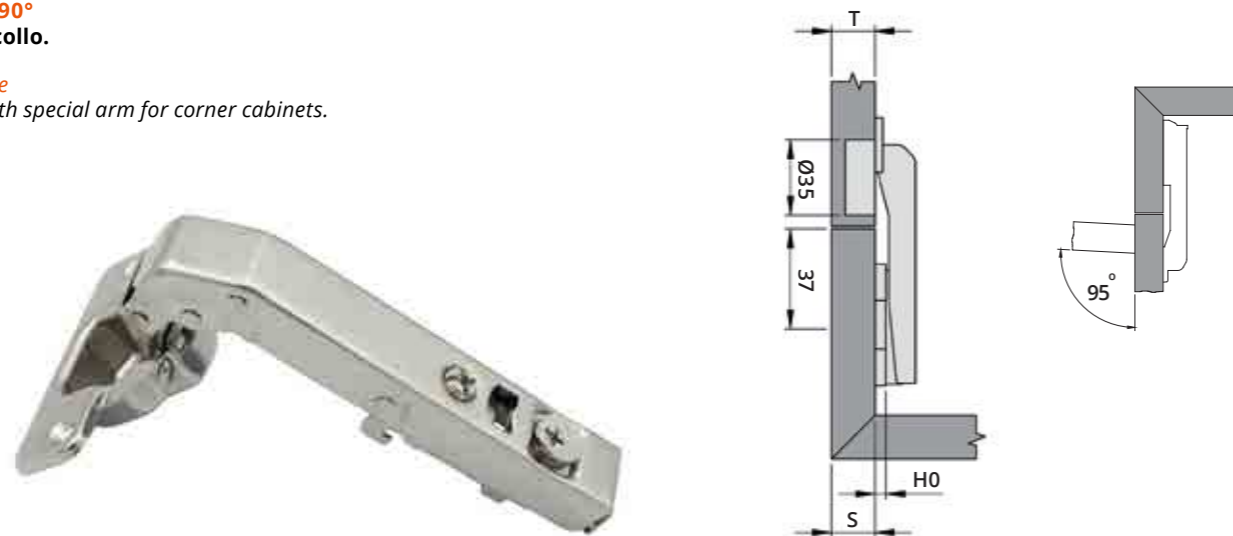
Disponibile anche C51: versione con gambo non regolabile  
 C51 also available: version with non-adjustable shank



		← 100	CHIUSURA AMMORTIZZATA SOFT CLOSING	
Fissaggio a vite Screw-on		3,5x16 non inclusa not included	C51E476R.7	
Fissaggio a pressione Knock-in		Ø10 premontato pre-assembled	C51E476RM.7	

Angolo 90°  
Controcollo.

90° Angle  
Hinge with special arm for corner cabinets.



		← 100	CHIUSURA AMMORTIZZATA SOFT CLOSING	
Fissaggio a vite Screw-on		3,5x16 non inclusa not included	C51F476R.7	
Fissaggio a pressione Knock-in		Ø10 premontato pre-assembled	C51F476RM.7	

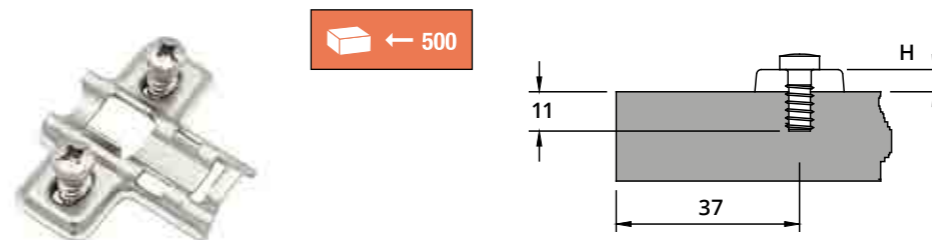
# Basette di montaggio Mounting Plates

Base in acciaio nichelato con fissaggio a vite - Steel nickel plated mounting plate, wood screw fixing



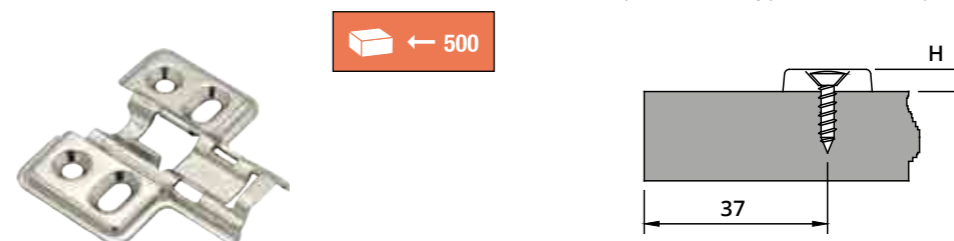
H	Codice Code
0 mm	B00QMS51.7
2 mm	B20QMS51.7

Base in acciaio nichelato con fissaggio a vite EURO 14 mm - Steel nickel plated mounting plate, 14mm EURO screw fixing



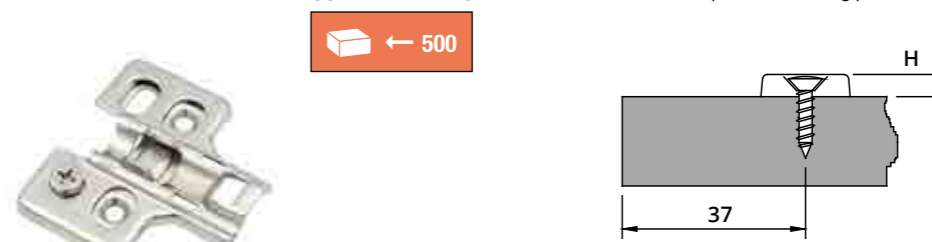
H	Codice Code
0 mm	B02QMS51.7
2 mm	B22QMS51.7

Base in acciaio nichelato con fissaggio a vite, 4 fori - Steel nickel plated mounting plate, wood screw fixing, 4 holes



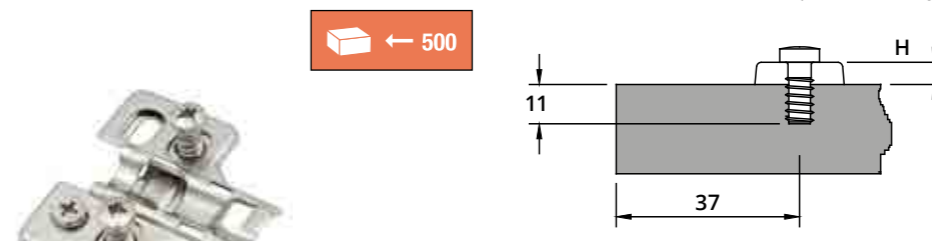
H	Codice Code
0 mm	B00AQS-4.7
2 mm	B20AQS-4.7

Base in acciaio nichelato con fissaggio a vite e regolazione 3D - Steel nickel plated mounting plate, wood screw fixing and 3D adjustment



H	Codice Code
0 mm	B00TMS51.7
2 mm	B20TMS51.7

Base in acciaio nichelato con fissaggio a vite EURO 14 mm e regolazione 3D - Steel nickel plated mounting plate, 14mm EURO screw fixing and 3D adjustment



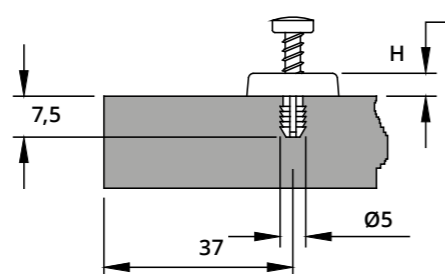
H	Codice Code
0 mm	B02TMS51.7
2 mm	B22TMS51.7

**Basette di montaggio**  
Mounting Plates

Base in acciaio nickelato con fissaggio con tassello 5 mm - Steel nickel plated mounting plate, 5mm dowel fixing.



← 500

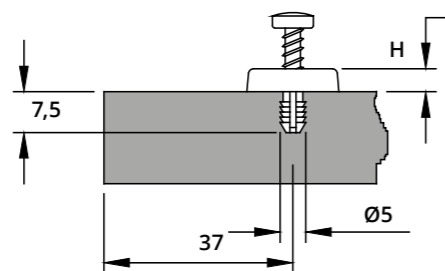


H	Codice Code
0 mm	B01QMS51.7
2 mm	B21QMS51.7

Base in acciaio nickelato con fissaggio con tassello 5 mm e regolazione 3D - Steel nickel plated mounting plate, 5mm dowel fixing and 3D adjustment.



← 500



H	Codice Code
0 mm	B01TMS51.7
2 mm	B21TMS51.7

# C53

**Cerniere clip-on - Ø 35 - chiusura  
ammortizzata - regolazione 3D**  
*Clip-on hinges - Ø 35 - soft  
closing - 3D adjustment*

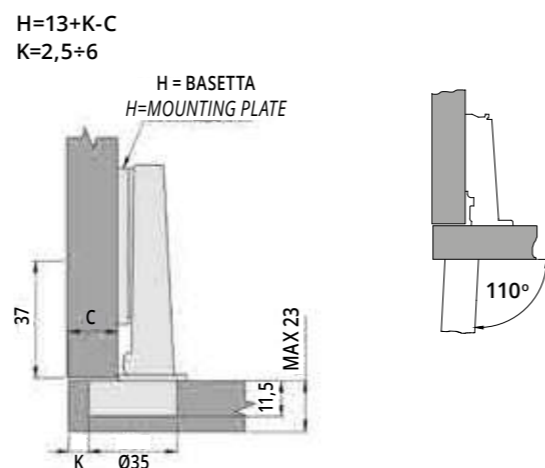


# C53

**Cerniere clip-on - Ø 35 - chiusura ammortizzata - regolazione 3D**  
Clip-on hinges - Ø 35 - soft closing - 3D adjustment

**Collo "0"**  
Sormonto fino 18mm.

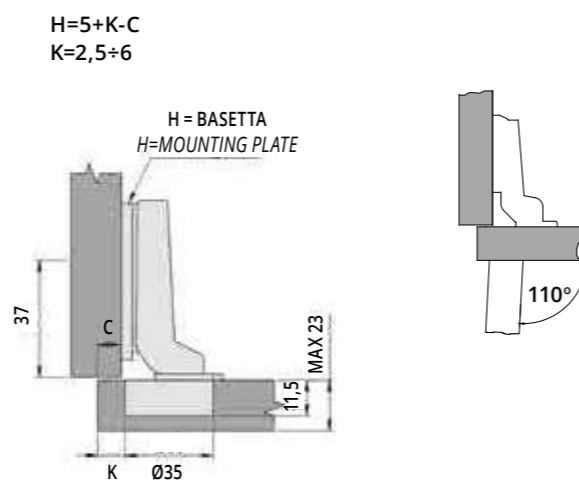
*Crank "0"*  
Full overlay application (up to 18mm).



	← 150	CHIUSURA AMMORTIZZATA SOFT CLOSING	
Fissaggio a vite Screw-on	<b>3,5x16</b> non inclusa not included	<b>C53A476.10L</b>	
Fissaggio a pressione Knock-in	<b>Ø10</b> premontato pre-assembled	<b>C53A476M.10L</b>	

**Collo "9"**  
Sormonto fino 11mm.

*Crank "9"*  
Half overlay application (up to 11mm).



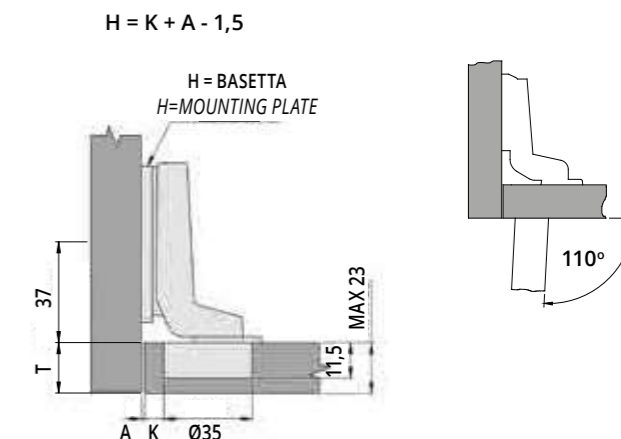
	← 150	CHIUSURA AMMORTIZZATA SOFT CLOSING	
Fissaggio a vite Screw-on	<b>3,5x16</b> non inclusa not included	<b>C53B476.10L</b>	
Fissaggio a pressione Knock-in	<b>Ø10</b> premontato pre-assembled	<b>C53B476M.10L</b>	

# C53

**Cerniere clip-on - Ø 35 - chiusura ammortizzata - regolazione 3D**  
Clip-on hinges - Ø 35 - soft closing - 3D adjustment

**Collo "18"**  
Per ante interne.

*Crank "18"*  
Inset application.

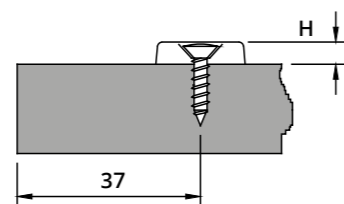


	← 150	CHIUSURA AMMORTIZZATA SOFT CLOSING	
Fissaggio a vite Screw-on	<b>3,5x16</b> non inclusa not included	<b>C53C476.10L</b>	
Fissaggio a pressione Knock-in	<b>Ø10</b> premontato pre-assembled	<b>C53C476M.10L</b>	

**Basette di montaggio**  
Mounting Plates

Base in acciaio nichelato con fissaggio a vite - Steel nickel plated mounting plate, wood screw fixing

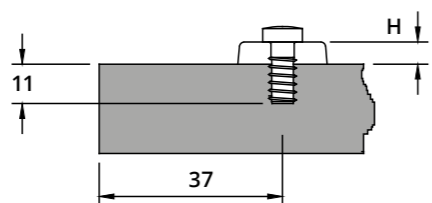
← 300



H	Codice Code
0 mm	B00QMS53.10L
2 mm	B20QMS53.10L

Base in acciaio nichelato con fissaggio a vite EURO 14 mm - Steel nickel plated, mounting plate, 14mm EURO screw fixing

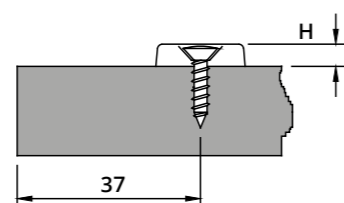
← 300



H	Codice Code
0 mm	B02QMS53.10L
2 mm	B22QMS53.10L

Base in acciaio nichelato con fissaggio a vite, 4 fori - Steel nickel plated mounting plate, wood screw fixing, 4 holes

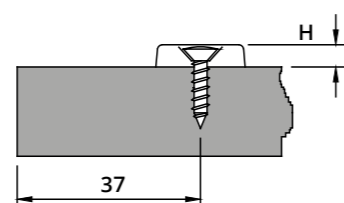
← 300



H	Codice Code
0 mm	B00QMS53-4.10L
2 mm	B20QMS53-4.10L

Base in acciaio nichelato con fissaggio a vite e regolazione 3D - Steel nickel plated mounting plate, wood screw fixing and 3D adjustment

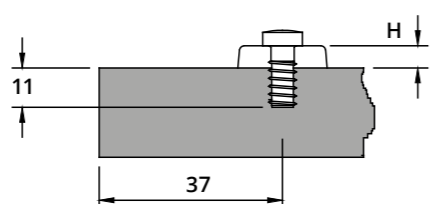
← 300



H	Codice Code
0 mm	B00TMS53.10L
2 mm	B20TMS53.10L

Base in acciaio nichelato con fissaggio a vite EURO 14 mm e regolazione 3D - Steel nickel plated mounting plate, 14 mm EURO screw fixing and 3D adjustment

← 500



H	Codice Code
0 mm	B02TMS53.10L
2 mm	B22TMS53.10L

# C55

**Cerniere clip-on - Ø 35 - chiusura ammortizzata - basetta in linea**  
Clip-on hinges - Ø 35 - soft closing - in-line mounting plate

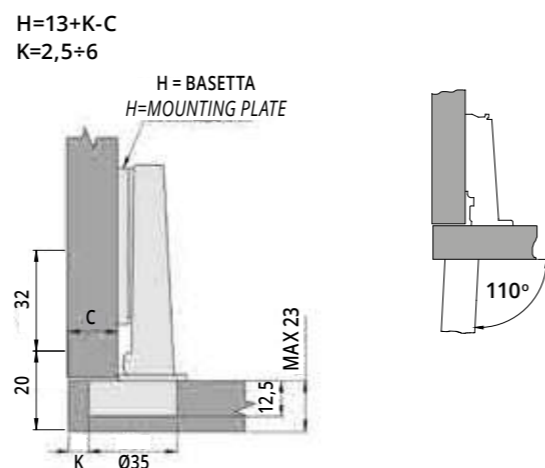


# C55

**Cerniere clip-on - Ø 35 - chiusura ammortizzata - basetta in linea**  
Clip-on hinges - Ø 35 - soft closing - in-line mounting plate

**Collo "0"**  
Sormonto fino 18mm.

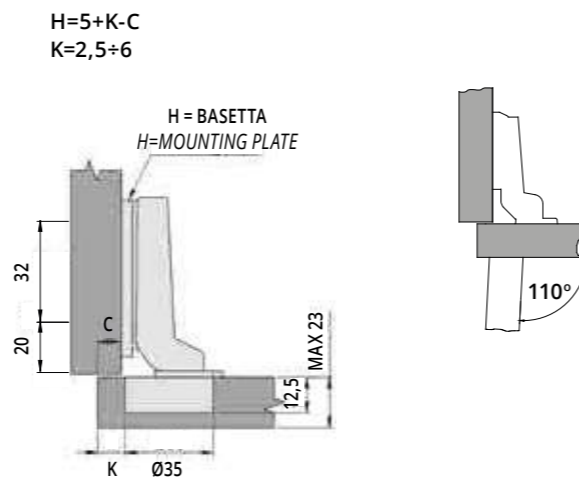
*Crank "0"*  
Full overlay application (up to 18mm).



		← 100	CHIUSURA AMMORTIZZATA SOFT CLOSING		
Fissaggio a vite Screw-on		<b>3,5x16</b> non inclusa not included	<b>C55A476R.7</b>		
Fissaggio a pressione Knock-in		<b>Ø10</b> premontato pre-assembled	<b>C55A476RM.7</b>		

**Collo "9"**  
Sormonto fino 11mm.

*Crank "9"*  
Half overlay application (up to 11mm).



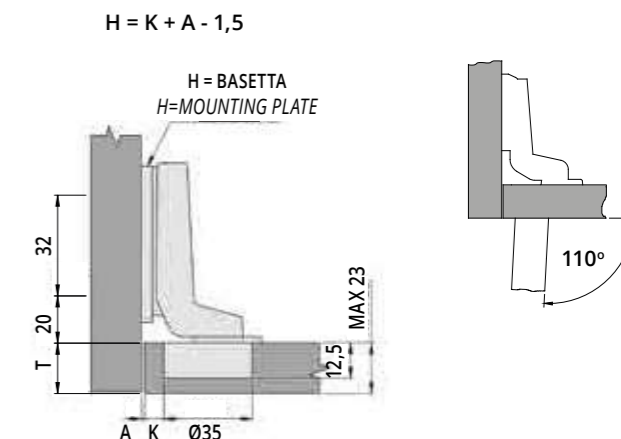
		← 100	CHIUSURA AMMORTIZZATA SOFT CLOSING		
Fissaggio a vite Screw-on		<b>3,5x16</b> non inclusa not included	<b>C55B467R.7</b>		
Fissaggio a pressione Knock-in		<b>Ø10</b> premontato pre-assembled	<b>C55B467RM.7</b>		

# C55

**Cerniere clip-on - Ø 35 - chiusura ammortizzata - basetta in linea**  
Clip-on hinges - Ø 35 - soft closing - in-line mounting plate

**Collo "18"**  
Per ante interne.

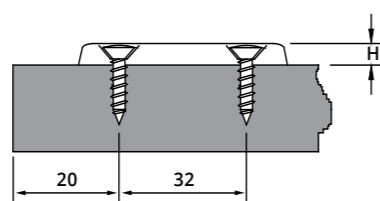
*Crank "18"*  
Inset application.



		← 100	CHIUSURA AMMORTIZZATA SOFT CLOSING		
Fissaggio a vite Screw-on		<b>3,5x16</b> non inclusa not included	<b>C55C476R.7</b>		
Fissaggio a pressione Knock-in		<b>Ø10</b> premontato pre-assembled	<b>C55C476RM.7</b>		

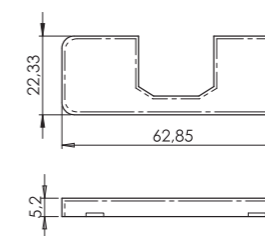
**Basette di montaggio**  
 Mounting Plates

**Base in linea in acciaio nichelato con fissaggio a vite e regolazione 3D** - Steel nickel plated, in-line mounting plate, wood screw fixing and 3D adjustment

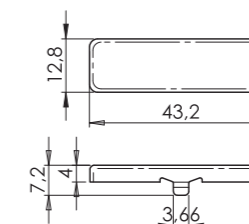


H	Codice Code
0 mm	B00TMSLIN55.7
2 mm	B20TMSLIN55.7

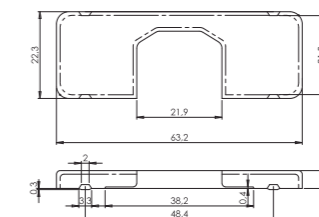
**Accessori**  
 Accessories

**C30 - Placchetta copriscatola in acciaio** - C30 - Steel cup cover


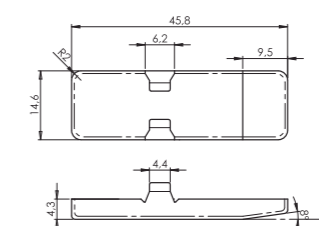
	Codice Code
Senza logo No logo	PS30-AC.10

**C30 - Placchetta copribraio in acciaio** - C30 - Steel arm cover


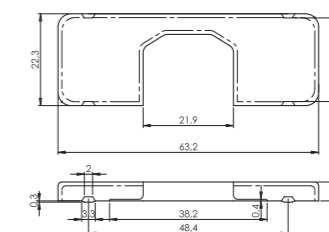
	Codice Code
Senza logo No logo	PB30-AC.10
Con logo cliente With customized logo	PB30-AC...10

**C50/C54 - Placchetta copriscatola in acciaio** - C50/C54 - Steel cup cover


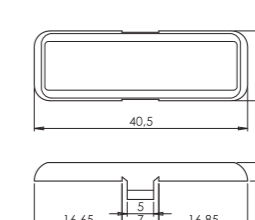
	Codice Code
Senza logo No logo	PS50-AC.10

**C50/C54 - Placchetta copribraio in acciaio** - C50/C54 - Steel arm cover


	Codice Code
Senza logo No logo	PB50-AC.10
Con logo cliente With customized logo	PB50-AC...10

**Euro48 - Placchetta copriscatola in acciaio** - Euro48 - Steel cup cover


	Codice Code
Senza logo No logo	2000LM

**Euro48 - Placchetta copribraio in acciaio** - Euro 48 - Steel arm cover


	Codice Code
Senza logo No logo	3000LM
Con logo cliente With customized logo	4000LM

# C64

**Cerniere clip-on in acciaio INOX 304 - Ø 35**  
**chiusura ammortizzata - regolazione 3D**  
*304 Stainless steel clip-on hinges - Ø 35*  
*soft-closing - 3D adjustment*

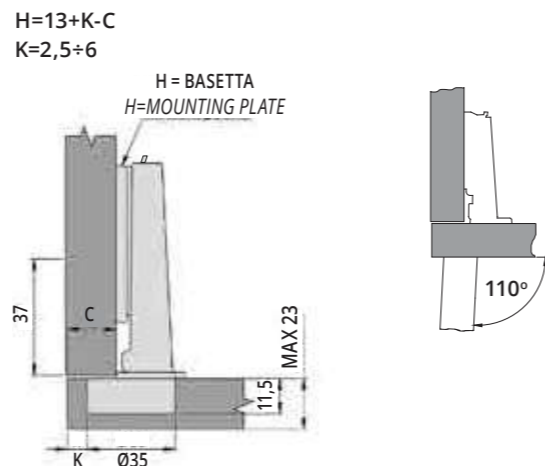


# C64

**Cerniere clip-on in acciaio INOX 304 - Ø 35 - chiusura ammortizzata - reg. 3D**  
304 Stainless Steel clip-on hinges - Ø 35 - soft closing - 3D adjustment

**Collo "0"**  
Sormonto fino 18mm.

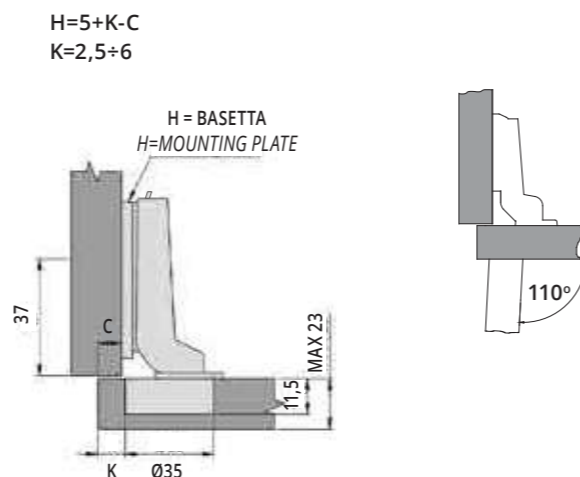
*Crank "0"*  
Full overlay application (up to 18mm).



	← 100	CHIUSURA AMMORTIZZATA SOFT CLOSING	
Fissaggio a vite Screw-on	<b>3,5x16</b> non inclusa not included	<b>C64AI676.SB</b>	48 6
Fissaggio a pressione Knock-in	<b>Ø10</b> premontato pre-assembled	<b>C64AI676M.SB</b>	

**Collo "9"**  
Sormonto fino 11mm.

*Crank "9"*  
Half overlay application (up to 11mm).



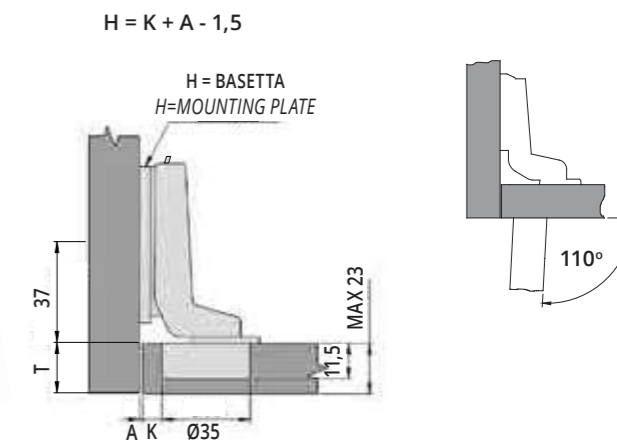
	← 100	CHIUSURA AMMORTIZZATA SOFT CLOSING	
Fissaggio a vite Screw-on	<b>3,5x16</b> non inclusa not included	<b>C64BI676.SB</b>	48 6
Fissaggio a pressione Knock-in	<b>Ø10</b> premontato pre-assembled	<b>C64BI676M.SB</b>	

# C64

**Cerniere clip-on in acciaio INOX 304 - Ø 35 - chiusura ammortizzata - reg. 3D**  
304 Stainless Steel clip-on hinges - Ø 35 - soft closing - 3D adjustment

**Collo "18"**  
Per ante interne.

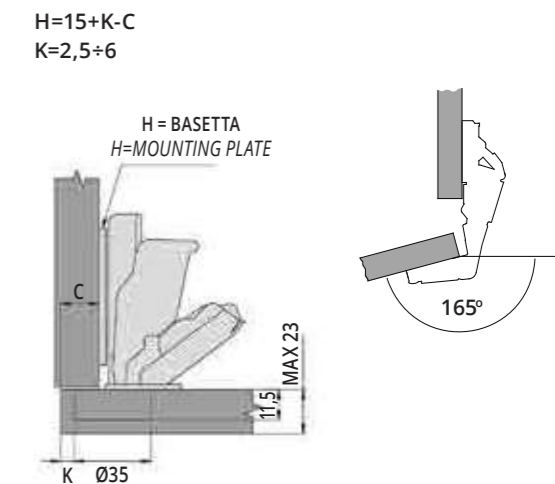
*Crank "18"*  
Inset application.



	← 100	CHIUSURA AMMORTIZZATA SOFT CLOSING	
Fissaggio a vite Screw-on	<b>3,5x16</b> non inclusa not included	<b>C64CI676.SB</b>	48 6
Fissaggio a pressione Knock-in	<b>Ø10</b> premontato pre-assembled	<b>C64CI676M.SB</b>	

**Collo "0"**  
Sormonto fino 18mm.

*Crank "9"*  
Half overlay application (up to 11mm).



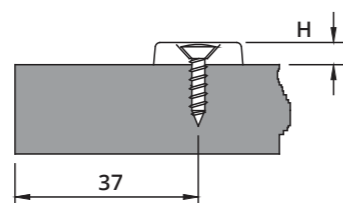
	← 100	CHIUSURA AMMORTIZZATA SOFT CLOSING	
Fissaggio a vite Screw-on	<b>3,5x16</b> non inclusa not included	<b>C64AI606.SB</b>	48 6
Fissaggio a pressione Knock-in	<b>Ø10</b> premontato pre-assembled	<b>C64AI606M.SB</b>	

**Basette di montaggio**  
Mounting plates

Base in acciaio inox con fissaggio a vite, 4 fori - *Stainless steel mounting plate, wood screw fixing, 4 holes*



← 100

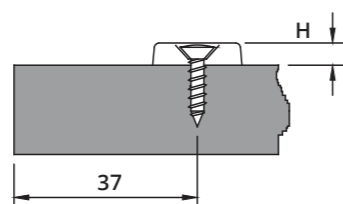


H	Codice Code
0 mm	B00AI.SB
2 mm	B20AI.SB

Base in acciaio inox con fissaggio a vite, 4 fori, per cerniera C64AI606 - *Stainless steel mounting plate, wood screw fixing, 4 holes, for C64AI606 hinge*



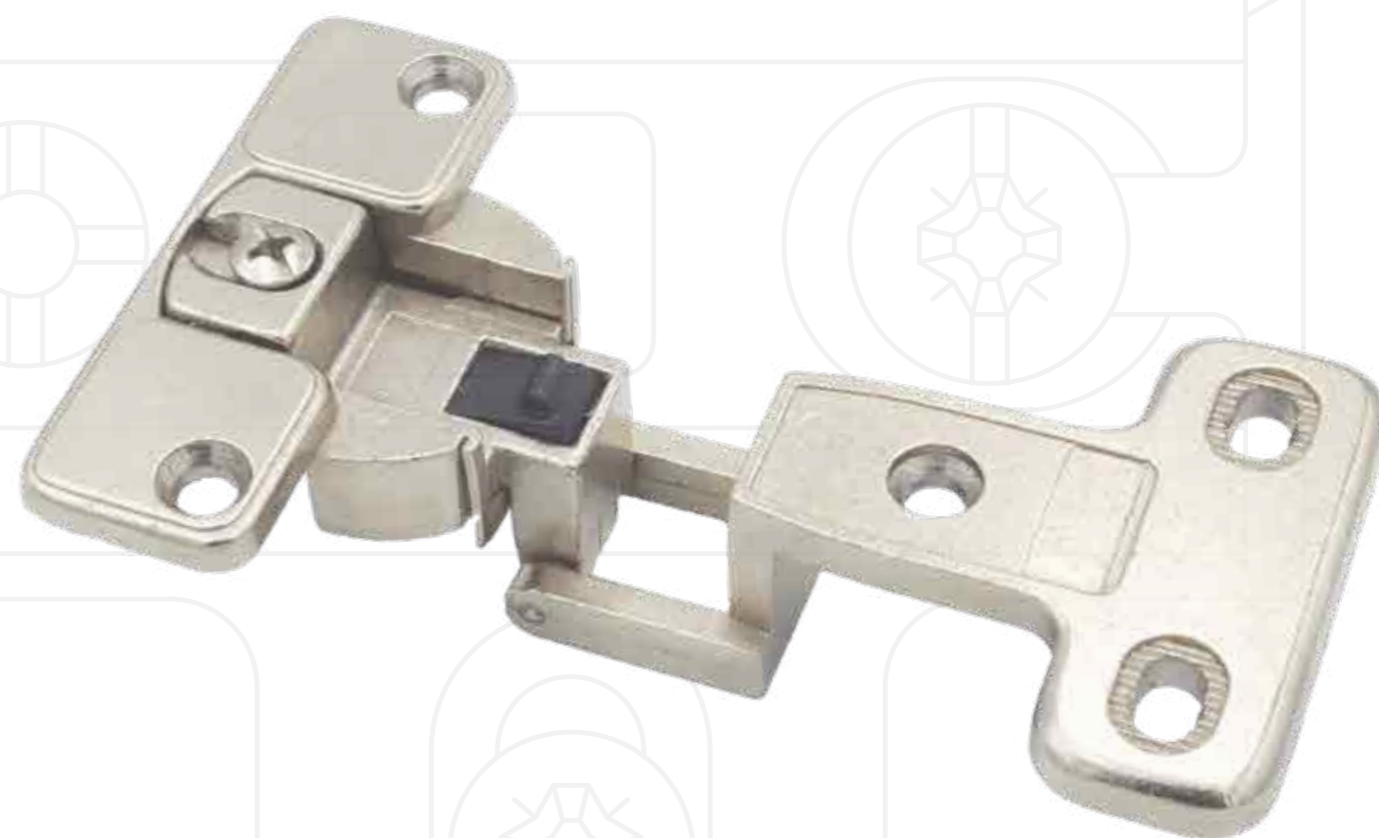
← 100



H	Codice Code
0 mm	B00AI606.SB
2 mm	B20AI606.SB

# C270

**Cerniera indivisibile - Ø 35 - non regolabile**  
*Inseparable hinge - Ø 35 - non-adjustable*

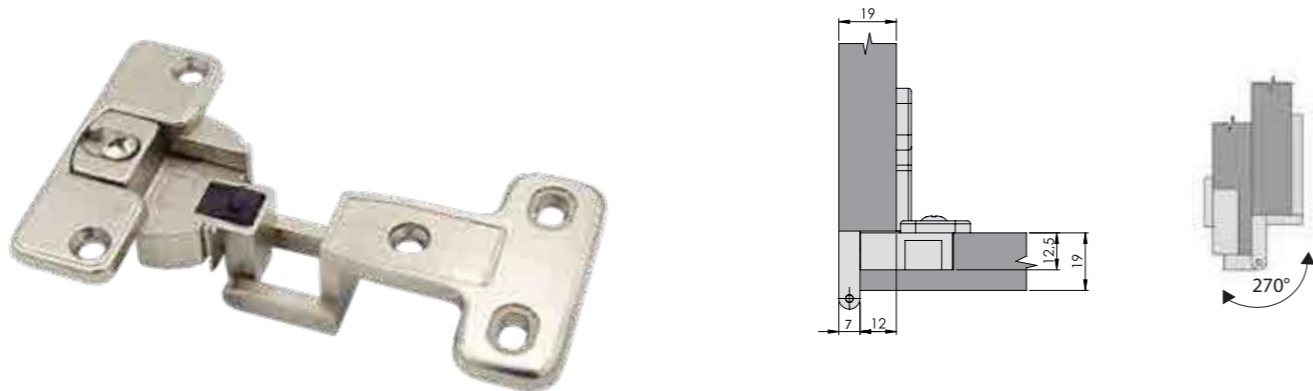


# C270

**Cerniera indivisibile - Ø 35 - non regolabile**  
Inseparable hinge - Ø 35 - non-adjustable

**Collo "0"**  
Sormonto 12mm.

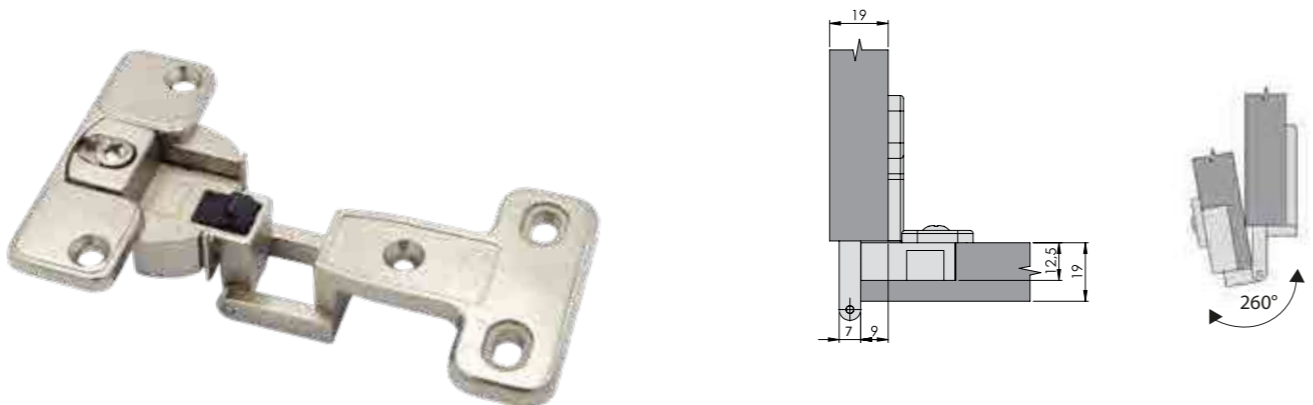
**Crank "0"**  
Full overlay application (12mm).



	← 250		
Fissaggio a vite Screw-on	<b>3,5x16</b> non inclusa not included	<b>C270A-I52A-A</b>	52 5,5
Fissaggio a pressione sull'anta Knock-in on door	<b>Ø10</b> premontato pre-assembled	<b>C270A-I52M-A</b>	

**Collo "3"**  
Sormonto 9mm.

**Crank "3"**  
Partial overlay application (9mm).



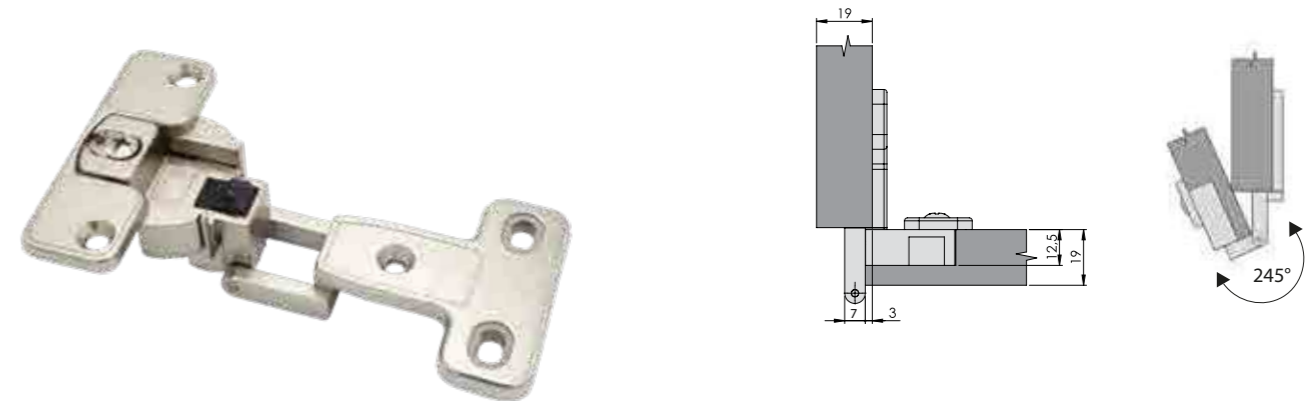
	← 250		
Fissaggio a vite Screw-on	<b>3,5x16</b> non inclusa not included	<b>C270B-I52A-A</b>	52 5,5
Fissaggio a pressione sull'anta Knock-in on door	<b>Ø10</b> premontato pre-assembled	<b>C270B-I52M-A</b>	

# C270

**Cerniera indivisibile - Ø 35 - non regolabile**  
Inseparable hinge - Ø 35 - non-adjustable

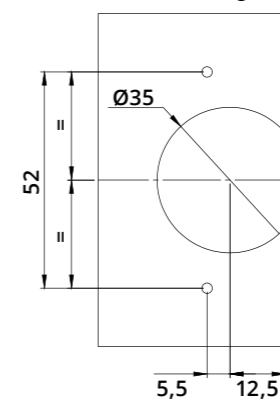
**Collo "9"**  
Sormonto 3mm.

**Crank "9"**  
Partial overlay application (3mm).

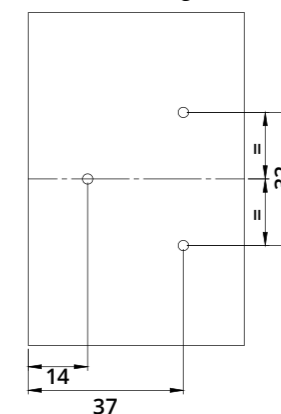


	← 250		
Fissaggio a vite Screw-on	<b>3,5x16</b> non inclusa not included	<b>C270C-I52A-A</b>	52 5,5
Fissaggio a pressione sull'anta Knock-in on door	<b>Ø10</b> premontato pre-assembled	<b>C270C-I52M-A</b>	

Foratura anta  
Door Drilling



Foratura fianco  
Side Drilling

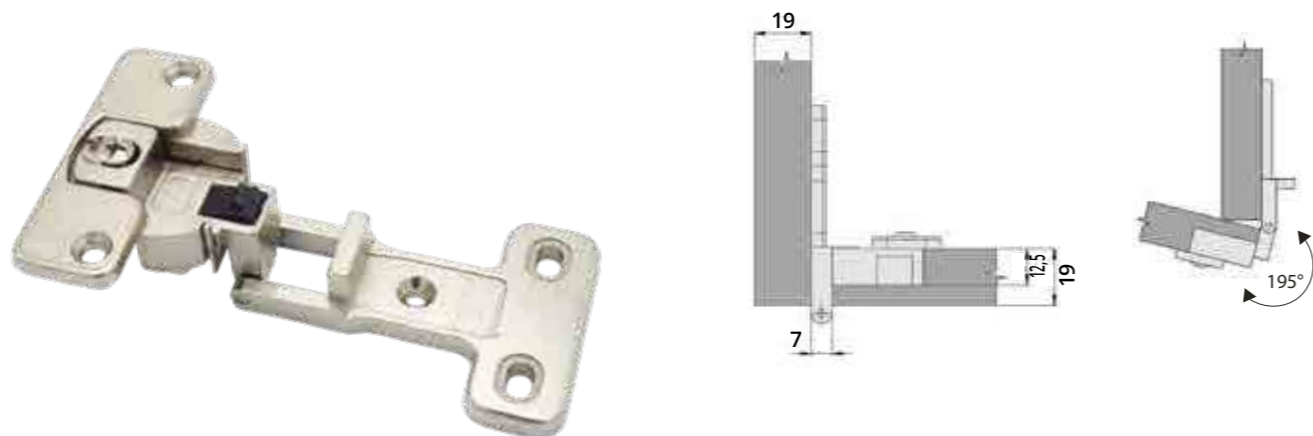


C270

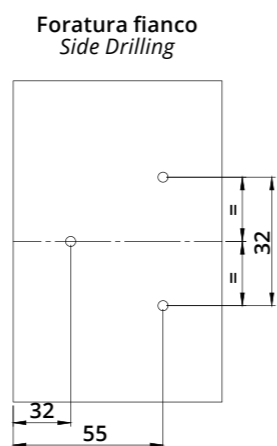
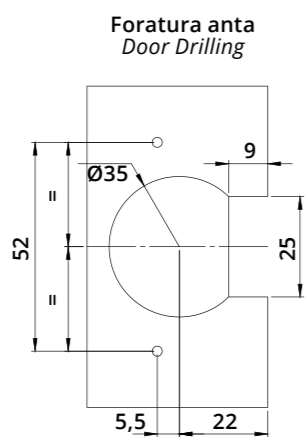
**Cerniera indivisibile - Ø 35 - non regolabile**  
Inseparable hinge - Ø 35 - non-adjustable

Collo "19"  
In luce.

Crank "19"  
Inset.



	← 250		
Fissaggio a vite Screw-on	<b>3,5x16</b> non inclusa not included	<b>C270D-I52A-A</b>	
Fissaggio a pressione sull'anta Knock-in on door	<b>Ø10</b> premontato pre-assembled	<b>C270D-I52M-A</b>	



C270-R

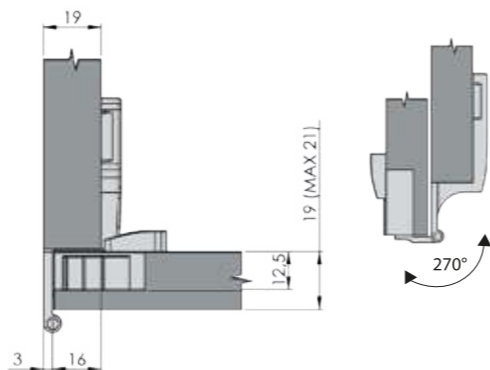
**Cerniera indivisibile - Ø 35 - regolabile**  
Inseparable hinge - Ø 35 - adjustable



**Cerniera indivisibile - Ø 35 - regolabile**  
Inseparable hinge - Ø 35 - adjustable

Collo "0"  
Sormonto 16mm.

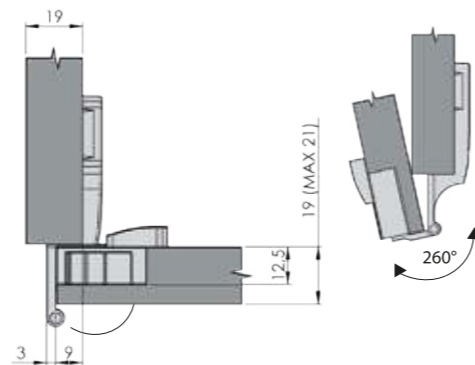
Crank "0"  
Full overlay application (16mm).



← 100		REGOLABILE ADJUSTABLE	
Fissaggio a vite Screw-on	3,5x16 non inclusa not included	C270AR-I45A-A	
Fissaggio a pressione sull'anta Knock-in on door	Ø10 premontato pre-assembled	C270AR-I45M-A	

Collo "9"  
Sormonto 9mm.

Crank "9"  
Partial overlay application (9mm).

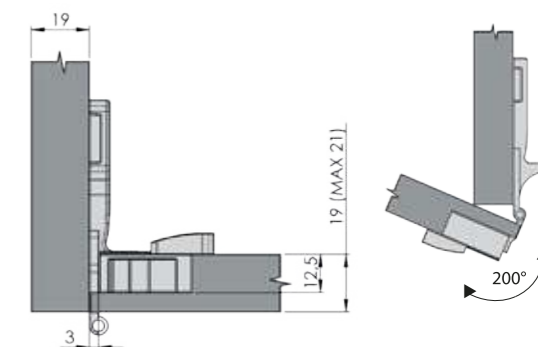


← 100		REGOLABILE ADJUSTABLE	
Fissaggio a vite Screw-on	3,5x16 non inclusa not included	C270BR-I45A-A	
Fissaggio a pressione sull'anta Knock-in on door	Ø10 premontato pre-assembled	C270BR-I45M-A	

**Cerniera indivisibile - Ø 35 - regolabile**  
Inseparable hinge - Ø 35 - adjustable

Collo "18"  
In luce.

Crank "18"  
Inset.



← 100		REGOLABILE ADJUSTABLE	
Fissaggio a vite Screw-on	3,5x16 non inclusa not included	C270CR-I45A-A	
Fissaggio a pressione sull'anta Knock-in on door	Ø10 premontato pre-assembled	C270CR-I45M-A	

**C270AR - C270BR**

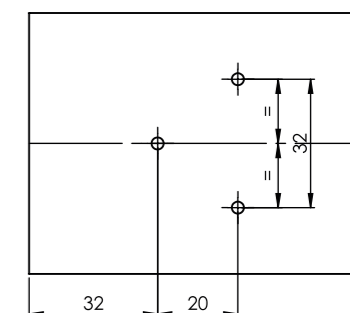
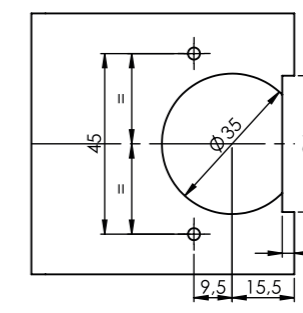
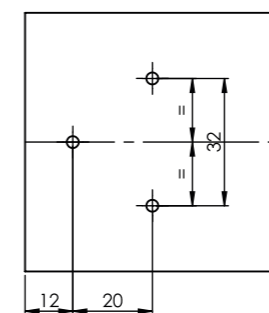
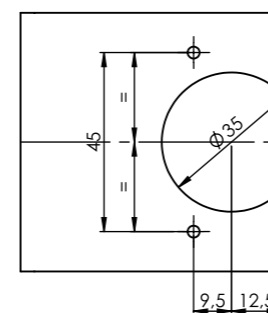
**C270CR**

Foratura anta  
Door Drilling

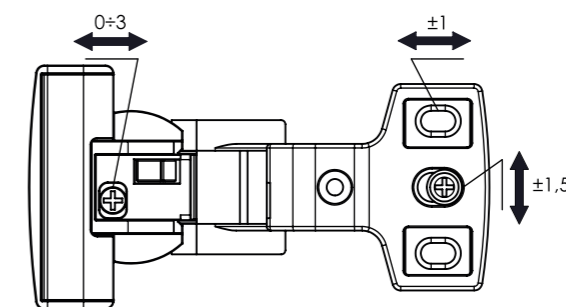
Foratura fianco  
Side Drilling

Foratura anta  
Door Drilling

Foratura fianco  
Side Drilling



Schema Regolazioni  
Adjustments Diagram



**Sommario**  
 Summary

**GS-OC**

Pistoni a gas con attacchi ad occhiello

*Gas springs with eyelet-type end fitting*

270


**GS-PR**

Pistoni a gas con attacchi ad pressione

*Gas springs with quick-type end fitting*

271


**GS90**

Pistoni a gas con attacchi a pressione, forniti con staffe e viti

*Gas springs with quick-type end fitting, supplied with brackets and screws*

272


**GS90/R**

Pistoni a gas con attacchi a pressione, forniti con staffe e viti, per anta a ribalta

*Gas springs with quick-type end fitting, supplied with brackets and screws, for drop-down doors*

273


**GS WEL**

Pistoni a gas con testine a occhiello saldate

*Gas springs with welded eyelet - type end fittings*

274


**ALZA PIANO**
*Coffee Table Top Lift-Up Kit*

275



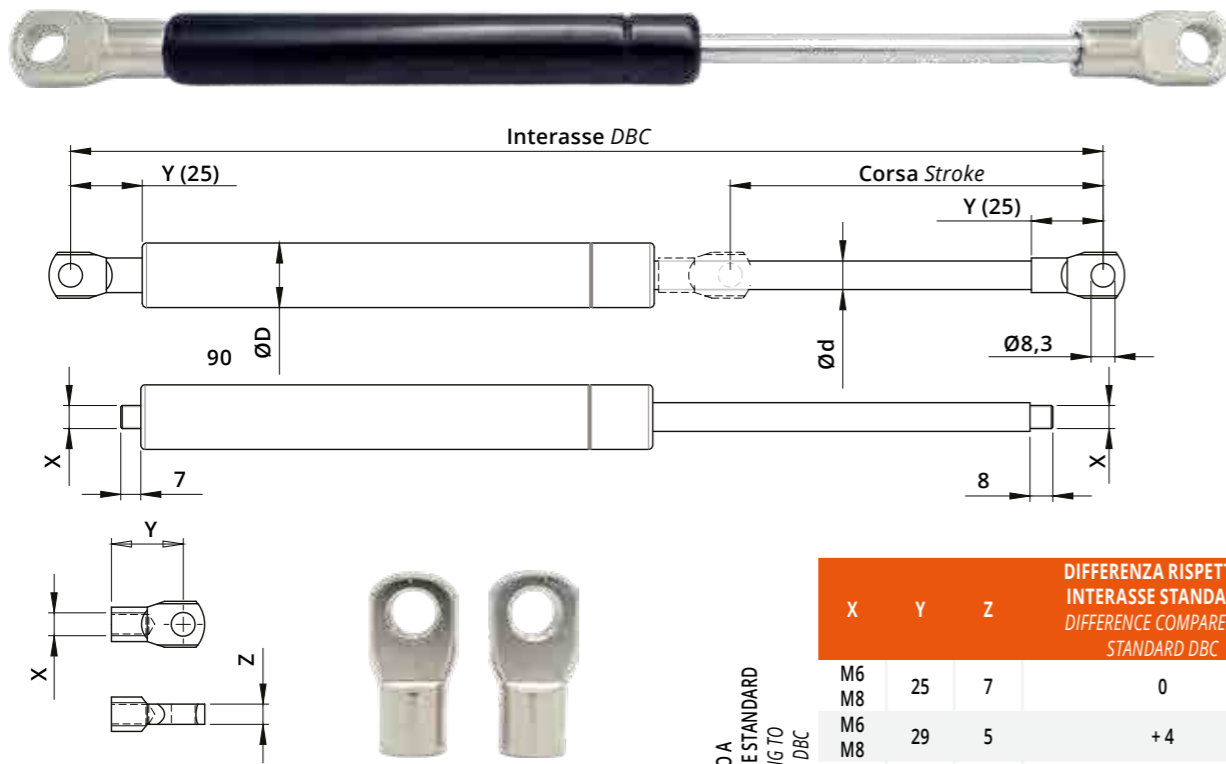
**stm**

# PISTONI

*GAS SPRINGS*



**Pistoni a gas con attacchi ad occhiello**  
Gas springs with eyelet-type end fitting



	X	Y	Z	DIFFERENZA RISPETTO A INTERASSE STANDARD - DIFFERENCE COMPARED TO STANDARD DBC
M6	25	7		0
M8	29	5		+4
M6	19,5	10		-5,5
M8	11,5	9,5		-13,5

**FORZE DISPONIBILI - AVAILABLE FORCES**

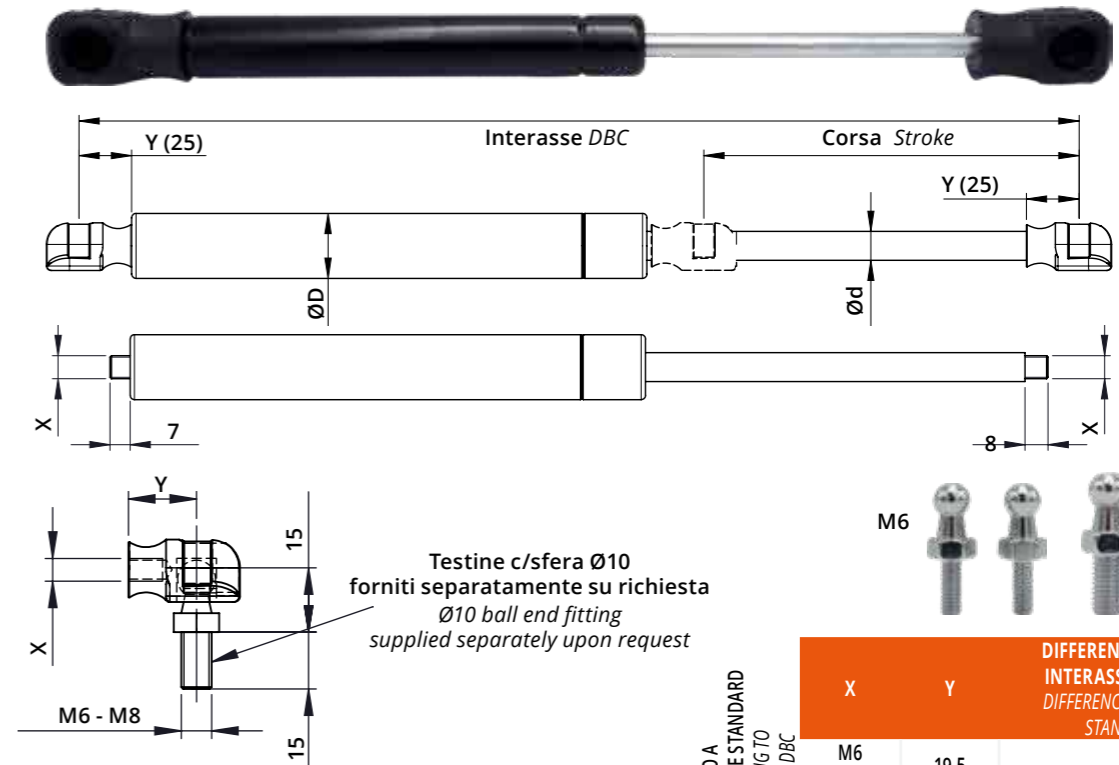
50	100	150	200	250	300	350	400	450	500	750	100	1200	1500
----	-----	-----	-----	-----	-----	-----	-----	-----	-----	-----	-----	------	------

Interasse DBC	Corsa Stroke	Forza (DA) Force (from)	Forza (A) Force (to)	ØD	Ød	X
170	45	200	350	15	6	M6
190	62	100	400	15	6	M6
		500	650	18	8	M8
220	68	100	400	15	6	M6
		500	750	18	8	M6
		1000	-	22	10	M8
240	80	100	400	15	6	M6
		500	750	18	8	M6
		1000	-	22,5	10	M8
260	87	100	400	15	6	M6
		500	-	18	8	M6
		750	1000	22	10	M8
		1200	-	22,5	10	M8
280	97	100	400	15	6	M6
		500	750	18	8	M6
		1000	-	22	10	M8
		1200	-	22,5	10	M8
300	100	100	400	15	6	M6
		500	1200	22	10	M8
320	115	50	400	15	6	M6
		500	750	18	8	M6
		1000	-	22	10	M8
		1200	-	22,5	10	M8
340	120	100	400	15	6	M6
		500	1000	22	10	M8
		1200	-	22,5	10	M8
		1500	-	28	12	M8

Interasse DBC	Corsa Stroke	Forza (DA) Force (from)	Forza (A) Force (to)	ØD	Ød	X
360	130	80	400	15	6	M6
		500	1000	22	10	M8
		1200	-	22,5	10	M8
		1500	-	28	12	M8
380	140	100	400	18	8	M6
		500	1000	22	10	M8
		1200	-	22,5	10	M8
		1500	-	28	12	M8
400	150	100	400	18	8	M6
		750	1000	22	10	M8
		1200	-	22,5	10	M8
415	160	100	400	18	8	M6
		500	1000	22	10	M8
		1200	-	22,5	10	M8
		1500	-	28	12	M8
440	170	100	400	18	8	M6
		500	1000	22	10	M8
		1200	-	22,5	10	M8
		1500	-	28	12	M8
460	180	100	400	18	8	M6
		500	1000	22	10	M8
		1200	-	22,5	10	M8
		1500	-	28	10	M8
480	190	100	400	18	8	M6
		500	1000	22	10	M8
		1200	-	22,5	10	M8
		1500	-	28	12	M8

Interasse DBC	Corsa Stroke	Forza (DA) Force (from)	Forza (A) Force (to)	ØD	Ød	X
510	210	100	400	18	8	M6
		500	1000	22	10	M8
		1200	-	22,5	10	M8
		1500	-	28	12	M8
530	220	100	400	18	8	M6
		500	1000	22	10	M8
		1200	-	22,5	10	M8
		1500	-	28	12	M8
580	240	100	400	18	8	M6
		500	1000	22	10	M8
		1200	-	22,5	10	M8
		1500	-	28	12	M8
610	260	200	1000	22	10	M8
		1200	-	22,5	10	M8
685	300	200	1000	22	10	M8
		1200	-	22,5	10	M8
710	315	200	1000	22	10	M8
		1200	-	22,5	10	M8
785	350	200	1000	22	10	M8
		1200	-	22,5	10	M8
885	400	200	1000	22	10	M8
		1200	-	22,5	10	M8
1100	500	200	400	26	12	M8
		500	1200	28	14	M8

**Pistoni a gas con attacchi ad pressione**  
Gas springs with quick-type end fitting



Testine c/sfera Ø10  
forniti separatamente su richiesta  
Ø10 ball end fitting  
supplied separately upon request

**FORZE DISPONIBILI - AVAILABLE FORCES**

50	100	150	200	250	300	350	400	450	500	750	100	1200	1500
----	-----	-----	-----	-----	-----	-----	-----	-----	-----	-----	-----	------	------

Interasse DBC	Corsa Stroke	Forza (DA) Force (from)	Forza (A) Force (to)	ØD	Ød	X
170	45	200	350	15	6	M6
190	62	100	400	15	6	M6
		500	650	18	8	M8
220	68	100	400	15	6	M6
		500	750	18	8	M6
		1000	-	22	10	M8
240	80	100	400	15	6	M6
		500	750	18	8	M6
		1000	-	22	10	M8
260	87	100	400	15	6	M6
		500	-	18	8	M6
		750	1000	22	10	M8
		1200	-	22,5	10	M8
280	97	100	400	15	6	M6
		500	750	18	8	M6
		1000	-	22	10	M8
		1200	-	22,5	10	M8
300	100	100	400	15	6	M6
		500	1200	22	10	M8
320	115	50	400	15	6	M6
		500	750	18	8	M6
		1000	-	22	10	M8
		1200	-	22,5	10	M8
340	120	100	400	15	6	M6
		500	1000	22	10	M8
		1200	-	22,5	10	M8
		1500	-	28	12	M8

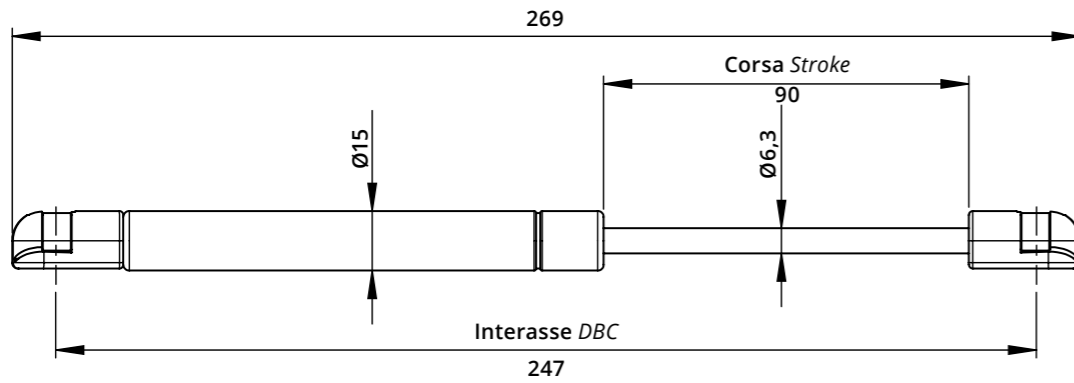
Interasse DBC	Corsa Stroke	Forza (DA) Force (from)	Forza (A) Force (to)	ØD	Ød	X
360	130	80	400	15	6	M6
		500	1000	22	10	M8
		1200	-	22,5	10	M8
		1500	-	28	12	M8
380	140	100	400	18	8	M6
		500	1000	22	10	M8
		1200	-	22,5	10	M8
		1500	-	28	12	M8
400	150	100	400	18	8	M6
		750	1000	22	10	M8
		1200	-	22,5	10	M8
415	160	100	400	18	8	M6
		500	1000	22	10	M8
		1200	-	22,5	10	M8
		1500	-	28	12	M8
440	170	100	400	18	8	M6
		500	1000	22	10	M8
		1200	-	22,5	10	M8
		1500	-	28	12	M8
460	180	100	400	18	8	M6
		500	1000	22	10	M8
		1200	-	22,5	10	M8
		1500	-	28	10	M8
480	190	100	400	18	8	M6
		500	1000	22	10	M8
		1200	-	22,5	10	M8
		1500	-	28	12	M8

**DIFFERENZA RISPETTO A INTERASSE STANDARD - DIFFERENCE COMPARED TO STANDARD DBC**

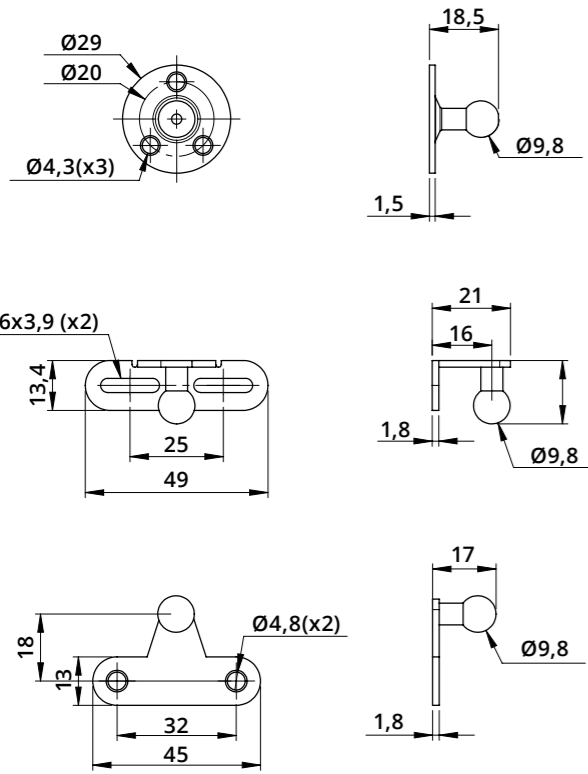
	X	Y	Z
M6	19,5		
M8		19,5	
M6	25		
M8		25	

Y RIFERITO A INTERASSE STANDARD - Y RELATING TO STANDARD DBC

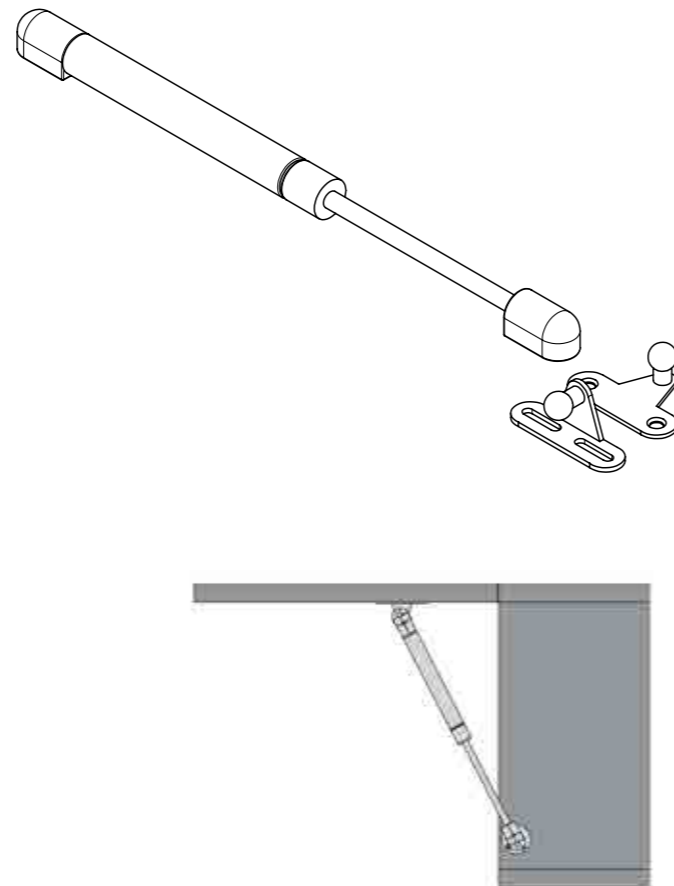
**Pistoni a gas con attacchi a pressione, forniti con staffe e viti**  
Gas springs with quick-type end fitting, supplied with brackets and screws.



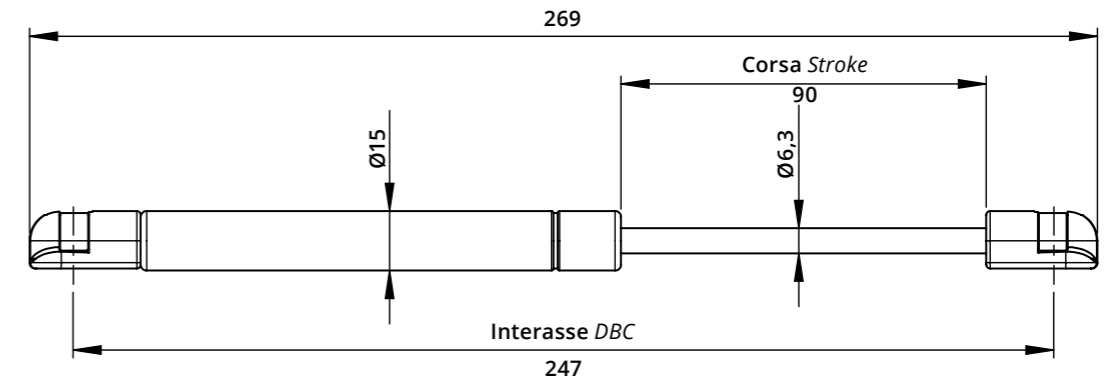
FORZE DISPONIBILI - AVAILABLE FORCES							
30	50	60	80	100	120	150	180



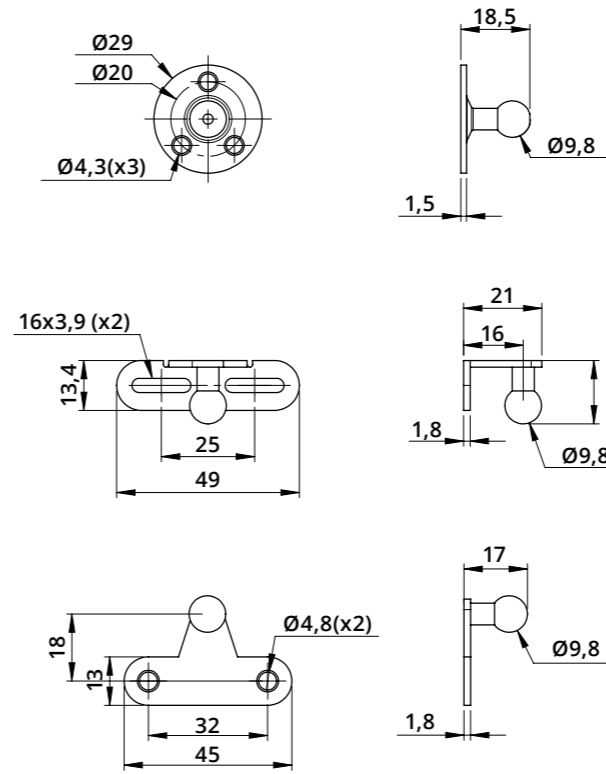
Vite Svasata  
autofilettante (x7)  
Chamfered self-tapping  
screw (x7)



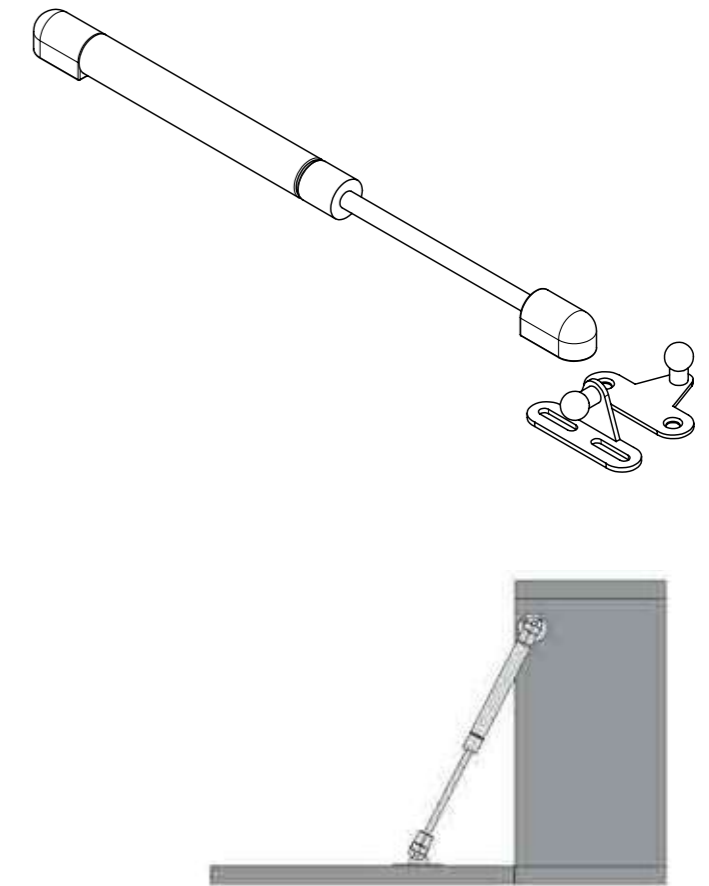
**Pistoni a gas con attacchi a pressione, forniti con staffe e viti, per anta a ribalta**  
Gas springs with quick-type end fitting, supplied with brackets and screws, for drop-down doors



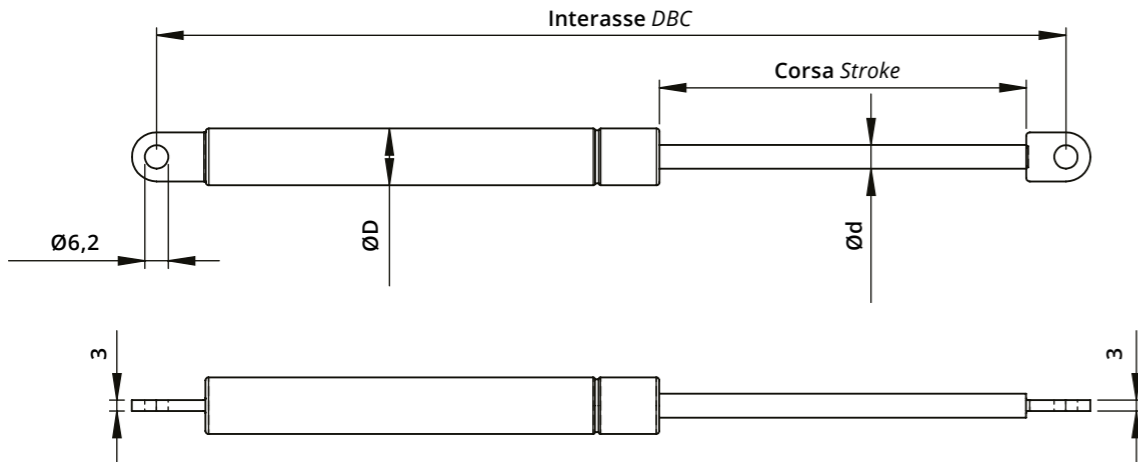
FORZE DISPONIBILI - AVAILABLE FORCES		
80	100	120



Vite Svasata  
autofilettante (x7)  
Chamfered self-tapping  
screw (x7)



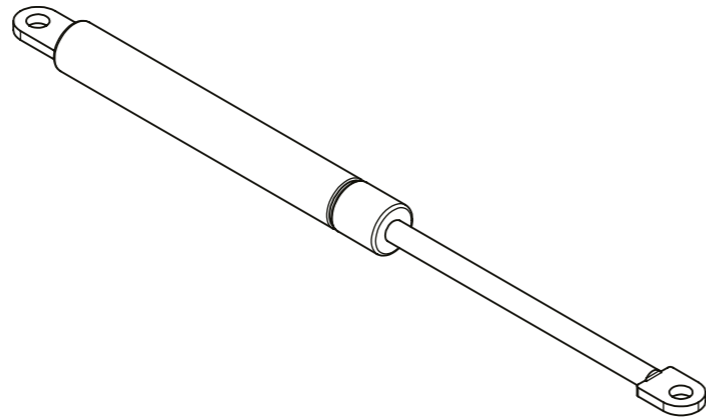
**Pistoni a gas con testine a occhiello saldate**  
Gas springs with welded eyelet end fittings



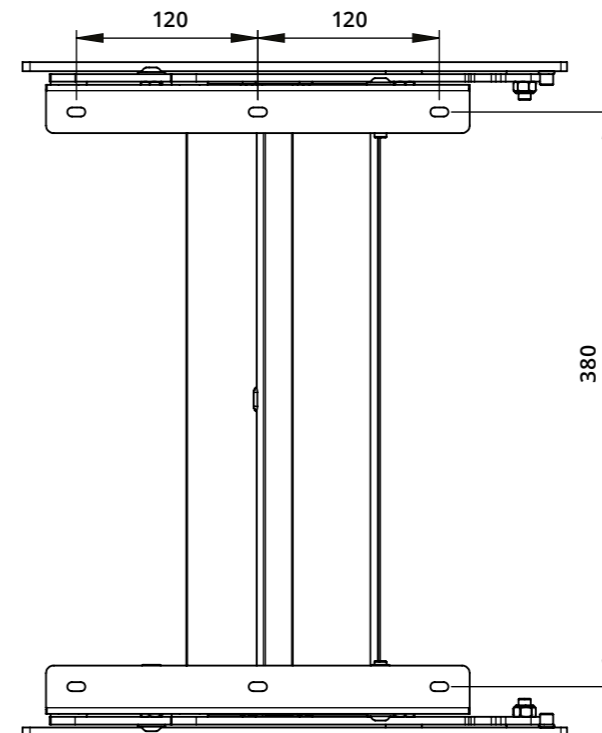
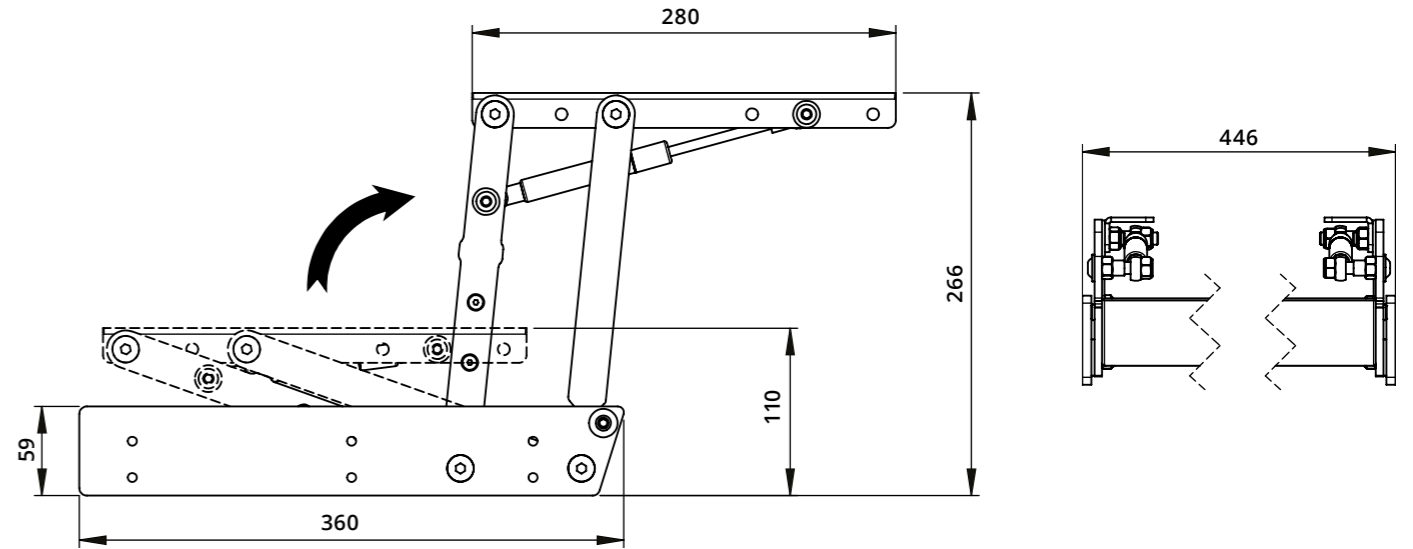
**FORZE DISPONIBILI - AVAILABLE FORCES**

100 150 200 250 300 350 400 500 550 600 630

Intersasse DBC	Corsa Stroke	Forza (DA) Force (from)	Forza (A) Force (to)	ØD	Ød
167	55	200 400	350 630	15 18	6 8
178	66	100	400	15	6
216	62	100	400	15	6
225	82	100	400	15	6
305	120	100	400	15	6



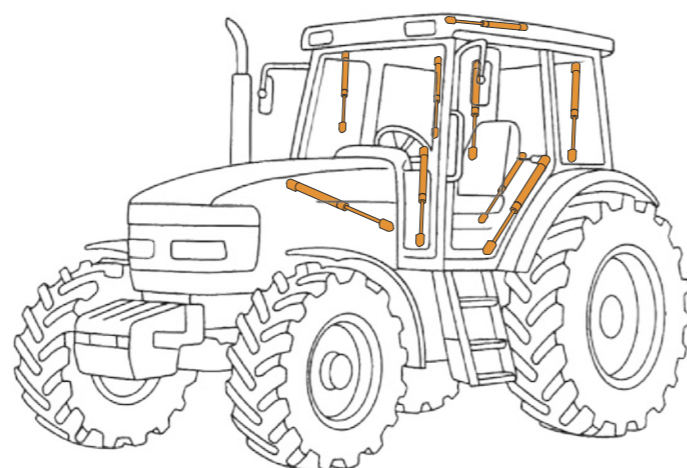
**Alza Piano**  
Coffee Table Top Lift-Up Kit



**NOTA BENE**  
1. Colore a richiesta  
2. Misure personalizzabili

**NOTE**  
1. Colour upon request  
2. Customizable size

**Pistoni a gas: alcuni settori di applicazione**
*Gas Springs: Areas of application*
**Auto, Veicoli Commerciali**
**Bagagliaio auto, scomparto valigie autobus, cabriolet, tendoni per camper, ambulanze, veicoli antincendio (Vigili del Fuoco), camion betoniera...**
**Cars and Commercial Vehicles**
*Car boot, bus luggage compartment, convertibles, caravan awnings, ambulances, fire-fighting vehicles (Fire Brigade), concrete mixer truck, etc...*

**Macchinari Agricoli**
**Trattori, macchine scavatrici, mietitrebbie, autocarri con cassone ribaltabile...**
**Agricultural Machinery**
*Tractors, excavators, combine harvesters, dumper trucks, etc...*

**Arredo Casa e Finestre**
**Ante pensili cucina, letti contenitori, divani-letto, poltrone reclinabili, tavolini da caffè con piano rialzabile, televisioni con montaggio a parete, lucernai...**
**Home Furnishing and Windows**
*Kitchen cabinet doors, container beds, sofa beds, recliner armchairs, coffee tables with lift-up tops, wall-mounted TVs, skylights, etc...*

**Attrezzature Sanitarie**
**Letti elettrici ospedalieri, lettini abbronzanti, carrozzine, poltrone odontoiatriche...**
**Health Equipment**
*Hospital electric beds, tanning beds, wheelchairs, dental chairs, etc...*




01-04-2026-CAT



Via dell'Artigianato, 680  
Zona Art. Beni Comunali - 40014 Crevalcore (BO) - Italy  
Tel. +39 051983344  
info@stmitaly.it

