



## L'Azienda / The Company

**STM S.r.l.** nasce dall'aggregazione di SERCOM e TM.

Grazie alle rispettive esperienze trentennali nel settore del mobile e della componentistica, hanno unito le loro forze perseguendo ideali e obiettivi da sempre condivisi, quali la ricerca costante della qualità e un servizio completo al cliente, dalla progettazione al post-vendita; ponendosi come partner ideale per la ricerca, la progettazione e la produzione di nuovi prodotti, studiati su misura per il cliente.

Fin dalle prime fasi di progetto il nostro Studio Tecnico imposta il prodotto in ottica di qualità, verificando ogni minimo particolare e certificandone l'idoneità con i migliori enti nazionali ed internazionali.

**STM S.r.l.** grazie alla continua interazione con i clienti e alla valutazione delle loro esigenze, investe sempre di più nella ricerca di soluzioni innovative per tutte le tipologie di prodotto trattate: Guide a Sfera, Cerniere, Serrature, Tavoli Scorrevoli, nonché per tutto ciò che concerne l'Ufficio.

**STM S.r.l.** was set up by the merging of SERCOM and TM.

Thanks to their own thirty-year experience in the furniture and fitting industry, the two founding companies joined forces pursuing shared objectives and ideals such as the constant search for quality and a complete service to the customer – from design to the after-sale service. In this way, STM is the ideal partner for the search, design and manufacturing of new and customized products.

Starting from the first design phase, our Technical Department develops the product at the highest quality levels, by checking every single detail and certifying it in compliance with the best national and foreign standards.

Thanks to the ongoing interaction with its customers and the fulfilment of their needs, **STM S.r.l.** is increasingly investing in the search of innovative solutions for all the product ranges it deals with: Ball-bearing Slides, Concealed Hinges, Furniture Locks, Sliding Tops as well as all Office furniture products.



**SPONDE  
METALLICHE  
SLIM e GUIDE  
SOTTOCASSETTO**

SLIM METAL BOXES and  
UNDER-MOUNTED SLIDES



Da 3 a 29

**GUIDE A SFERA E  
GUIDE A RULLO**

BALL-BEARING SLIDES  
and ROLLER SLIDES



Da 30 a 80

**PROGRAMMA  
UFFICIO**

FURNITURE COMPONENTS



Da 81 a 102



**SERRATURE**

LOCKS

Da 103 a 160

**CERNIERE PER  
MOBILI**

FURNITURE HINGES



Da 161 a 199



**SP-SL**

Sponde Metalliche SLIM, H.84, H.116, H.167, H.199

SLIM Metal Boxes, H.84, H.116, H.167, H.199

6-13



**SP-SL**

Accessori, Istruzioni e Regolazioni

Accessories, Instructions for Use and Adjustments

14-17



**PSLV-S**

Guide Sottocassetto Ammortizzate, Estrazione Parziale, con Perno

Single-Extension Soft-Closing Under-Mounted Slides, with Pin

20-21



**PSLR-S**

Guide Sottocassetto Ammortizzate, Estrazione Parziale, con Sgancio Rapido

Single-Extension Soft-Closing Under-Mounted Slides, with Quick-Release Handle

22-23



**TSLV-S**

Guide Sottocassetto Ammortizzate, Estrazione Totale, con Perno

Full-Extension Soft-Closing Under-Mounted Slides, with Pin

24-25



**TSLR-S**

Guide Sottocassetto Ammortizzate, Estrazione Totale, con Sgancio Rapido

Full-Extension Soft-Closing Under-Mounted Slides, with Quick-Release Handle

26-27



**TSLR-H**

Guide Sottocassetto apertura a pressione, Estrazione Totale, con Sgancio Rapido

Full-Extension Push-to-Open Under-Mounted Slides, with Quick Release Handle

28-29

# SPONDE METALLICHE SLIM PER CASSETTO



LE



# SP-SL-84

## Sponde Metalliche SLIM – H.84 SLIM Metal Boxes – H.84

### Specifiche/Specifications

**Estrazione/Extention: Totale Sincronizzata/Full Synchronized**

**Chiusura/Closing: Ammortizzata/Soft**

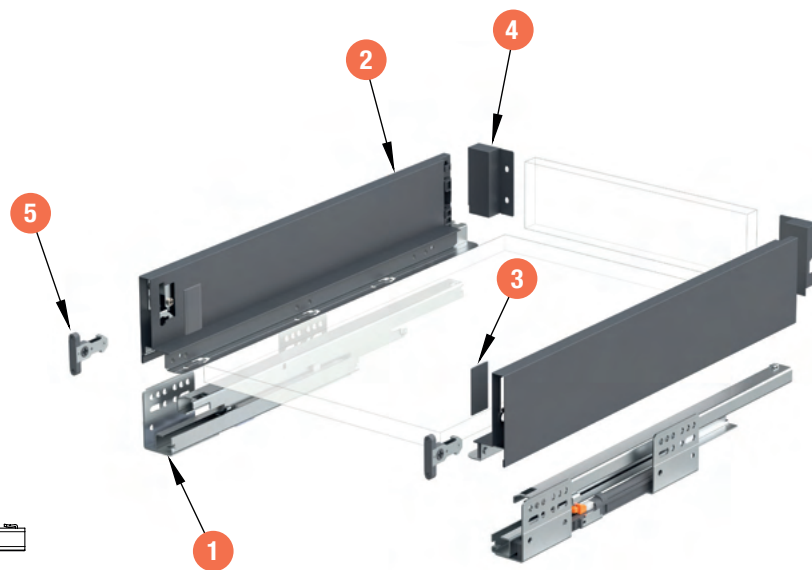
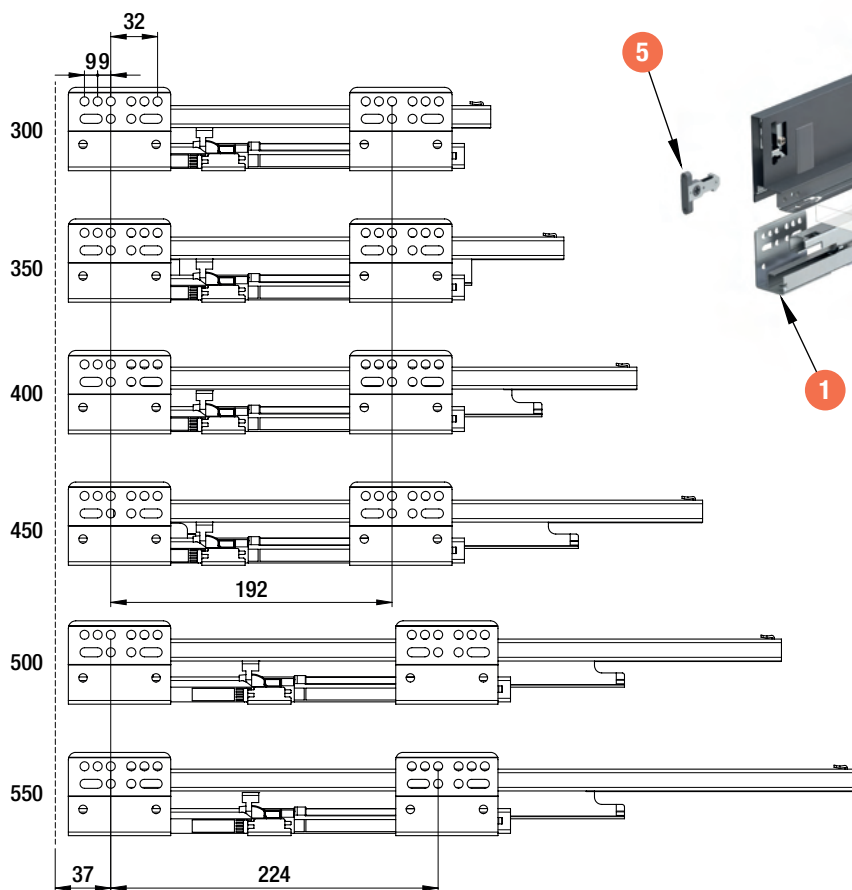
**Portata/Load rating: 45 Kg** (450 mm as standard)

**Durata/Cycling: over 50000 times**

**Finitura Guida/Slide Finishing: Zincata/Galvanized**

**Finitura Sponda/Slim Box Finishing:**

 Grigio Antracite Dark Grey	 Grigio Chiaro Light Grey	 Bianco White
---	---	---

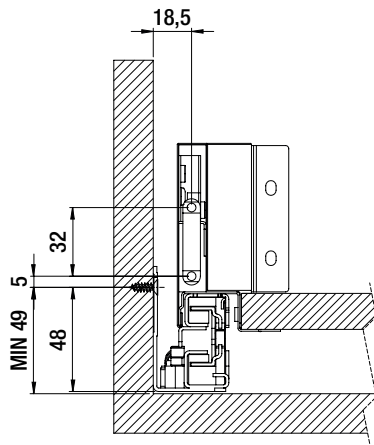


### Componenti/Components

- 1 - Guide/Slides
- 2 - Sponde/Slim Boxes
- 3 - Placchette/Covers
- 4 - Supporti Retro/Black Panel Supports
- 5 - Supporto Frontale/Front Panel Supports

### Dimensioni per montaggio frontale

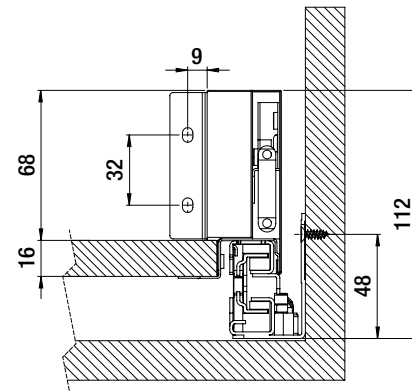
Drawer front assembling diagram



Vista frontale / Front view

### Dimensioni ingombro cassetto e retro

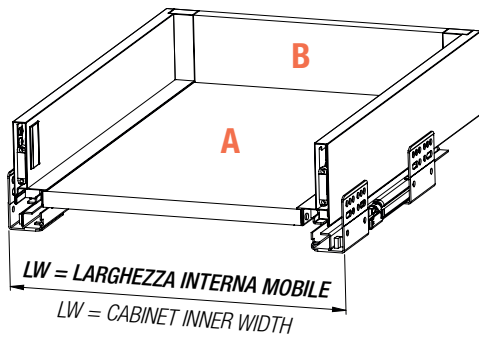
Drawer and back panel overall dimensions



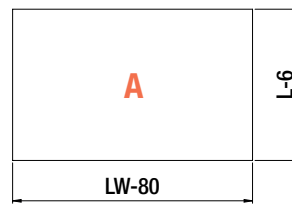
Vista retro / Back view

### Dimensioni fondo e retro

Bottom and back panel dimensions



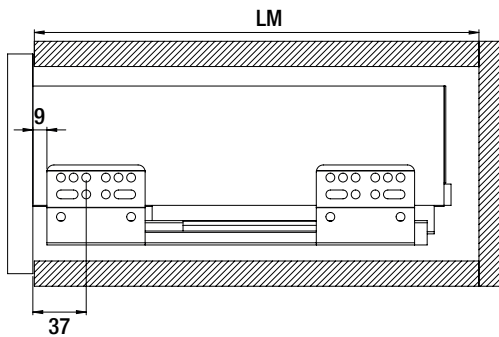
Fondo / Bottom panel



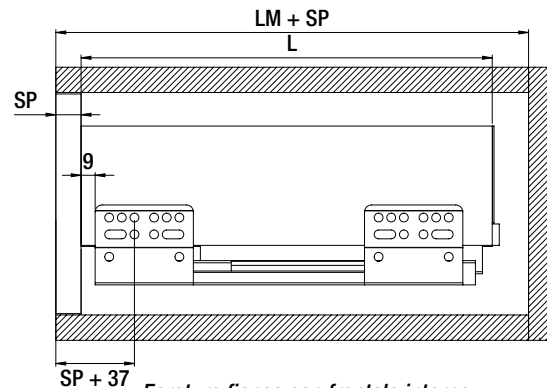
Retro / Back panel



Pannello spessore 16mm / Panel thickness: 16 mm



Foratura fianco con frontale a battuta  
Side panel hole drilling with outer drawer front



Foratura fianco con frontale interno  
Side panel hole drilling with inner drawer front

Codice/Code				L	LM
SP-SL-84 L 30 –	GA	GC	B	300	310
SP-SL-84 L 35 –	GA	GC	B	350	360
SP-SL-84 L 40 –	GA	GC	B	400	410
SP-SL-84 L 45 –	GA	GC	B	450	460
SP-SL-84 L 50 –	GA	GC	B	500	510
SP-SL-84 L 55 –	GA	GC	B	550	560

# SP-SL-116

## Sponde Metalliche SLIM – H.116 SLIM Metal Boxes – H.116

### Specifiche/Specifications

**Estrazione/Extention:** Totale Sincronizzata/Full Synchronized

**Chiusura/Closing:** Ammortizzata/Soft

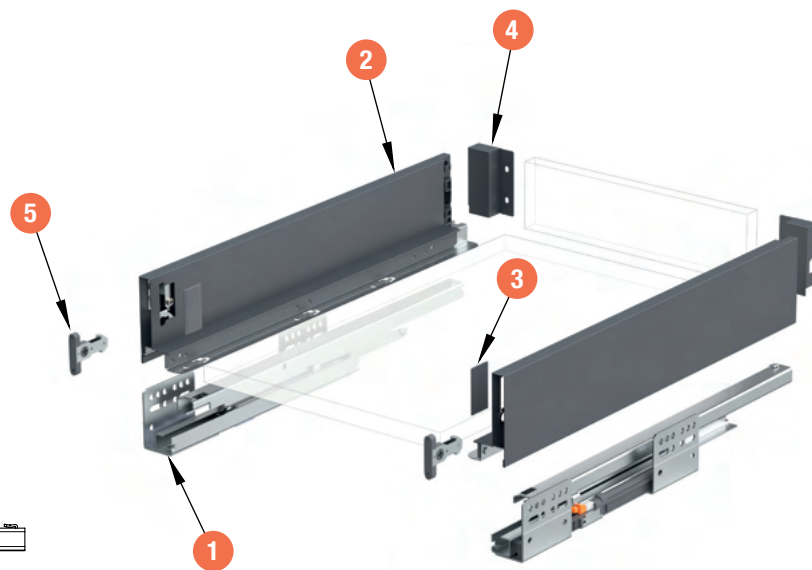
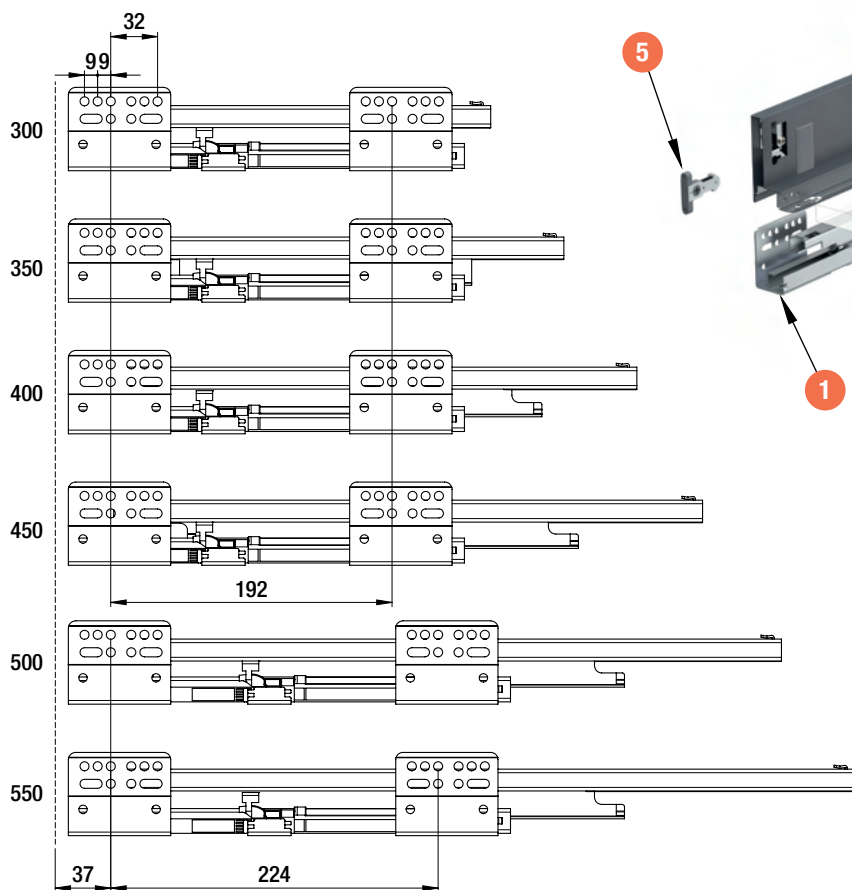
**Portata/Load rating:** 45 Kg (450 mm as standard)

**Durata/Cycling:** over 50000 times

**Finitura Guida/Slide Finishing:** Zincata/Galvanized

**Finitura Sponda/Slim Box Finishing:**

 Grigio Antracite Dark Grey	 Grigio Chiaro Light Grey	 Bianco White
---	---	---



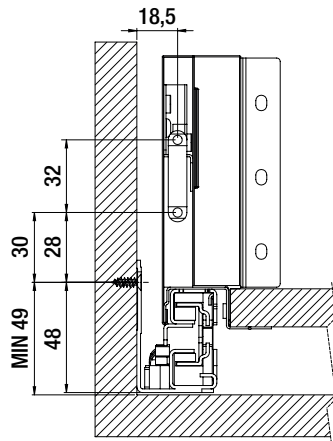
### Componenti/Components

- 1 - Guide/Slides
- 2 - Sponde/Slim Boxes
- 3 - Placchette/Covers
- 4 - Supporti Retro/Black Panel Supports
- 5 - Supporto Frontale/Front Panel Supports



### Dimensioni per montaggio frontale

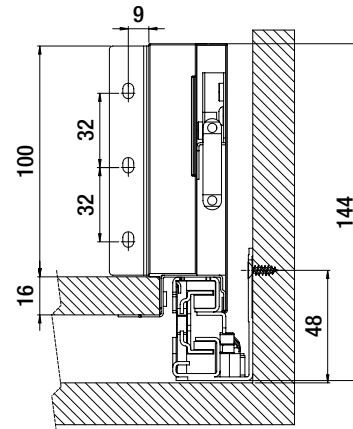
Drawer front assembling diagram



Vista frontale / Front view

### Dimensioni ingombro cassetto e retro

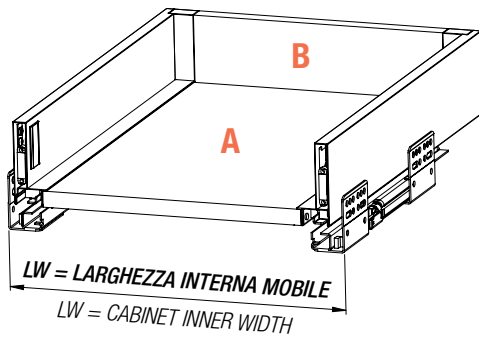
Drawer and back panel overall dimensions



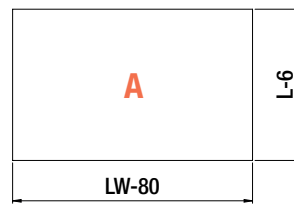
Vista retro / Back view

### Dimensioni fondo e retro

Bottom and back panel dimensions



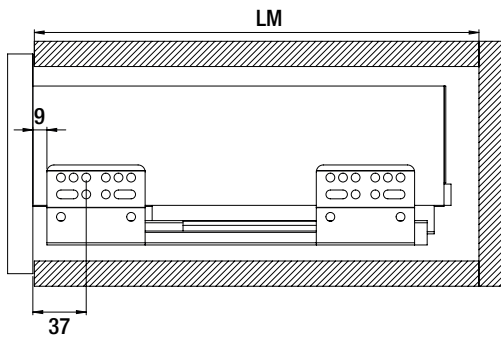
Fondo / Bottom panel



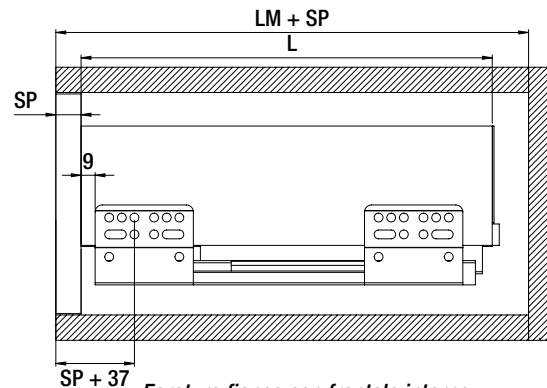
Retro / Back panel



Pannello spessore 16mm / Panel thickness: 16 mm



Foratura fianco con frontale a battuta  
Side panel hole drilling with outer drawer front



Foratura fianco con frontale interno  
Side panel hole drilling with inner drawer front

Codice/Code				L	LM
SP-SL-116 L 30 -	GA	GC	B	300	310
SP-SL-116 L 35 -	GA	GC	B	350	360
SP-SL-116 L 40 -	GA	GC	B	400	410
SP-SL-116 L 45 -	GA	GC	B	450	460
SP-SL-116 L 50 -	GA	GC	B	500	510
SP-SL-116 L 55 -	GA	GC	B	550	560

# SP-SL-167

## Sponde Metalliche SLIM – H.167 SLIM Metal Boxes – H.167

### Specifiche/Specifications

**Estrazione/Extention:** Totale Sincronizzata/Full Synchronized

**Chiusura/Closing:** Ammortizzata/Soft

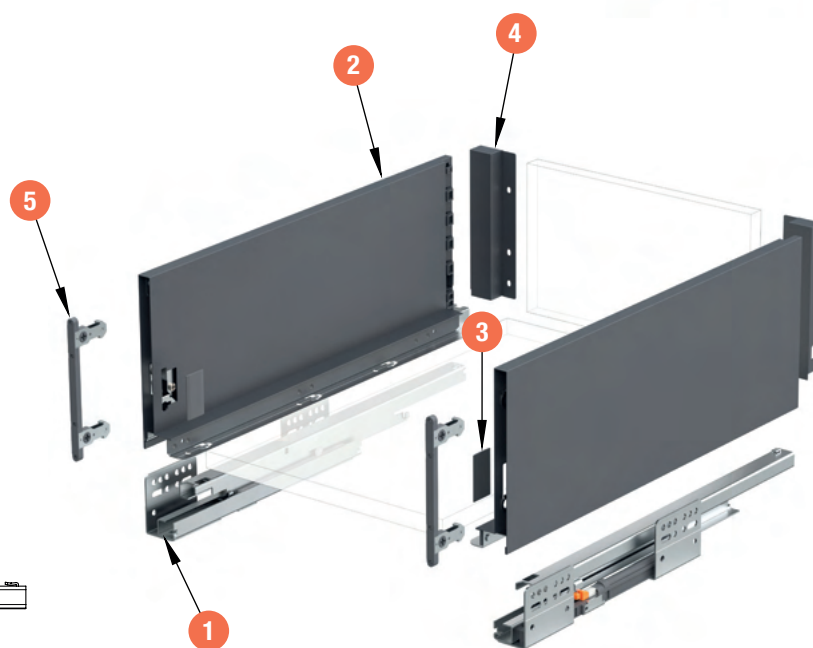
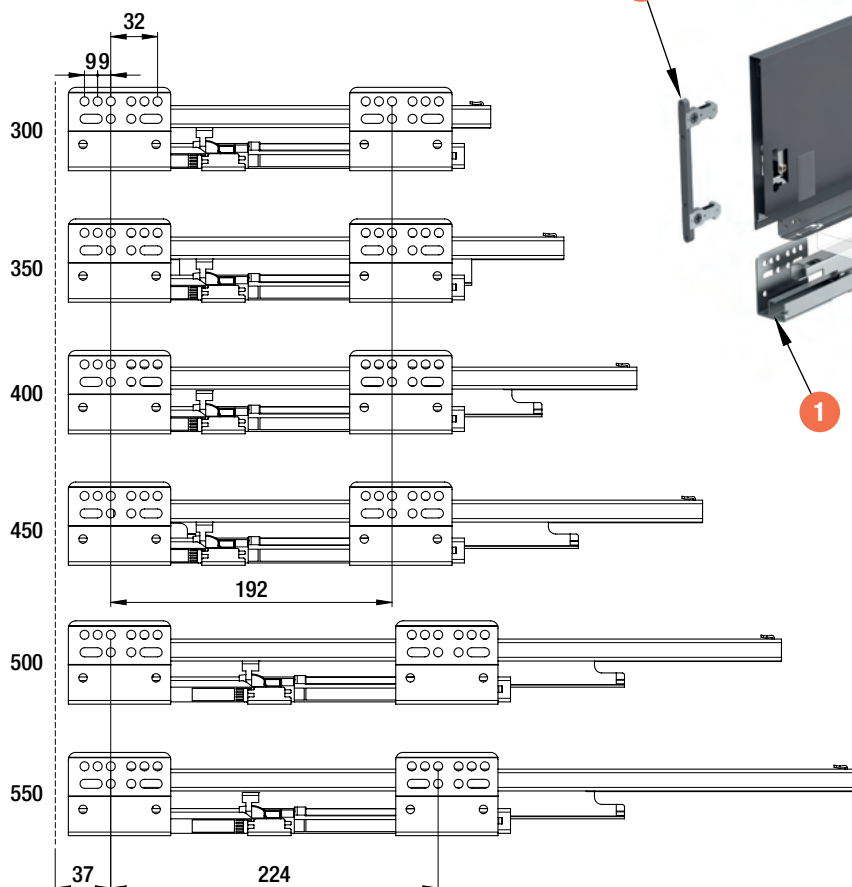
**Portata/Load rating:** 45 Kg (450 mm as standard)

**Durata/Cycling:** over 50000 times

**Finitura Guida/Slide Finishing:** Zincata/Galvanized

**Finitura Sponda/Slim Box Finishing:**

 Grigio Antracite Dark Grey	 Grigio Chiaro Light Grey	 Bianco White
---	---	---

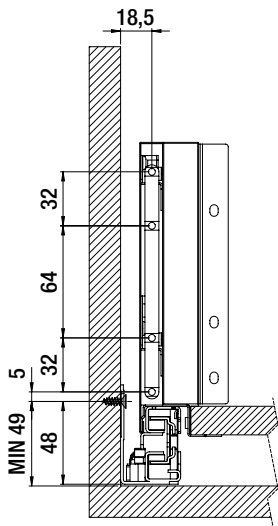


### Componenti/Components

- 1 - Guide/Slides
- 2 - Sponde/Slim Boxes
- 3 - Placchette/Covers
- 4 - Supporti Retro/Black Panel Supports
- 5 - Supporto Frontale/Front Panel Supports

### Dimensioni per montaggio frontale

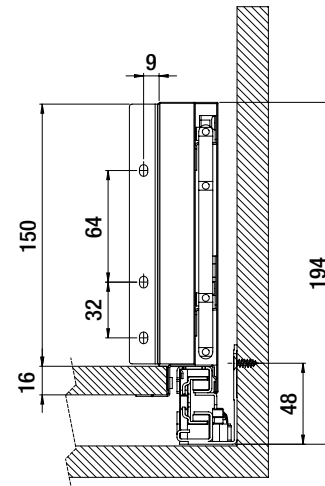
Drawer front assembling diagram



Vista frontale / Front view

### Dimensioni ingombro cassetto e retro

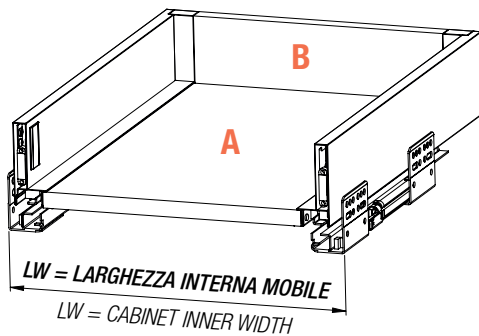
Drawer and back panel overall dimensions



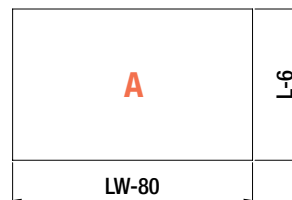
Vista retro / Back view

### Dimensioni fondo e retro

Bottom and back panel dimensions



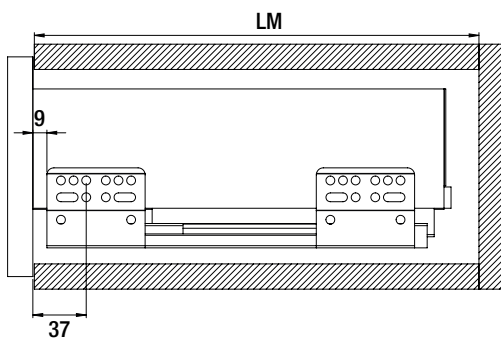
Fondo / Bottom panel



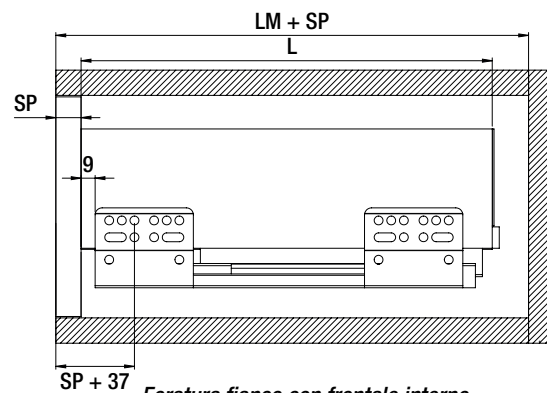
Retro / Back panel



Pannello spessore 16mm / Panel thickness: 16 mm



Foratura fianco con frontale a battuta  
Side panel hole drilling with outer drawer front



Foratura fianco con frontale interno  
Side panel hole drilling with inner drawer front

Codice/Code				L	LM
SP-SL-167 L 30 -	GA	GC	B	300	310
SP-SL-167 L 35 -	GA	GC	B	350	360
SP-SL-167 L 40 -	GA	GC	B	400	410
SP-SL-167 L 45 -	GA	GC	B	450	460
SP-SL-167 L 50 -	GA	GC	B	500	510
SP-SL-167 L 55 -	GA	GC	B	550	560

# SP-SL-199

## Sponde Metalliche SLIM – H.199 SLIM Metal Boxes – H.199

### Specifiche/Specifications

**Estrazione/Extention:** Totale Sincronizzata/Full Synchronized

**Chiusura/Closing:** Ammortizzata/Soft

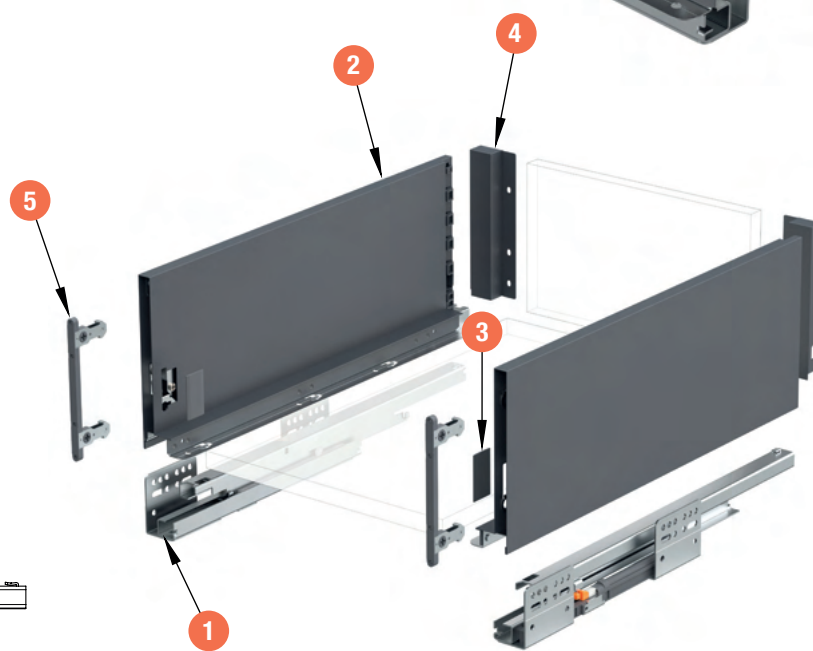
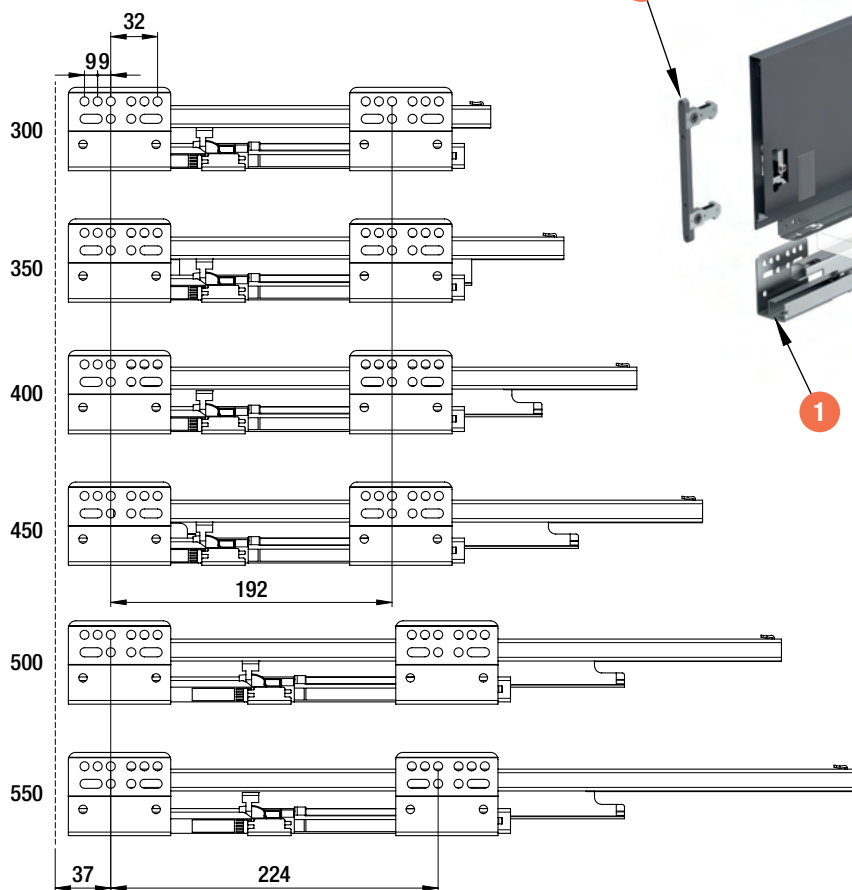
**Portata/Load rating:** 45 Kg (450 mm as standard)

**Durata/Cycling:** over 50000 times

**Finitura Guida/Slide Finishing:** Zincata/Galvanized

**Finitura Sponda/Slim Box Finishing:**

 Grigio Antracite Dark Grey	 Grigio Chiaro Light Grey	 Bianco White
---	---	---

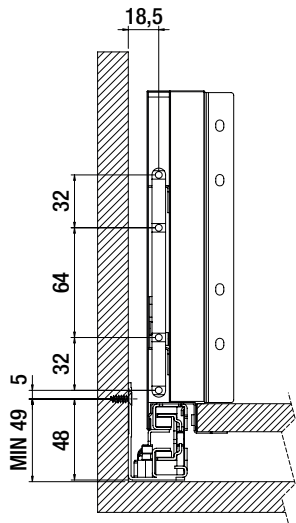


### Componenti/Components

- 1 - Guide/Slides
- 2 - Sponde/Slim Boxes
- 3 - Placchette/Covers
- 4 - Supporti Retro/Black Panel Supports
- 5 - Supporto Frontale/Front Panel Supports

### Dimensioni per montaggio frontale

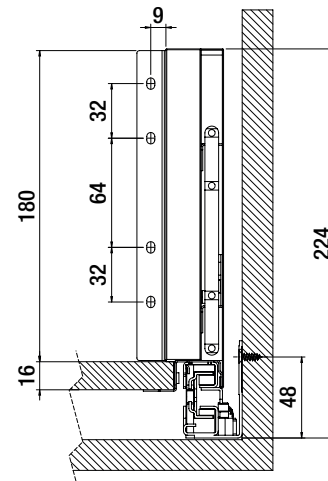
Drawer front assembling diagram



Vista frontale / Front view

### Dimensioni ingombro cassetto e retro

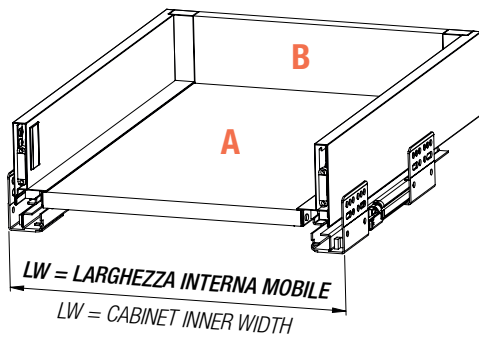
Drawer and back panel overall dimensions



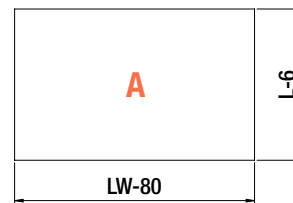
Vista retro / Back view

### Dimensioni fondo e retro

Bottom and back panel dimensions



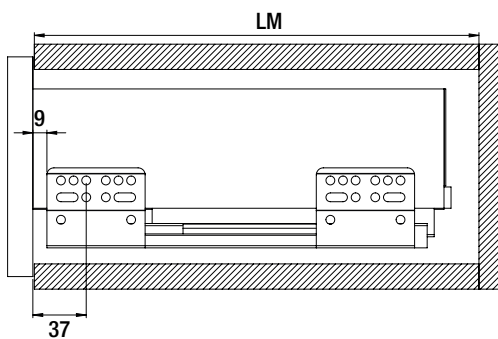
Fondo / Bottom panel



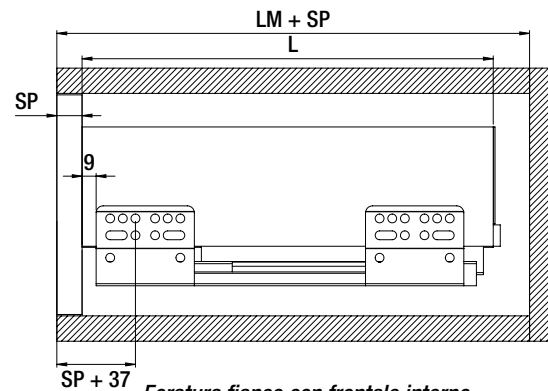
Retro / Back panel



Pannello spessore 16mm / Panel thickness: 16 mm

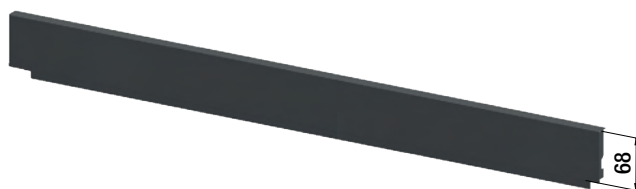


Foratura fianco con frontale a battuta  
Side panel hole drilling with outer drawer front



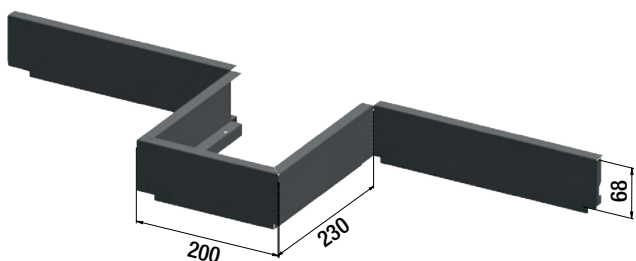
Foratura fianco con frontale interno  
Side panel hole drilling with inner drawer front

Codice/Code				L	LM
SP-SL-199 L 30 -	GA	GC	B	300	310
SP-SL-199 L 35 -	GA	GC	B	350	360
SP-SL-199 L 40 -	GA	GC	B	400	410
SP-SL-199 L 45 -	GA	GC	B	450	460
SP-SL-199 L 50 -	GA	GC	B	500	510
SP-SL-199 L 55 -	GA	GC	B	550	560



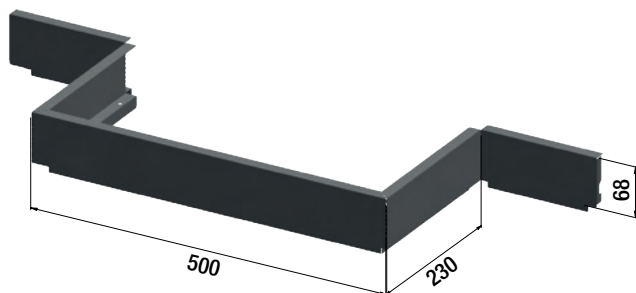
### Retro in metallo dritto Straight metal back panel

Codice/Code				Modulo Module	Interno mobile Cabinet Inner
RC45-SL84 –	GA	GC	B	450	414
RC60-SL84 –	GA	GC	B	600	564
RC90-SL84 –	GA	GC	B	900	864
RC120-SL84 –	GA	GC	B	1200	1164



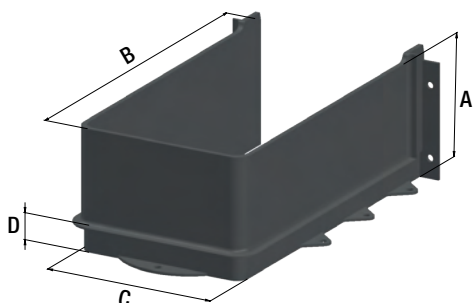
### Retro in metallo sagomato per lavello ad uno scarico (bagno) U-shaped metal back panel for single drain sink (bathroom)

Codice/Code				Modulo Module	Interno mobile Cabinet Inner
RC60-20-SL84 –	GA	GC	B	600	564
RC90-20-SL84 –	GA	GC	B	900	864
RC120-20-SL84 –	GA	GC	B	1200	1164



### Retro in metallo sagomato per lavello a due scarichi (cucina) U-shaped metal back panel for double drain sink (kitchen)

Codice/Code				Modulo Module	Interno mobile Cabinet Inner
RC60-50-SL84 –	GA	GC	B	600	564
RC90-50-SL84 –	GA	GC	B	900	864
RC120-50-SL84 –	GA	GC	B	1200	1164

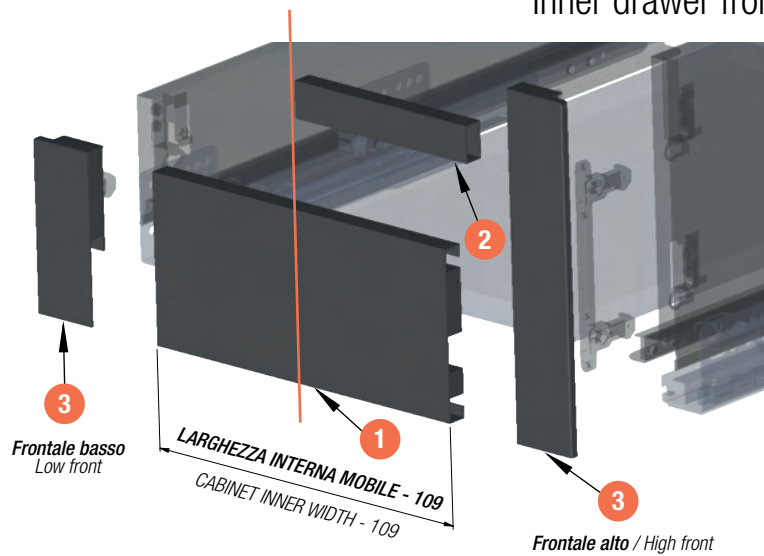


### Retro in plastica a U per lavello ad uno scarico (bagno) U-shaped plastic back panel for single drain sink (bathroom)

Codice/Code	A	B	C	D
RC-PLAST-Q-GA	84	230	120	16

## Kit frontale per cassetto interno

Inner drawer front panel kit



### Componenti/Components

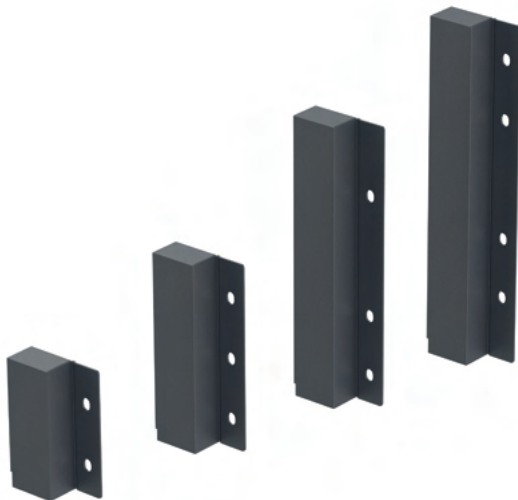
- 1 - Frontale in metallo/Metal Front Panel
- 2 - Ringhierina in metallo/ Metal Railing
- 3 - Supporto frontale in metallo/Front Panel Metal Support

Codice/Code		<input type="checkbox"/>	<input type="checkbox"/>	<input type="checkbox"/>	L
1	SP-SL-FRONT 600 –	GA	GC	B	600 mm
1	SP-SL-FRONT 1200 –	GA	GC	B	1200 mm
2	SP-SL-RAIL 600 –	GA	GC	B	600 mm
2	SP-SL-RAIL 1200 –	GA	GC	B	1200 mm

Codice/Code		<input type="checkbox"/>	<input type="checkbox"/>	<input type="checkbox"/>	H
3	SP-SL-SUPANT 84 –	GA	GC	B	84
3	SP-SL-SUPANT 116 –	GA	GC	B	116
3	SP-SL-SUPANT 167 –	GA	GC	B	167
3	SP-SL-SUPANT 199 –	GA	GC	B	199

## Supporti retro in legno

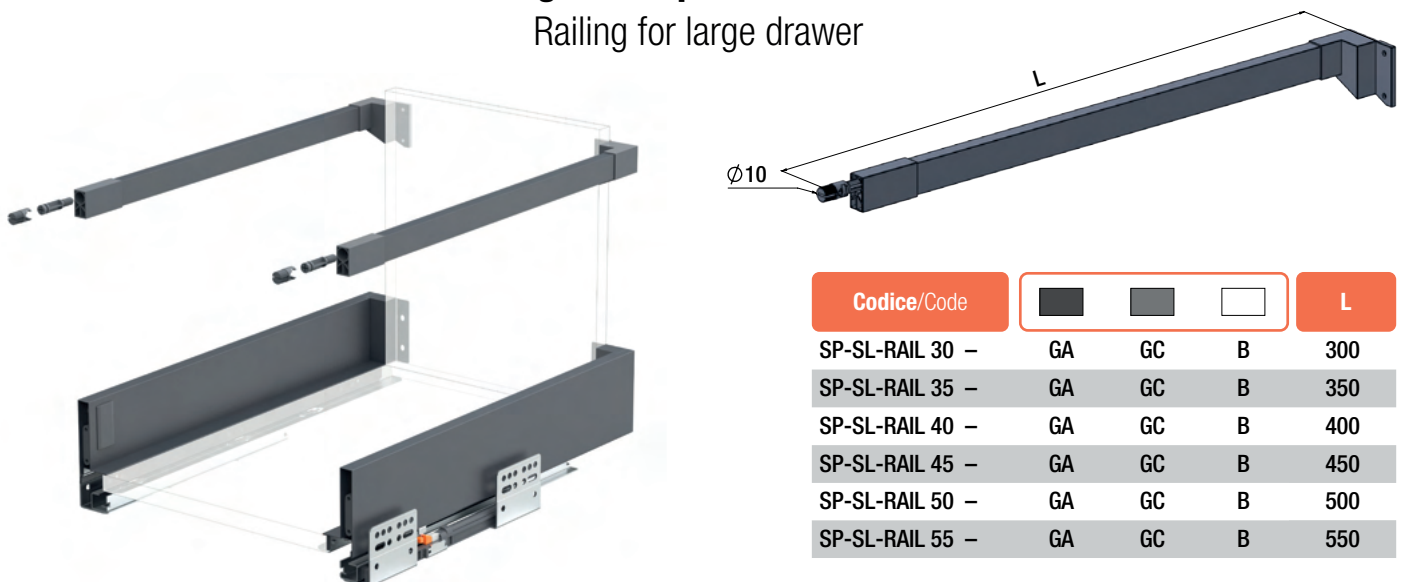
Wooden back panel supports



Codice/Code	<input type="checkbox"/>	<input type="checkbox"/>	<input type="checkbox"/>	H
SP-SL-SUP 84 –	GA	GC	B	68
SP-SL-SUP 116 –	GA	GC	B	100
SP-SL-SUP 167 –	GA	GC	B	150
SP-SL-SUP 199 –	GA	GC	B	180

## Ringhierina per cassettone

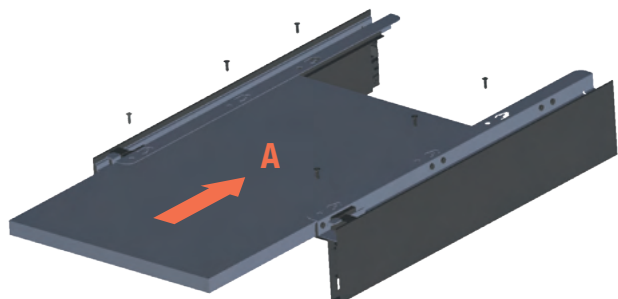
Railing for large drawer



Codice/Code	<input type="checkbox"/>	<input type="checkbox"/>	<input type="checkbox"/>	L
SP-SL-RAIL 30 –	GA	GC	B	300
SP-SL-RAIL 35 –	GA	GC	B	350
SP-SL-RAIL 40 –	GA	GC	B	400
SP-SL-RAIL 45 –	GA	GC	B	450
SP-SL-RAIL 50 –	GA	GC	B	500
SP-SL-RAIL 55 –	GA	GC	B	550

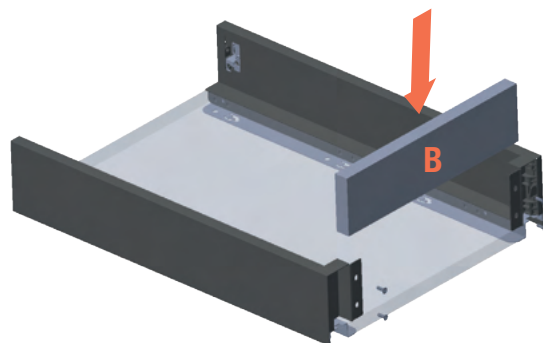
## Istruzioni di montaggio cassetto

### Drawer Assembly Instructions



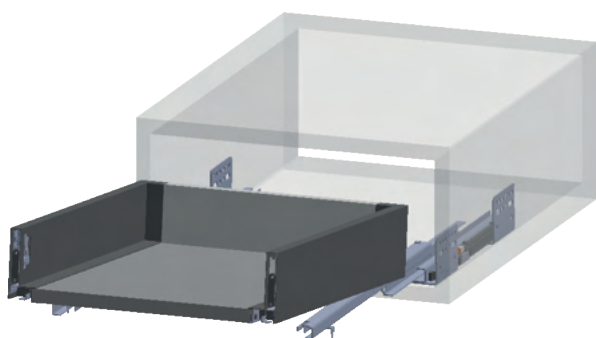
*Fondo / Bottom Panel*

**Infilare il fondo nella sede delle sponde e avvitare**  
Slide the bottom panel inside the slim box and screw in place

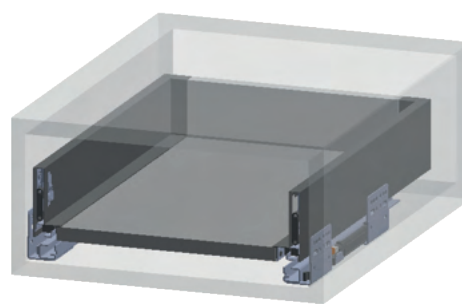


*Retro / Back Panel*

**Posizionare il retro e avvitare**  
Fit the back panel and screw in place



**Estrarre le guide e appoggiare il cassetto sulle guide**  
Pull out the slides and lay the drawer on top of them



**Spingere il cassetto fino a totale chiusura fino a sentire il "CLICK" di aggancio tra sponde e guide**  
Push the drawer all the way in until it clicks in place

## Istruzioni di montaggio frontale

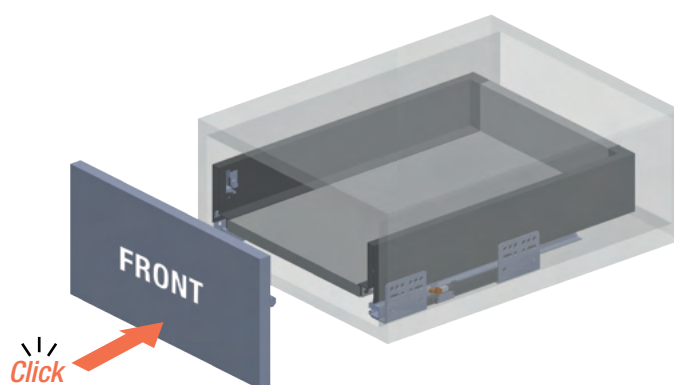
### Front Panel Assembly Instructions



**SP-SL-84**  
**SP-SL-116**



**SP-SL-167**  
**SP-SL-199**

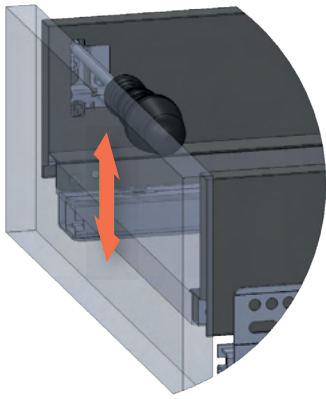


**Montare i supporti al frontale e accoppiare al cassetto inserendo i supporti negli appositi alloggiamenti della sponda metallica** / Fit the drawer front panel supports, and couple to the drawer by inserting the supports inside the special housings of the slim metal box

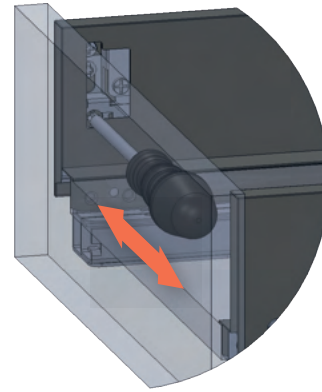


## Istruzioni di regolazione e sgancio frontale

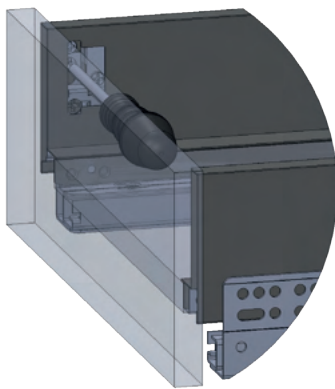
Drawer Front Adjustment And Quick Release Instructions



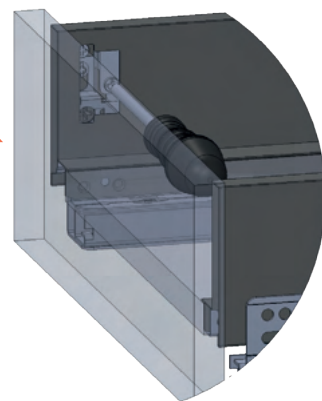
**Regolazione verticale**  
Vertical Adjustment



**Regolazione orizzontale**  
Horizontal Adjustment



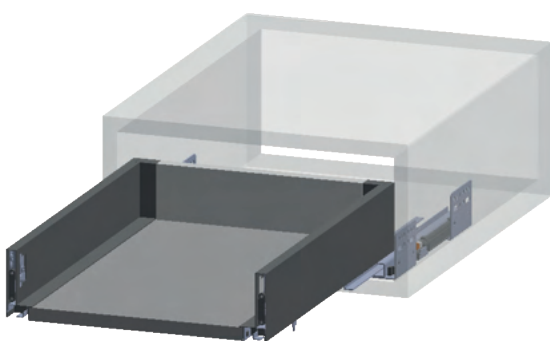
**Fissaggio definitivo**  
Final Fastening



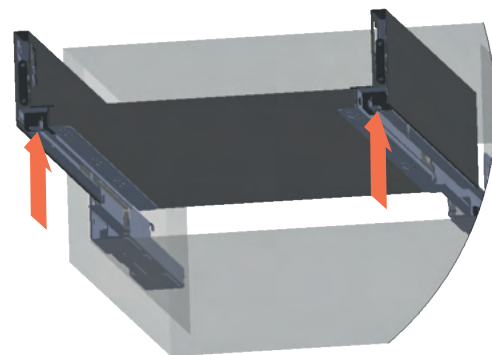
**Sgancio frontale**  
Drawer Front Quick Release

## Istruzioni di sgancio cassetto

Drawer Quick Release Instructions

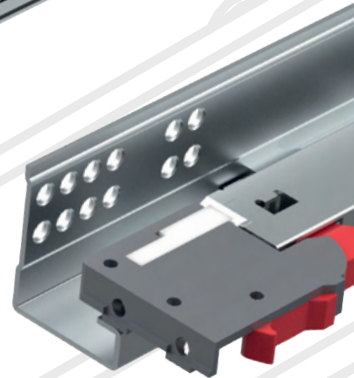
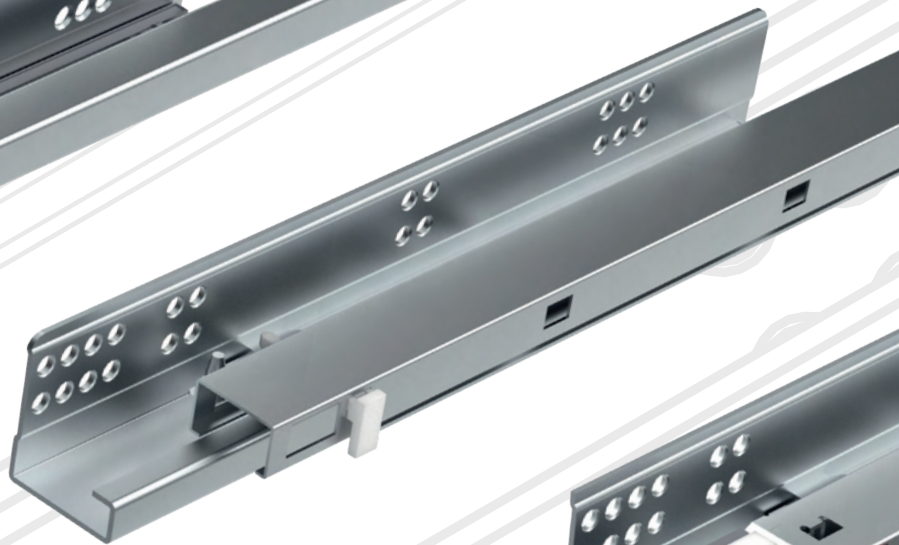


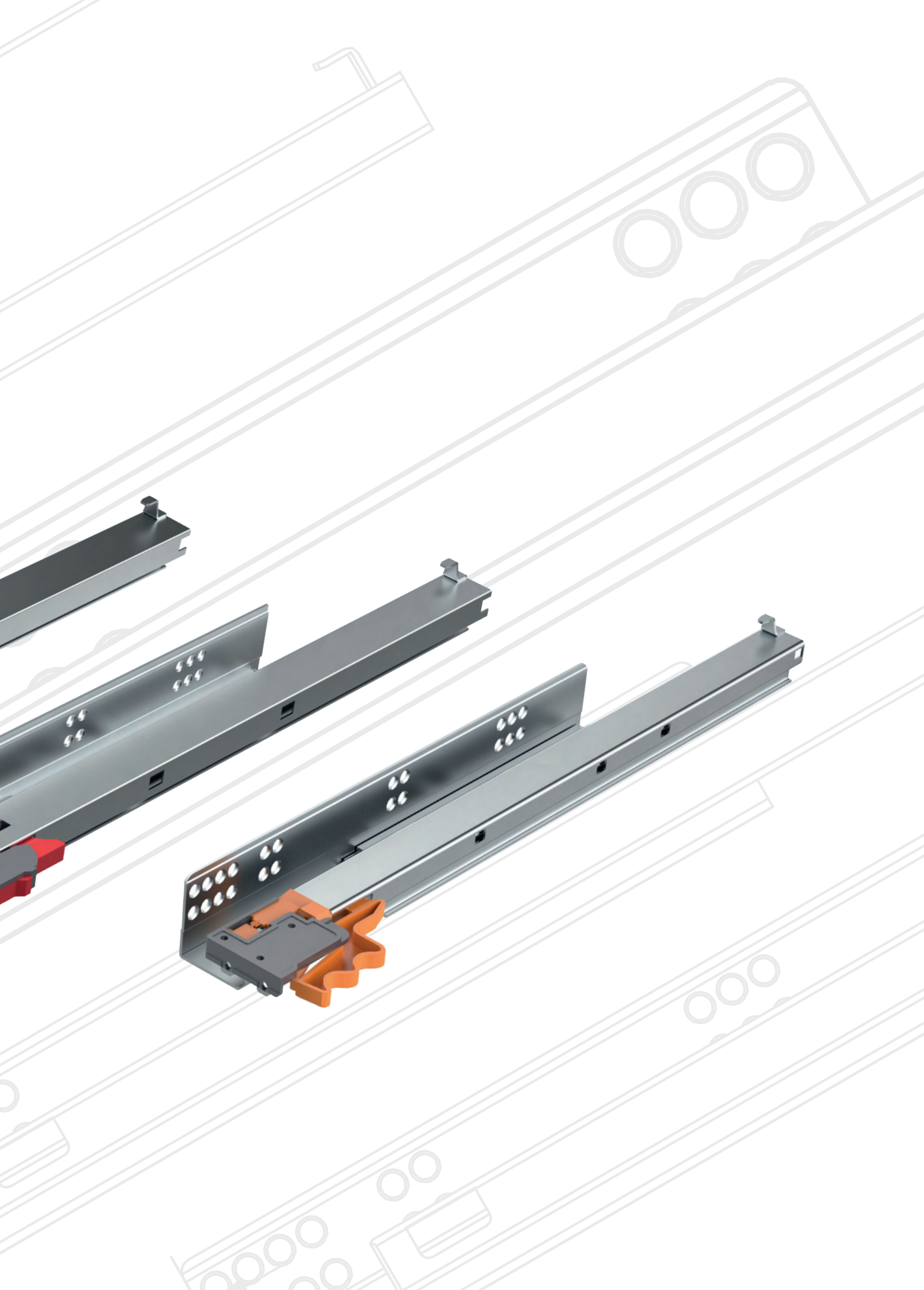
**Estrarre completamente il cassetto**  
Pull the drawer all the way out



**Azionare le linguette sotto alle sponde per sganciarle dalle guide**  
To release the drawer, push the metal box tabs up so as to release them from slides

# GUIDE SOTTILE CASSETTO





# PSLV-S

## Guide Sottocassetto Ammortizzate, Estrazione Parziale, con Perno Single-Extension Soft-Closing Under-Mounted Slides, with Pin

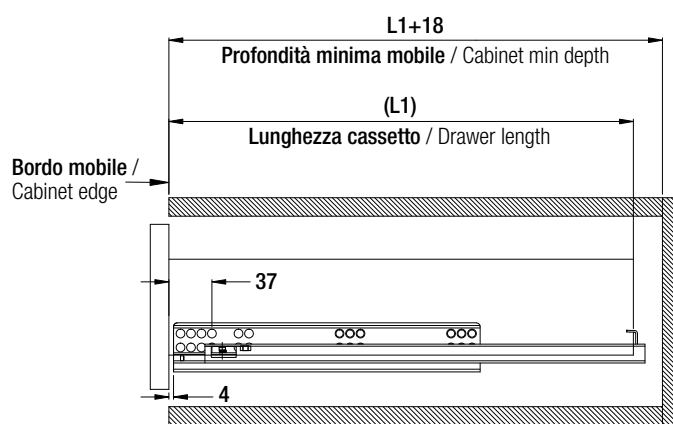
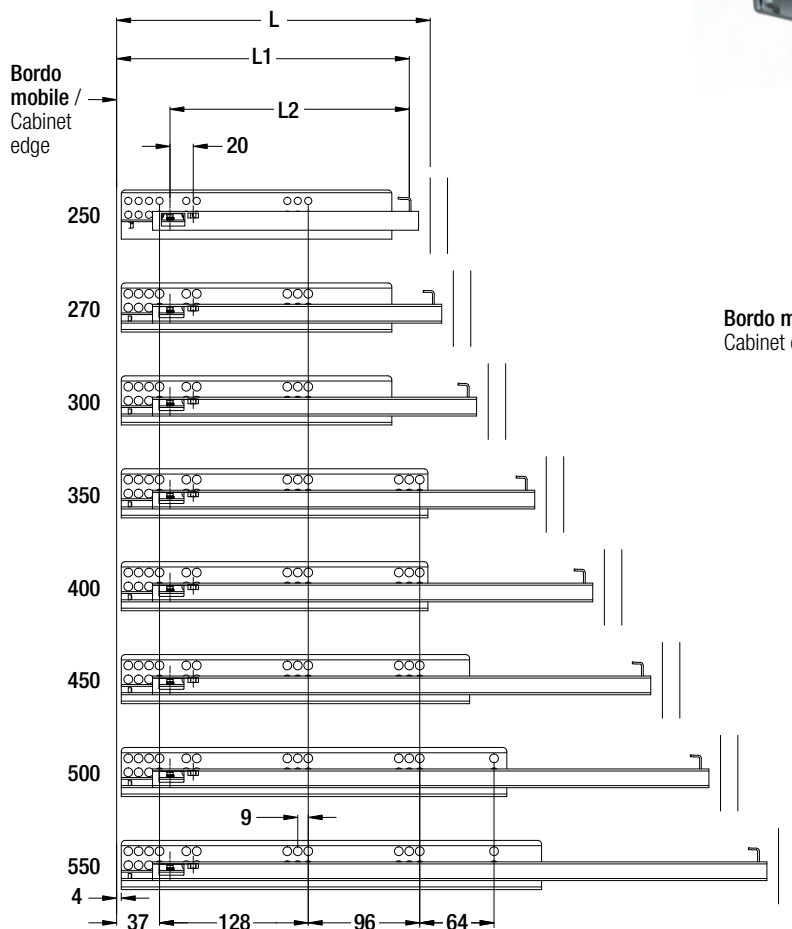
### Specifiche/Specifications

**Materiale/Material:** Ferro zincato/Galvanized steel

**Portata/Load rating:** 25Kg (450 mm as standard)

**Spessore/Thickness:** 1.5x1.5mm

**Durata/Cycling:** over 50000 times



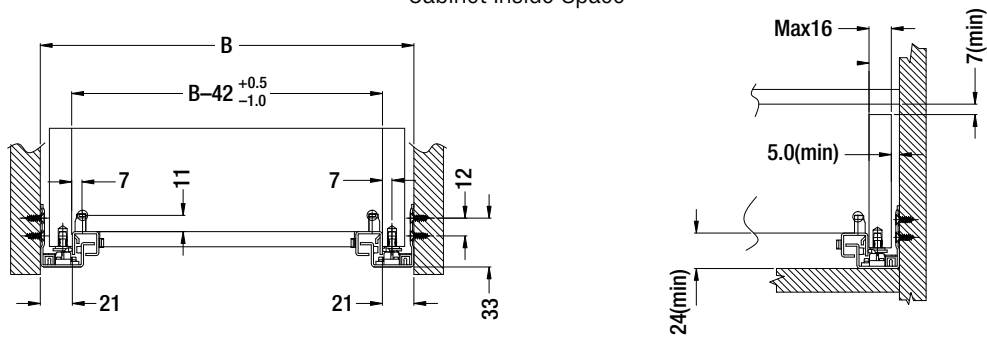
Cassetto standard / Standard drawer

*N.B. è possibile avere altre misure non presenti nella scala su richiesta del cliente / N.B. other sizes other than those shown are available upon request*

Lunghezza guida Slide length	Lunghezza cassetto (L1) Drawer length (L1)	Profondità minima mobile (L) Cabinet min depth (L)	Foro di montaggio (L2) Assembling hole (L2)	Coppie per scatola Sets per box
256mm	250mm	268mm	206mm	10
276mm	270mm	288mm	226mm	10
306mm	300mm	318mm	256mm	10
356mm	350mm	368mm	306mm	10
406mm	400mm	418mm	356mm	10
456mm	450mm	468mm	406mm	10
506mm	500mm	518mm	456mm	10
556mm	550mm	568mm	506mm	10

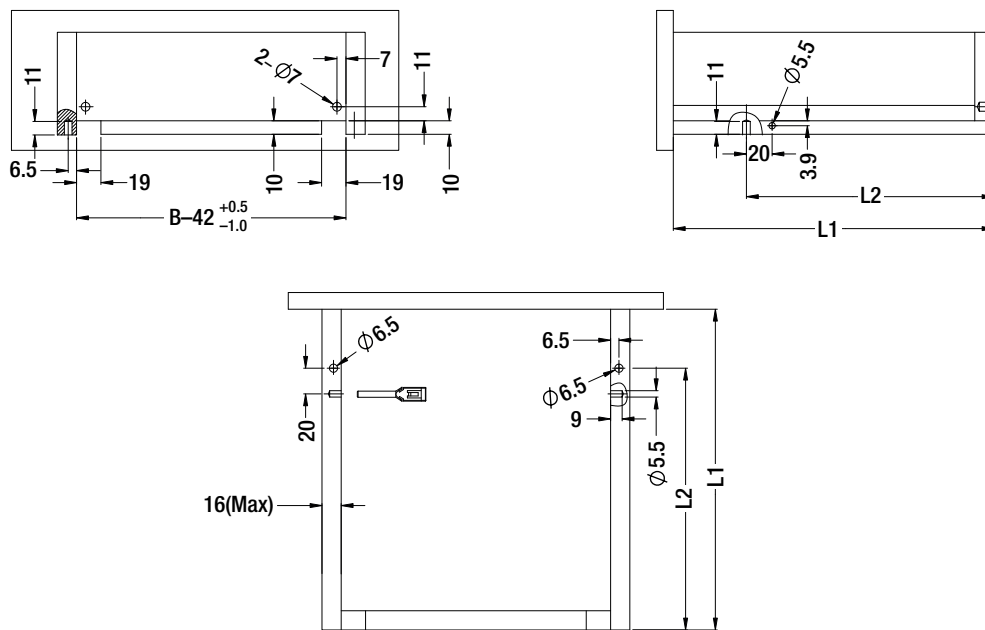
### Spazio interno mobile

Cabinet Inside Space



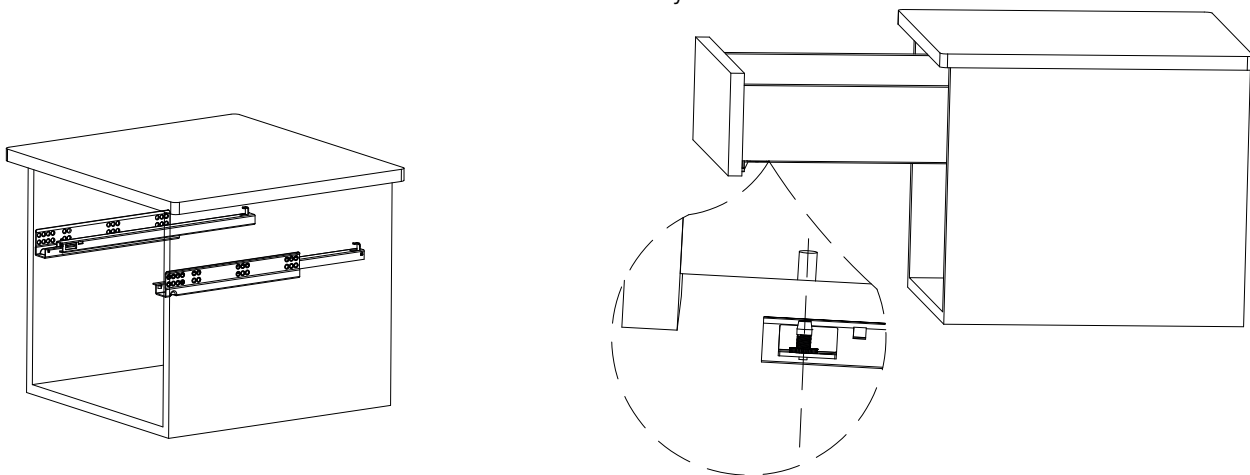
### Dimensioni cassetto e schema foratura

Drawer size and drilling diagram



### Montaggio

Assembly



Montare la guida sinistra e destra su entrambi i lati del mobile  
/ Assemble the left and right slides on both sides of cabinet

Per completare il montaggio, posizionare il cassetto sulla guida e agire sulla vite di regolazione all'interno del foro sul cassetto e quindi in quello sul mobile / To complete installation fit the drawer on the slide, adjusting screw into the drawer hole, and then into the cabinet.

# PSLR-S

## Guide Sottocassetto Ammortizzate, Estrazione Parziale, con Sgancio Rapido

Single-Extension Soft-Closing Under-Mounted Slides, with Quick-Release Handle

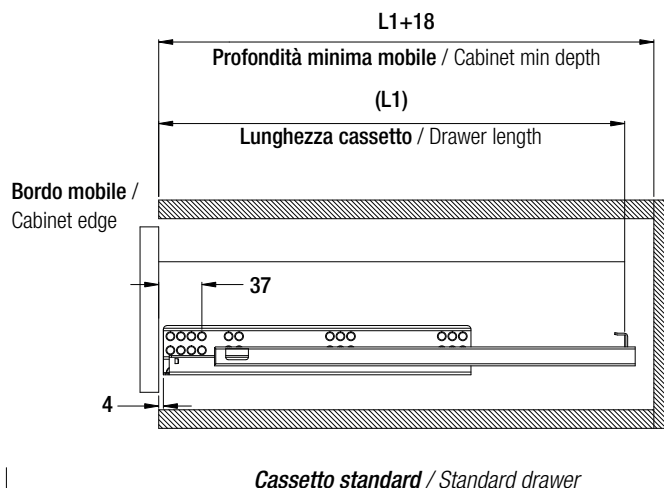
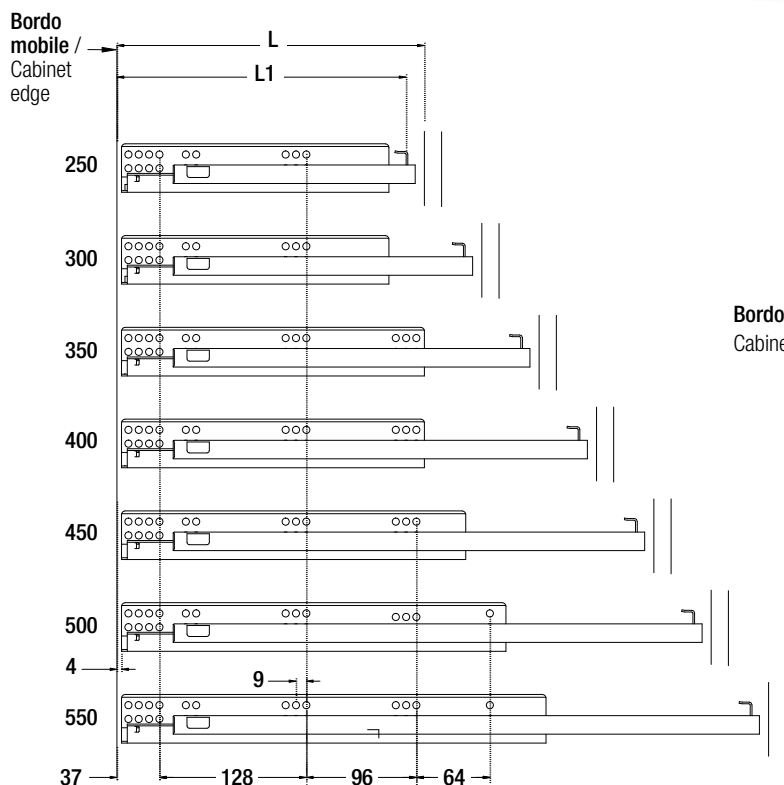
### Specifiche/Specifications

**Materiale/Material:** Ferro zincato/Galvanized steel

**Portata/Load rating:** 25Kg (450 mm as standard)

**Spessore/Thickness:** 1.5x1.5mm

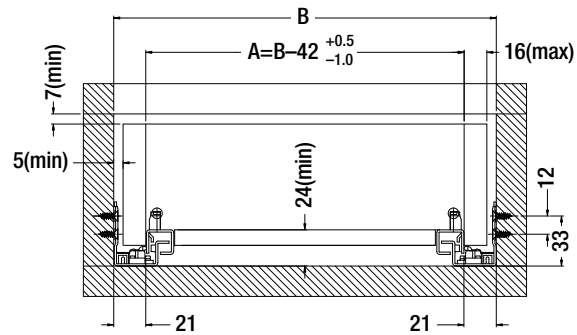
**Durata/Cycling:** over 50000 times



Lunghezza guida Slide length	Lunghezza cassetto (L1) Drawer length (L1)	Profondità minima mobile (L) Cabinet min depth (L)	Coppie per scatola Sets per box
256mm	250mm	268mm	10
306mm	300mm	318mm	10
356mm	350mm	368mm	10
406mm	400mm	418mm	10
456mm	450mm	468mm	10
506mm	500mm	518mm	10
556mm	550mm	568mm	10

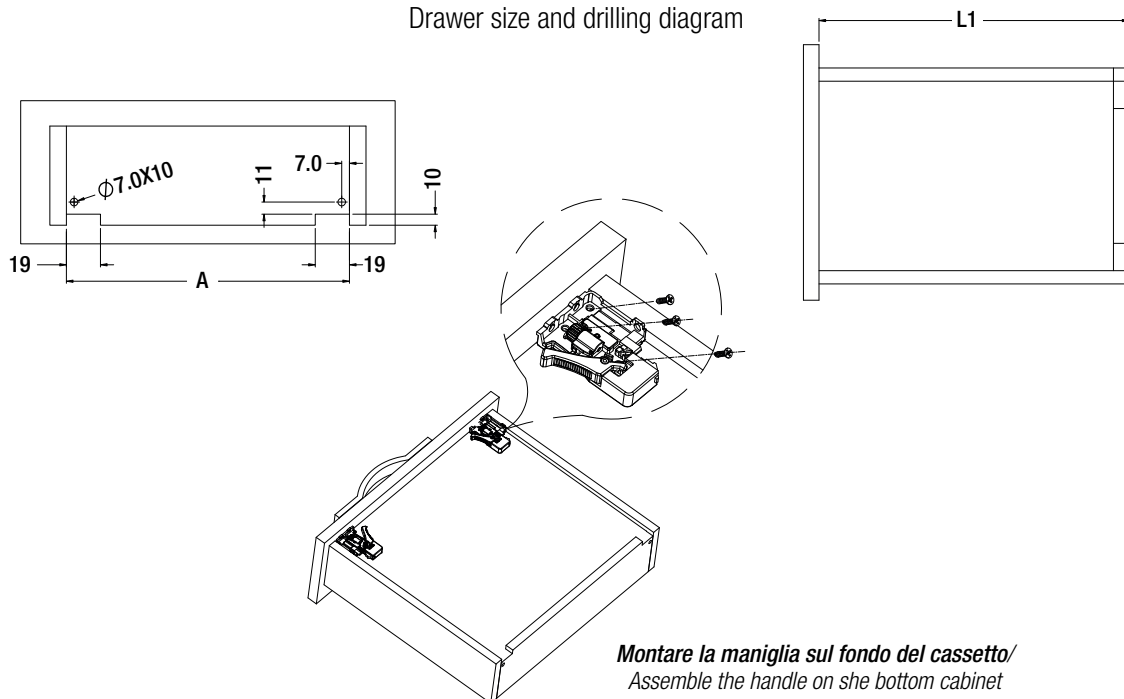
### Spazio interno mobile

Cabinet Inside Space



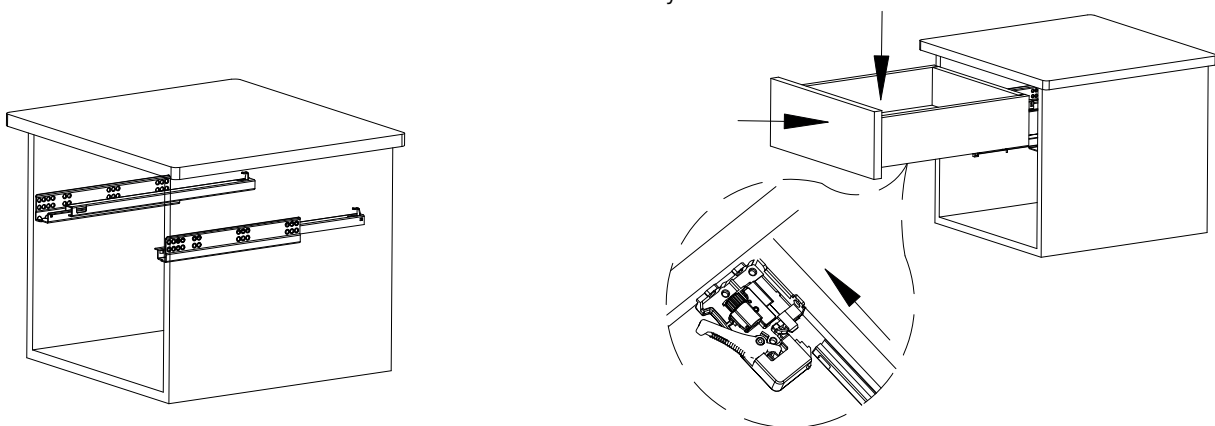
### Dimensioni cassetto e schema foratura

Drawer size and drilling diagram



### Montaggio

Assembly



*Montare la guida sinistra e destra su entrambi i lati del mobile  
/ Assemble the left and right slides on both sides of cabinet*

*Appoggiare il fondo del cassetto sulla guida e spingere il cassetto del mobile  
/ Lay drawer bottom onto the slide then push the drawer into the cabinet*

# TSLV-S

## Guide Sottocassetto Ammortizzate, Estrazione Totale, con Perno

Full-Extension Soft-Closing Under-Mounted Slides, with Pin

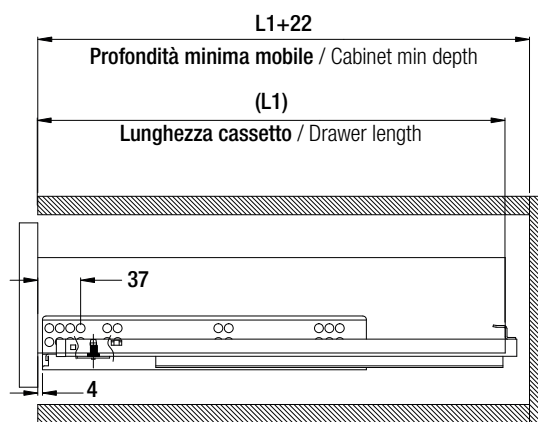
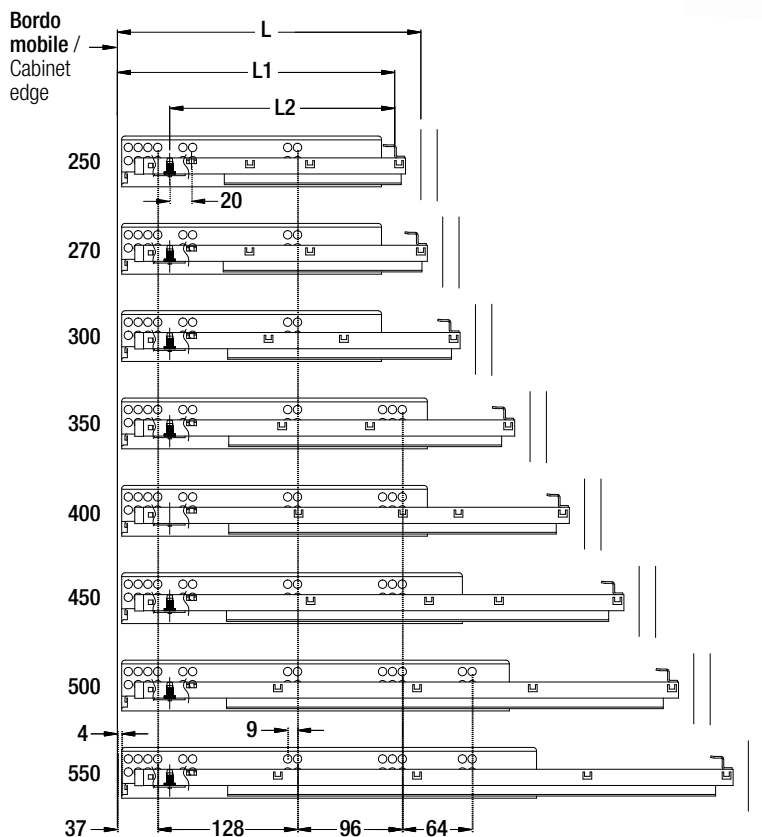
### Specifiche/Specifications

**Materiale/Material:** Ferro zincato/Galvanized steel

**Portata/Load rating:** 35Kg (450 mm as standard)

**Spessore/Thickness:** 1.8x1.5x1.0mm

**Durata/Cycling:** over 60000 times



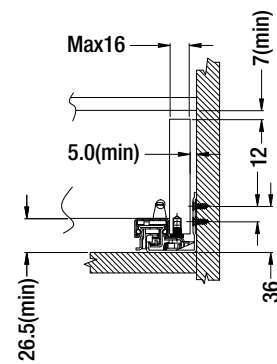
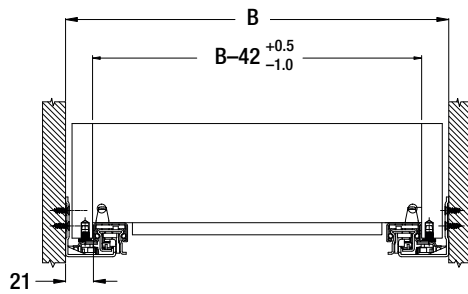
Cassetto standard / Standard drawer

Lunghezza guida Slide length	Lunghezza cassetto (L1) Drawer length (L1)	Corsa Travel	Profondità mobile (L) Mobile depth (L)	Foro di montaggio (L2) Assembling hole (L2)	Coppie per scatola Sets per box
260mm	250mm	230mm	272mm	206mm	10
280mm	270mm	250mm	292mm	226mm	10
310mm	300mm	280mm	322mm	256mm	10
360mm	350mm	330mm	372mm	306mm	10
410mm	400mm	380mm	422mm	356mm	10
460mm	450mm	430mm	472mm	406mm	10
510mm	500mm	480mm	522mm	456mm	10
560mm	550mm	530mm	572mm	506mm	10



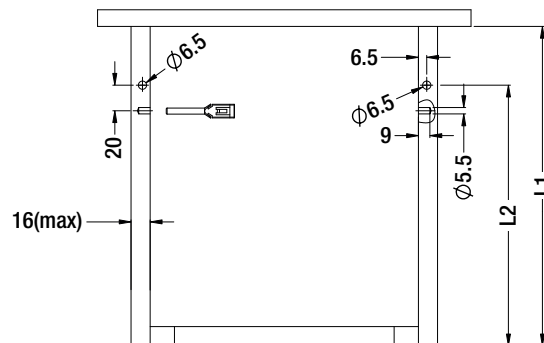
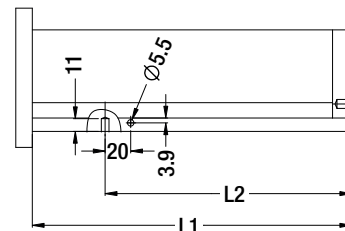
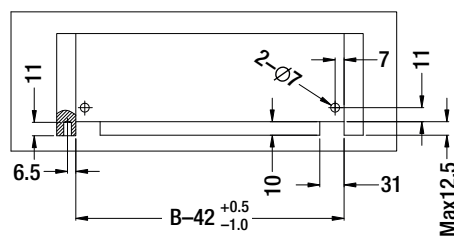
### Spazio interno mobile

Cabinet Inside Space



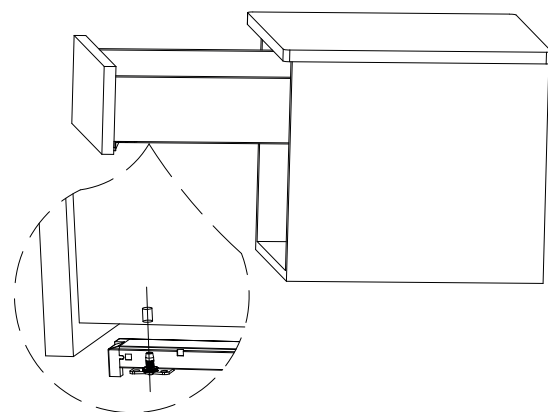
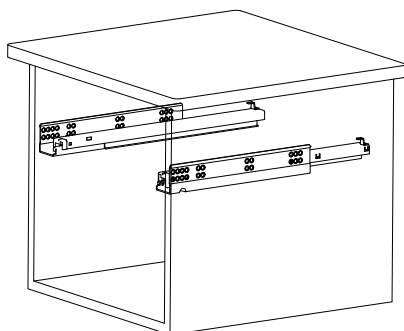
### Dimensioni cassetto e schema foratura

Drawer size and drilling diagram



### Montaggio

Assembly



Montare la guida sinistra e destra su entrambi i lati del mobile  
/ Assemble the left and right slides on both sides of cabinet

Appoggiare il fondo del cassetto sulla guida e spingere il cassetto del mobile  
/ Lay drawer bottom onto the slide then push the drawer into the cabinet

# TSLR-S

## Guide Sottocassetto Ammortizzate, Estrazione Totale, con Sgancio Rapido

Full-Extension Soft-Closing Under-Mounted Slides, with Quick-Release Handle

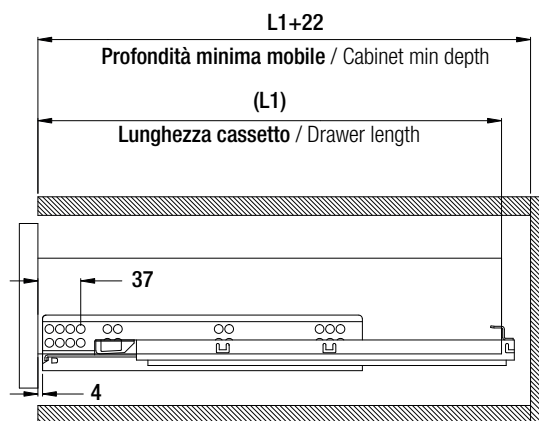
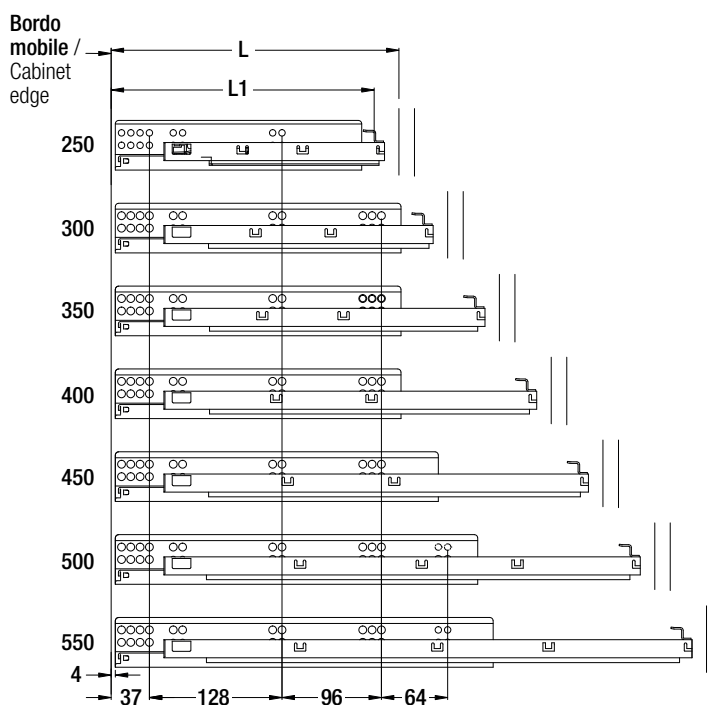
### Specifiche/Specifications

**Materiale/Material:** Ferro zincato/Galvanized steel

**Portata/Load rating:** 35Kg (450 mm as standard)

**Spessore/Thickness:** 1.8x1.5x1.0mm

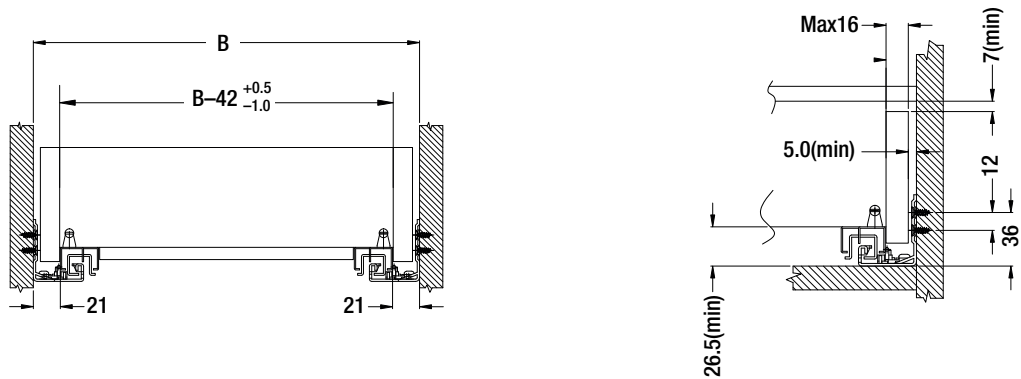
**Durata/Cycling:** over 60000 times



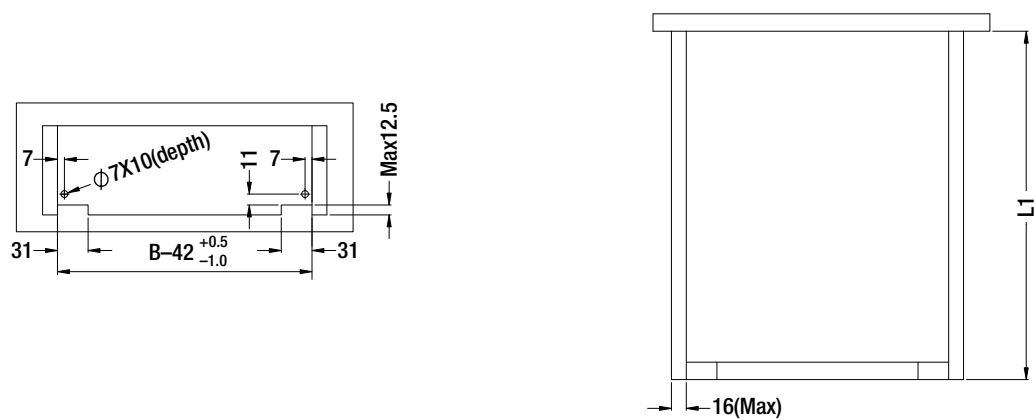
*Cassetto standard / Standard drawer*

Lunghezza guida Slide length	Lunghezza cassetto (L1) Drawer length (L1)	Corsa Travel	Profondità mobile (L) Mobile depth (L)	Coppie per scatola Sets per box
260mm	250mm	233mm	272mm	10
310mm	300mm	291mm	322mm	10
360mm	350mm	333mm	372mm	10
410mm	400mm	383mm	422mm	10
460mm	450mm	433mm	472mm	10
510mm	500mm	483mm	522mm	10
560mm	550mm	533mm	572mm	10

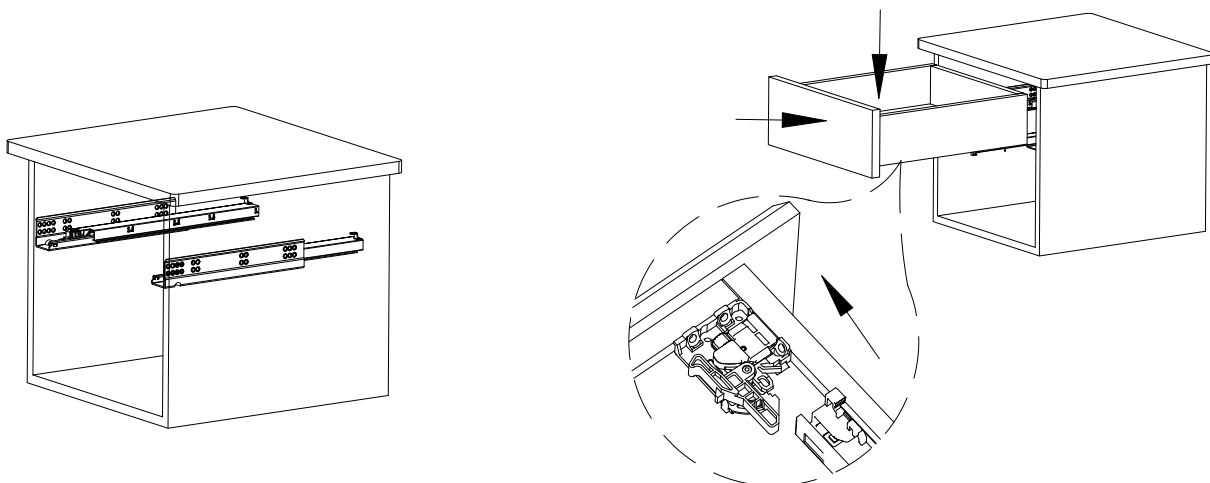
### Spazio interno mobile Cabinet Inside Space



### Dimensioni cassetto e schema foratura Drawer size and drilling diagram



### Montaggio Assembly



Montare la guida sinistra e destra su entrambi i lati del mobile  
/ Assemble the left and right slides on both sides of cabinet

Appoggiare il fondo del cassetto sulla guida e spingere il cassetto del mobile  
/ Lay drawer bottom onto the slide then push the drawer into the cabinet

# TSLR-H

## Guide Sottocassetto apertura a pressione, Estrazione Totale, con Sgancio Rapido

Full-Extension Push-to-Open Under-Mounted Slides, with Quick Release Handle

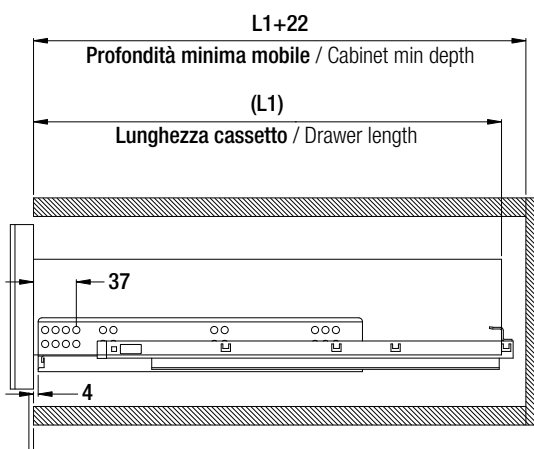
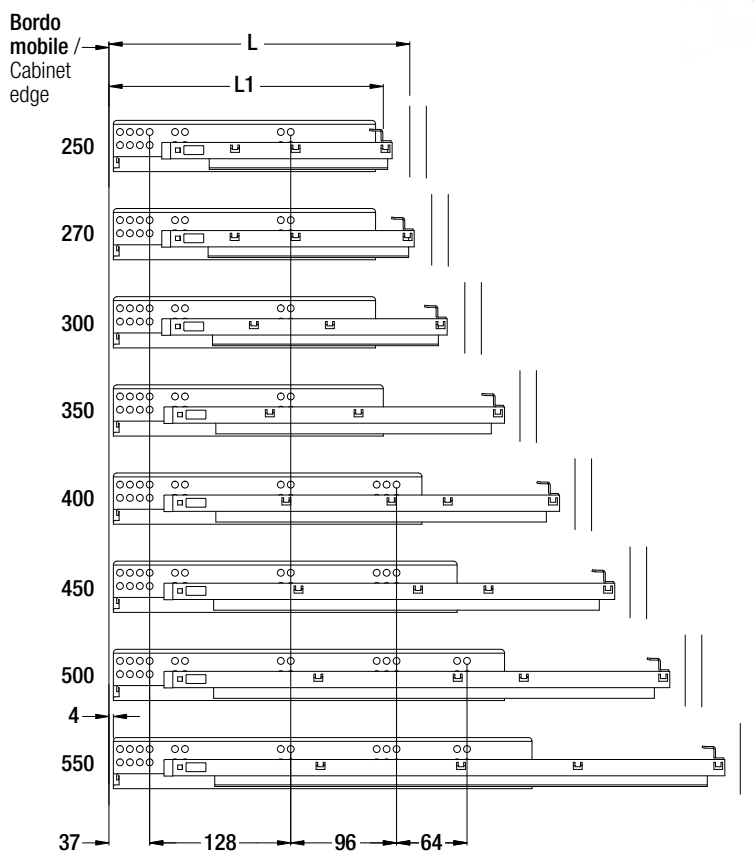
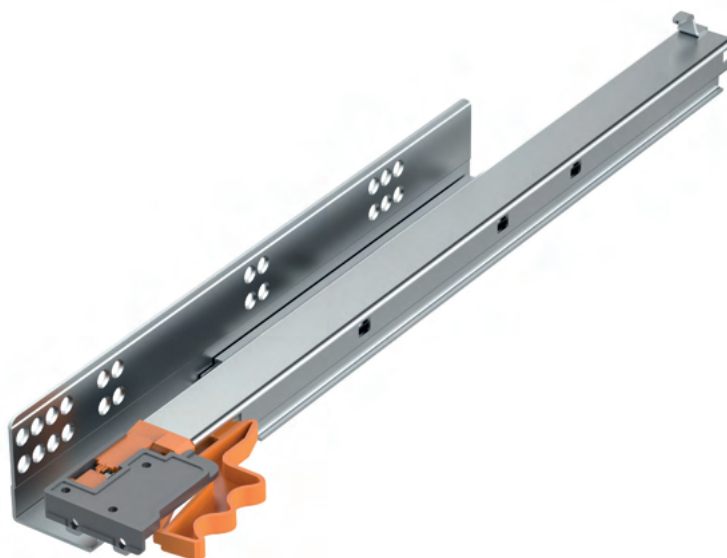
### Specifiche/Specifications

Materiale/Material: **Ferro zincato**/Galvanized steel

Portata/Load rating: **35Kg** (450 mm as standard)

Spessore/Thickness: **1.8x1.5x1.0mm**

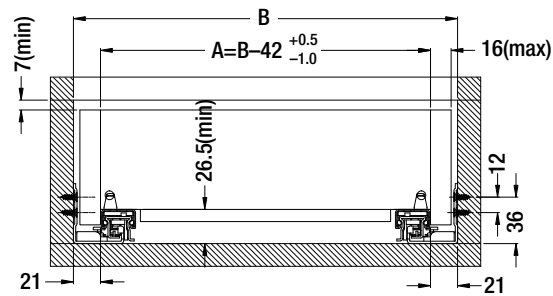
Durata/Cycling: over 60000 times



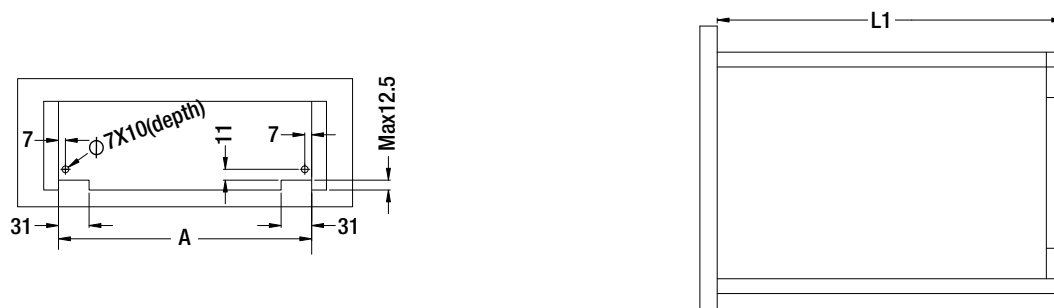
Cassetto standard / Standard drawer

Lunghezza guida Slide length	Lunghezza cassetto (L1) Drawer length (L1)	Corsa Travel	Profondità mobile (L) Mobile depth (L)	Coppie per scatola Sets per box
255mm	250mm	228mm	272mm	10
275mm	270mm	248mm	292mm	10
305mm	300mm	278mm	322mm	10
355mm	350mm	327mm	372mm	10
405mm	400mm	377mm	422mm	10
455mm	450mm	427mm	472mm	10
505mm	500mm	477mm	522mm	10
555mm	550mm	527mm	572mm	10

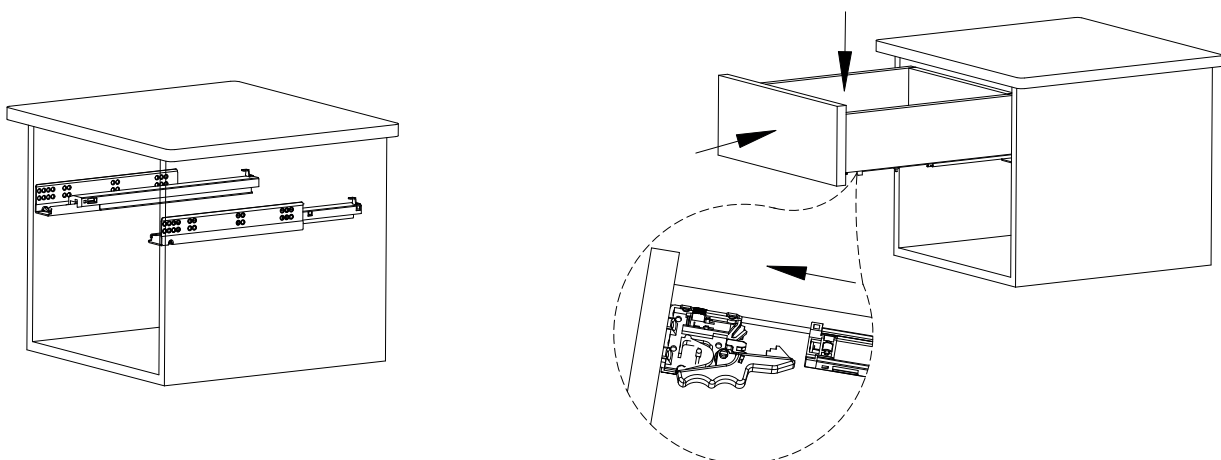
## Spazio interno mobile Cabinet Inside Space



## Dimensioni cassetto e schema foratura Drawer size and drilling diagram



## Montaggio Assembly



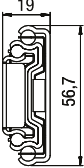
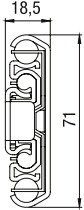
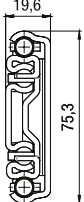
**Montare la guida sinistra e destra su entrambi i lati del mobile**  
/ Assemble the left and right slides on both sides of cabinet

**Appoggiare il fondo del cassetto sulla guida e spingere il cassetto del mobile**  
/ Lay drawer bottom onto the slide then push the drawer into the cabinet

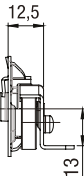
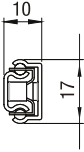
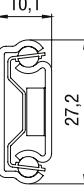
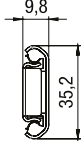
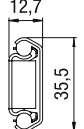


Guide estrazione totale/Full extension slide			
Portata/Load capacity	Sezione/Section	Modello/Model	Pagina/Page
30 Kg		T27	34
30 Kg		T35	35
25 Kg		T36	40
45 Kg		T45	42
60 Kg		T50	52
70 Kg		T51	56
80 Kg		T53	59
80 Kg		T53/16	62
90 Kg		T58	64

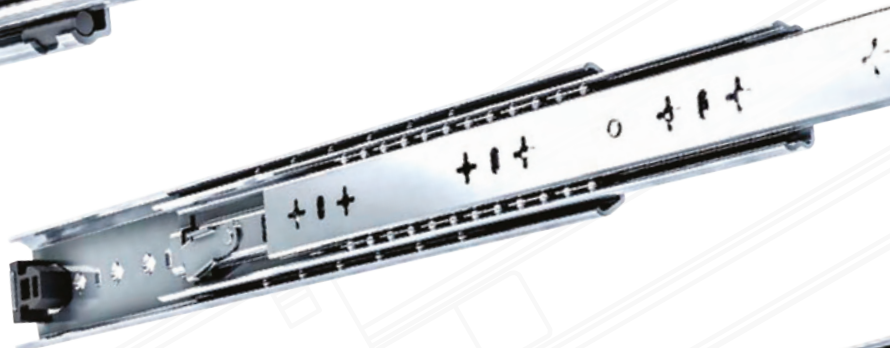
**Guide estrazione totale/Full extension slide**

Portata/Load capacity	Sezione/Section	Modello/Model	Pagina/Page
120 Kg		<b>T57</b>	<b>66</b>
170 Kg		<b>T71</b>	<b>68</b>
225 Kg		<b>T76</b>	<b>70</b>

**Guide estrazione parziale/Partial extension slide**

Portata/Load capacity	Sezione/Section	Modello/Model	Pagina/Page
25 Kg		<b>F62</b>	<b>74</b>
10 Kg		<b>EM17</b>	<b>76</b>
15 Kg		<b>EM27</b>	<b>77</b>
30 Kg		<b>P10</b>	<b>78</b>
55 Kg		<b>P13</b>	<b>79</b>

# GUIDE A SFERA E GUIDE A RULLO



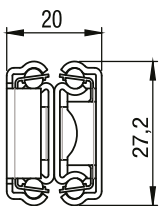




# T27-L

## Guida a Sfere Accoppiata Estrazione Totale con Fori (30 kg)

Full-Extension "Paired" Ball-Bearing Slide With Standard Hole Pattern (30 kg)



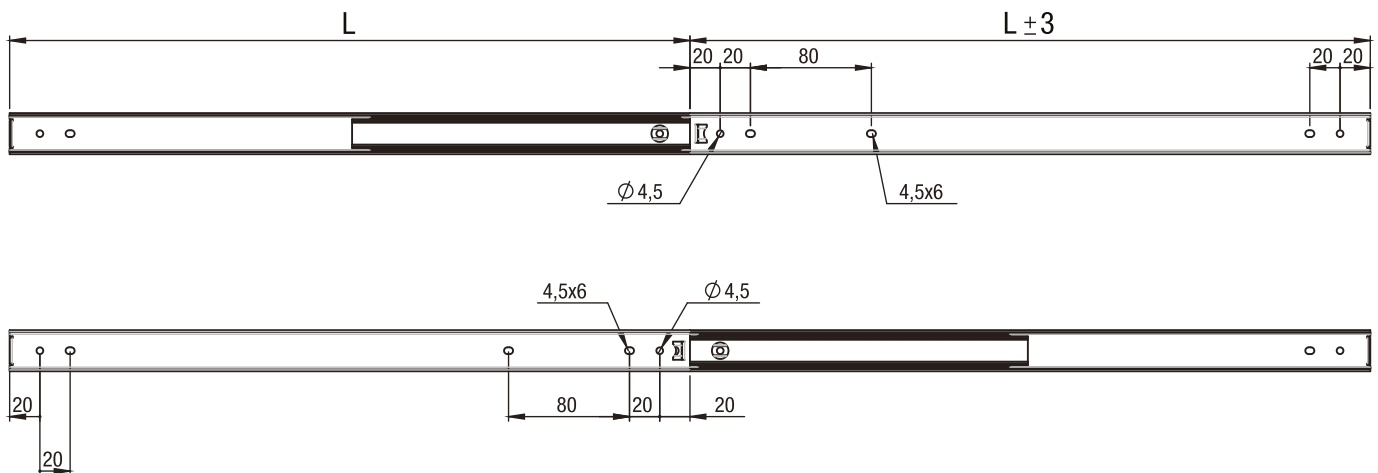
### Specifiche/Specifications

Portata/Load Capacity: **30 Kg** (450mm)

Materiale/Material: **Ferro zincato/Steel galvanized**

Montaggio laterale/Side mount

Versione Metallo disponibile



**L**

200

250

300

400

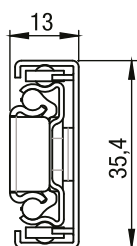
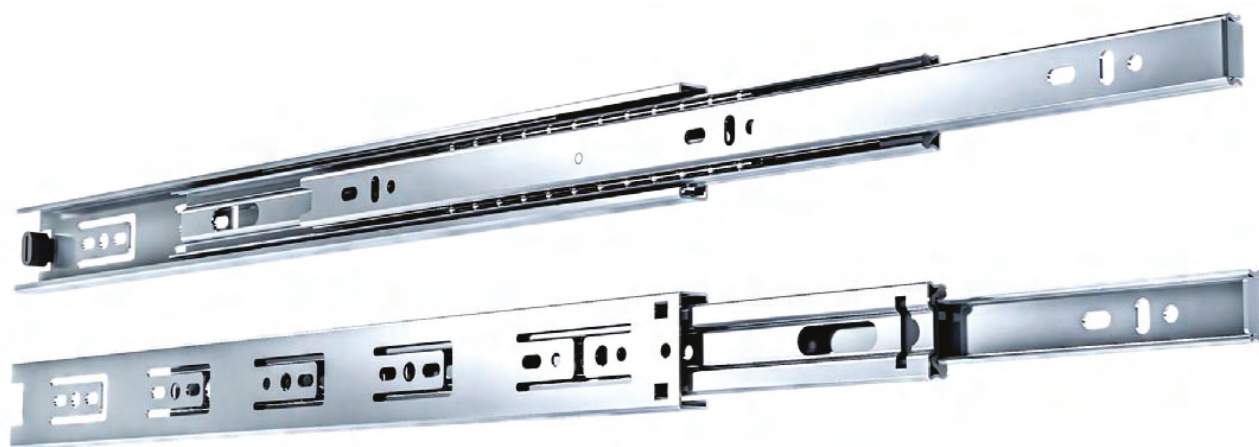
450

500

# T35-L

## Guida a Sfere Estrazione Totale con Fori (30 kg)

Full-Extension Ball Bearing Slide with Standard Hole Pattern (30 kg)



### Specifiche/Specifications

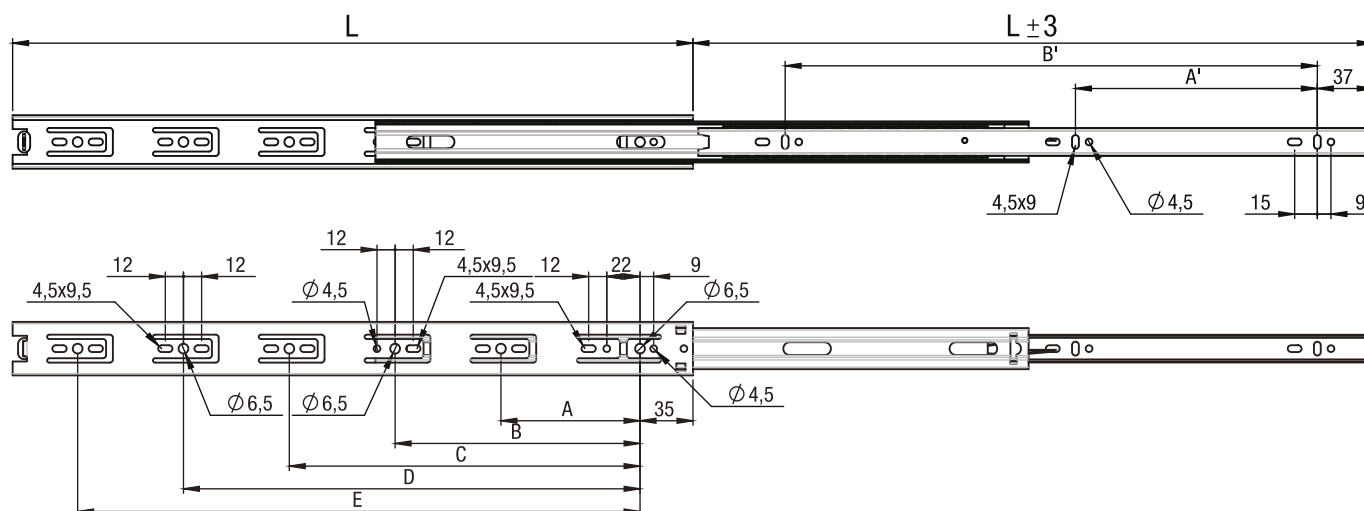
Portata/Load Capacity: **30 Kg** (450mm)

Materiale/Material: Ferro zincato/Steel galvanized

Parte cassetto sganciabile/Drawer removal

Montaggio laterale/Side mount

Versione Metallo disponibile

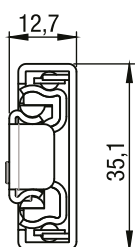
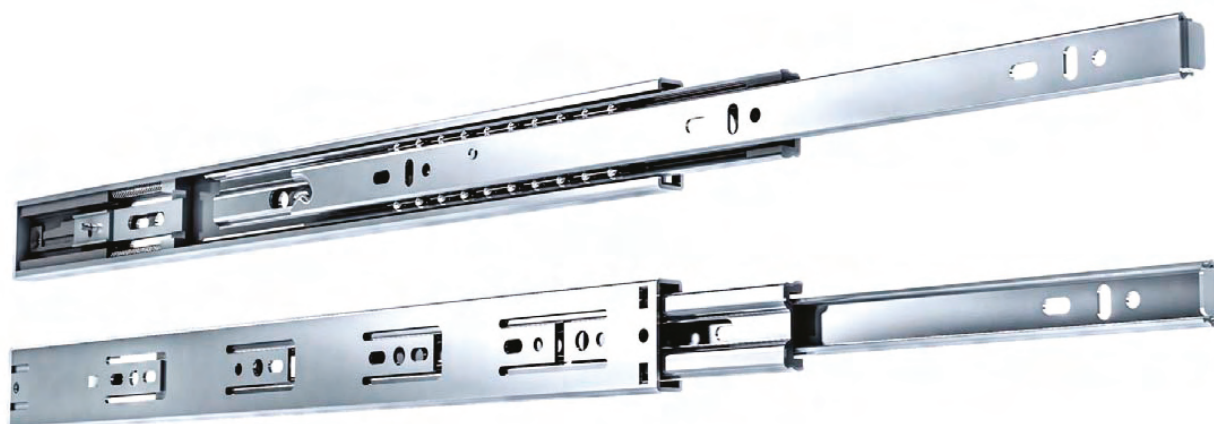


L	A	B	C	D	E	A'	B'
200	128	/	/	/	/	128	/
250	128	/	/	/	/	160	/
300	128	224	/	/	/	96	224
350	128	224	/	/	/	96	256
400	128	224	320	/	/	128	320
450	128	224	352	/	/	160	352
500	128	224	416	/	/	192	416
550	128	224	320	448	/	192	448
600	128	224	352	512	/	224	512
650	128	224	352	544	/	256	544
700	128	224	352	480	608	288	576

# T35-L-C

## Guida a Sfere Estrazione Totale con Fori e Rientro Assistito (25 kg)

Full-Extension Ball-Bearing Slide with Standard Hole Pattern and Self-Closing Device (25 kg)



### Specifiche/Specifications

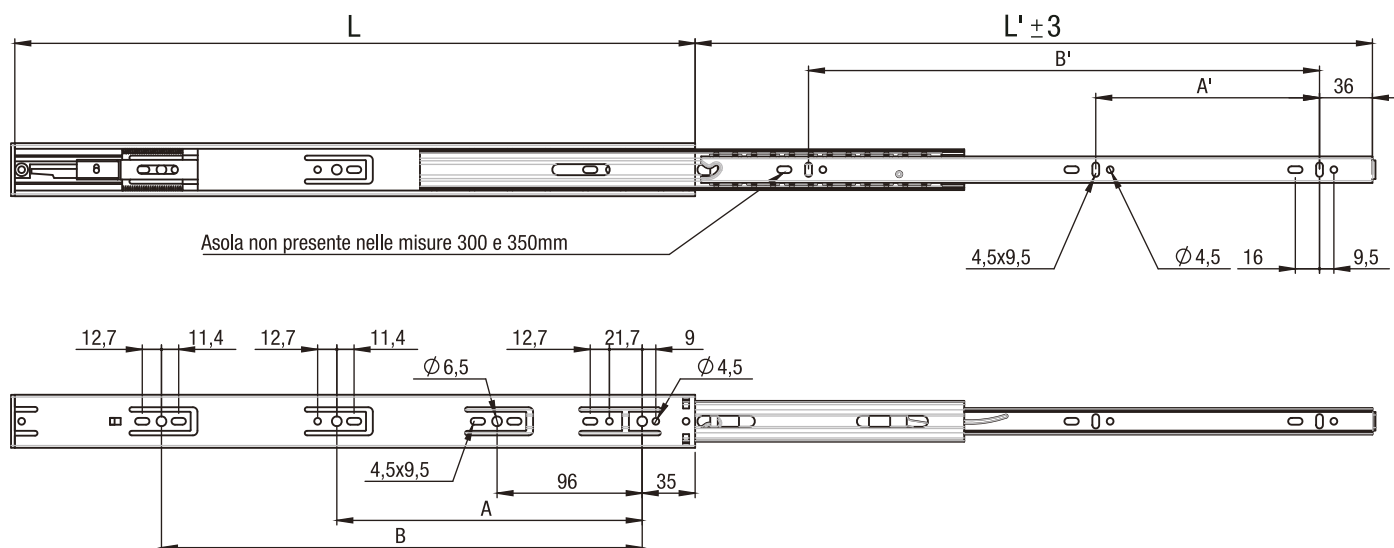
Portata/Load Capacity: **25 Kg** (450mm)

Materiale/Material: **Ferro zincato/Steel galvanized**

Parte cassetto sganciabile/Drawer removal

Montaggio laterale/Side mount

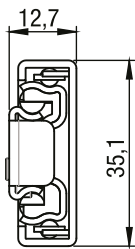
Versione Metallo disponibile



L	L'	A	B	A'	B'
300	281	/	/	96	224
350	350	224.5	/	128	286
400	400	224.5	/	160	320
450	450	224.5	320.5	160	352
500	500	224.5	352.5	160	416

# T35-L-S

**Guida a Sfere Estrazione Totale con Fori e Rientro Ammortizzato (25 kg)**  
 Full-Extension Ball-Bearing Slide with Standard Hole Pattern and  
 Soft-Closing Device (25 kg)



### Specifiche/Specifications

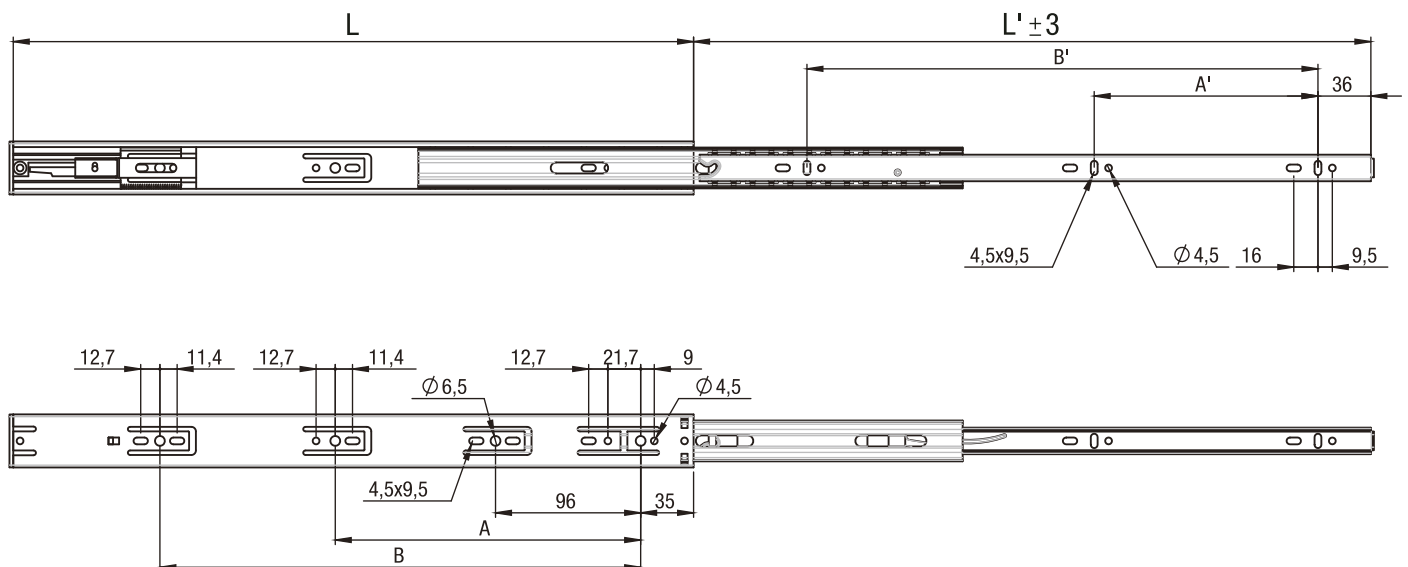
Portata/Load Capacity: 25 Kg (450mm)

Materiale/Material: Ferro zincato/Steel galvanized

Parte cassetto sganciabile/Drawer removal

Montaggio laterale/Side mount

Versione Metallo disponibile

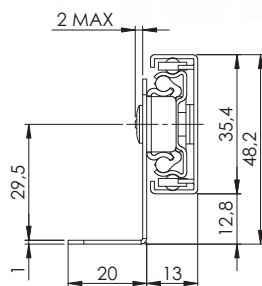


L	L'	A	B	A'	B'
300	281	/	/	96	224
350	350	224.5	/	128	286
400	400	224.5	/	160	320
450	450	224.5	320.5	160	352
500	500	224.5	352.5	160	416

# T35-SI

## Guida a Sfere Estrazione Totale Con Staffa (30kg)

Full-Extension Ball-Bearing Slide with Bracket (30kg)



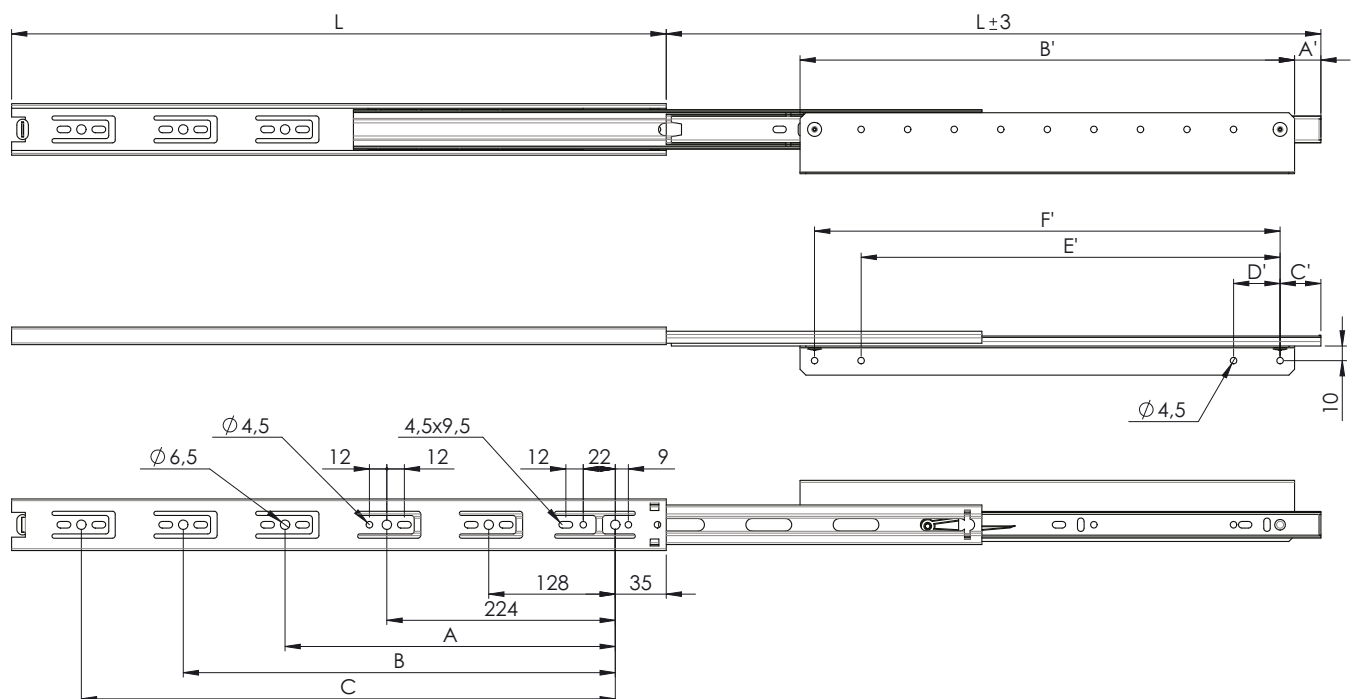
### Specifiche/Specifications

Portata/Load Capacity: **30 Kg** (450mm)

Materiale/Material: **Ferro zincato/Steel galvanized**

Parte cassetto sganciabile/Drawer removal

Montaggio laterale/Side mount

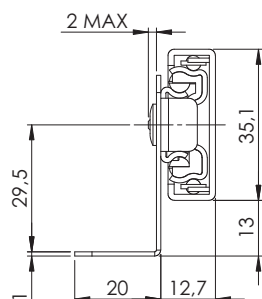


L	A	B	C	A'	B'	C'	D'	E'	F'
300	/	/	/	16	258	21,5	32	215	247
350	/	/	/	18	340	28	/	/	320
400	320	/	/	18	340	28	/	/	320
450	352	/	/	6	396	12	32	352	384
500	416	/	/	7	458	12	32	416	448
550	320	448	/	39	458	44	32	416	448
600	352	512	/	14	590	19	32	548	580
700	352	480	608	21	590	26	32	548	580

# T35-SI-S

## Guida a Sfere Estrazione Totale Con Rientro Ammortizzato e Staffa (25kg)

Full-Extension Ball-Bearing Slide with Soft-Closing Device and Bracket (25kg)



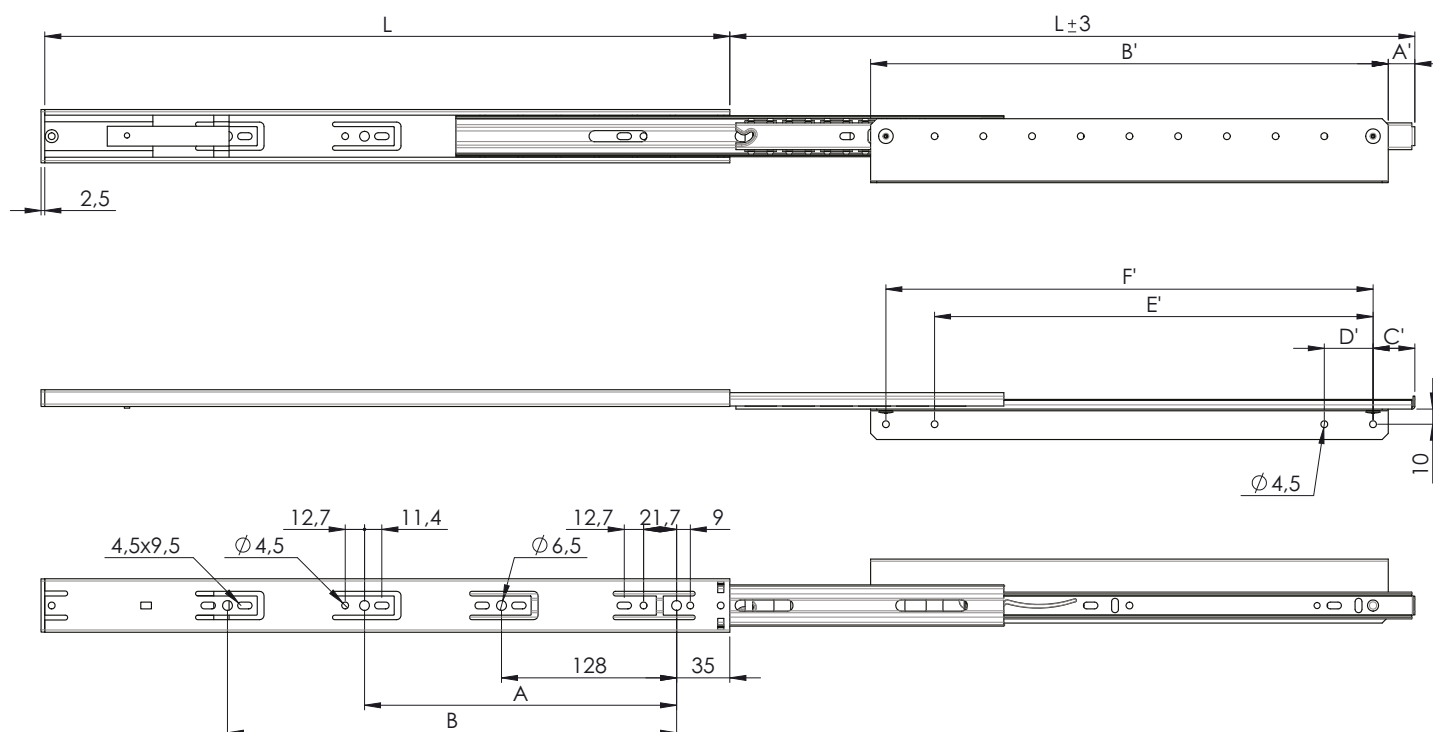
### Specifiche/Specifications

Portata/Load Capacity: **25 Kg** (450mm)

Materiale/Material: **Ferro zincato/Steel galvanized**

Parte cassetto sganciabile/Drawer removal

Montaggio laterale/Side mount

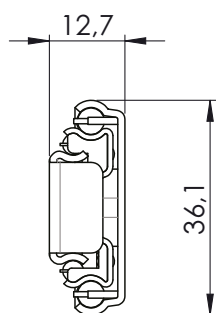
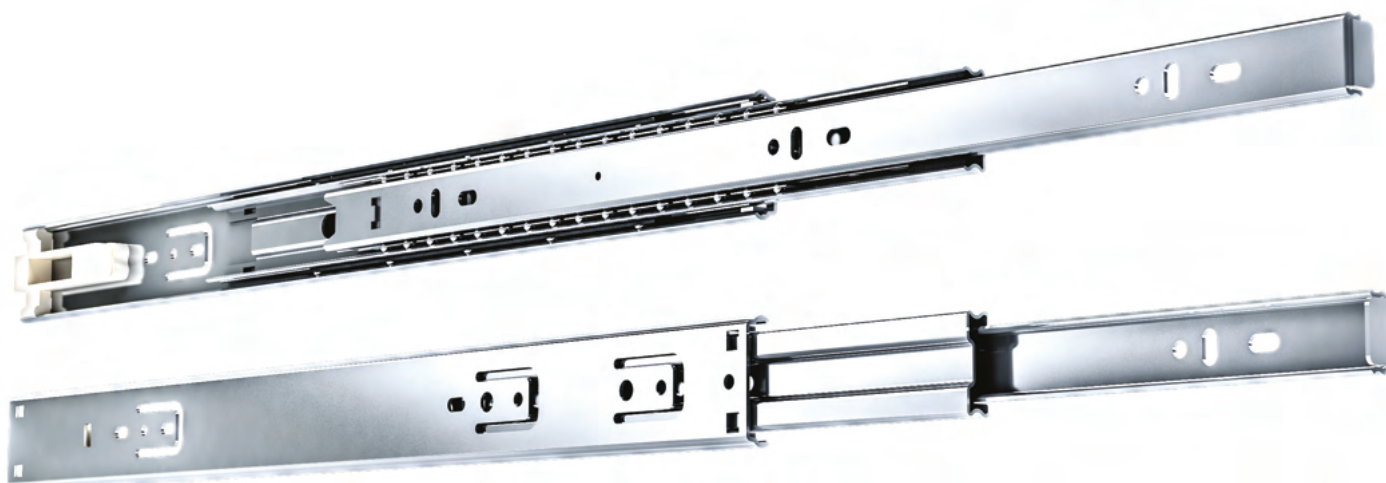


L	A	B	A'	B'	C'	D'	E'	F'
300	/	/	16,5	258	22	32	215	247
350	224,5	/	17,5	340	27,5	/	/	320
400	224,5	/	17,5	340	27,5	/	/	320
450	224,5	320,5	5,5	396	11,5	32	352	384
500	224,5	352,5	6,5	458	11,5	32	416	448

# T36-L-C

## Guida a Sfere Estrazione Totale Con Fori e Rientro Assistito (25kg)

Full-Extension Ball-Bearing Slide with Standard Hole Pattern and Self-Closing Device (25kg)



### Specifiche/Specifications

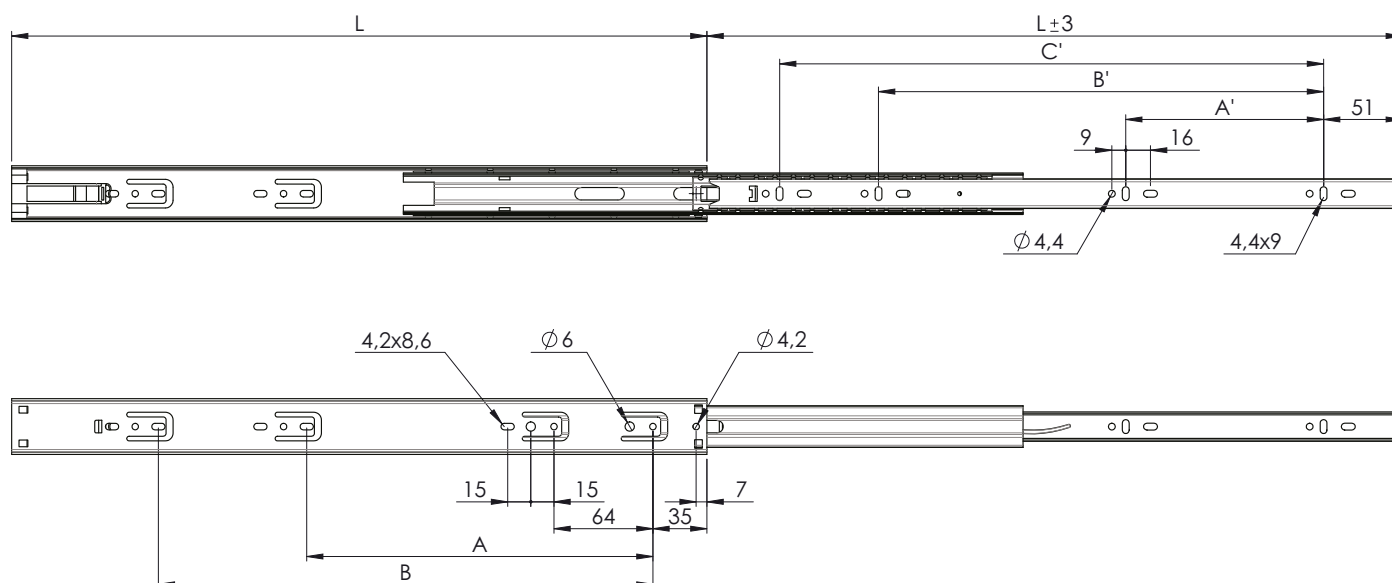
Portata/Load Capacity: **25 Kg** (450mm)

Materiale/Material: **Ferro zincato/Steel galvanized**

Parte cassetto sganciabile/Drawer removal

Montaggio laterale/Side mount

Versione Metallo disponibile



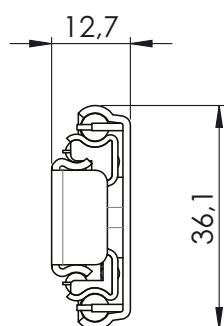
L	A	B	A'	B'	C'
300	160	/	96	192	/
350	224	/	96	256	/
400	256	/	128	288	/
450	224	320	128	288	352
500	224	352	128	288	384
550	224	384	128	320	448



# T36-L-S

## Guida a Sfere Estrazione Totale Con Fori e Rientro Ammortizzato (25kg)

Full-Extension Ball-Bearing Slide with Standard Hole Pattern and Soft-Closing Device (25kg)



### Specifiche/Specifications

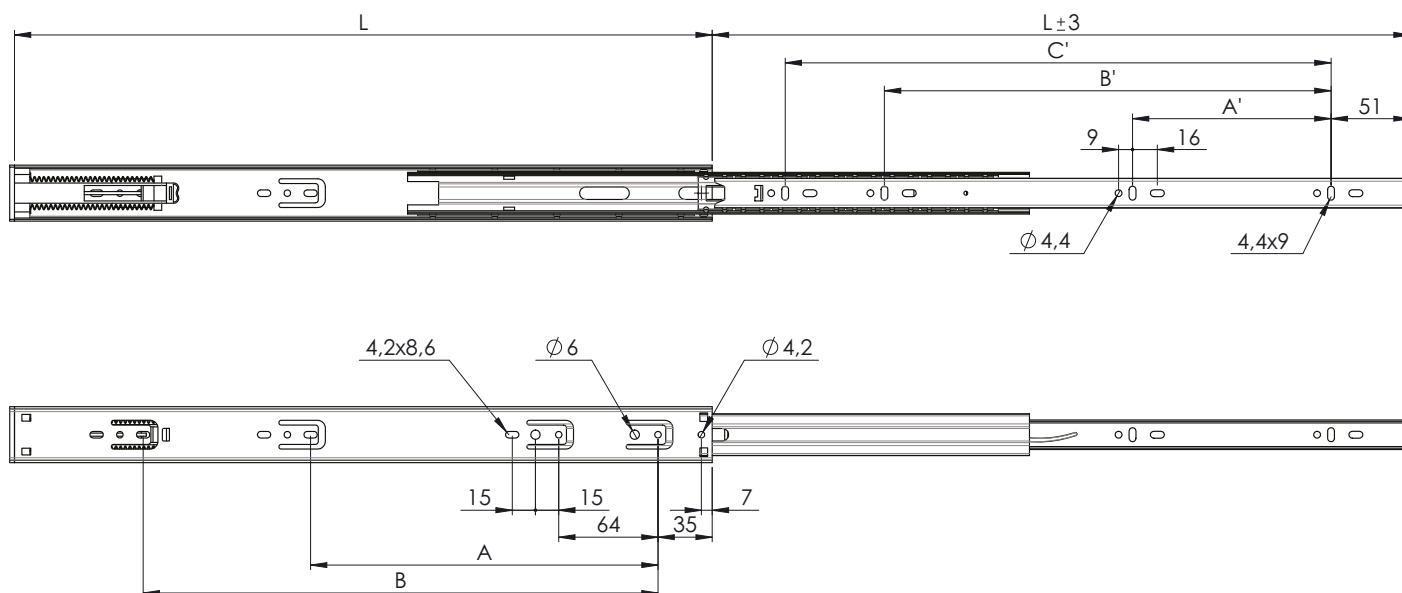
Portata/Load Capacity: **25 Kg (450mm)**

Materiale/Material: **Ferro zincato/Steel galvanized**

Parte cassetto sganciabile/Drawer removal

Montaggio laterale/Side mount

### Versione Metallo disponibile

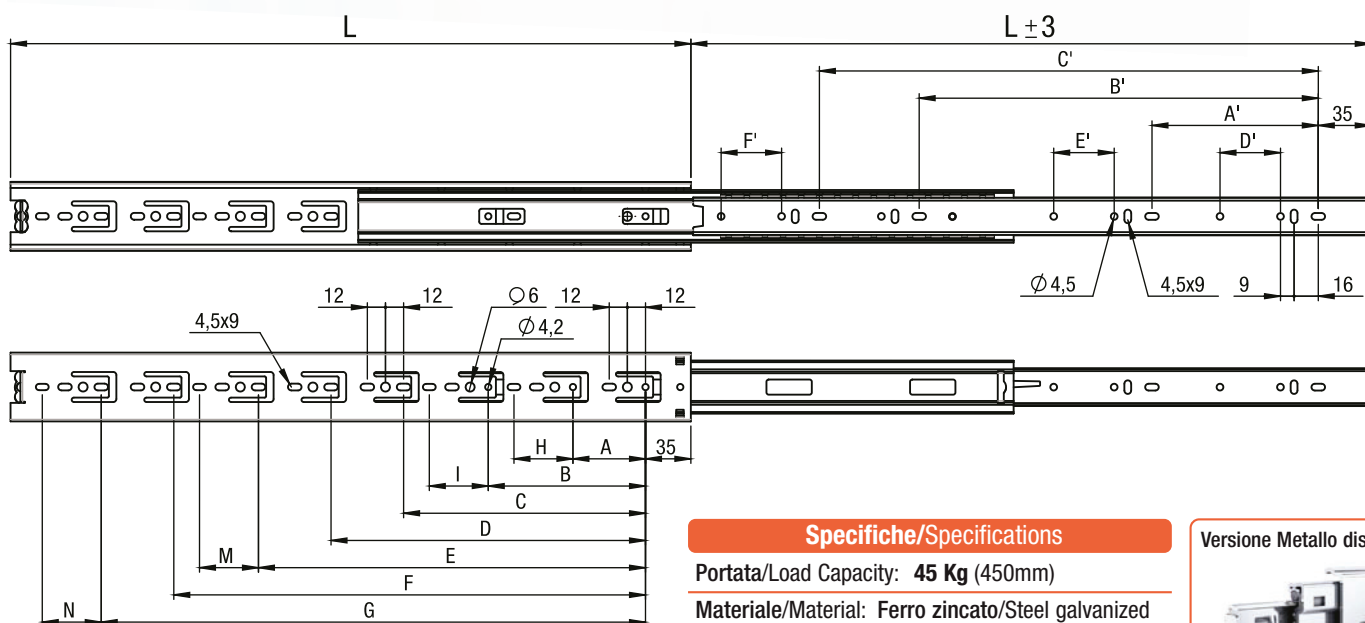
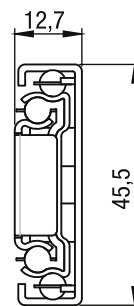


L	A	B	A'	B'	C'
300	160	/	96	192	/
350	224	/	96	256	/
400	256	/	128	288	/
450	224	320	128	288	352
500	224	352	128	288	384
550	224	384	128	320	448

# T45-L

## Guida a Sfere Estrazione Totale con Fori (45 kg)

Full-Extension Ball-Bearing Slide with Standard Hole Pattern (45 kg)



### Specifiche/Specifications

Portata/Load Capacity: **45 Kg** (450mm)

Materiale/Material: **Ferro zincato/Steel galvanized**

Parte cassetto sganciabile/Drawer removal

Montaggio laterale/Side mount

Versione Metallo disponibile

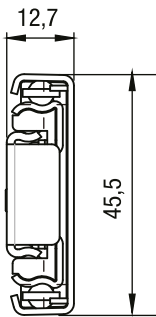
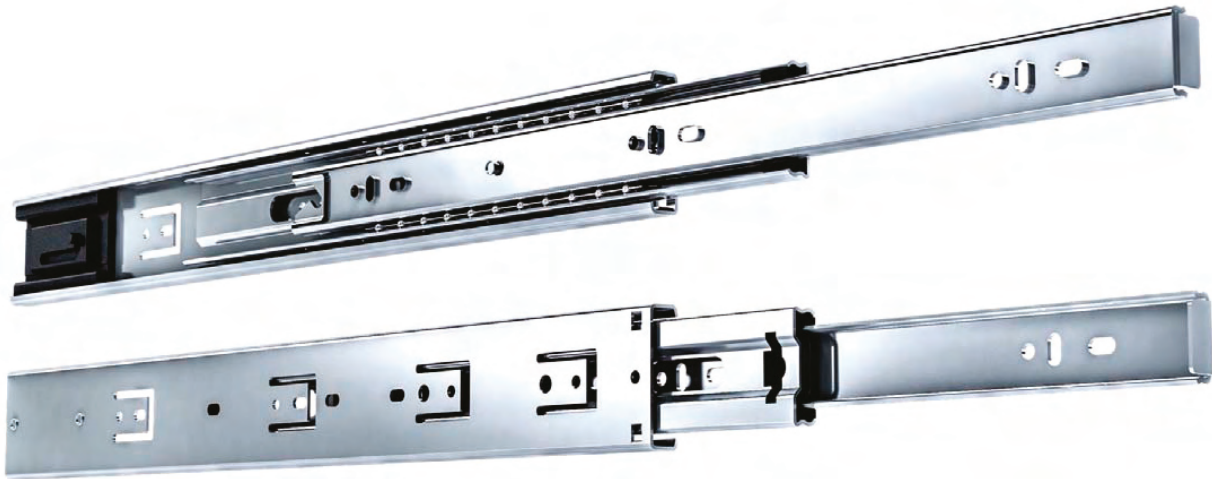


L	A	B	C	D	E	F	G	H	I	M	N	A'	B'	C'	D'	E'	F'
200	96	/	/	/	/	/	/	/	/	/	/	/	/	/	117	/	/
250	/	/	160	/	/	/	/	/	/	/	/	160	/	/	/	/	/
300	64	224	/	/	/	/	/	94	/	/	/	96	192	/	/	/	/
350	64	/	224	/	/	/	/	94	/	/	/	128	256	/	/	/	/
400	64	/	224	288	/	/	/	94	/	/	/	128	320	/	/	/	/
450	64	/	224	352	/	/	/	94	/	/	/	160	352	/	/	/	/
500	64	224	352	416	/	/	/	94	64	/	/	192	416	/	/	/	/
550	64	/	/	/	224	352	416	94	/	94	64	224	448	/	/	/	/
600	64	224	352	480	/	/	/	94	94	/	/	224	512	/	/	192	/
650	64	224	352	512	/	/	/	94	94	/	/	256	544	/	/	/	/
700	64	224	352	/	480	608	/	94	94	64	/	288	608	/	192	/	/
800	64	224	352	480	672	/	/	94	94	64	/	256	512	704	192	32	/
850	64	224	384	544	704	/	/	94	94	64	/	256	512	736	/	/	/
900	64	224	352	480	640	768	/	94	/	/	/	256	544	800	/	/	/
1000	64	224	352	480	608	768	896	94	94	/	/	288	288	896	/	128	/
1200	64	224	352	480	608	758	928	94	94	/	64	288	288	928	/	128	64

# T45-L-C

## Guida a Sfere Estrazione Totale con Fori e Rientro Assistito (40 kg)

Full-Extension Ball-Bearing Slide with Standard Hole Pattern and Self-Closing Device (40 kg)



### Specifiche/Specifications

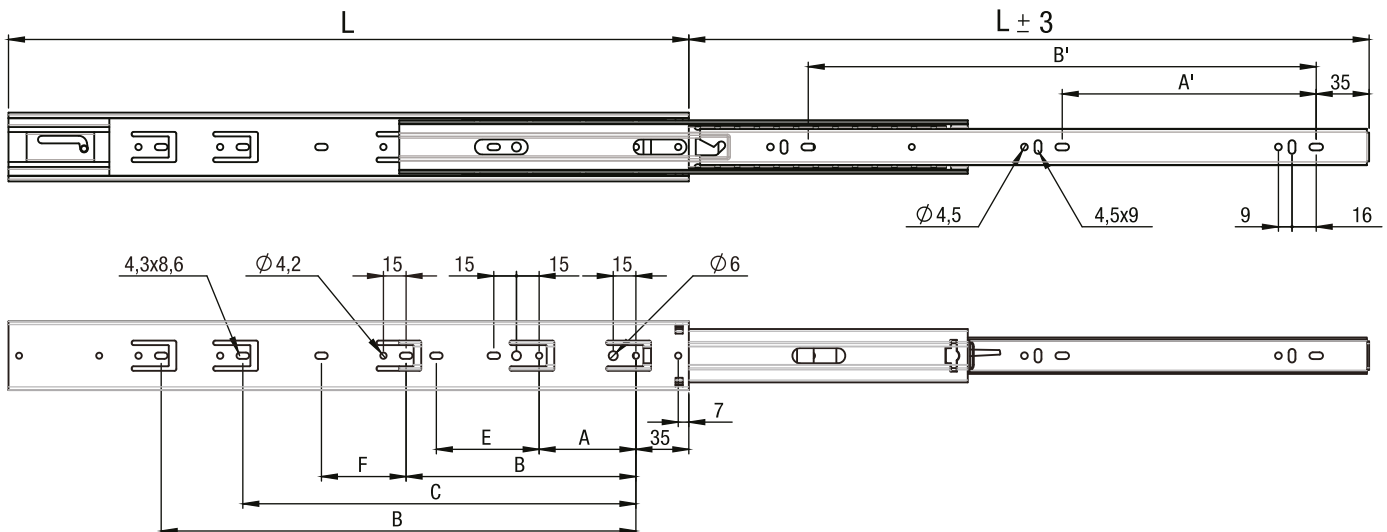
Portata/Load Capacity: **40 Kg** (450mm)

Materiale/Material: Ferro zincato/Steel galvanized

Parte cassetto sganciabile/Drawer removal

Montaggio laterale/Side mount

Versione Metallo disponibile

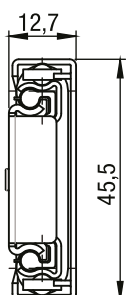


L	A	B	C	D	E	F	A'	B'
300	64	160	/	/	/	/	96	/
350	64	224	/	/	86	/	128	256
400	64	224	/	/	94	/	128	288
450	64	224	320	/	94	/	160	352
500	64	224	352	/	94	/	192	384
550	64	224	352	416	94	94	224	448

# T45-L-S

## Guida a Sfere Estrazione Totale con Fori e Rientro Ammortizzato (40 kg)

Full-Extension Ball-Bearing Slide with Standard Hole Pattern and Soft-Closing Device (40 kg)



### Specifiche/Specifications

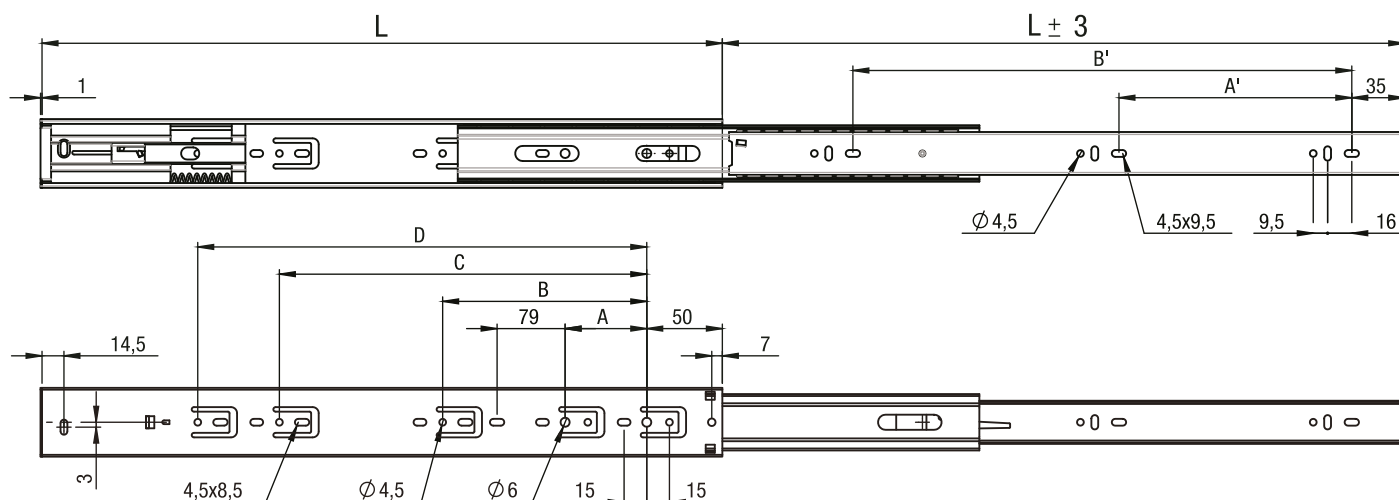
Portata/Load Capacity: **40 Kg** (450mm)

Materiale/Material: Ferro zincato/Steel galvanized

Parte cassetto sganciabile/Drawer removal

Montaggio laterale/Side mount

Versione Metallo disponibile

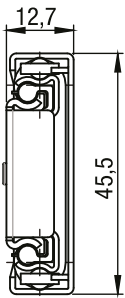


L	A	B	C	D	A'	B'
300	64	/	/	/	96	192
350	64	/	/	/	96	224
400	64	224	/	/	128	278
450	64	224	288	/	128	320
500	64	224	352	/	160	352
550	64	224	352	/	192	416
600	64	224	352	416	224	480
650	64	224	352	480	224	512
700	64	224	352	480	288	576

# T45-L-H

## Guida a sfera estrazione totale con fori e apertura a spinta

Full-extension ball-bearing slide with standard holes pattern and push-to-open system



### Specifiche/Specifications

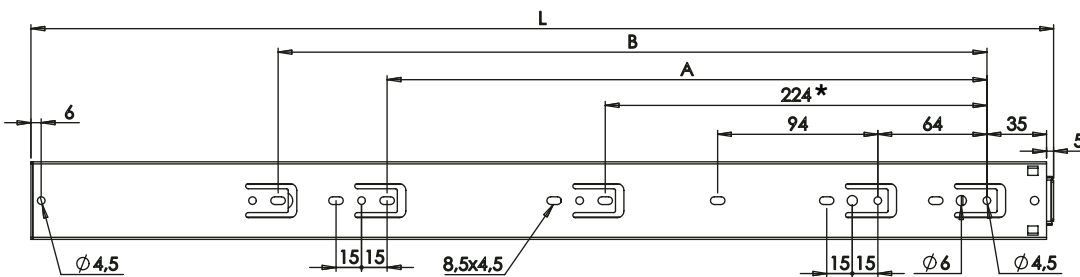
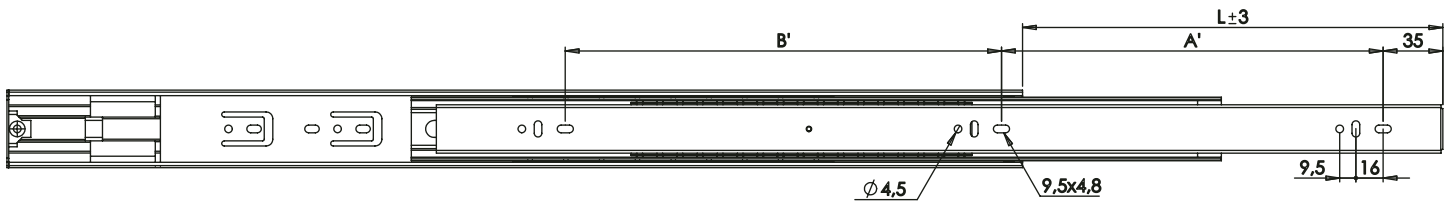
Portata/Load Capacity: **40 Kg** (450mm)

Materiale/Material: **Ferro zincato/Steel galvanized**

Parte cassetto sganciabile/Drawer removal

Montaggio laterale/Side mount

Versione Metallo disponibile



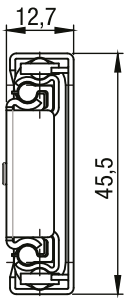
\*Eccetto misura 300 e 350  
Size 300 and 350, excluded

L	A	B	A'	B'
300	/	/	160	/
350	/	/	96	128
400	/	/	128	150
450	288	/	128	192
500	288	/	160	192
550	352	/	192	224
600	352	416	224	256
700	352	480	288	288

# T45-L-HS

## Guida a sfere estrazione totale con fori, rientro ammortizzato e apertura a spinta

Full-extension ball-bearing slide with standard holes pattern, soft-closing and push-to-open system



### Specifiche/Specifications

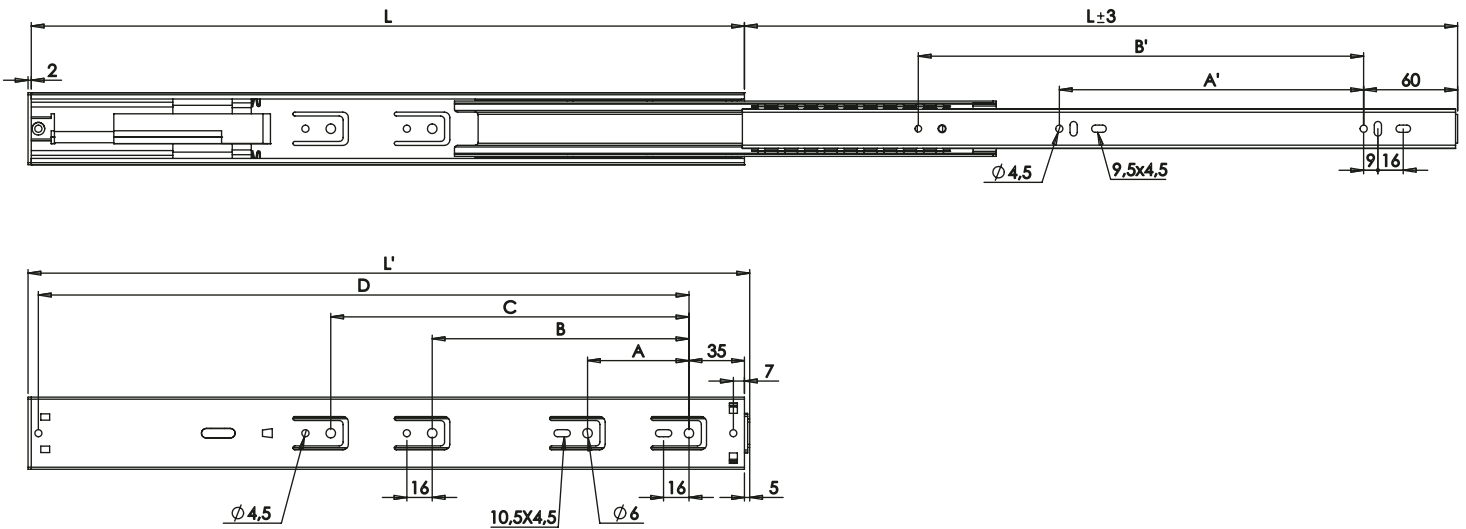
Portata/Load Capacity: **40 Kg** (450mm)

Materiale/Material: **Ferro zincato/Steel galvanized**

Parte cassetto sganciabile/Drawer removal

Montaggio laterale/Side mount

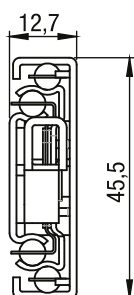
Versione Metallo disponibile



L	L'	A	B	C	D	A'	B'
350	357	64	128	/	311	96	181
400	407	64	160	/	361	129	231
450	457	64	160	226	411	192	281
500	507	64	224	/	461	192	331
550	557	64	224	288	511	224	381
600	607	64	224	352	561	224	431

# T45-L-K

**Guida a Sfere Estrazione Totale con Fori e Sistema Blocco/Sblocco (45 kg)**  
 Full-Extension Ball-Bearing Slide with Standard Hole Pattern  
 and Lock-In/Lock-Out Device (45 kg)



### Specifiche/Specifications

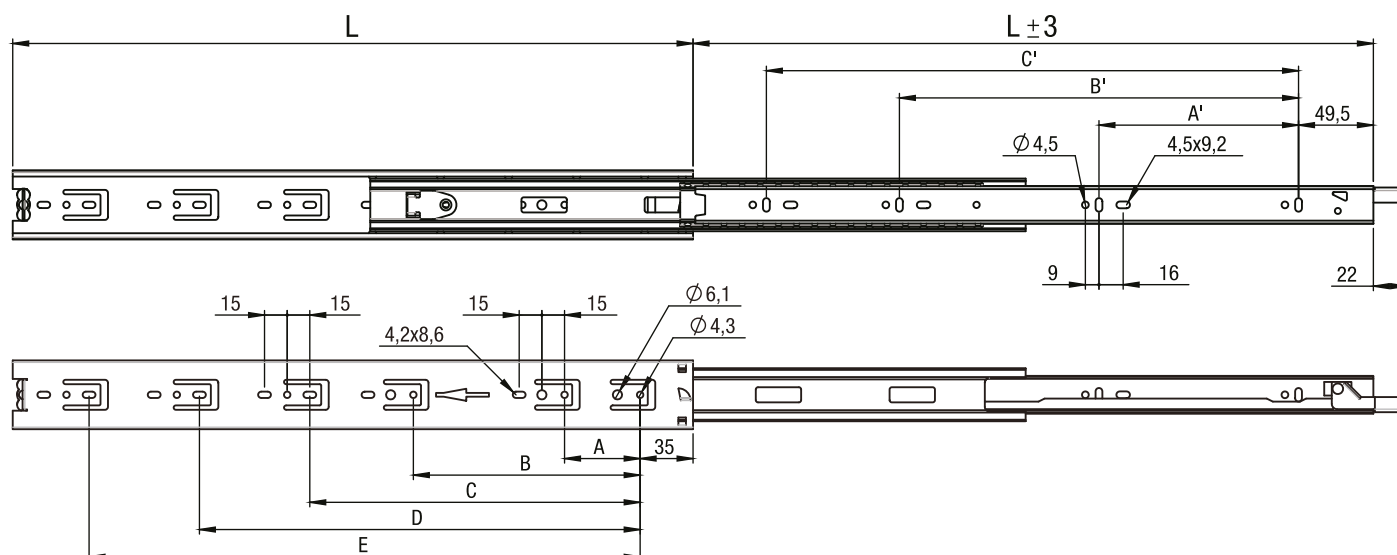
Portata/Load Capacity: **45 Kg** (450mm)

Materiale/Material: **Ferro zincato/Steel galvanized**

Parte cassetto sganciabile/Drawer removal

Montaggio laterale/Side mount

Versione Metallo disponibile



L	A	B	C	D	E	A'	B'	C'
250	160	/	/	/	/	/	/	160
300	64	/	/	/	/	64	/	192
350	64	224	/	/	/	96	/	256
400	64	224	288	/	/	128	/	320
450	64	/	352	/	/	128	/	352
500	64	/	352	416	/	160	/	416
550	64	/	352	416	/	192	352	448
600	64	/	352	480	/	192	352	512
650	64	224	352	512	/	224	416	544
700	64	224	/	480	608	256	416	608
750	64	224	/	480	608	/	288	640
800	64	224	/	480	672	256	512	704

# T45-L-AT

## Guida a Sfere Estrazione Totale con Fori e Sistema Anti-Tilt (45 kg)

Full-Extension Ball-Bearing Slide with Standard Hole Pattern and Anti-Tilt System (45 kg)



### Specifiche/Specifications

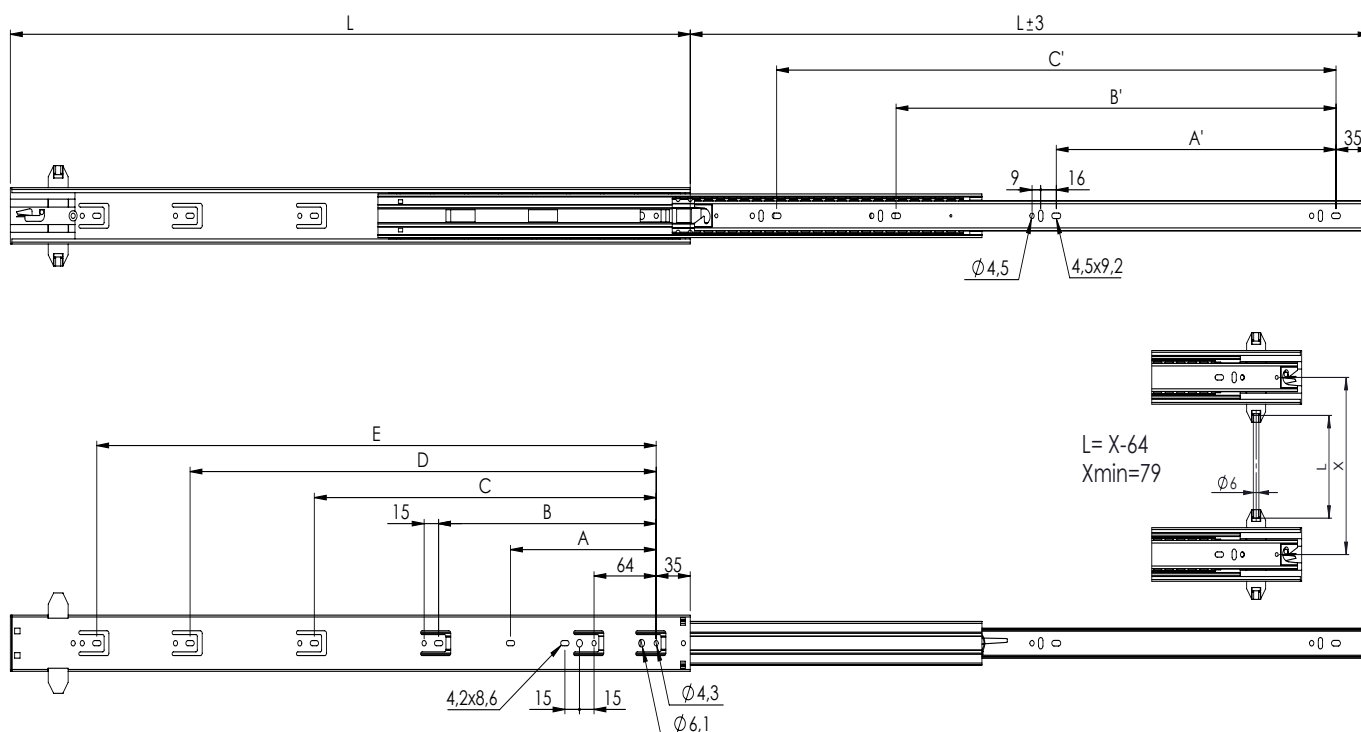
Portata/Load Capacity: **45 Kg** (450mm)

Materiale/Material: Ferro zincato/Steel galvanized

Parte cassetto sganciabile/Drawer removal

Montaggio laterale/Side mount

### Versione Metallo disponibile



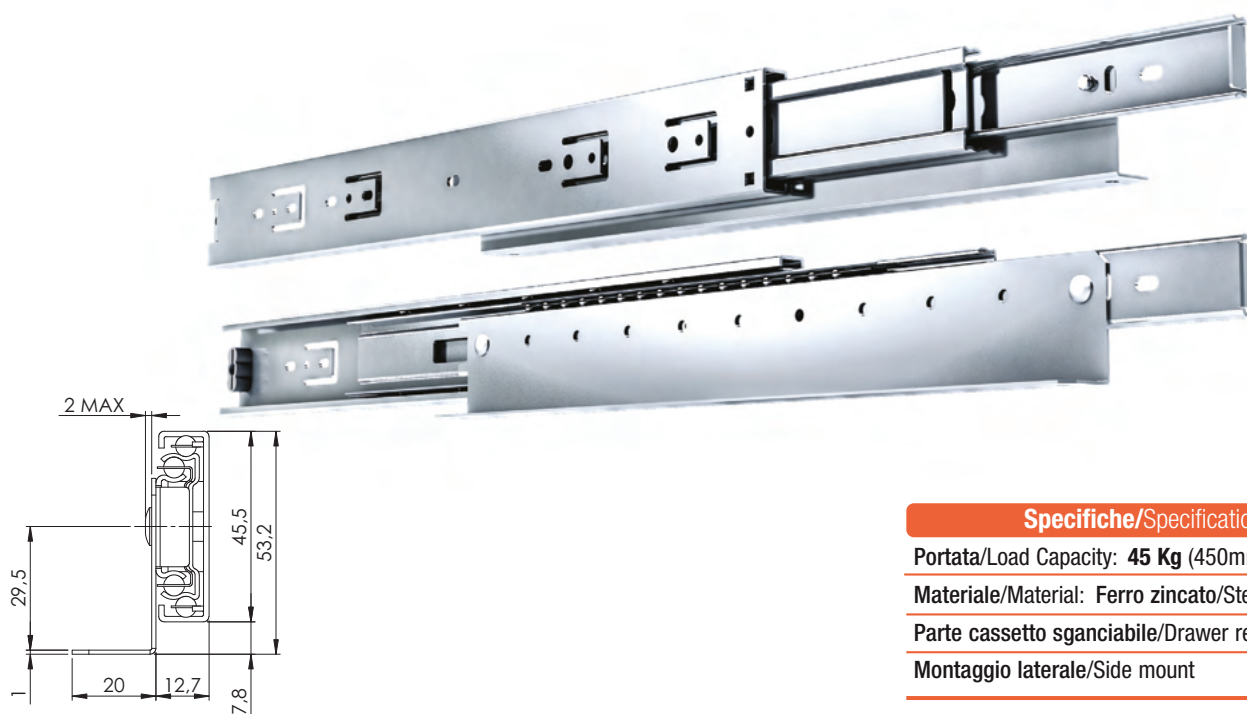
L	A	B	C	D	E	A'	B'	C'
300	/	160	/	/	/	64	192	/
350	150	224	/	/	/	128	256	/
400	150	224	/	/	/	128	288	/
450	150	224	320	/	/	160	352	/
500	150	224	352	/	/	192	384	/
550	150	224	352	416	/	224	448	/
600	150	224	352	448	/	256	480	/
650	150	224	352	512	/	288	544	/
700	150	224	352	480	576	288	576	/
800	150	224	352	480	672	256	512	672



# T45-SI

## Guida a Sfere Estrazione Totale Con Staffa (45kg)

Full-Extension Ball-Bearing Slide with Bracket (45kg)



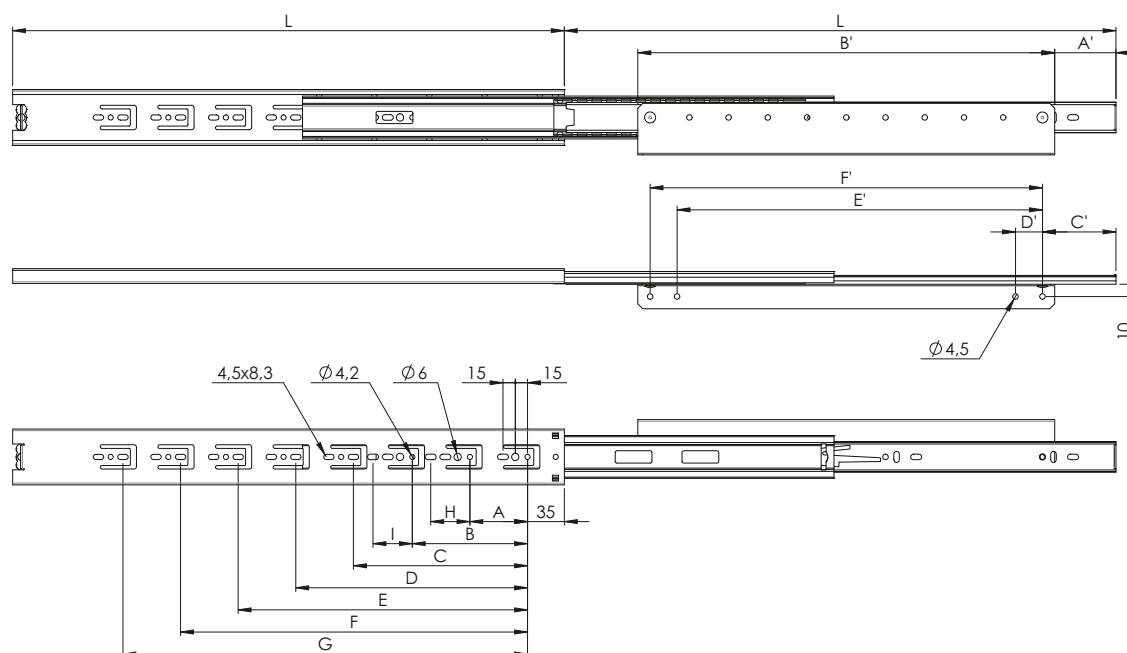
### Specifiche/Specifications

Portata/Load Capacity: **45 Kg** (450mm)

Materiale/Material: **Ferro zincato/Steel galvanized**

Parte cassetto sganciabile/Drawer removal

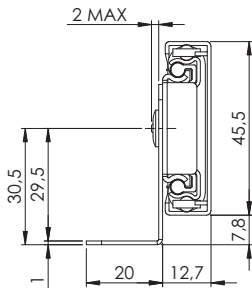
Montaggio laterale/Side mount



L	A	B	C	D	E	F	G	H	I	A'	B'	C'	D'	E'	F'
300	64	224	/	/	/	/	/	94	/	16	258	21.5	32	224	247
350	64	/	224	/	/	/	/	94	/	38	258	43.5	32	224	247
400	64	/	224	288	/	/	/	94	/	50	340	60	/	/	320
450	64	/	224	352	/	/	/	94	/	38	396	44	32	352	384
500	64	224	352	416	/	/	/	96	64	39	458	44	32	416	448
550	64	/	224	352	416	/	/	94	/	14	458	19	32	416	448
600	64	224	352	480	/	/	/	94	94	39	458	43	32	416	448
650	64	/	224	352	512	/	/	/	/	53	590	58	32	548	580
700	64	224	352	480	608	/	/	94	94	16	659.5	21.5	32	619	642
800	64	224	352	480	672	/	/	94	94	21	590	26	32	548	580
850	64	224	384	544	704	/	/	94	94	6	812	12	32	768	800
900	64	224	352	480	640	768	/	94	/	38	844	44	32	800	832
1000	64	224	352	480	608	768	896	94	94	39	927	44	32	592	912
1200	64	224	352	480	608	768	928	64	94	39	1034	44	32	992	1024

# T45-SI-S

## Guida a Sfere Estrazione Totale Con Rientro Ammortizzato e Staffa (40kg) Full-Extension Ball-Bearing Slide with Soft-Closing Device and Bracket (40kg)



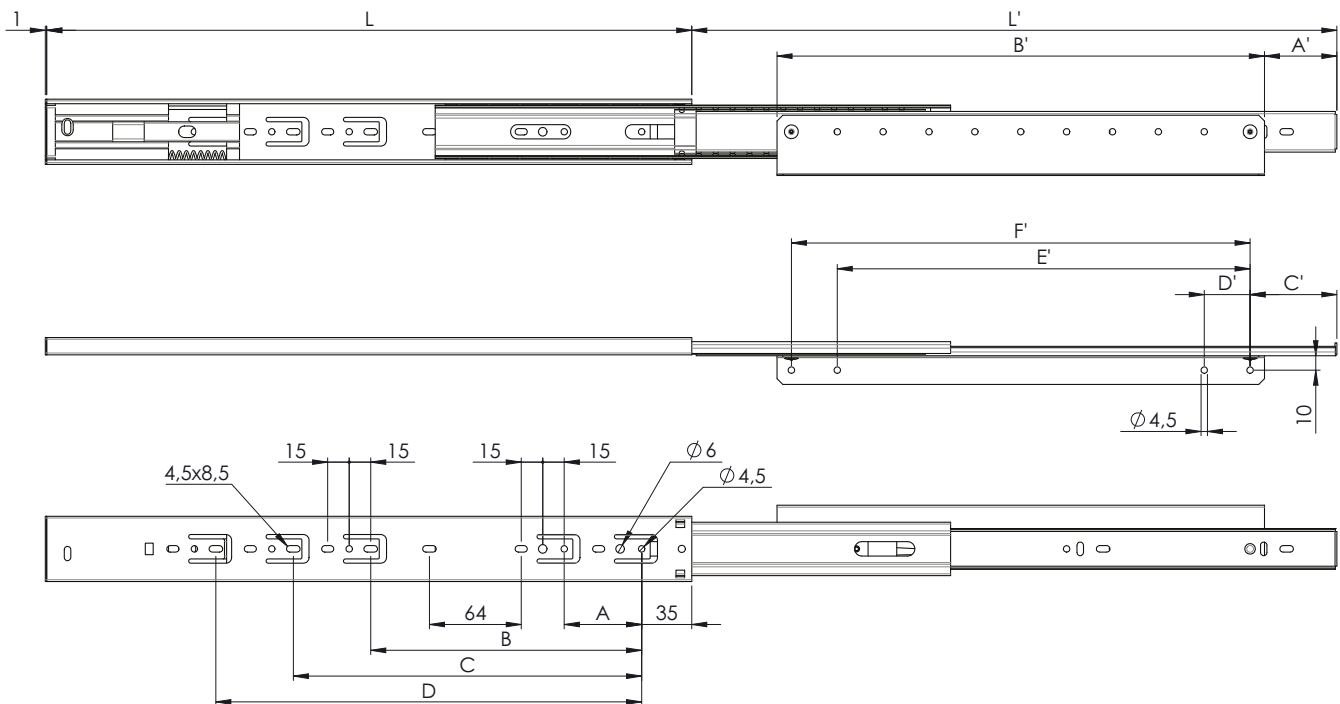
### Specifiche/Specifications

Portata/Load Capacity: **40 Kg** (450mm)

Materiale/Material: **Ferro zincato/Steel galvanized**

Parte cassetto sganciabile/Drawer removal

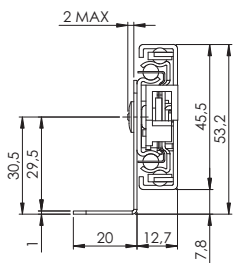
Montaggio laterale/Side mount



L	L'	A	B	C	D	A'	B'	C'	D'	E'	F'
300	250	64	/	/	/	16,5	258	22	32	220,5	252,5
350	335	64	/	/	/	25,5	258	31	32	220,5	252,5
400	400	64	224	/	/	18,5	340	28,5	/	/	320
450	450	64	224	288	/	50,5	340	60,5	/	/	320
500	500	64	224	352	/	38,5	396	44,5	32	352	384
550	550	64	224	352	/	39,5	458	44,5	32	416	448
600	600	64	224	352	416	39,5	458	44,5	32	416	448
650	650	64	224	352	480	21,5	590	26,5	32	548	580
700	700	64	224	352	480	53,5	590	58,5	32	548	580

# T45-SI-K

## Guida a Sfere Estrazione Totale Con Sistema Blocco/Sblocco e Staffa (45kg) Full-Extension Ball-Bearing Slide with Lock-In/Lock-Out Device Bracket (45kg)



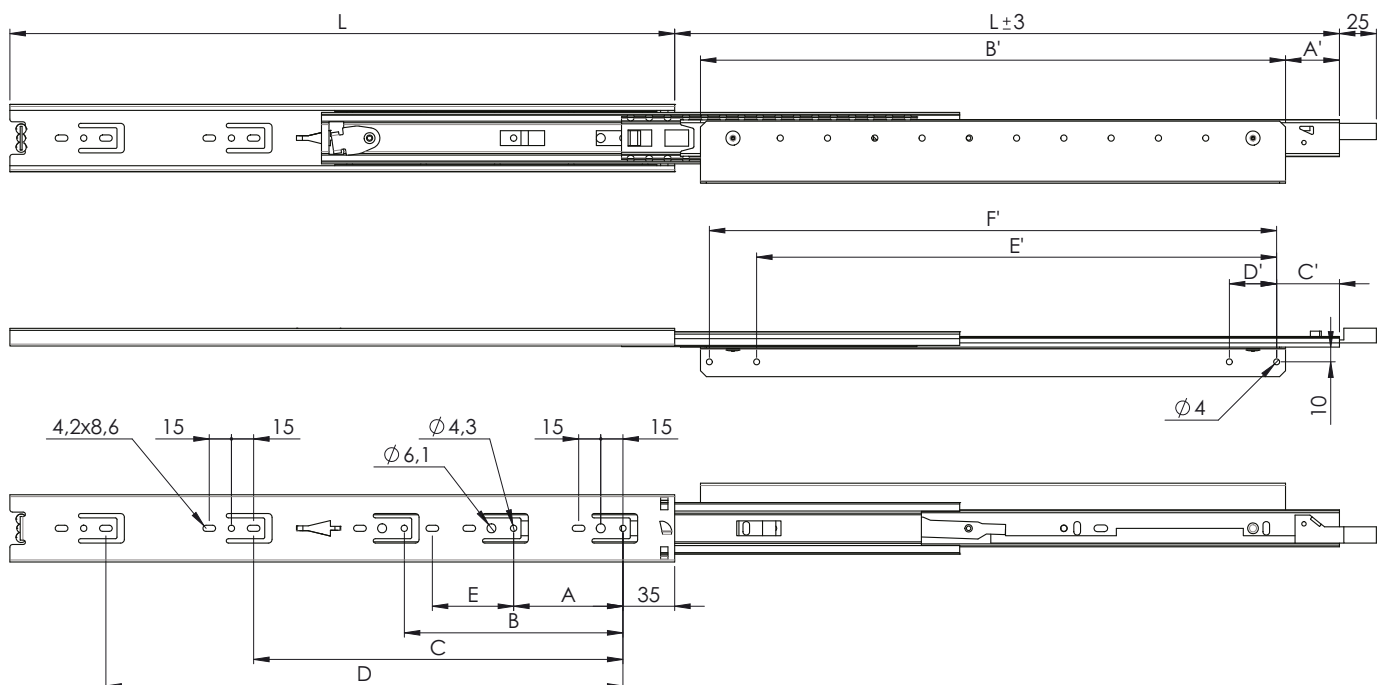
### Specifiche/Specifications

Portata/Load Capacity: **45 Kg** (450mm)

Materiale/Material: **Ferro zincato/Steel galvanized**

Parte cassetto sganciabile/Drawer removal

Montaggio laterale/Side mount

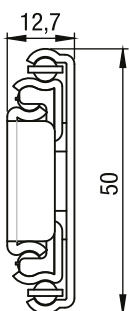
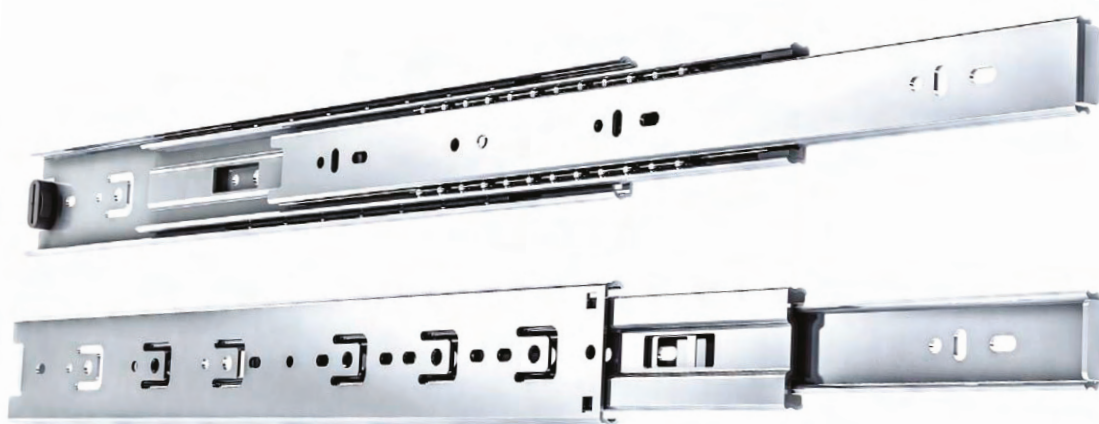


300	64	/	224	/	96	14.5	258	20	32	215	247
350	64	224	/	/	/	16.5	340	26.5	/	/	320
400	64	224	288	/	96	48.5	340	58.5	/	/	320
450	64	/	352	/	96	36.5	396	42.5	32	352	384
500	64	/	351	416	96	37.5	458	42.5	32	416	448
550	64	/	351	416	96	37.5	458	42.5	32	416	448
600	64	/	352	480	96	37.5	458	42.5	32	416	448
700	64	224	480	608	/	16.5	672	26.5	320	624.5	656.5
800	64	224	480	672	/	16.5	768	26.5	320	720.5	752.5

# T50-L

## Guida a Sfere Estrazione Totale con Fori (60 kg)

Full-Extension Ball-Bearing Slide with Standard Hole Pattern (60 kg)



### Specifiche/Specifications

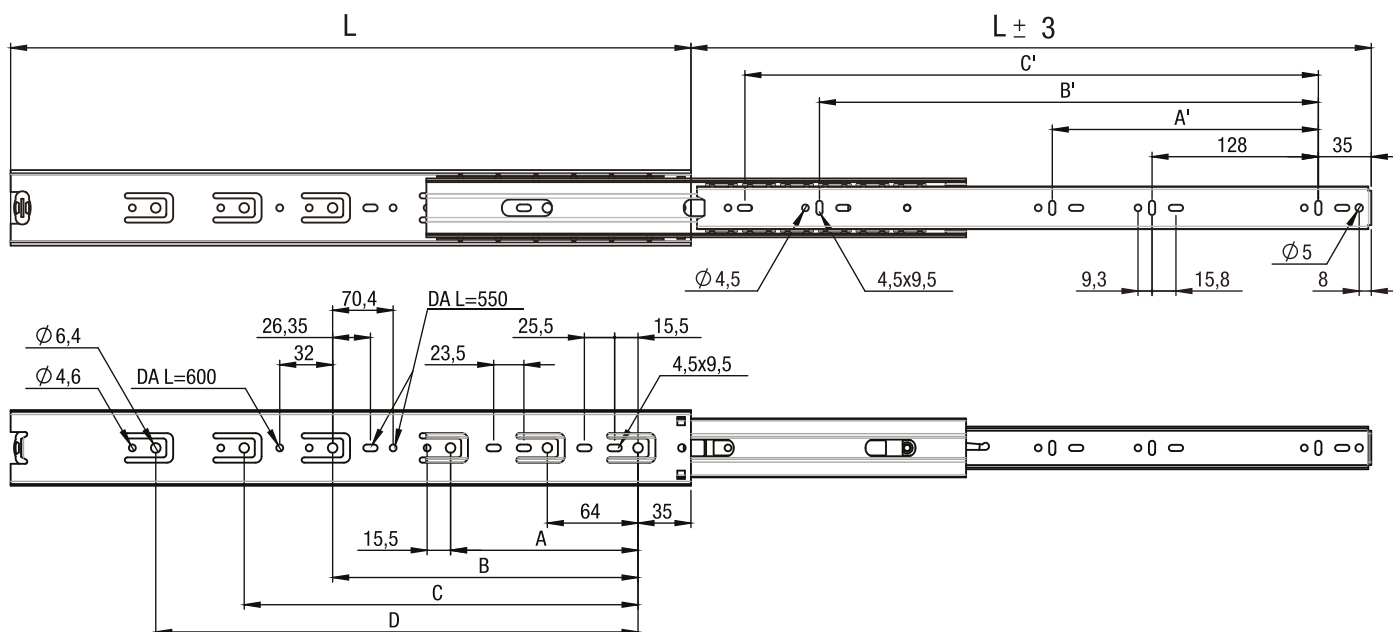
Portata/Load Capacity: **60 Kg** (450mm)

Materiale/Material: **Ferro zincato/Steel galvanized**

Parte cassetto sganciabile/Drawer removal

Montaggio laterale/Side mount

Versione Metallo disponibile

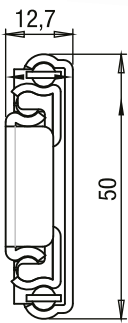
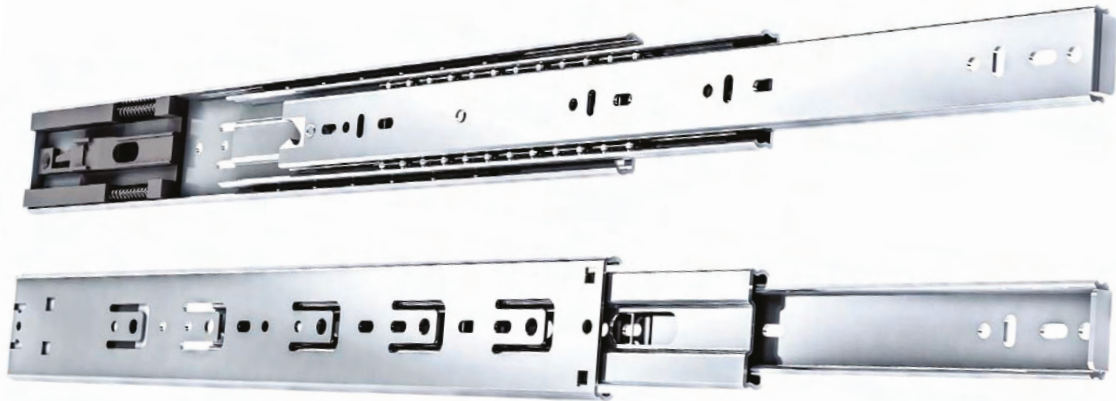


L	A	B	C	D	A'	B'	C'
300	160	/	/	/	/	/	224
350	200	/	/	/	/	/	274
400	224	/	/	/	/	/	324
450	224	288	/	/	320	/	374
500	224	352	/	/	192	352	424
550	224	352	/	/	192	384	474
600	224	352	416	/	192	416	524
650	224	352	416	480	192	448	574
700	224	352	416	480	192	480	624

# T50-L-S

## Guida a Sfere Estrazione Totale con Fori e Rientro Ammortizzato (50 kg)

Full-Extension Ball-Bearing Slide with Standard Hole Pattern and Soft-Closing Device (50 kg)



### Specifiche/Specifications

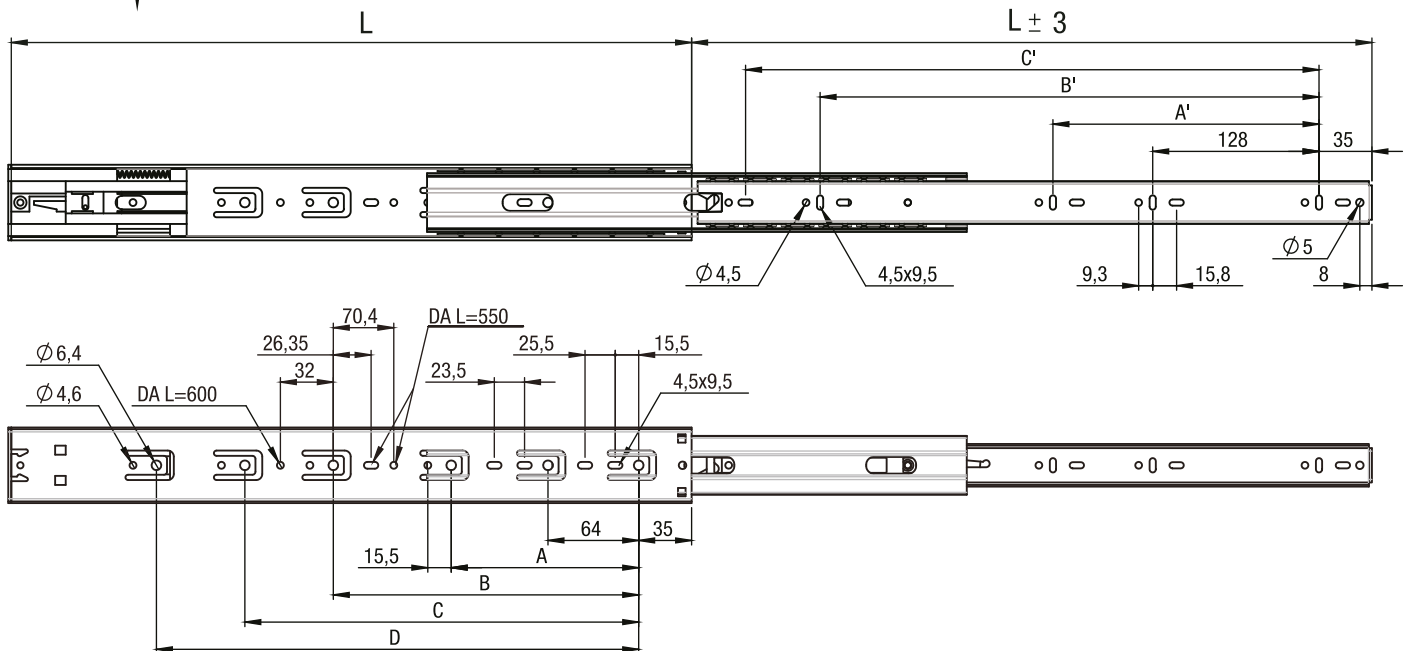
Portata/Load Capacity: **50 Kg** (450mm)

Materiale/Material: Ferro zincato/Steel galvanized

Parte cassetto sganciabile/Drawer removal

Montaggio laterale/Side mount

Versione Metallo disponibile

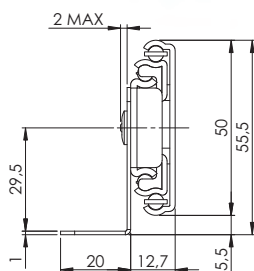


L	A	B	C	D	A'	B'	C'
300	160	/	/	/	/	/	224
350	200	/	/	/	/	/	274
400	224	/	/	/	/	/	324
450	224	288	/	/	320	/	374
500	224	352	/	/	192	352	424
550	224	352	/	/	192	384	474
600	224	352	416	/	192	416	524
650	224	352	416	480	192	448	574
700	224	352	416	480	192	480	624

# T50-SI

## Guida a Sfere Estrazione Totale Con Staffa (60kg)

Full-Extension Ball-Bearing Slide with Bracket (60kg)



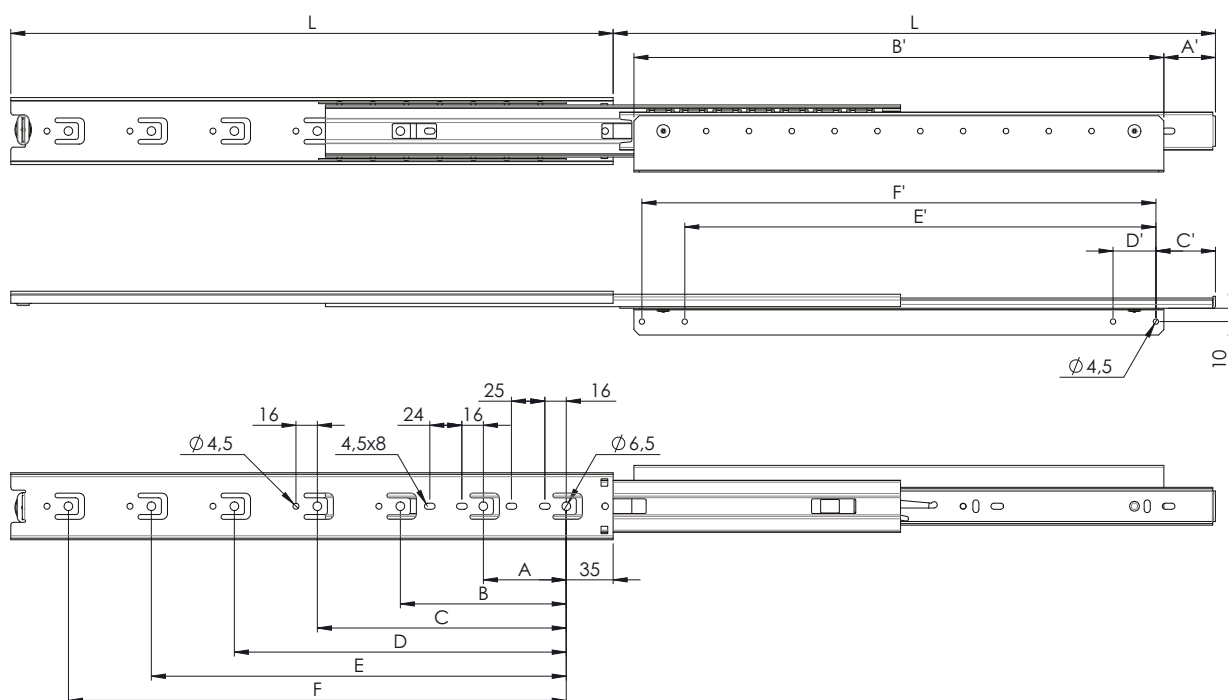
### Specifiche/Specifications

Portata/Load Capacity: **60 Kg** (450mm)

Materiale/Material: **Ferro zincato/Steel galvanized**

Parte cassetto sganciabile/Drawer removal

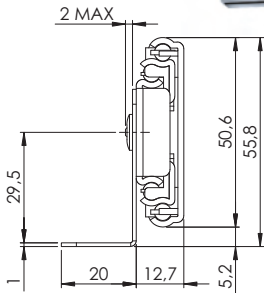
Montaggio laterale/Side mount



L	A	B	C	D	E	F	A'	B'	C'	D'	E'	F'
300	64	224	/	/	/	/	25.5	258	31	32	215	247
350	64	224	/	/	/	/	18.5	340	28.5	/	/	320
400	64	224	288	/	/	/	50.5	340	60.5	/	/	320
450	64	224	352	/	/	/	38.5	396	44.5	32	352	384
500	64	224	352	/	/	/	39.5	458	44.5	32	416	448
600	64	224	352	480	/	/	103.5	458	108.5	32	416	448
650	64	224	352	512	/	/	21.5	590	26.5	32	548	580
700	64	224	352	512	576	/	53.5	590	58.5	32	548	580
800	64	224	352	512	672	/	38.5	716	44	32	672.5	704.5
900	64	224	352	512	640	768	38.5	844	44.5	32	800	832

# T50-SI-S

**Guida a Sfere Estrazione Totale Con Rientro Ammortizzato e Staffa (50kg)**  
 Full-Extension Ball-Bearing Slide with Soft-Closing Device and Bracket (50kg)



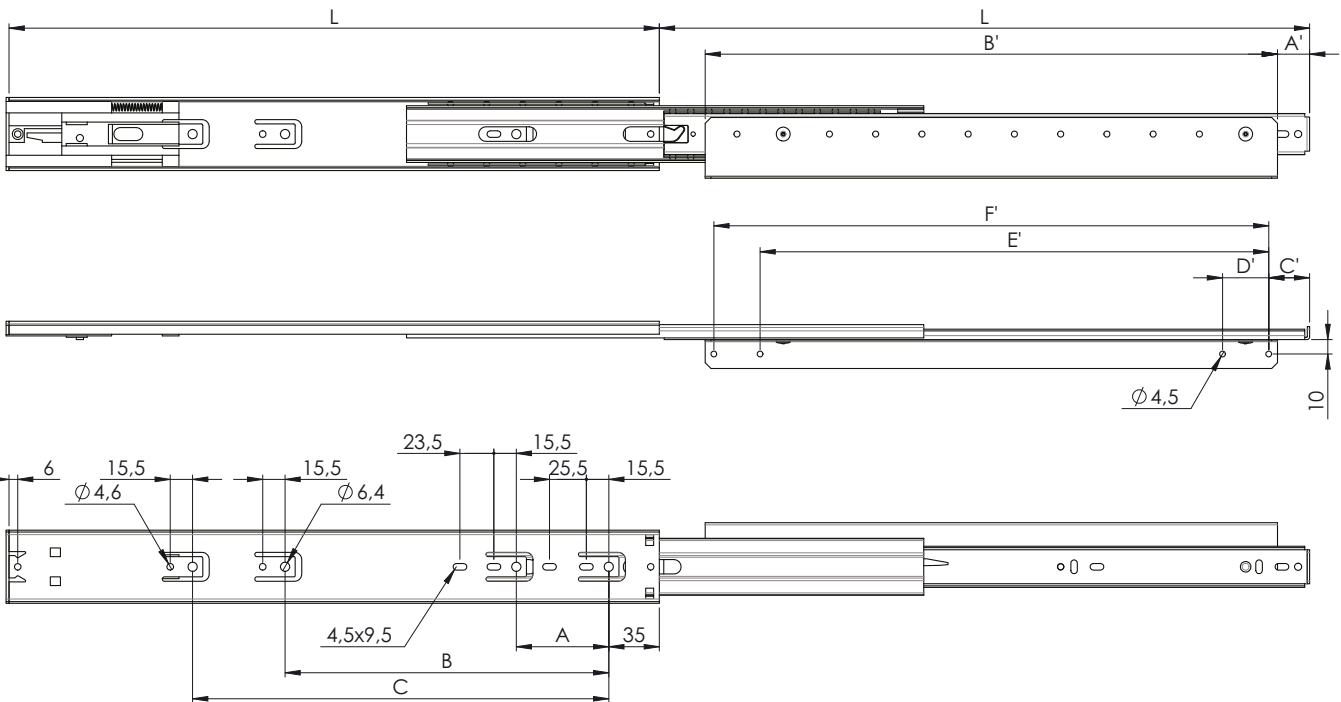
### Specifiche/Specifications

Portata/Load Capacity: **50 Kg** (450mm)

Materiale/Material: **Ferro zincato/Steel galvanized**

Parte cassetto sganciabile/Drawer removal

Montaggio laterale/Side mount

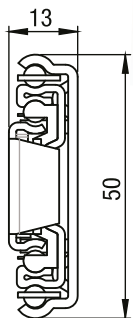


L	A	B	C	A'	B'	C'	D'	E'	F'
300	64	160	/	22	258	28	32	215	247
350	64	200	/	2	340	12	/	/	320
400	64	224	/	2	340	12	/	/	320
450	64	224	288	22	396	28	32	352	384
500	64	224	352	23	458	28	32	416	448
550	64	224	352	23	458	28	32	416	448

# T51-L

## Guida a Sfere Estrazione Totale con Fori (70 kg)

Full-Extension Ball-Bearing Slide with Standard Hole Pattern (70 kg)



### Specifiche/Specifications

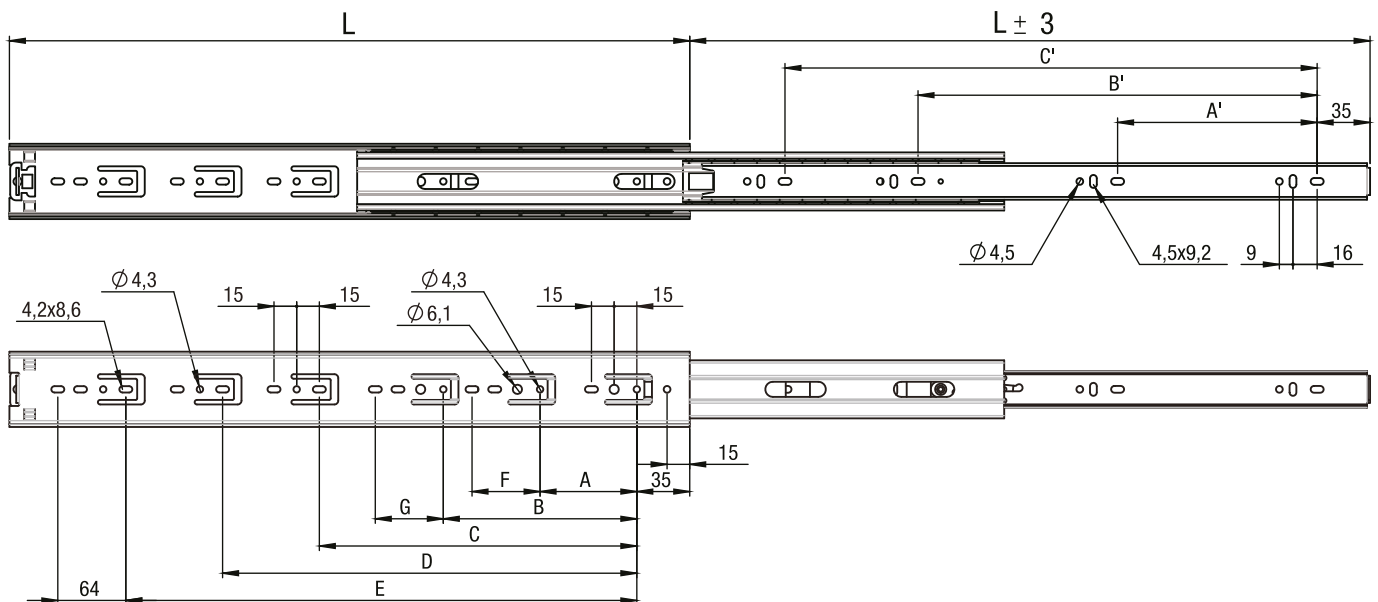
Portata/Load Capacity: **70 Kg** (450mm)

Materiale/Material: Ferro zincato/Steel galvanized

Parte cassetto sganciabile/Drawer removal

Montaggio laterale/Side mount

Versione Metallo disponibile



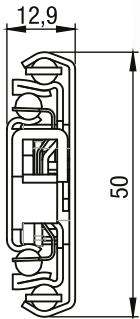
L	A	B	C	D	E	F	G	A'	B'	C'
250	160	/	/	/	/	/	/	160	/	/
300	64	224	/	/	/	96	/	96	192	/
350	64	224	/	/	/	86	/	128	256	/
400	64	224	320	/	/	86	/	128	320	/
450	64	224	352	/	/	86	/	160	352	/
500	64	224	352	416	/	96	64	192	416	/
550	64	224	352	416	/	96	64	224	448	/
600	64	224	352	480	/	/	/	224	512	/
650	64	224	352	512	/	/	/	256	544	/
700	64	224	352	480	608	/	/	288	608	/
750	64	224	352	480	608	/	/	288	640	/
800	64	224	352	480	672	/	/	256	512	704
1000	64	224	544	736	896	/	/	416	672	896
1200	64	224	544	896	1088	/	/	224	832	1088



# T51-L-K

## Guida a Sfere Estrazione Totale con Fori e Sistema Blocco/Sblocco (70 kg)

Full-Extension Ball-Bearing Slide with Standard Hole Pattern and Lock-In/Lock-Out Device (70 kg)



### Specifiche/Specifications

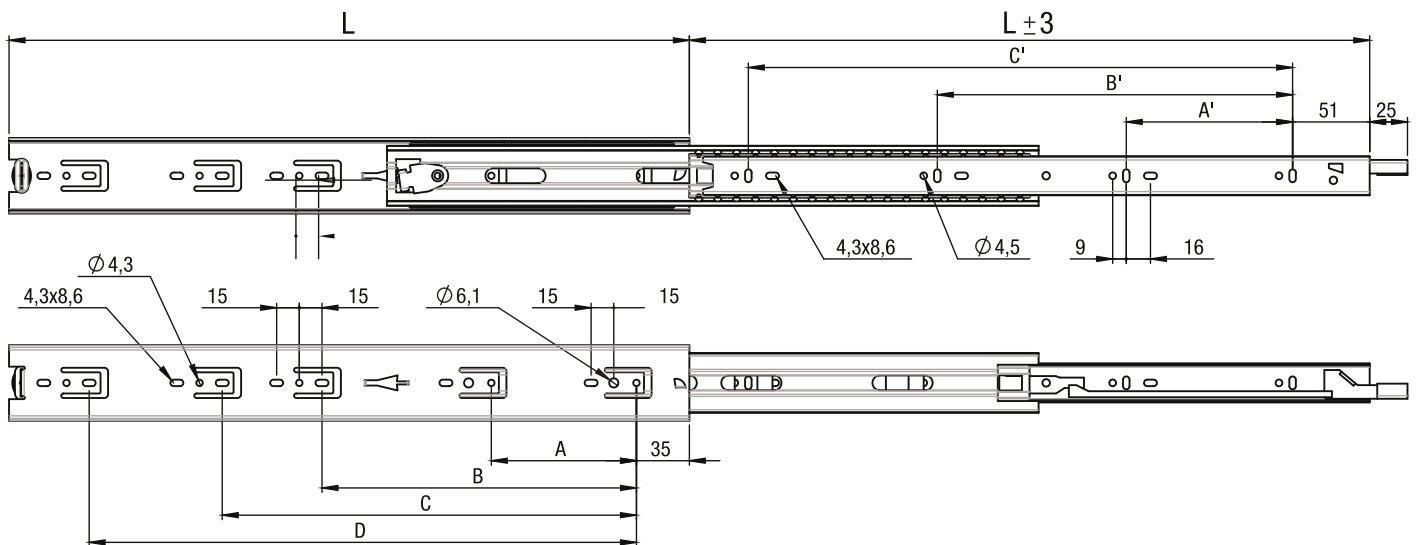
Portata/Load Capacity: **70 Kg** (450mm)

Materiale/Material: Ferro zincato/Steel galvanized

Parte cassetto sganciabile/Drawer removal

Montaggio laterale/Side mount

Versione Metallo disponibile

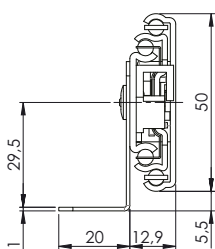


L	A	B	C	D	A'	B'	C'
300	192	/	/	/	192	/	/
350	224	/	/	/	256	/	/
400	256	/	/	/	256	/	/
450	64	256	352	/	96	320	/
500	64	256	384	/	96	384	/
550	128	320	416	/	128	384	/
600	128	352	480	/	160	416	/
650	160	352	512	/	192	384	512
700	160	384	544	/	192	416	576
750	160	448	608	/	192	448	608
800	128	384	544	672	192	480	672
850	128	416	576	736	224	512	704
900	160	448	640	800	224	576	768
1000	192	512	704	864	256	640	864
1200	224	576	832	1088	256	736	1088

# T51-SI-K

## Guida a Sfere Estrazione Totale Con Sistema Blocco/Sblocco e Staffa (70kg)

Full-Extension Ball-Bearing Slide with Lock-In/Lock-Out Device Bracket (70kg)



### Specifiche/Specifications

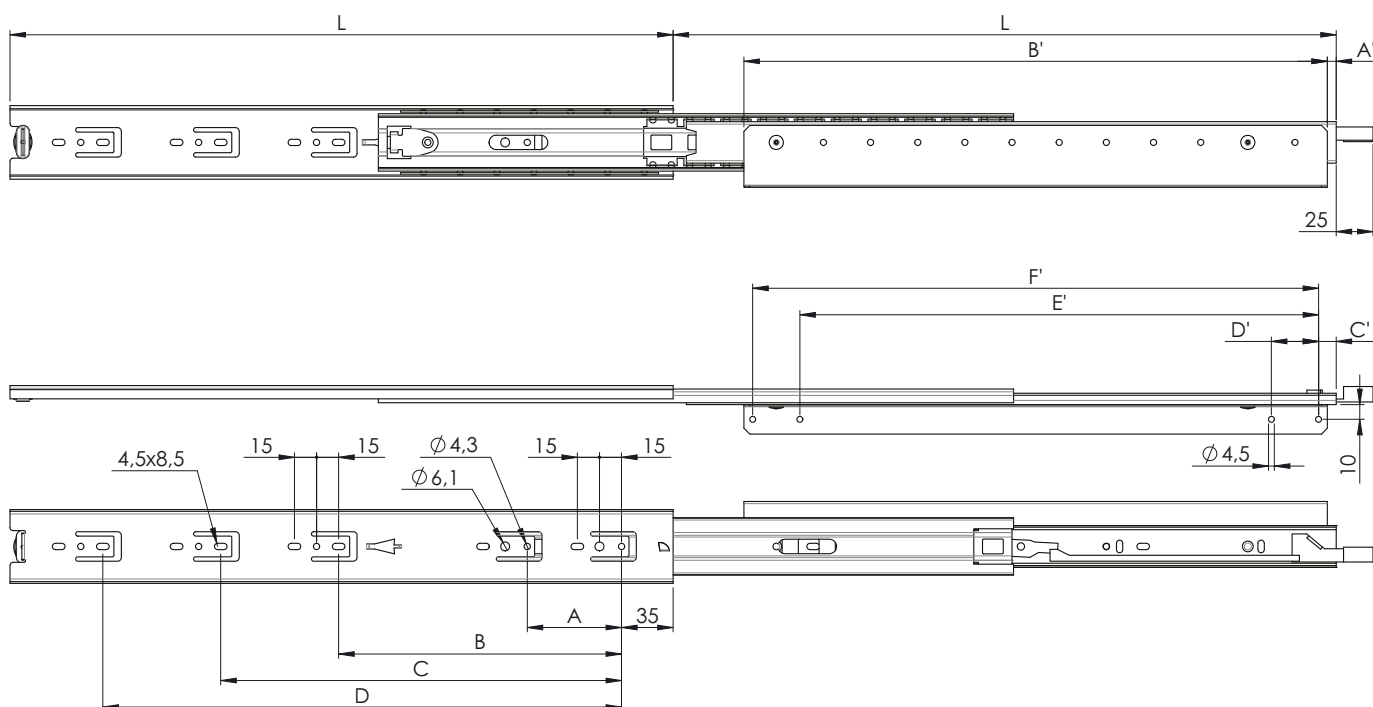
Portata/Load Capacity: **70 Kg (450mm)**

Materiale/Material: **Ferro zincato/Steel galvanized**

Parte cassetto sganciabile/Drawer removal

Montaggio laterale/Side mount

Versione Metallo disponibile

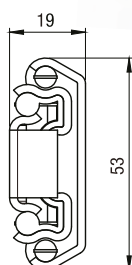


L	A	B	C	D	A'	B'	C'	D'	E'	F'
300	192	/	/	/	16	258	21.5	32	220.5	252.5
350	224	/	/	/	38	258	43.5	32	220.5	252.5
400	256	/	/	/	6	396	12	32	352	384
450	64	256	352	/	6	396	12	32	352	384
500	64	256	384	/	7	458	12	32	416	448
550	128	320	416	/	39	458	44	32	416	448
600	128	352	480	/	39	458	44	32	416	448
700	160	384	544	/	53	590	58	32	548	580
800	128	354	544	672	38	716	43.5	32	678.5	710.5
900	160	448	640	800	6	876	12	32	838	870
1000	192	512	704	864	6	972	12	32	934	966

# T53-L

## Guida a Sfere Estrazione Totale con Fori (80 kg)

Full-Extension Ball-Bearing Slide with Standard Hole Pattern (80 kg)



### Specifiche/Specifications

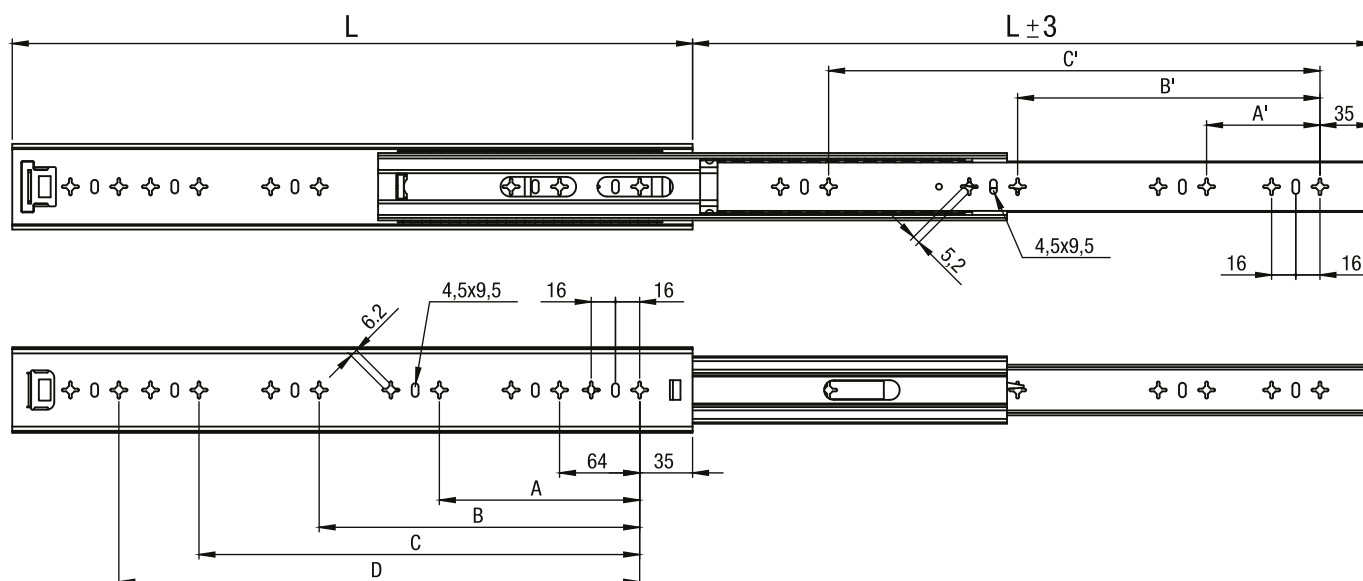
Portata/Load Capacity: **80 Kg** (450mm)

Materiale/Material: **Ferro zincato/Steel galvanized**

Parte cassetto sganciabile/Drawer removal

Montaggio laterale/Side mount

Versione Metallo disponibile

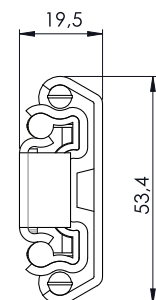
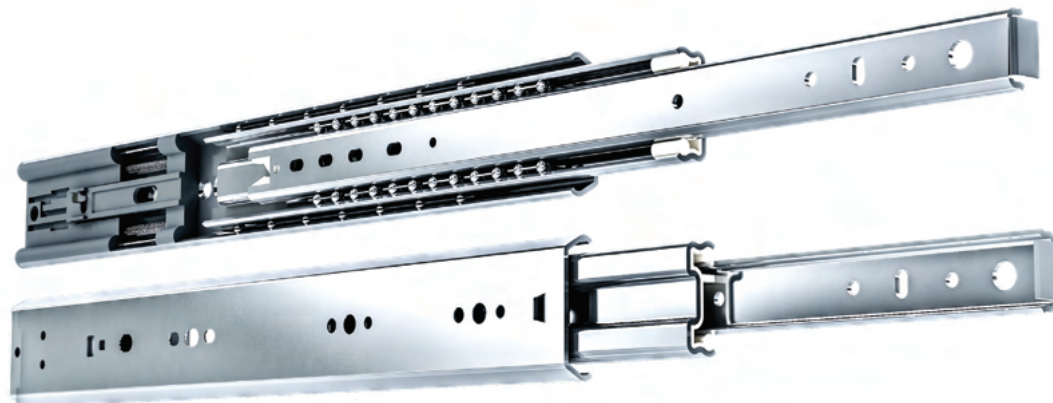


L	A	B	C	A'	B'	C'
250	160	/	/	160	/	/
300	192	/	/	192	/	/
350	96	224	/	96	224	/
400	128	288	/	128	288	/
450	160	320	/	160	320	/
500	160	352	/	192	384	/
550	160	320	416	192	416	/
600	160	320	416	224	448	/
650	160	320	512	256	512	/
700	160	320	576	256	576	/
800	160	416	672	192	448	672

# T53-L-S

## Guida a Sfere Estrazione Totale Con Fori e Rientro Ammortizzato (70kg)

Full-Extension Ball-Bearing Slide with Standard-Hole Pattern and Soft Closing Device (70kg)



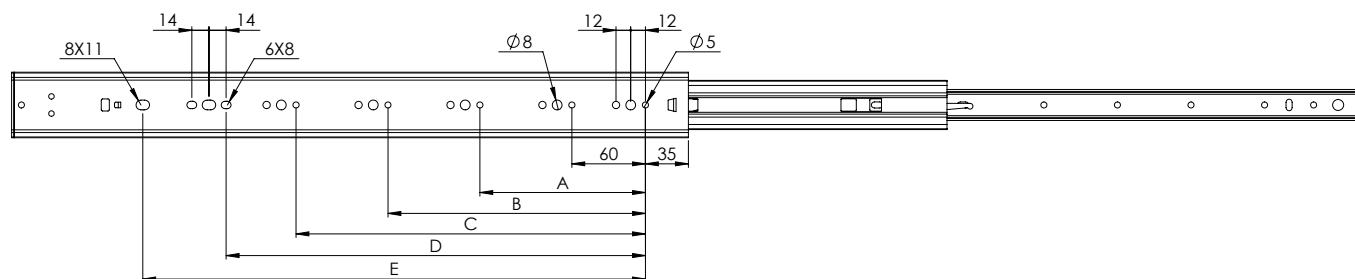
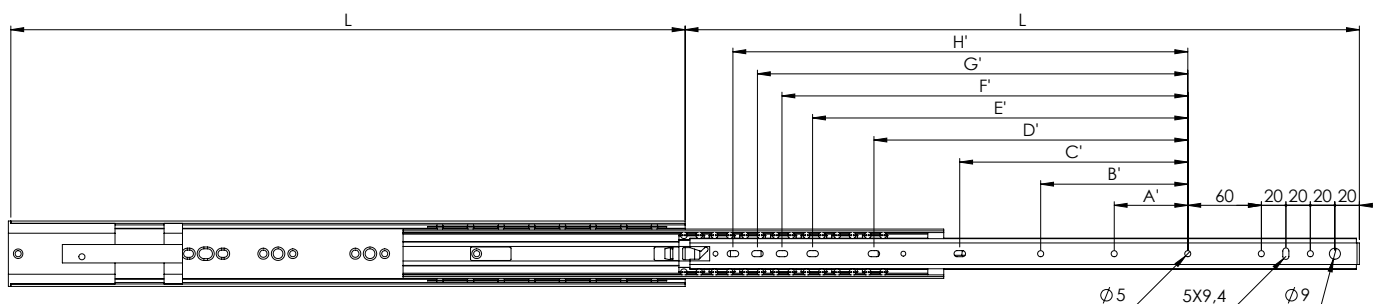
### Specifiche/Specifications

Portata/Load Capacity: 70 Kg (450mm)

Materiale/Material: Ferro zincato/Steel galvanized

Parte cassetto sganciabile/Drawer removal

Montaggio laterale/Side mount

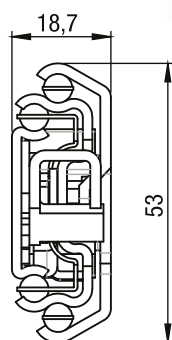


L	A	B	C	D	E	A'	B'	C'	D'	E'	F'	G'	H'
300	/	/	/	92	160	/	/	/	/	120	/	/	/
350	/	/	/	142	210	/	/	/	/	150	170	/	/
400	/	/	/	192	260	60	/	/	/	180	200	220	/
450	/	/	/	242	310	60	/	/	/	205	230	250	270
500	210	/	/	292	360	60	/	/	/	255	280	300	320
550	210	/	/	342	410	60	120	/	/	305	330	350	370
600	210	/	/	392	460	60	120	/	277	355	380	400	420
700	210	310	/	492	560	60	120	195	327	455	480	500	520
800	210	310	460	592	660	60	120	195	376	555	580	600	620
900	210	310	460	692	760	60	120	195	407	655	680	700	720
1000	210	310	460	792	860	60	120	195	456	755	780	800	820

# T53-L-K

## Guida a Sfere Estrazione Totale con Fori e Sistema Blocco/Sblocco (80 kg)

Full-Extension Ball-Bearing Slide with Standard Hole Pattern and Lock-In/Lock-Out Device (80 kg)



### Specifiche/Specifications

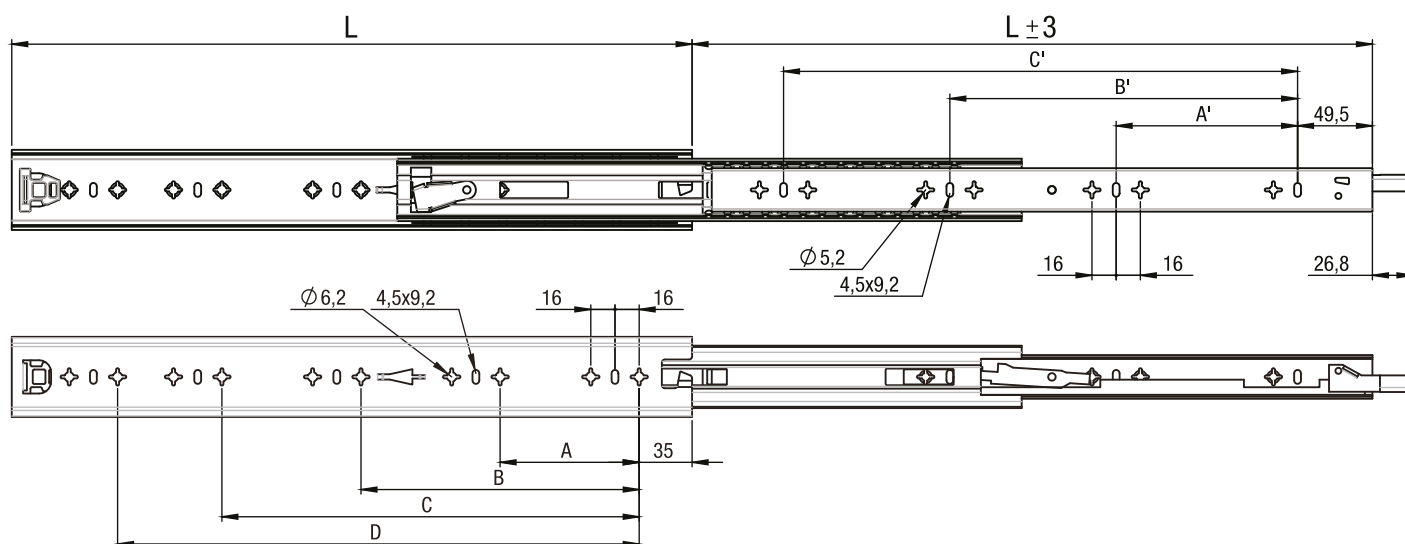
Portata/Load Capacity: **80 Kg** (450mm)

Materiale/Material: **Ferro zincato/Steel galvanized**

Parte cassetto sganciabile/Drawer removal

Montaggio laterale/Side mount

Versione Metallo disponibile

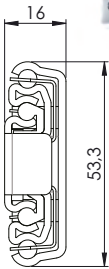
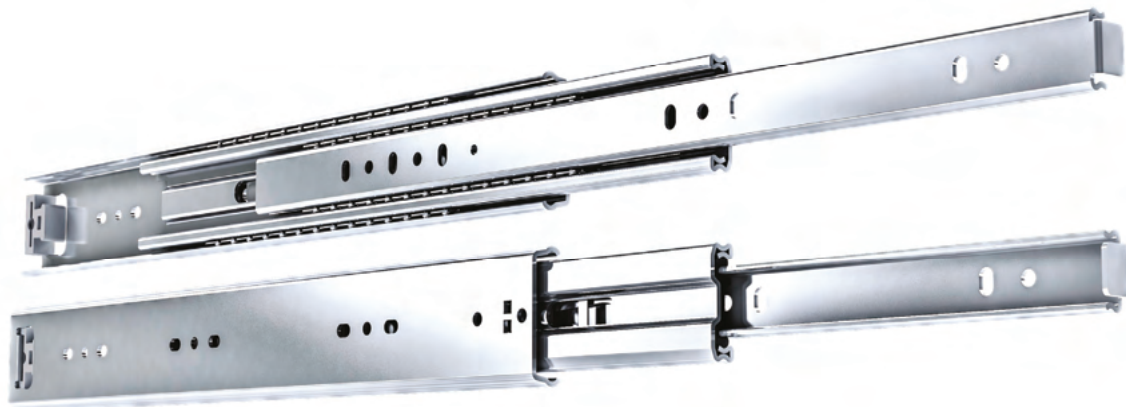


L	A	B	C	D	A'	B'	C'
300	192	/	/	/	192	/	/
350	224	/	/	/	256	/	/
400	288	/	/	/	288	/	/
450	192	320	/	/	96	320	/
500	224	384	/	/	128	384	/
550	256	416	/	/	160	416	/
600	288	480	/	/	160	480	/
650	288	512	/	/	192	384	512
700	320	576	/	/	224	416	576
800	192	384	544	672	224	480	672
900	192	448	608	768	224	512	768
1000	192	480	672	864	224	640	864

# T53/16-L

## Guida a Sfere Estrazione Totale Con Fori (80kg)

Full-Extension Ball-Bearing Slide with Standard-Hole Pattern (80kg)



### Specifiche/Specifications

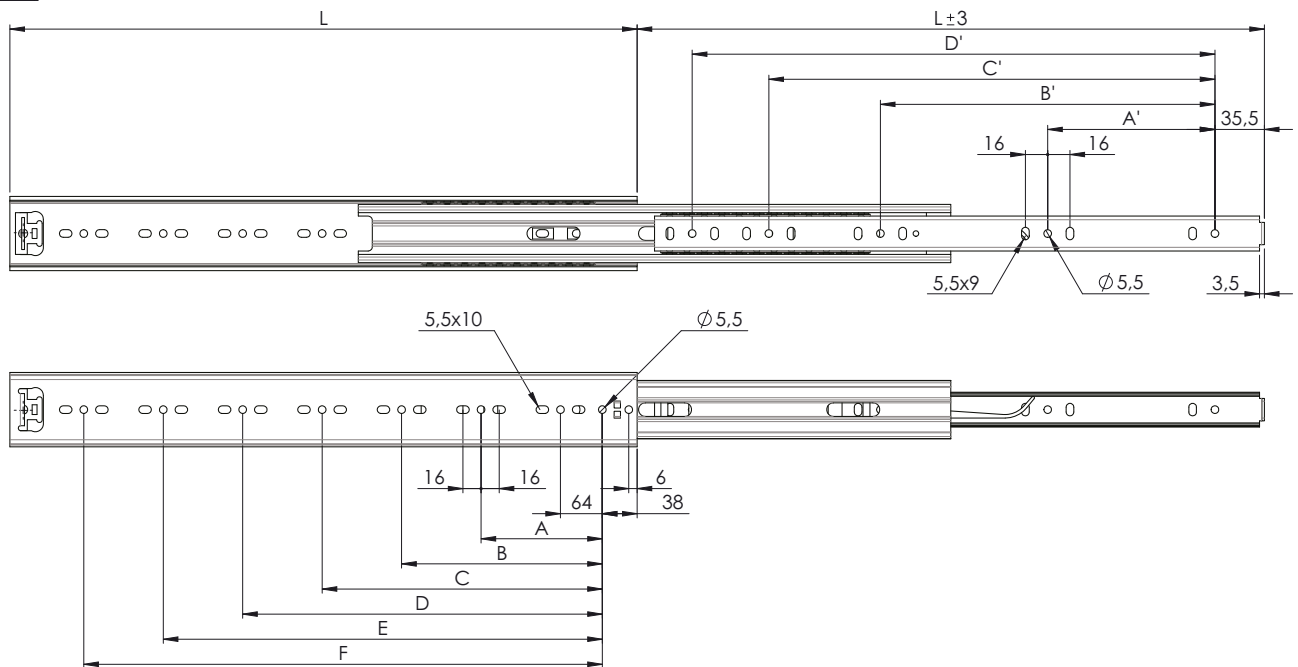
Portata/Load Capacity: **80 Kg** (450mm)

Materiale/Material: **Ferro zincato/Steel galvanized**

Parte cassetto sganciabile/Drawer removal

Montaggio laterale/Side mount

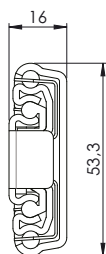
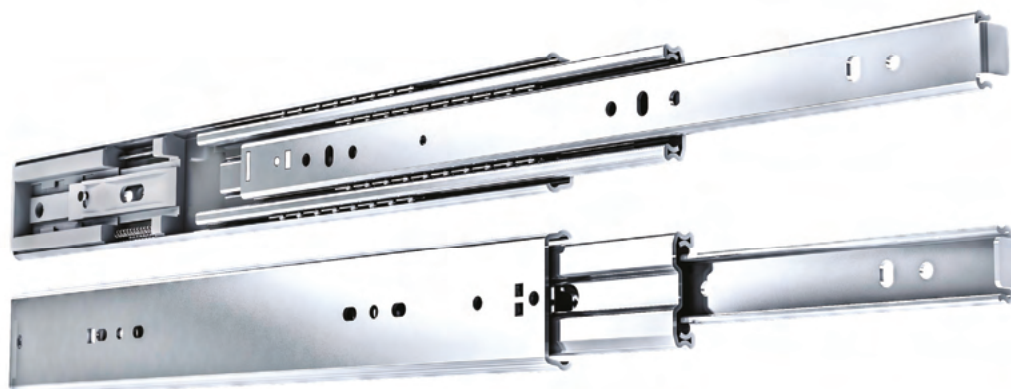
Versione Metallo disponibile



L	A	B	C	D	E	F	A'	B'	C'	D'
250	160	/	/	/	/	/	160	/	/	/
300	192	224	/	/	/	/	224	/	/	/
350	192	256	/	/	/	/	128	256	/	/
400	192	288	/	/	/	/	128	288	320	/
450	192	288	352	/	/	/	128	288	352	/
500	224	352	416	/	/	/	160	352	416	/
550	224	384	448	/	/	/	192	384	448	/
600	224	384	480	512	/	/	224	448	512	/
700	192	288	448	544	608	/	256	416	544	608
800	192	288	544	640	704	/	256	480	640	704
900	192	288	448	640	736	800	256	544	736	800
1000	192	288	512	736	832	896	256	576	832	928
1100	192	288	544	704	864	992	256	640	896	1024
1200	192	288	576	736	928	1088	256	672	992	1200

# T53/16-L-S

**Guida a Sfere Estrazione Totale Con Fori e Rientro Ammortizzato (70kg)**  
 Full-Extension Ball-Bearing Slide with Standard Hole Pattern and Soft-Closing Device (70kg)



### Specifiche/Specifications

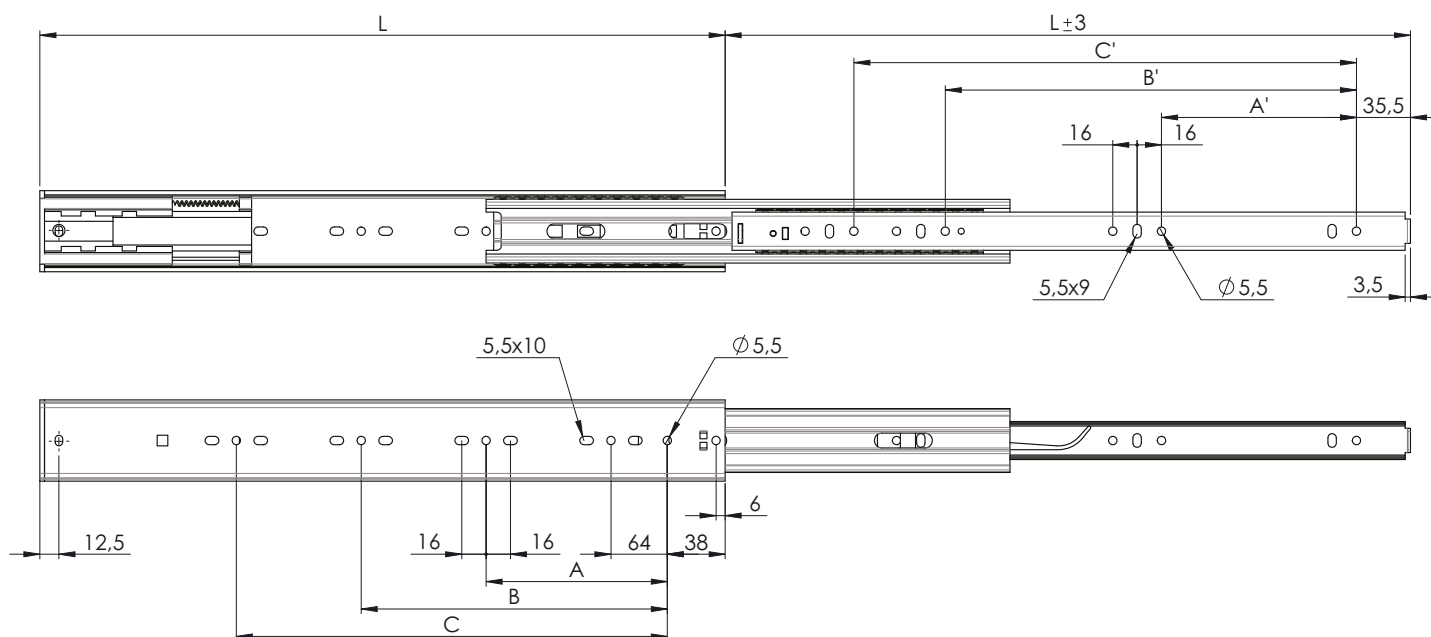
Portata/Load Capacity: **70 Kg** (450mm)

Materiale/Material: **Ferro zincato/Steel galvanized**

Parte cassetto sganciabile/Drawer removal

Montaggio laterale/Side mount

Versione Metallo disponibile

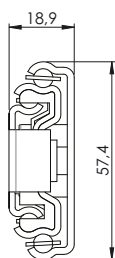


L	A	B	C	A'	B'	C'
350	160	/	/	96	232	/
400	192	/	/	96	280	/
450	224	/	/	128	320	/
500	192	288	/	160	384	/
550	224	352	/	192	416	/
600	224	384	/	192	384	480
650	256	448	/	224	416	512
700	288	480	/	224	448	576
750	256	448	544	224	480	608
800	256	448	576	224	512	672

# T58-L

## Guida a Sfere Estrazione Totale Con Fori(90kg)

Full-Extension Ball-Bearing Slide with Standard-Hole Pattern (90kg)



### Specifiche/Specifications

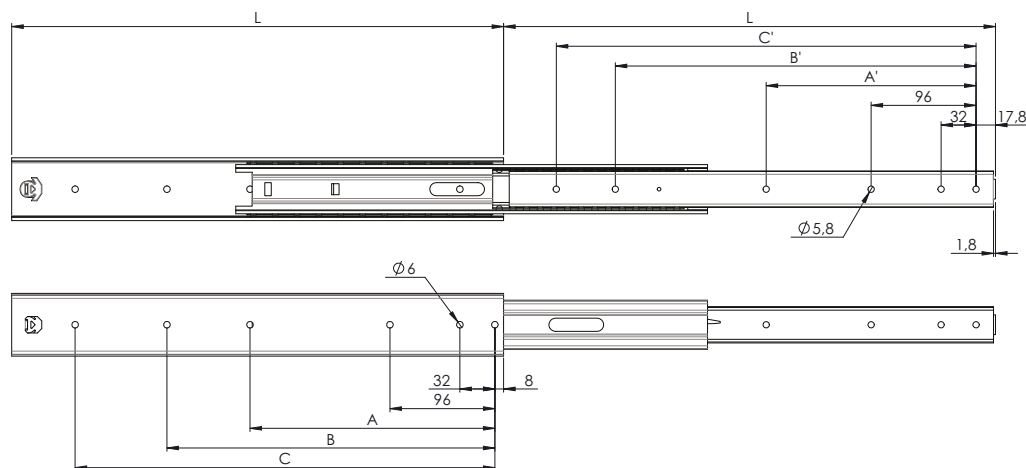
Portata/Load Capacity: **90 Kg** (450mm)

Materiale/Material: **Ferro zincato/Steel galvanized**

Parte cassetto sganciabile/Drawer removal

Montaggio laterale/Side mount

Versione Metallo disponibile



L	A	B	C	A'	B'	C'
250	192	/	/	192	/	/
300	224	256	/	224	256	/
350	224	288	/	224	288	/
400	224	352	/	256	352	/
450	224	384	/	288	384	/
500	224	384	448	192	320	/
550	224	384	480	224	352	480
600	224	384	544	224	384	544
650	224	416	576	224	384	576
700	224	416	640	224	416	640
750	224	448	704	224	448	672
800	224	448	736	256	480	736
850	256	512	800	288	512	800
900	288	544	932	288	544	832
950	320	608	896	320	576	896
1000	352	640	928	320	576	928



# T58-L-AT

## Guida a Sfere Estrazione Totale Con Fori e Sistema Anti-Tilt(65kg)

Full-Extension Ball-Bearing Slide with Standard-Hole Pattern and Anti-Tilt System (65kg)



### Specifiche/Specifications

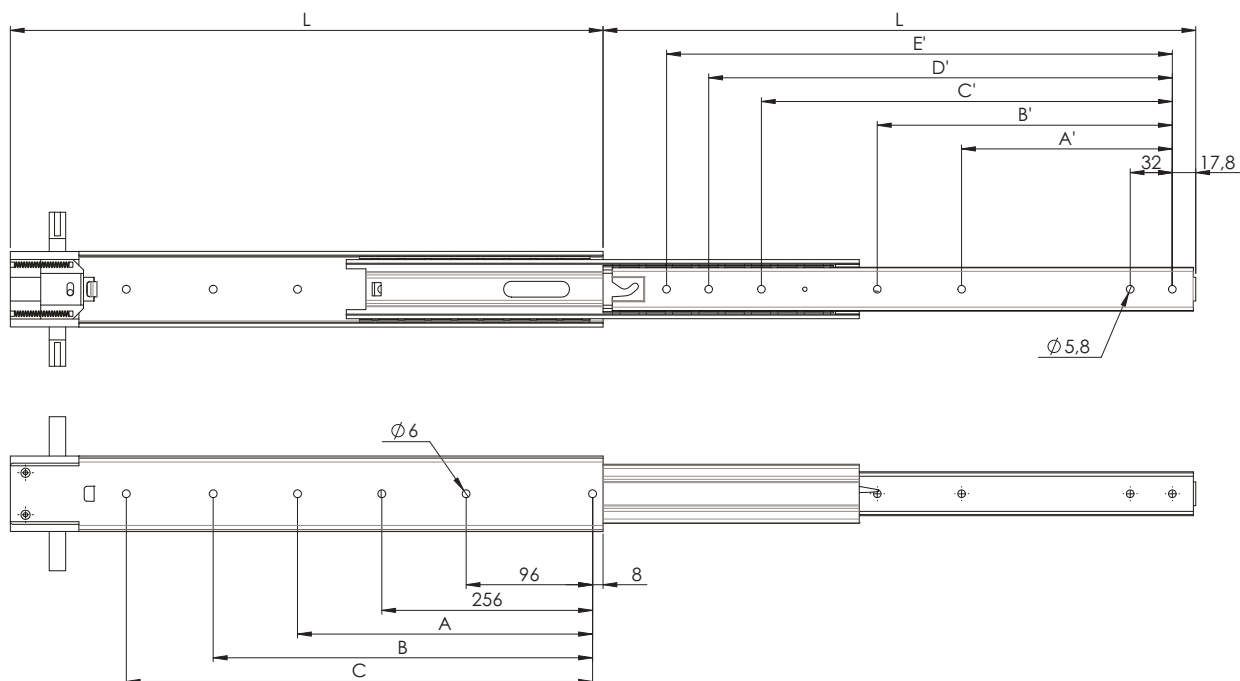
Portata/Load Capacity: **65 Kg (450mm)**

Materiale/Material: **Ferro zincato/Steel galvanized**

Parte cassetto sganciabile/Drawer removal

Montaggio laterale/Side mount

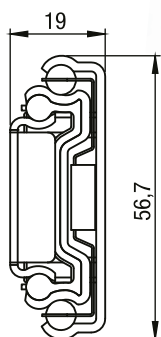
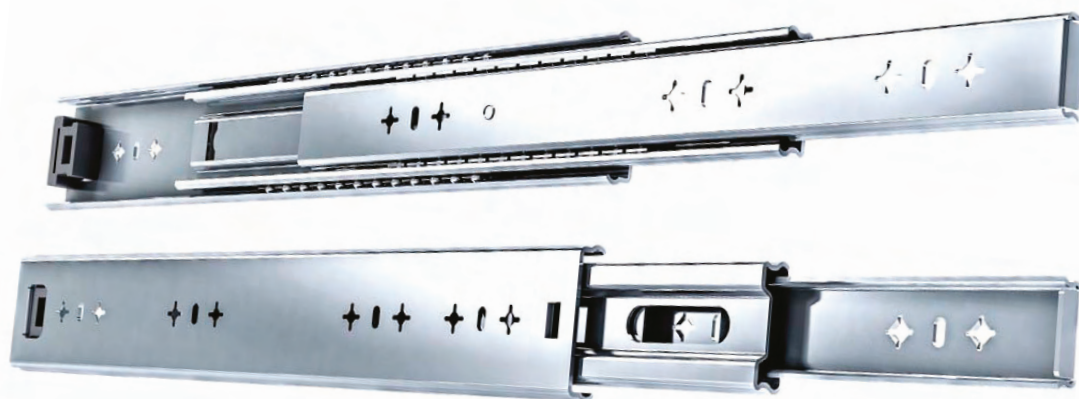
Versione Metallo disponibile



L	A	B	C	A'	B'	C'	D'	E'
350	/	/	/	128	288	/	/	/
	320	/	/	160	288	320	/	/
	352	/	/	160	320	384	/	/
	352	416	/	160	352	416	/	/
	384	448	/	160	224	384	480	/
	384	512	/	160	256	384	448	512
	384	448	544	160	256	416	512	576
	384	480	608	160	288	448	576	640
	384	512	640	160	320	480	608	672
	384	544	704	160	352	512	640	736

# T57-L

## Guida a Sfere Estrazione Totale con Fori (120 kg) Full-Extension Ball-Bearing Slide with Standard Hole Pattern (120 kg)



### Specifiche/Specifications

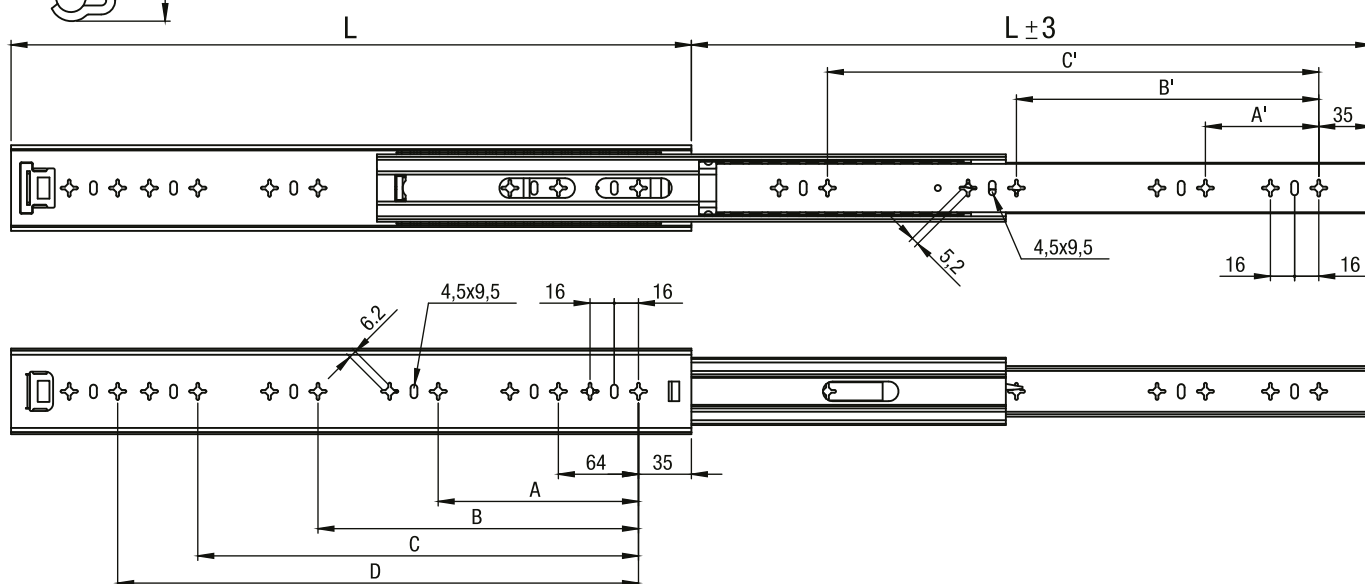
Portata/Load Capacity: **120 Kg** (450mm)

Materiale/Material: Ferro zincato/Steel galvanized

Parte cassetto sganciabile/Drawer removal

Montaggio laterale/Side mount

Versione Metallo disponibile

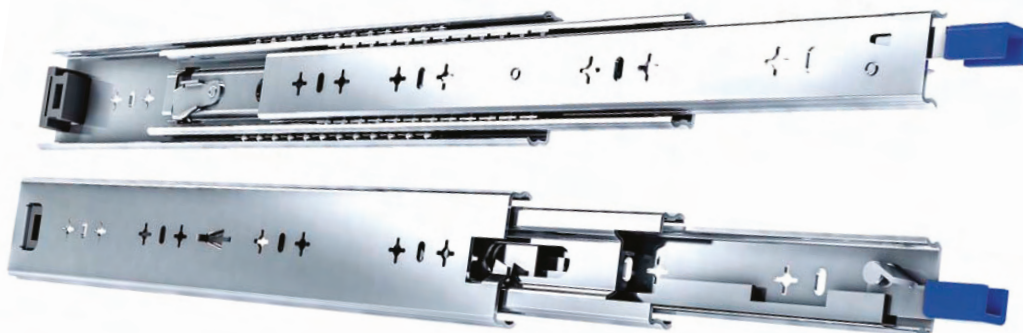
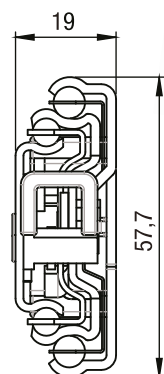


L	A	B	C	D	A'	B'	C'
300	192	/	/	/	64	192	/
350	224	/	/	/	96	256	/
400	288	/	/	/	96	288	/
450	192	320	/	/	128	320	/
500	224	384	/	/	160	384	/
550	256	416	/	/	192	416	/
600	256	416	480	/	192	480	/
650	192	288	448	512	224	384	512
700	192	320	480	576	224	416	576
750	192	352	512	608	224	448	608
800	192	384	544	672	224	480	672
900	192	448	608	768	224	512	768
1000	224	512	672	864	256	576	864
1200	224	512	768	1024	256	608	864

# T57-L-K

## Guida a Sfere Estrazione Totale con Fori e Sistema Blocco/Sblocco (120 kg)

Full-Extension Ball-Bearing Slide with Standard Hole Pattern and Lock-In/Lock-Out Device (120 kg)



### Specifiche/Specifications

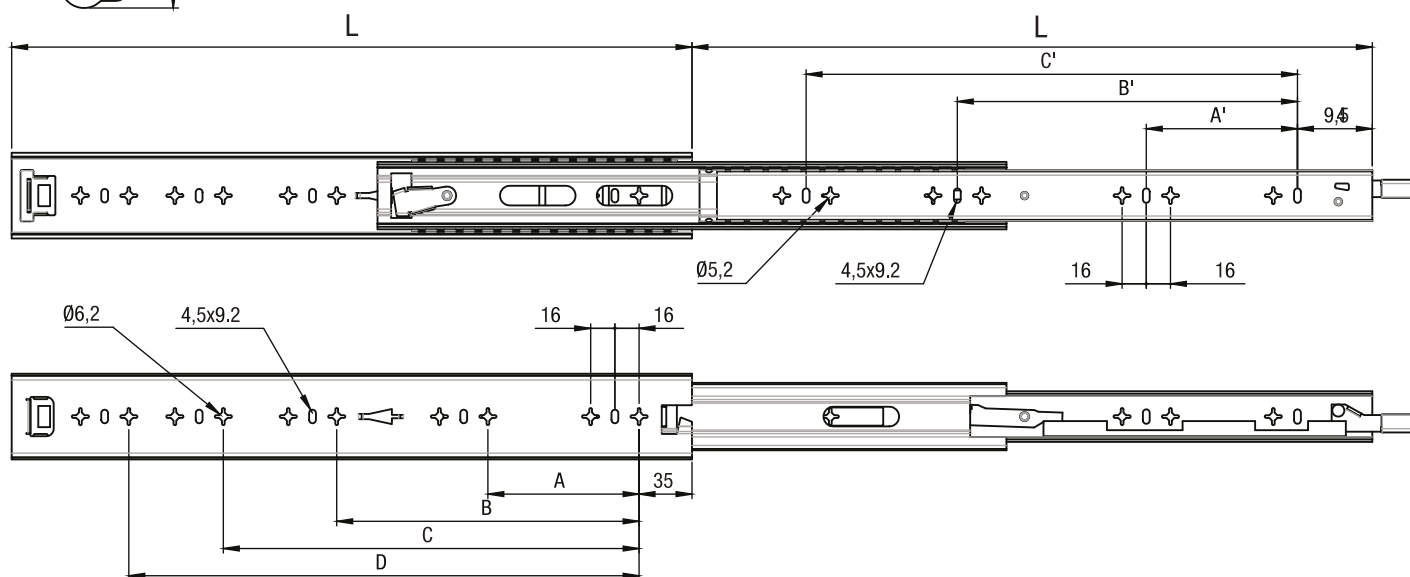
Portata/Load Capacity: **120 Kg** (450mm)

Materiale/Material: **Ferro zincato/Steel galvanized**

Parte cassetto sganciabile/Drawer removal

Montaggio laterale/Side mount

Versione Metallo disponibile

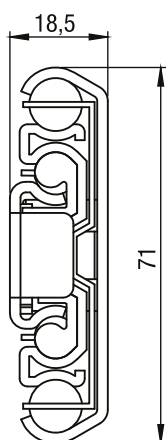


L	A	B	C	D	A'	B'	C'
300	192	/	/	/	192	/	/
350	224	/	/	/	256	/	/
400	288	/	/	/	288	/	/
450	192	320	/	/	96	320	/
500	224	384	/	/	128	384	/
550	256	416	/	/	160	416	/
600	288	480	/	/	160	480	/
650	288	512	/	/	192	384	512
700	320	576	/	/	224	416	576
800	192	384	544	672	224	480	672
900	192	448	608	768	224	512	768
1000	192	480	672	864	224	640	864
1100	224	544	768	960	256	672	960
1200	224	576	832	1088	256	736	1088

# T71-L

## Guida a Sfere Estrazione Totale con Fori (170 kg)

Full-Extension Ball-Bearing Slide with Standard Hole Pattern (170 kg)



### Specifiche/Specifications

Portata/Load Capacity: **170 Kg** (450mm)

Materiale/Material: **Ferro zincato/Steel galvanized**

Parte cassetto sganciabile/Drawer removal

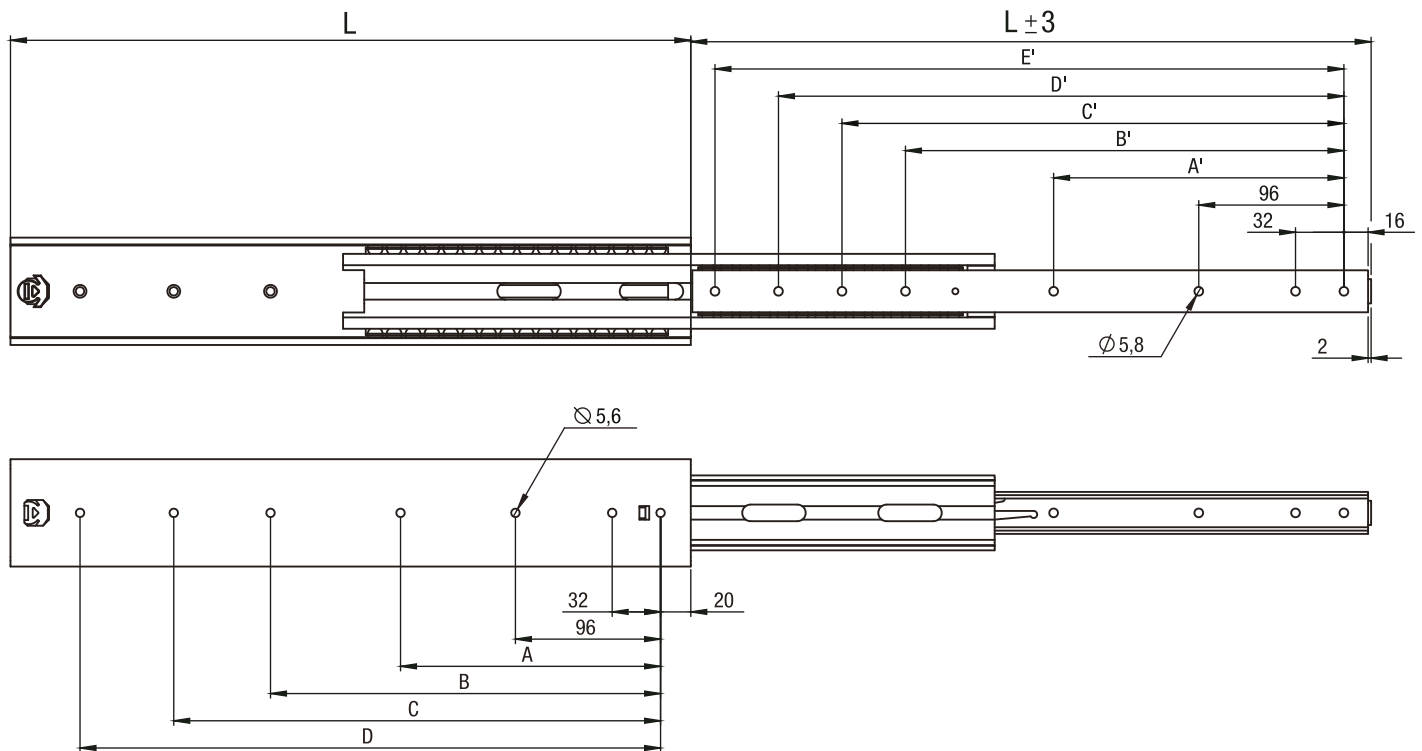
Montaggio laterale/Side mount

Versione Metallo disponibile



### Esempio utilizzo / Example of Use



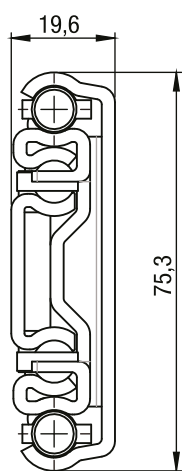


L	A	B	C	D	A'	B'	C'	D'	E'
250	192	/	/	/	/	192	/	/	/
300	160	224	/	/	/	256	/	/	/
350	192	288	/	/	/	288	/	/	/
400	192	320	/	/	/	160	320	/	/
450	224	352	/	/	/	192	384	/	/
500	224	384	/	/	/	224	416	/	/
550	224	384	480	/	/	224	384	480	/
600	224	384	512	/	/	224	384	512	/
650	224	384	576	/	/	224	384	576	/
700	256	416	608	/	256	416	608	/	/
750	256	448	672	/	256	448	672	/	/
800	288	480	704	/	288	480	704	/	/
850	288	512	768	/	288	512	768	/	/
900	320	576	832	/	320	576	832	/	/
950	320	576	864	/	320	576	864	/	/
1000	320	576	768	938	320	576	768	928	/
1050	320	576	768	960	320	608	768	992	/
1100	320	576	768	1024	320	608	768	1024	/
1150	320	576	832	1088	320	608	832	1088	/
1200	320	576	832	1120	320	608	832	1120	/
1250	320	608	864	1184	320	544	736	960	1184

# T76-L

## Guida a Sfere Estrazione Totale con Fori (225 Kg)

Full-Extension Ball-Bearing Slide with Standard Hole Pattern (225 kg)



### Specifiche/Specifications

Portata/Load Capacity: **225 Kg** (450mm)

Materiale/Material: **Ferro zincato/Steel galvanized**

Montaggio laterale/Side mount

Disponibile versioni con/Available also:

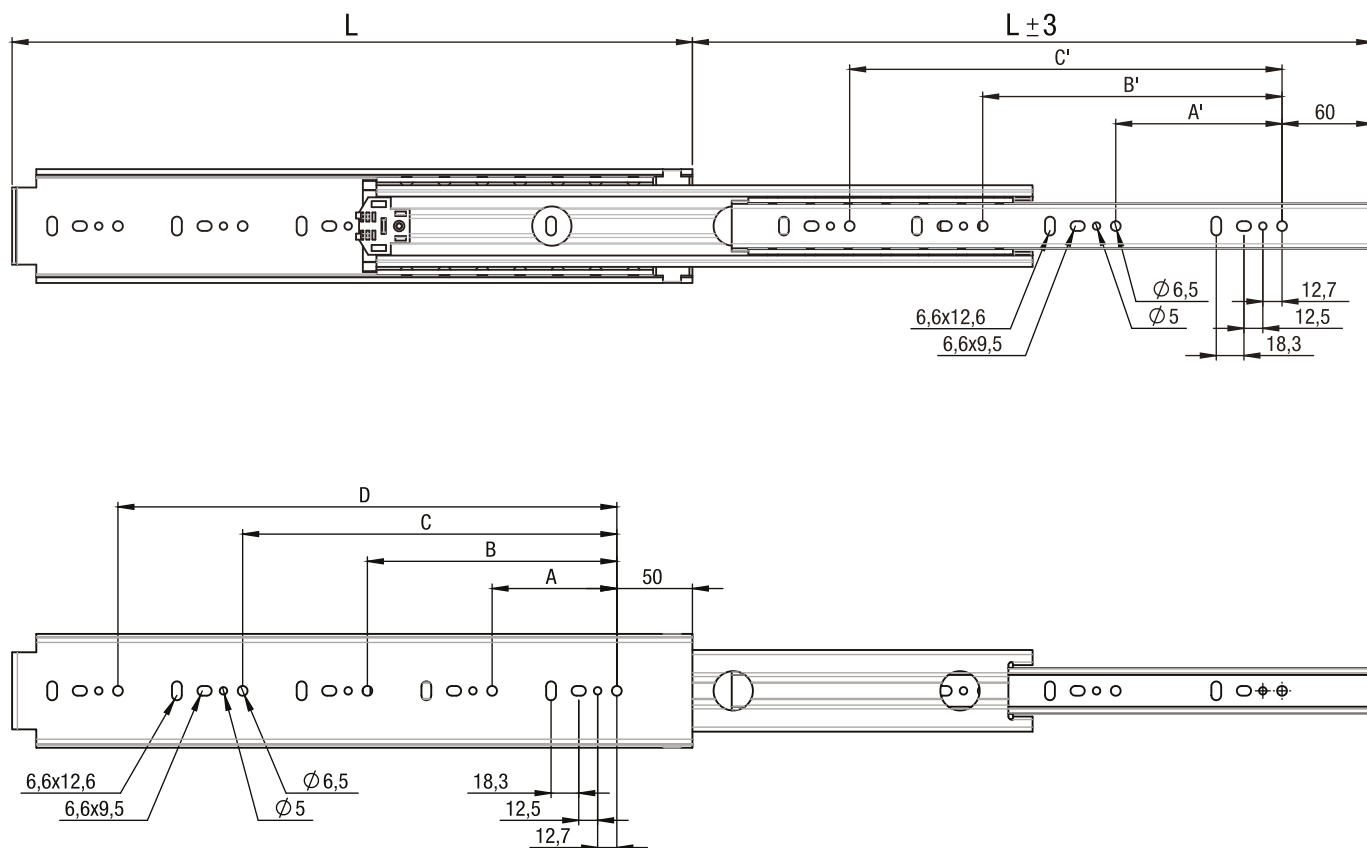
- Gabbie in metallo/Gabbie in metallo
- Tutta metallo/Gabbie in metallo/

Versione Metallo disponibile



### Esempio utilizzo / Example of Use



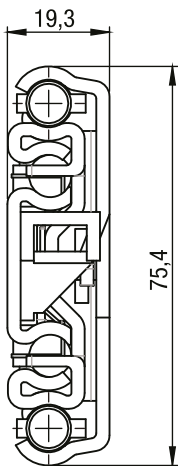
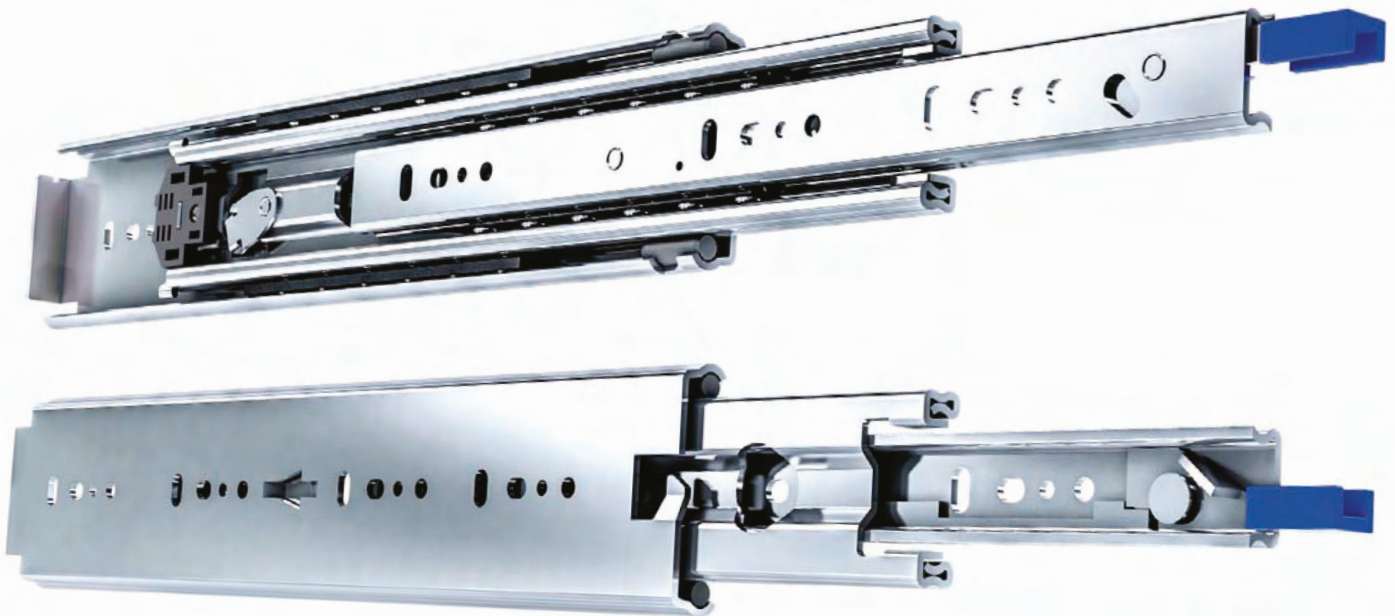


L	A	B	C	D	A'	B'	C'
300	160	/	/	/	128	/	/
350	192	/	/	/	192	/	/
400	224	/	/	/	224	/	/
450	192	320	/	/	256	/	/
500	224	384	/	/	288	/	/
550	256	416	/	/	352	/	/
600	256	448	/	/	288	416	/
650	128	320	512	/	320	480	/
700	160	352	544	/	128	352	512
750	160	384	608	/	160	416	576
800	192	416	640	/	160	416	608
850	192	448	672	/	160	480	672
900	192	480	704	/	160	512	704
950	192	480	736	/	160	512	768
1000	192	448	672	832	192	544	800
1050	192	512	736	896	192	544	832
1100	224	544	768	960	192	544	832
1150	224	544	768	992	224	576	896
1200	224	544	800	1024	224	608	928

# T76-L-K

## Guida a Sfere Estrazione Totale con Fori e Sistema Blocco/Sblocco (225 kg)

Full-Extension Ball-Bearing Slide with Standard Hole Pattern and Lock-In/lock-Out Device (225 kg)



### Specifiche/Specifications

Portata/Load Capacity: **225 Kg** (450mm)

Materiale/Material: **Ferro zincato/Steel galvanized**

Montaggio laterale/Side mount

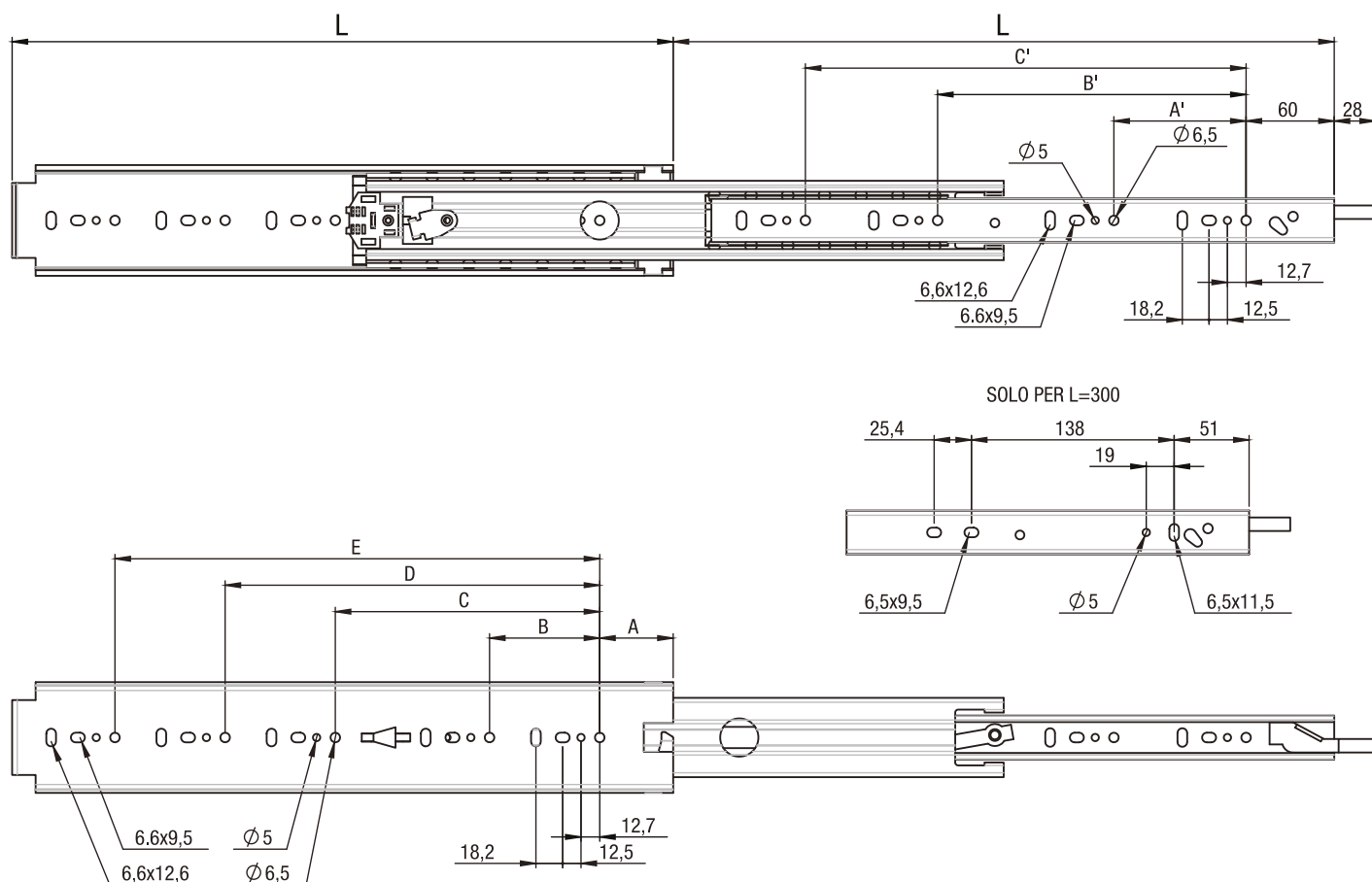
Versione Metallo disponibile



### Esempio utilizzo / Example of Use







L	A	B	C	D	E	A'	B'	C'
300	32	192	/	/	/	/	/	/
350	50	224	/	/	/	160	/	/
400	50	224	/	/	/	224	/	/
450	50	192	320	/	/	256	/	/
500	50	224	384	/	/	288	/	/
550	50	256	416	/	/	352	/	/
600	50	256	448	/	/	288	416	/
650	50	128	320	512	/	320	480	/
700	50	160	352	544	/	128	352	512
750	50	160	384	608	/	160	416	576
800	50	192	416	640	/	160	416	608
850	50	192	448	672	/	160	480	672
900	50	192	480	704	/	160	512	704
950	50	192	480	736	/	160	512	768
1000	50	192	448	672	832	192	544	800
1050	50	192	512	736	896	192	544	832
1100	50	224	544	768	960	192	544	832
1150	50	224	544	768	992	224	576	896
1200	50	224	544	800	1024	224	608	928

# F62-LM

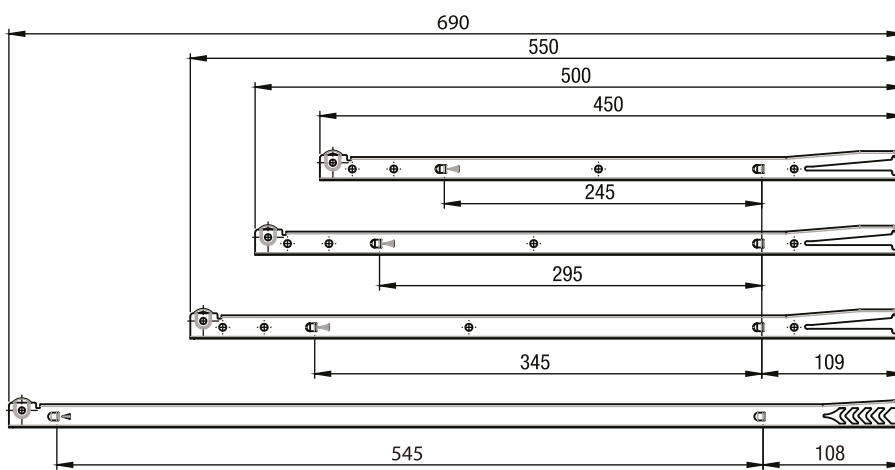
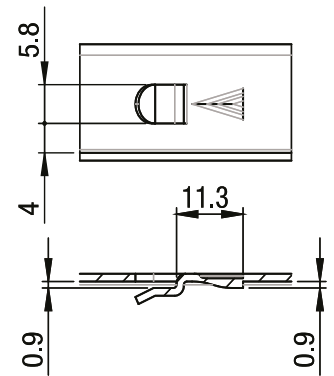
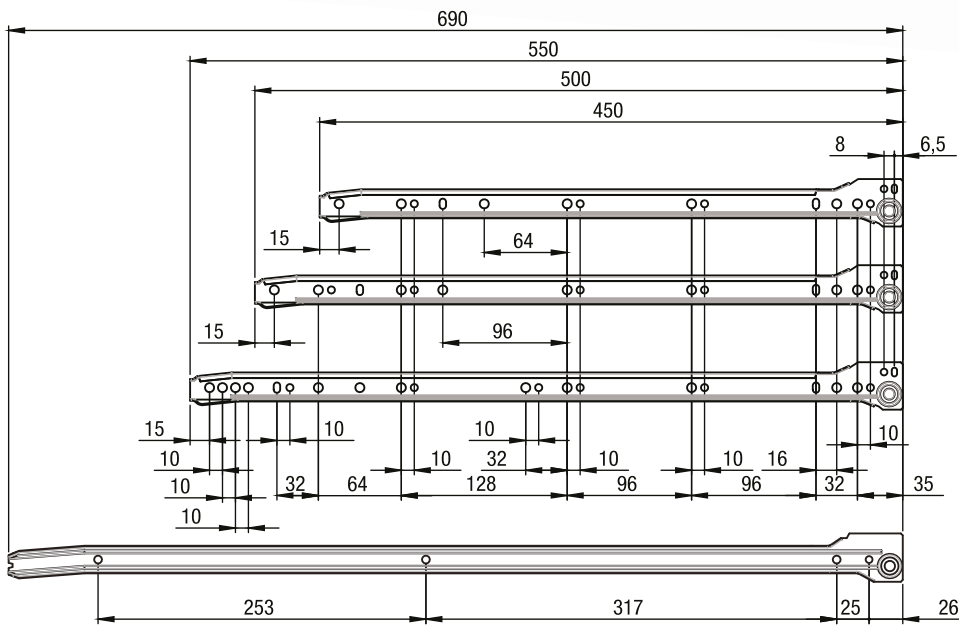
## Guida a Rullo Estrazione Parziale con Fori e Ganci per Metallo (25 kg)

Single-Extension Roller Slide with Standard Hole Pattern and Bayonets for Metal Furniture (25 kg)



Disponibile anche versione  
**CHIUSURA AMMORTIZZATA**

Available **SOFT CLOSING**



### Specifiche/Specifications

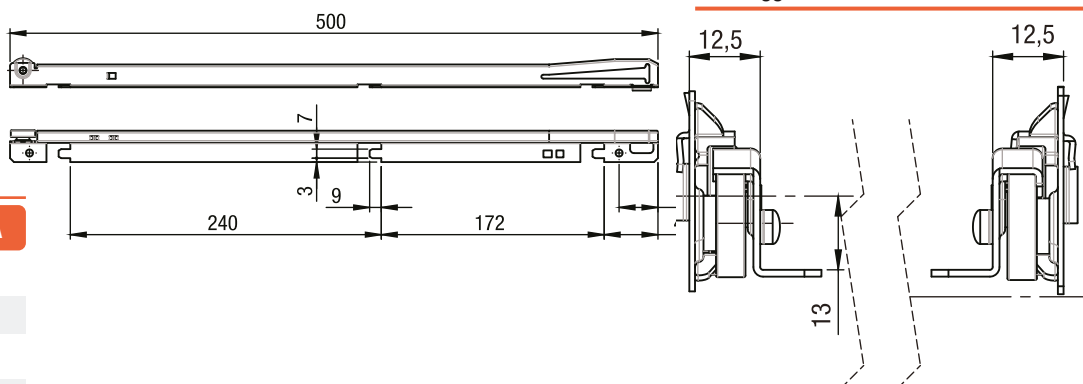
Portata/Load Capacity: **25 Kg** (450mm)

Materiale: Ferro verniciato nero o grigio  
Material: *Black or gray painted iron*

Parte cassetto sganciabile/Drawer removal

Montaggio laterale/Side mount

VERSIONE M1



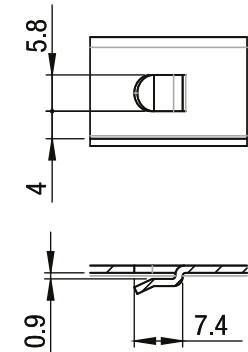
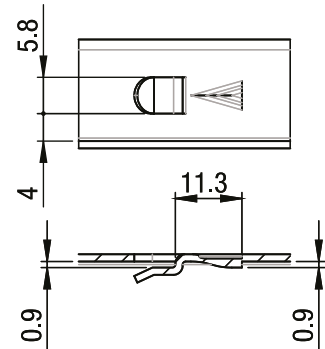
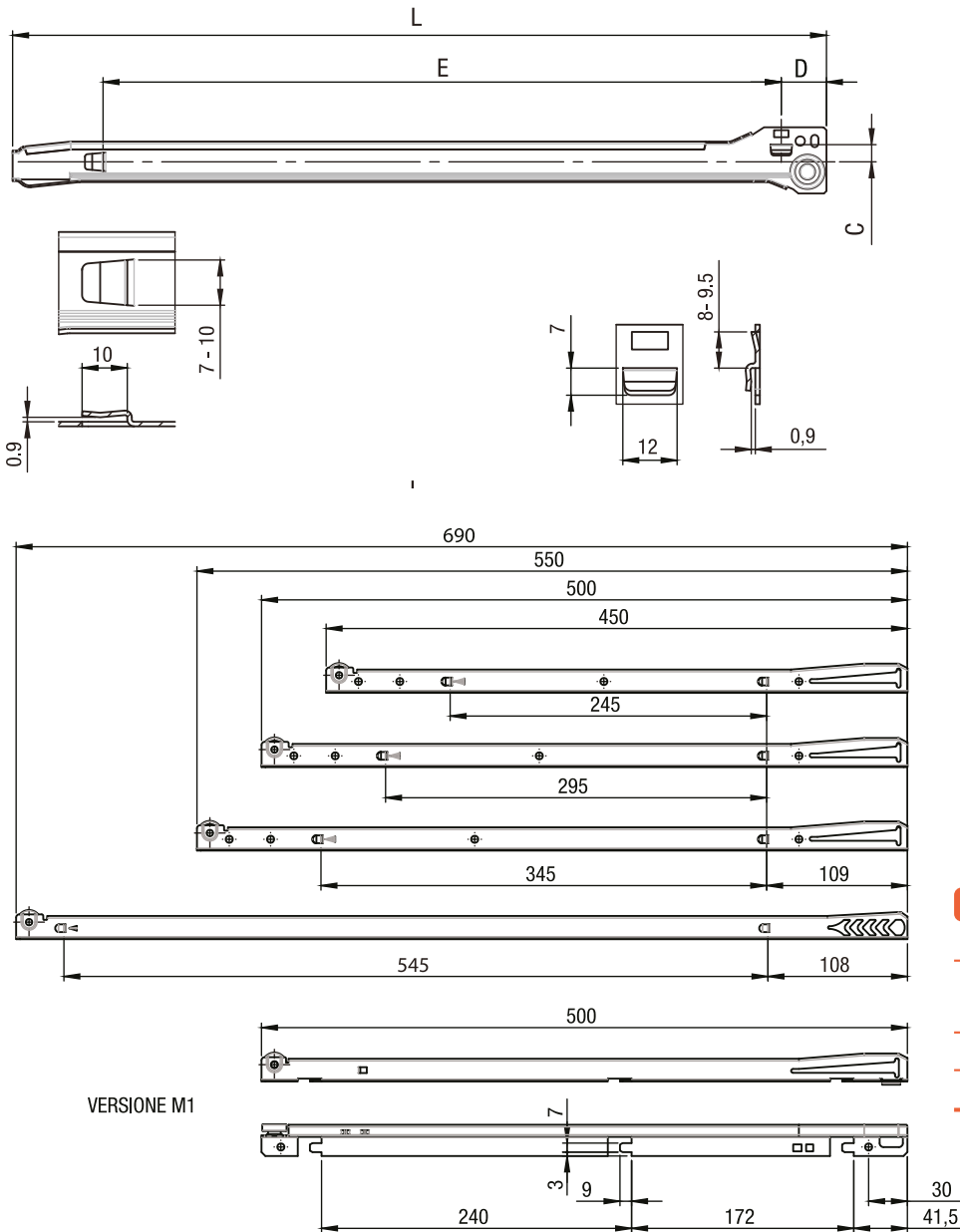
L	CORSA
450	350
500	400
550	450
690	550

# F62-MM

## Guida a Rullo Estrazione Parziale con Ganci per Metallo (25 kg) Single-Extension Roller Slide with Bayonets for Metal Furniture (25 kg)



Disponibile anche versione  
**CHIUSURA AMMORTIZZATA**  
Available SOFT CLOSING



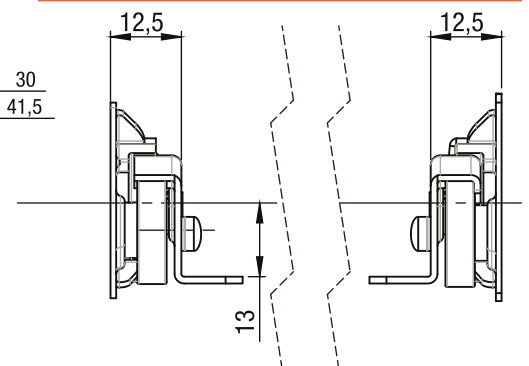
### Specifiche/Specifications

Portata/Load Capacity: **25 Kg** (450mm)

Materiale: verniciato nero o grigio  
Material: Black or gray painted iron

Parte cassetto sganciabile/Drawer removal

Montaggio laterale/Side mount

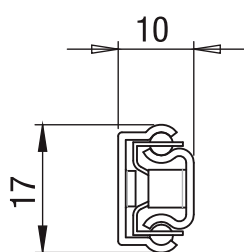
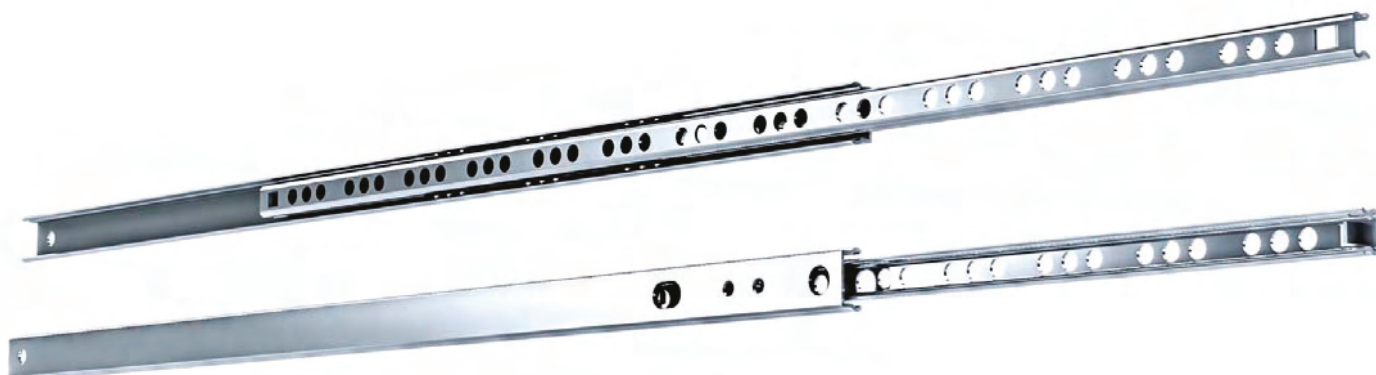


L	CORSA
450	350
500	400
550	450
690	550

# EM 17

## Microguida a Sfere Estrazione Parziale bidirezionale con Fori (10 kg)

Two-Way Ball-Bearing Slide with Standard Hole Pattern (10 kg)

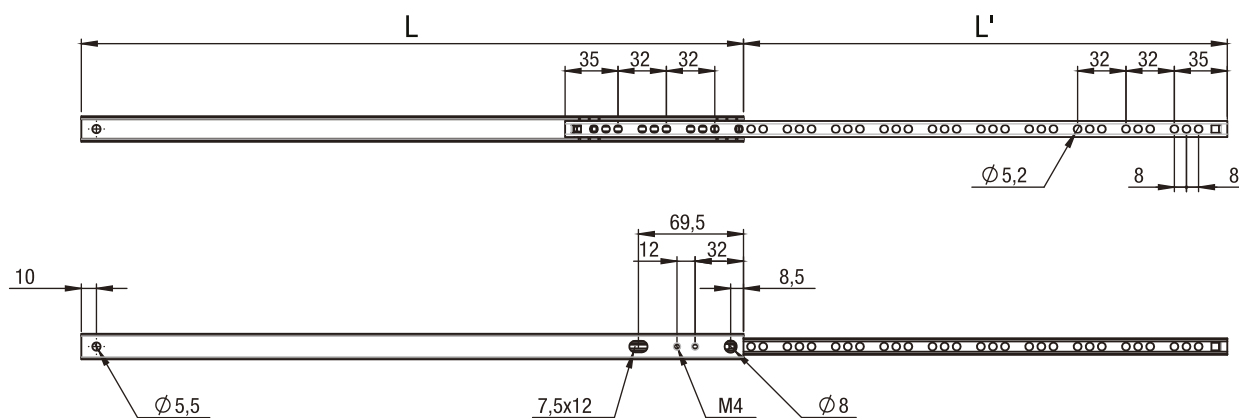


### Specifiche/Specifications

Portata/Load Capacity: **10 Kg** (450mm)

Materiale/Material: **Ferro zincato/Steel galvanized**

Montaggio laterale/Side mount

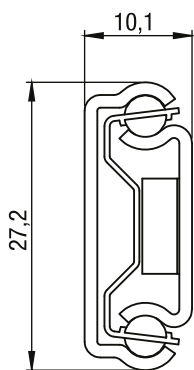


L	L'
182	135
214	144
245	175
278	205
310	215
342	245
374	280
406	310
438	320
470	372
502	404

# EM 27

## Microguida a Sfere Estrazione Parziale bidirezionale con Fori (15 kg)

Two-Way Ball-Bearing Slide with Standard Hole Pattern (15 kg)

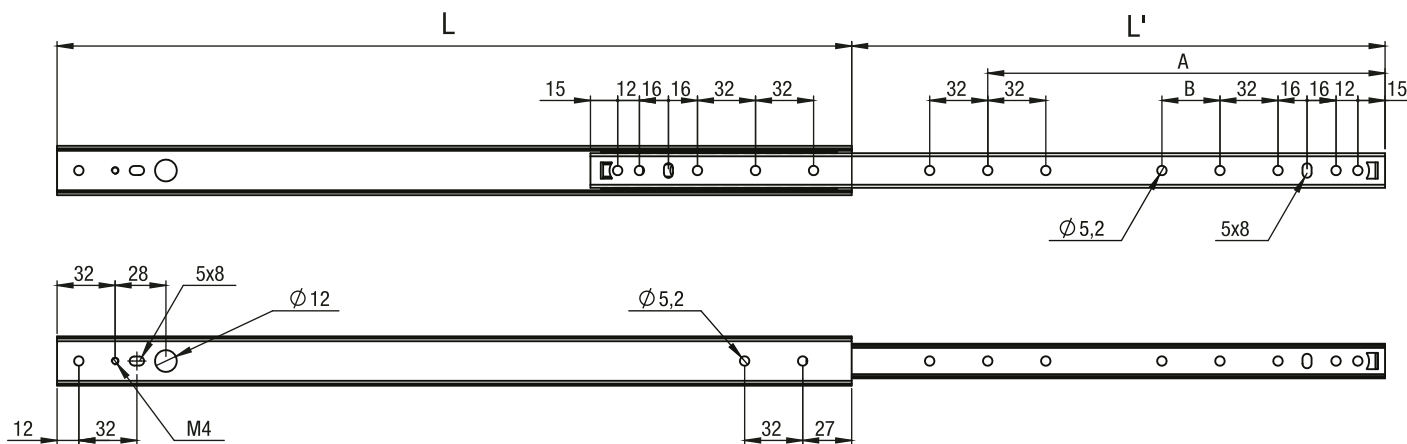


### Specifiche/Specifications

Portata/Load Capacity: **15 Kg** (450mm)

Materiale/Material: **Ferro zincato/Steel galvanized**

Montaggio laterale/Side mount

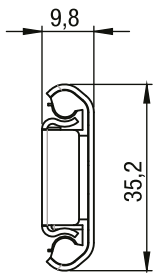


L	L'	A	B
246	174	/	/
278	206	/	/
310	214	/	/
342	246	/	32
374	254	/	32
406	286	203	32
438	294	219	32
470	326	235	32
502	334	251	32

# P10-L

## Guida a Sfere Estrazione Parziale con Fori (30 kg)

Single-Extension Ball-Bearing Slide with Standard Hole Pattern (30 kg)



### Specifiche/Specifications

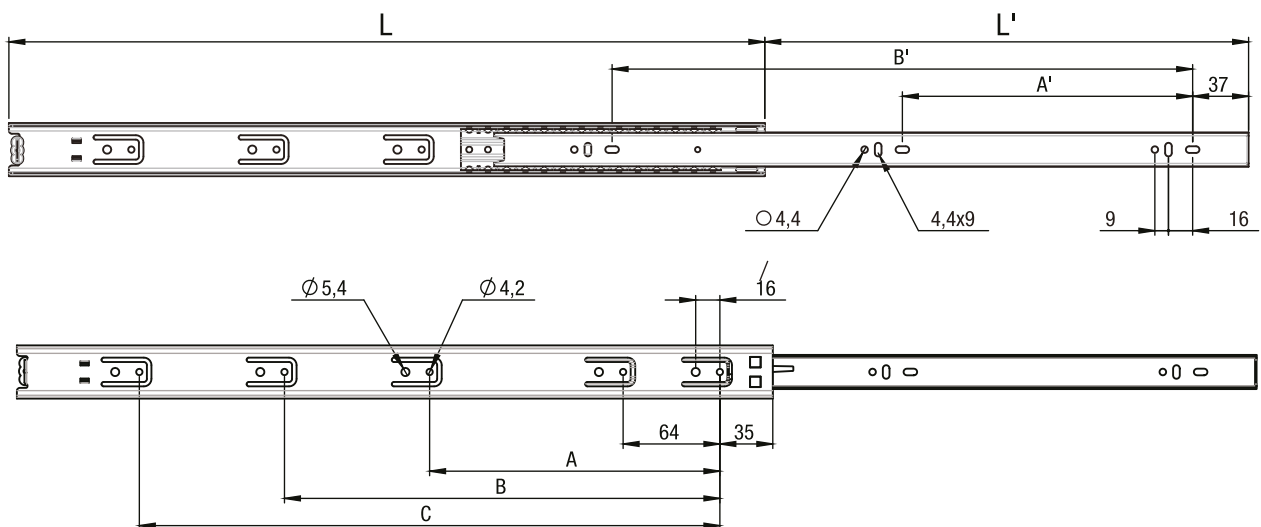
Portata/Load Capacity: **30 Kg** (450mm)

Materiale/Material: **Ferro zincato/Steel galvanized**

Parte cassetto sganciabile/Drawer removal

Montaggio laterale/Side mount

Versione Metallo disponibile

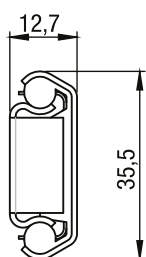


L	L'	A	B	C	A'	B'
306	215	224	/	/	96	256
350	255	256	/	/	128	288
400	295	192	288	/	160	320
450	330	224	352	/	160	352
500	375	224	320	416	192	416
557	415	224	352	480	224	448
610	462	224	352	480	256	512

# P13-L

## Guida a Sfere Estrazione Parziale con Fori (35 kg)

Single-Extension Ball-Bearing Slide with Standard Hole Pattern (35 kg)



### Specifiche/Specifications

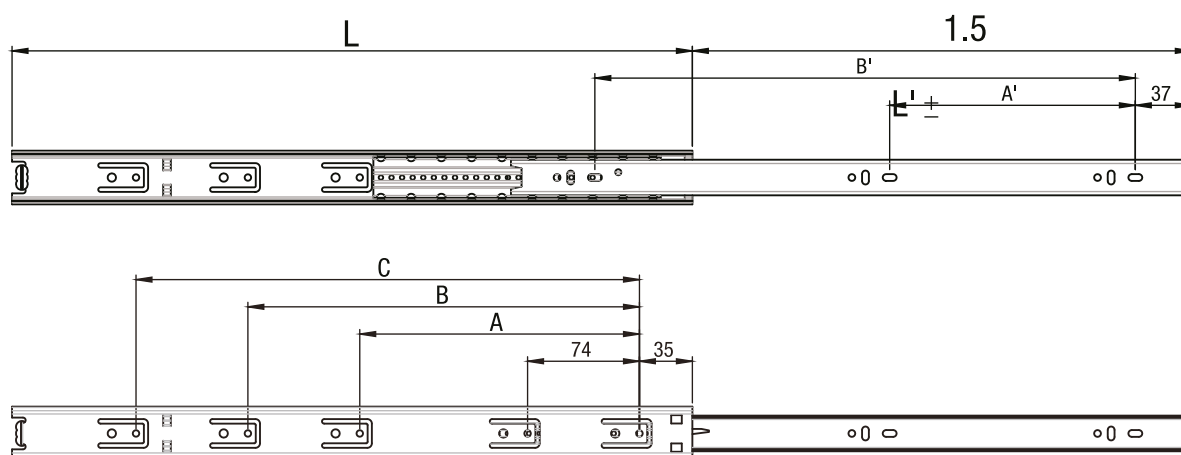
Portata/Load Capacity: **35 Kg** (450mm)

Materiale/Material: Ferro zincato/Steel galvanized

Parte cassetto sganciabile/Drawer removal

Montaggio laterale/Side mount

Versione Metallo disponibile



L	L'	A	B	C	A'	B'
300	200	224	/	/	96	228
350	255	256	/	/	128	288
400	295	192	288	/	160	320
450	330	224	353	/	160	352
500	375	224	320	416	192	416
550	415	224	352	480	224	448
600	426	224	352	480	256	512

# Esempi di Utilizzo/Example of Use

MOBILI UFFICIO / OFFICE FURNITURE



ATTREZZATURA OFFICINA / WORKSHOP EQUIPMENT



AUTOVEICOLI / AUTOMOTIVE



DISTRIBITORI AUTOMATICI / VENDING



MAGAZZINO / WAREHOUSE



CASA / HOME







# Sommario

## Summary

### **Cassetto metallico 3 Lati**

3 - Side Metal Drawer

84

### **Cassetto metallico 4 lati**

4- Side Metal Drawer

86

### **Sistema di Chiusura e Accessori**

Locking System and Accessories

88

### **Tiretto**

Under-top Pullout Drawer

90

### **Telai porta cartelle regolabili**

Adjustable filing frames

94

### **Telaio classificatore 40 Kg**

Filing frame 40 Kg

96

### **Telaio classificatore 60 KG**

Filing frame 60 Kg

98

### **Telaio classificatore 80 KG**

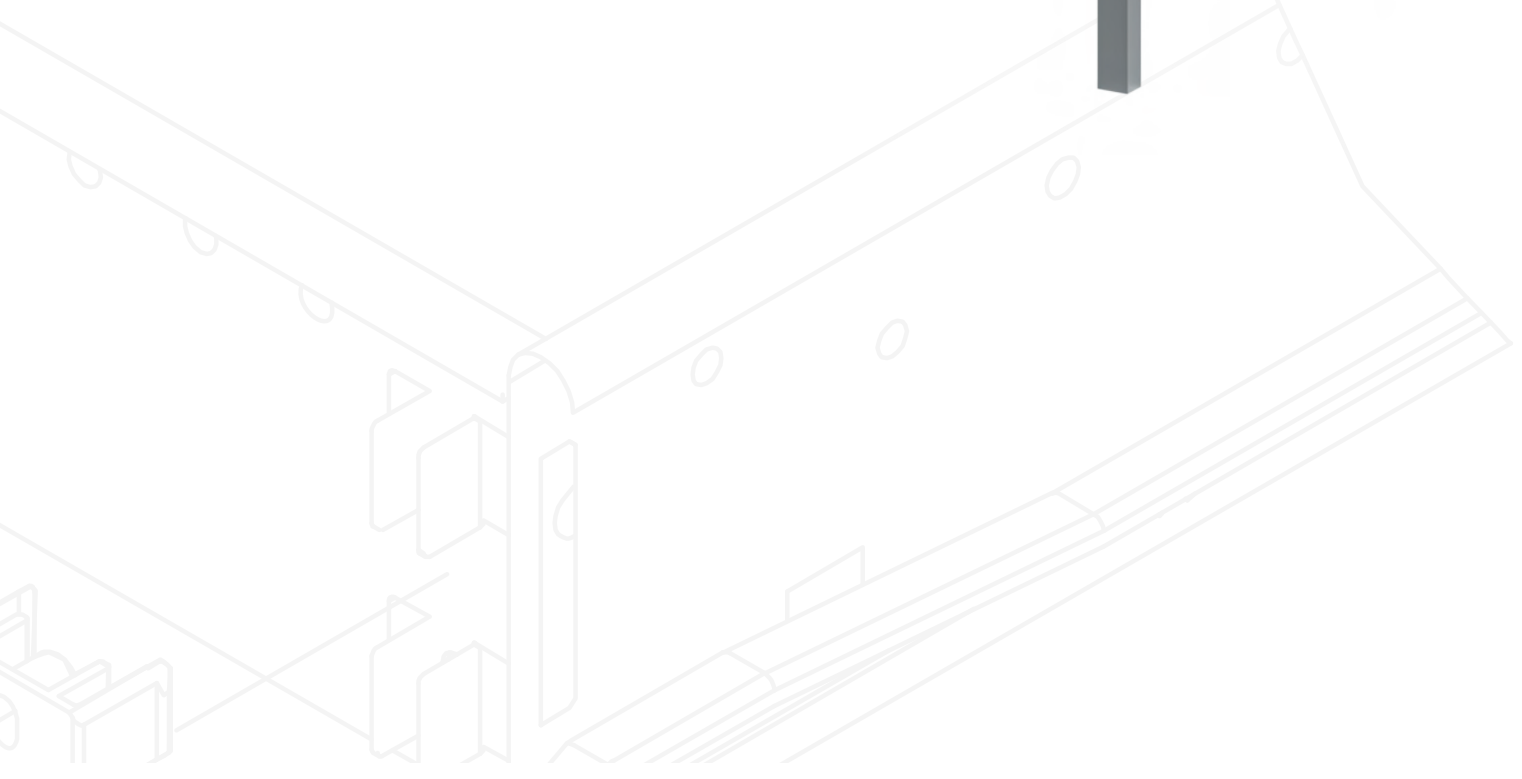
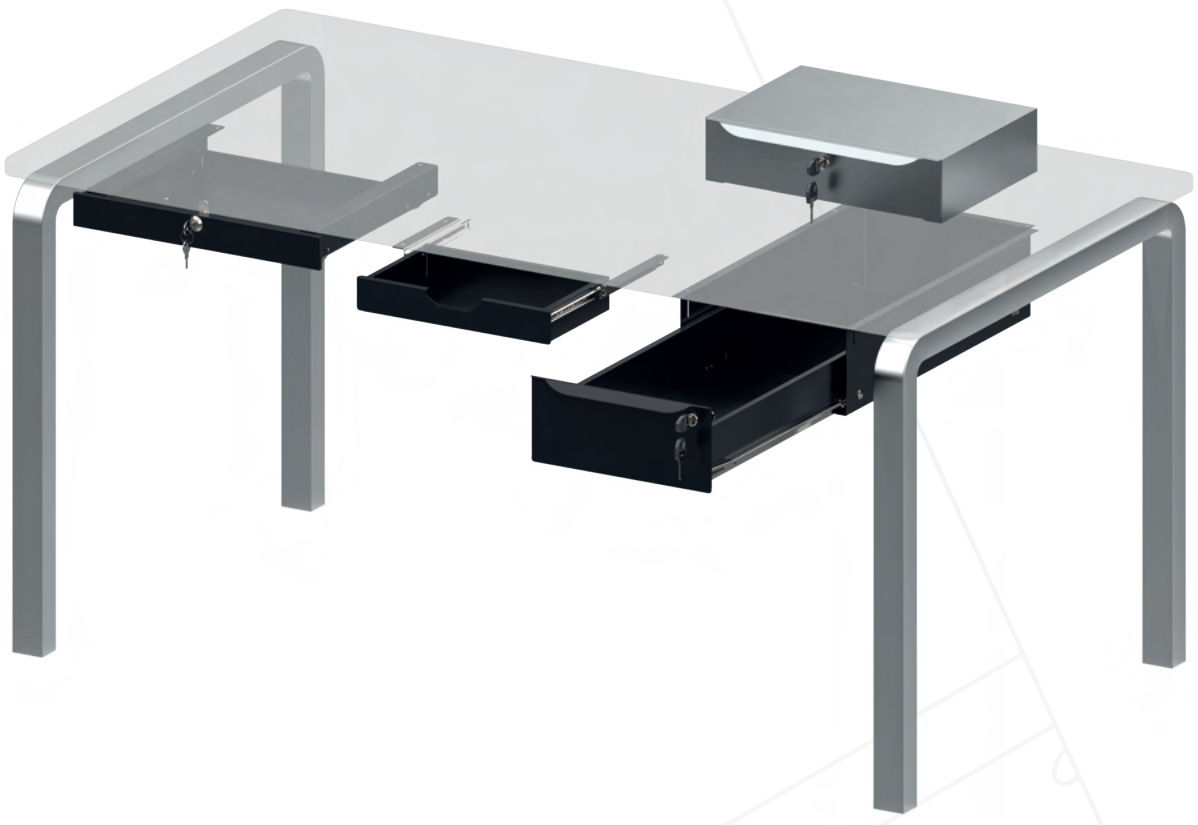
Filing frame 80 Kg

100

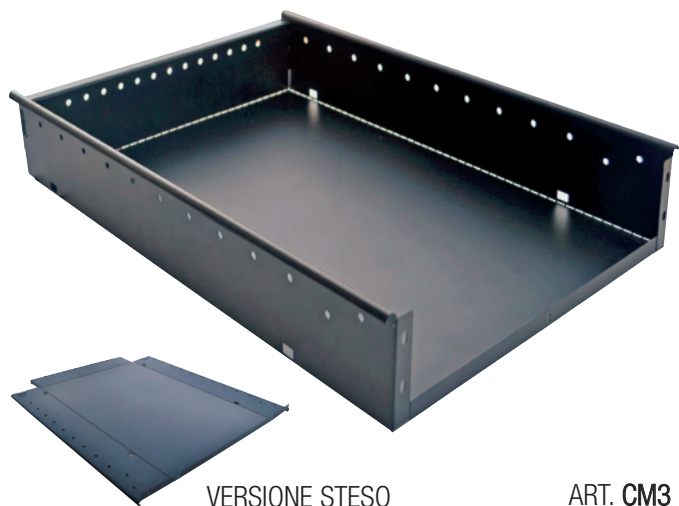
# PROGRAMMA UFFICIO



A



## Cassetto metallico 3 Lati / 3 - Side Metal Drawer



VERSIONE STESO  
FLAT VERSION

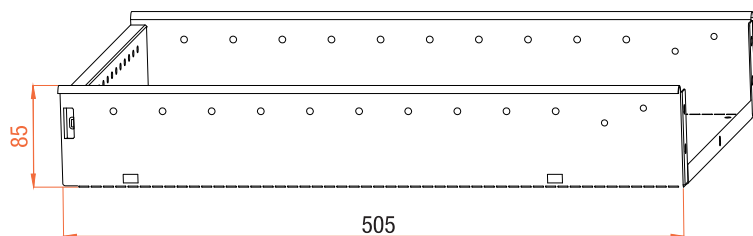
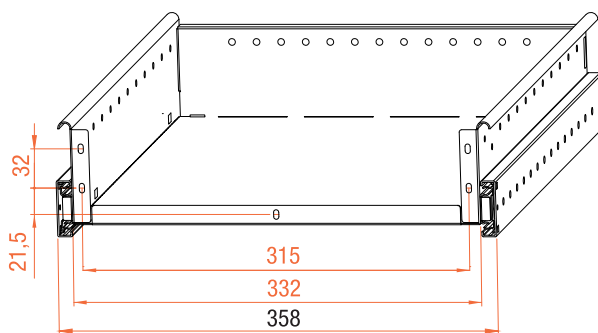
ART. CM3



VERSIONE PIEGATO  
FOLDED VERSION

ART. CMP3

### SCHEMA TECNICO / TECHNICAL DIAGRAM



Articolo Code No.	Larghezza x Profondità Width x Depth	Finiture / Finishing
CM3 3350	cm. 33 x 50,5	<input type="checkbox"/> Non verniciato Uncoated
CMP3 3350	cm. 33 x 50,5	<input checked="" type="checkbox"/> Nero / Black Ral 9005
		<input type="checkbox"/> Grigio / Silver Ral 9006



GUIDA A SCOMPARSA SOTTO CASSETTO PS - TS  
UNDERMOUNTED CONCEALED SLIDE PS - TS

# Cassetto metallico 3 Lati VERSIONI GUIDE

## 3 - Side Metal Drawer SLIDE VERSION

### PS - Guida a Scomparsa Parziale Single-extension concealed slides

L	E		Versione/Version
500	375	25	Legno*/Wood*

\*Disponibile con Soft Closing/Soft-Closing available

### TS - Guide a Scomparsa Totale Full-extension concealed slides

L	E		Versione/Version
500	500	25	Legno*/Wood*

\*Disponibile con Soft Closing/\*Soft-Closing available

### F62 - Guide a Rullo/Roller slides


L	E		Versione/Version
500	405	25	Legno*/Wood* Metallo*/Metal*
550	445	25	Legno/Wood Metallo/Metal

\*Disponibile con Soft Closing/\*Soft-Closing available

### P13 - Guide a Sfera Parziale Single-extension B/B slides

L	E		Versione/Version
500	385	35	Legno/Wood Metallo/Metal
550	420	35	Legno/Wood Metallo/Metal

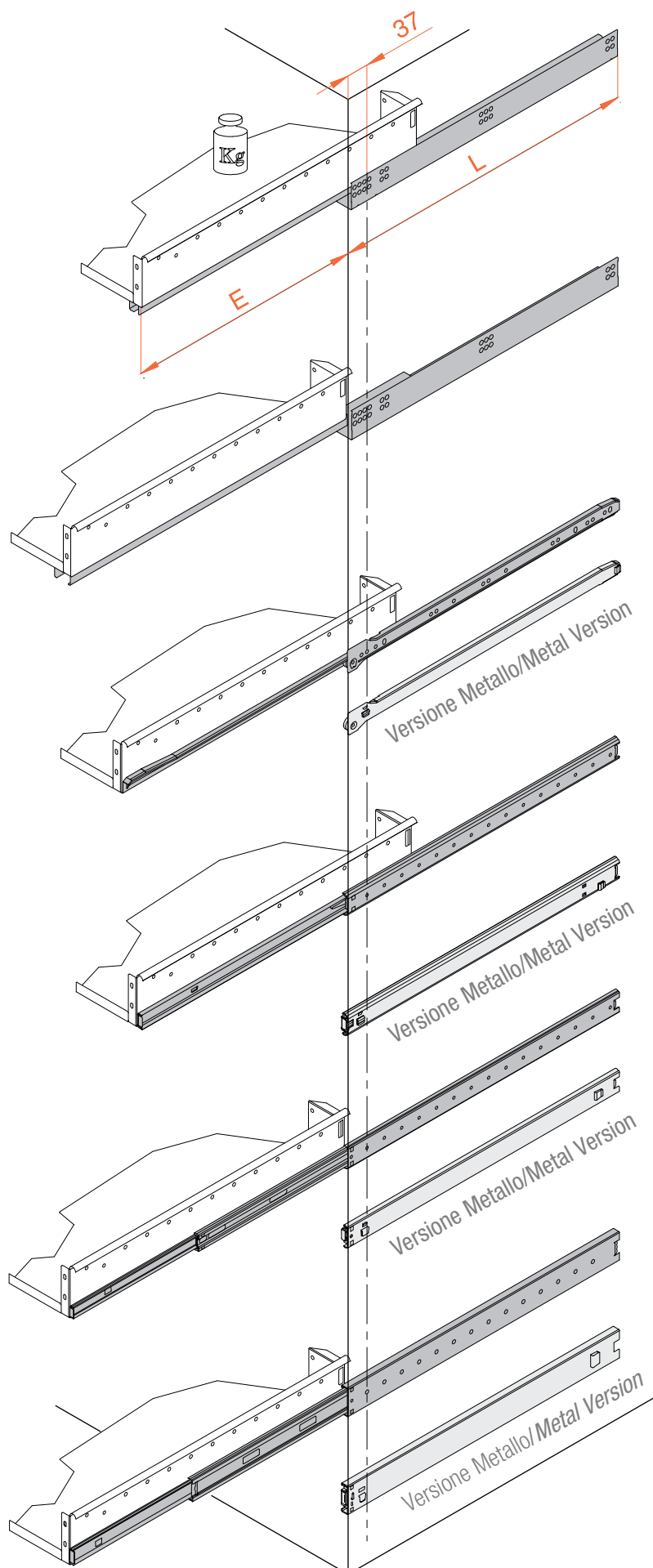
### T35 - Guide a Sfera Totale Full-extension B/B slides

L	E		Versione/Version
500	500	35	Legno/Wood Metallo/Metal
550	550	35	Legno/Wood Metallo/Metal

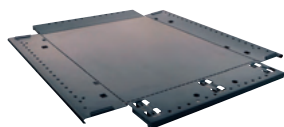
### T45 - Guide a Sfera Totale Full-extension B/B slides

L	E		Versione/Version
500	500	45	Legno*/Wood* Metallo*/Metal*
550	550	45	Legno/Wood Metallo/Metal

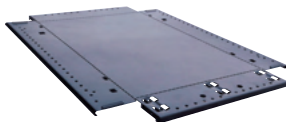
\*Disponibile con Soft Closing/\*Soft-Closing available



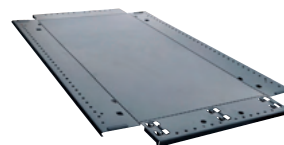
## Cassetto metallico 4 Lati / 4 - Side Metal Drawer



ART. CM 3345

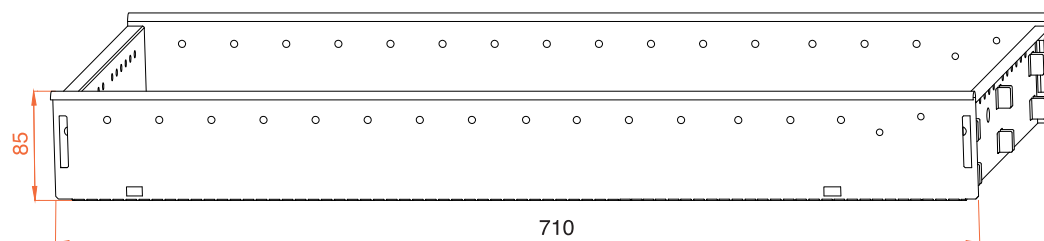
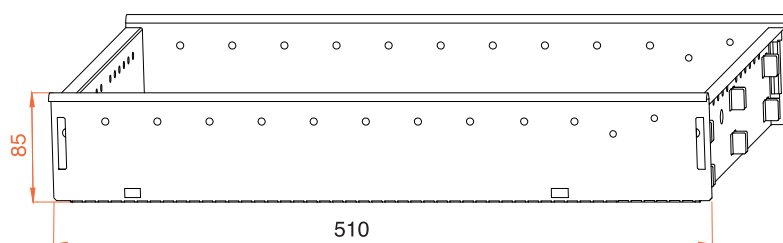
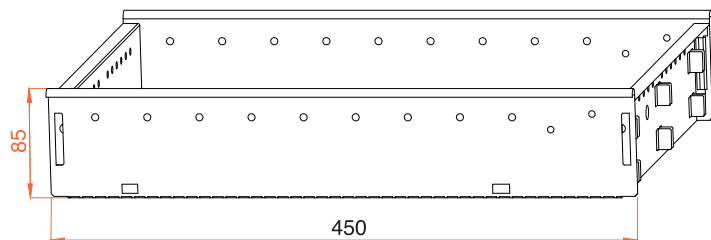
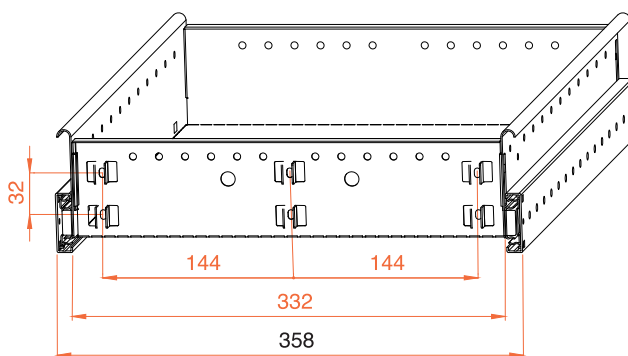


ART. CM 3350



ART. CM 3370

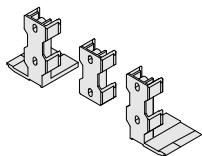
### SCHEMA TECNICO/TECHNICAL DIAGRAM



Articolo Code No.	Larghezza x Profondità Width x Depth	Finiture / Finishing
CM 3345	cm. 33 x 45	<input type="checkbox"/> Non verniciato Uncoated
CM 3350	cm. 33 x 51	<input checked="" type="checkbox"/> Nero / Black Ral 9005
CM 3370	cm. 33 x 71	<input type="checkbox"/> Grigio / Silver Ral 9006

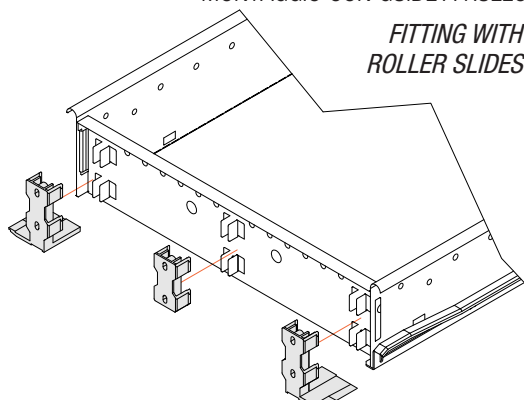
# Cassetto metallico 4 Lati / 4 - Side Metal Drawer

DISTANZIALE FRONTALE  
DRAWER FRONT SPACER

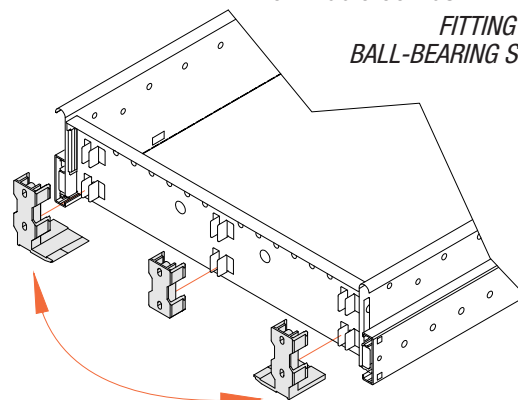


ART. DF 60 - N

MONTAGGIO CON GUIDE A RULLO  
FITTING WITH ROLLER SLIDES



MONTAGGIO CON GUIDE A SFERA  
FITTING WITH BALL-BEARING SLIDES



## VERSIONI GUIDE/SLIDE VERSION

### F62 - Guide a Rullo/Roller slides

L	E	🔒	Versione/Version
450	355	25	Legno/Wood Metallo/Metal
500	405	25	Legno*/Wood* Metallo*/Metal*
550	445	25	Legno/Wood Metallo/Metal
690	560	25	Legno/Wood Metallo/Metal

\*Disponibile con Soft Closing/\*\*Soft-Closing available

### P13 - Guide a Sfera Parziale Single-extension B/B slides

L	E	🔒	Versione/Version
450	343	35	Legno/Wood Metallo/Metal
500	385	35	Legno/Wood Metallo/Metal
550	420	35	Legno/Wood Metallo/Metal
700	526	35	Legno/Wood Metallo/Metal

### T37 - Guide a Sfera Totale Full-extension B/B slides

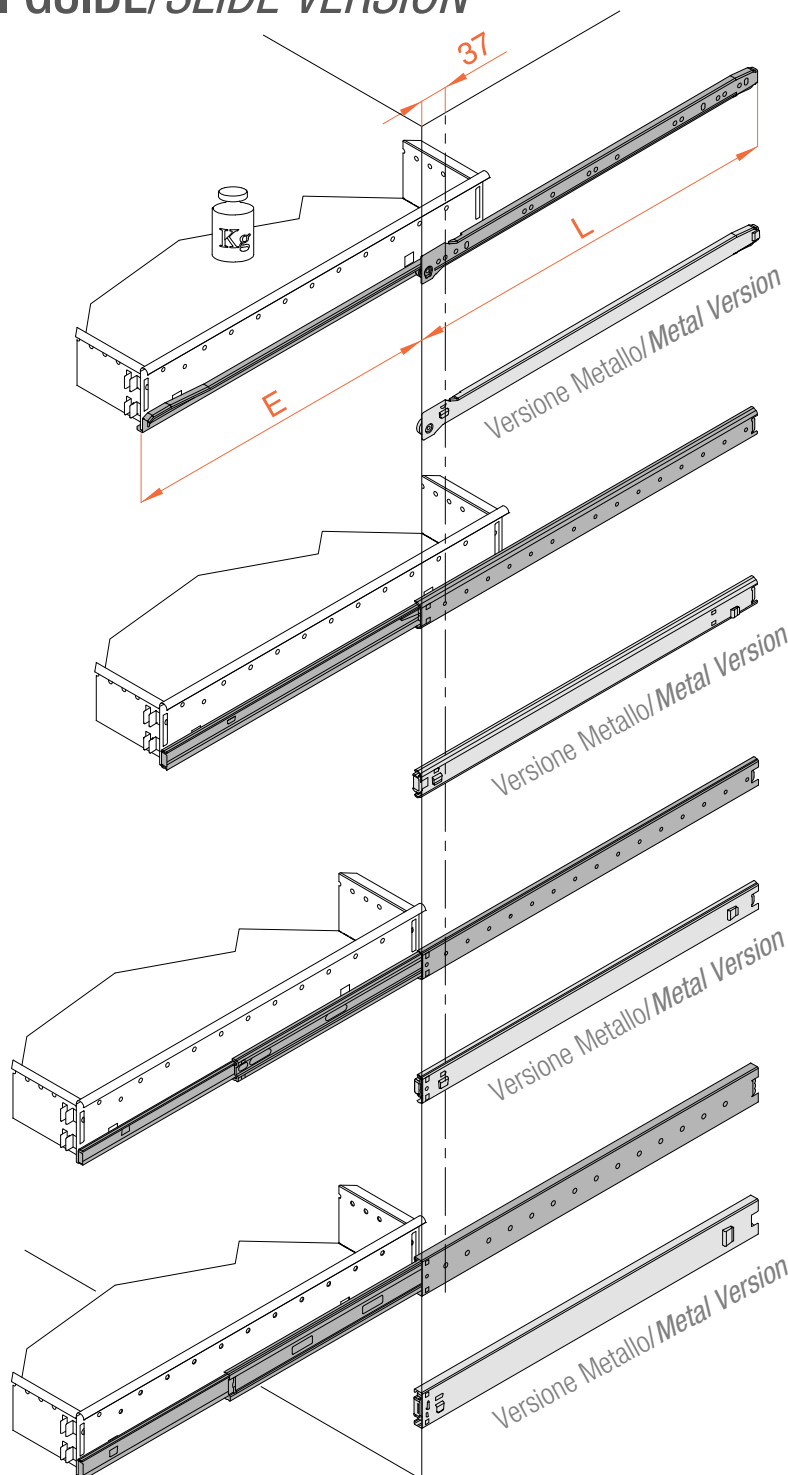
L	E	🔒	Versione/Version
450	450	35	Legno/Wood Metallo/Metal
500	500	35	Legno/Wood Metallo/Metal
550	550	35	Legno/Wood Metallo/Metal

\*Disponibile con Soft Closing/\*\*Soft-Closing available

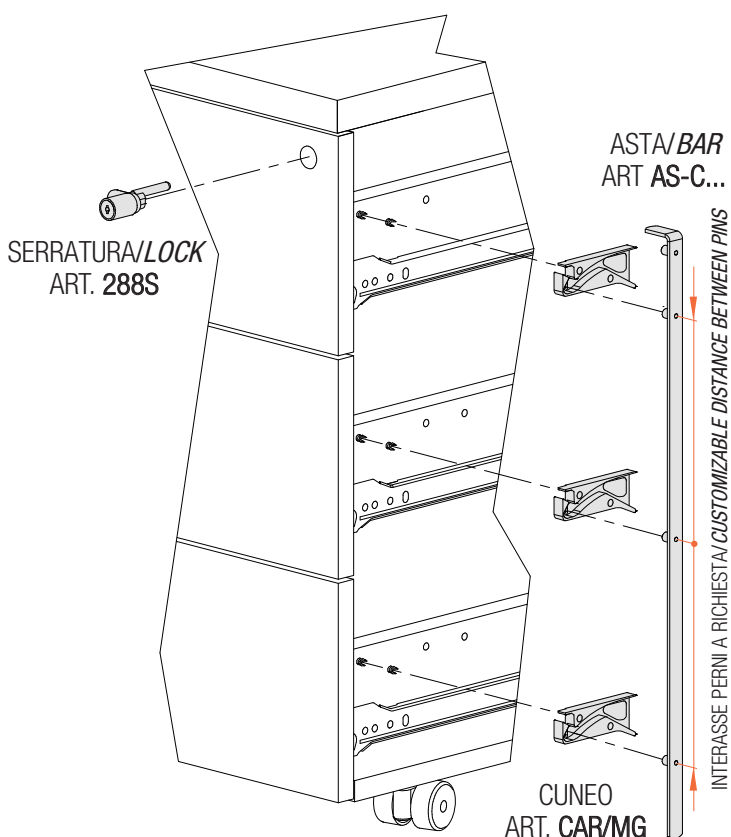
### T45 - Guide a Sfera Totale Full-extension B/B slides

L	E	🔒	Versione/Version
450	450	45	Legno*/Wood* Metallo*/Metal*
500	500	45	Legno*/Wood* Metallo*/Metal*
550	550	45	Legno*/Wood* Metallo*/Metal*
700	700	45	Legno*/Wood* Metallo*/Metal*

\*Disponibile con Soft Closing/\*\*Soft-Closing available



# Sistema di Chiusura e Antiribaltamento / Locking and Anti-tilt System

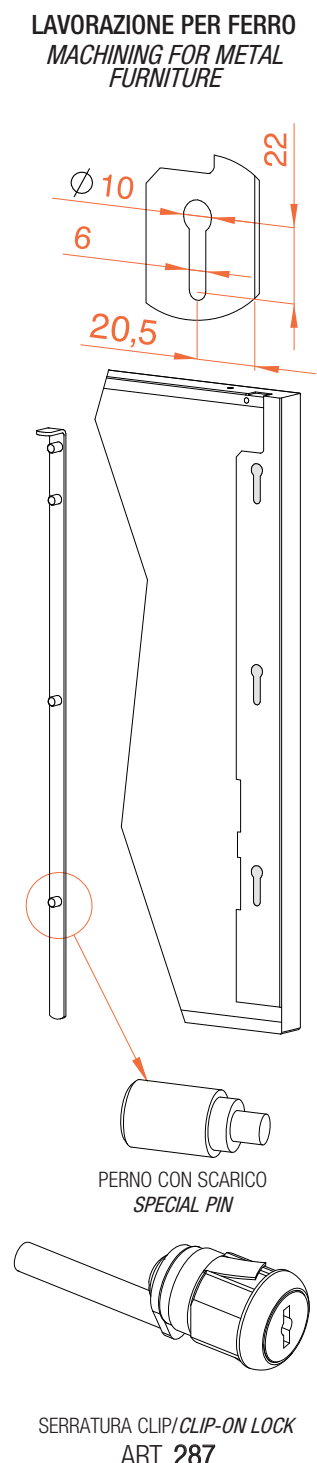
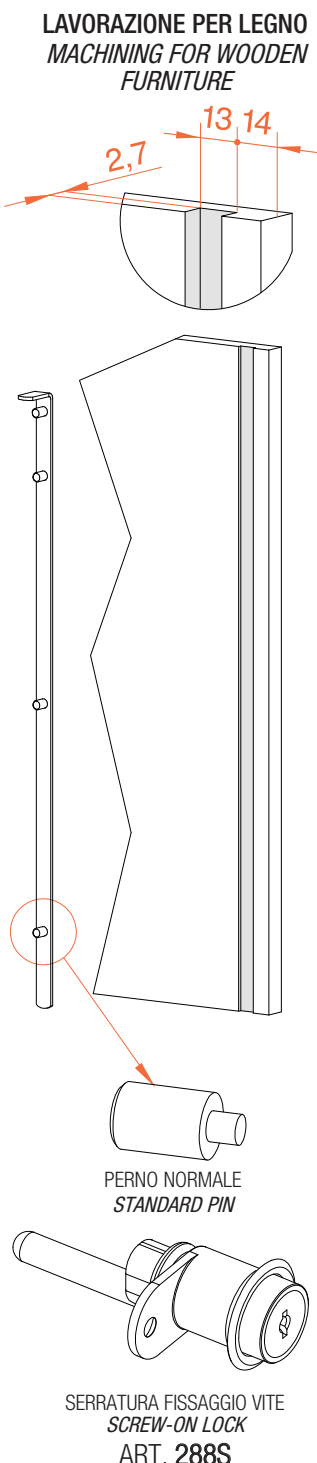


SERRATURA/LOCK  
ART. 288S

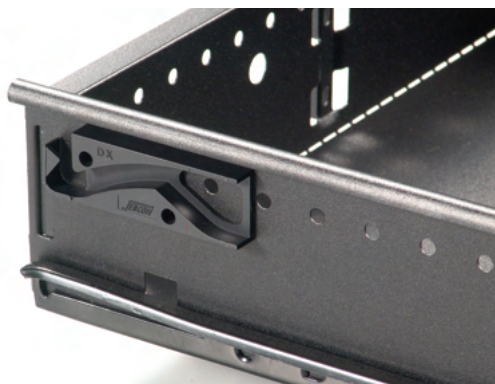
ASTA/BAR  
ART AS-C...

INTERASSE PERNI A RICHIESTA / CUSTOMIZABLE DISTANCE BETWEEN PINS

CUNEO  
ART. CAR/MG  
+ RIVETTI  
ART. RVC2/U-N  
  
WEDG  
CODE CAR/MG +  
RIVETS CODE  
RVC2/U-N



ART. AS-C...  
Interasse PERNI su richiesta  
Customizable distance between PINS



ART. CAR/M-DX-SX



ART. CAR/MG



## Accessori/Accessories

### Cassetto Cancelleria/Pen Tray

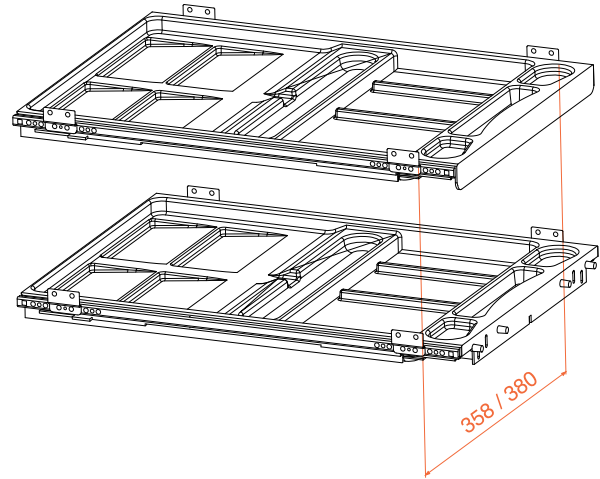


ART. CC-90660-FN  
Senza perni per interno cassetto  
Without pins for drawer interior

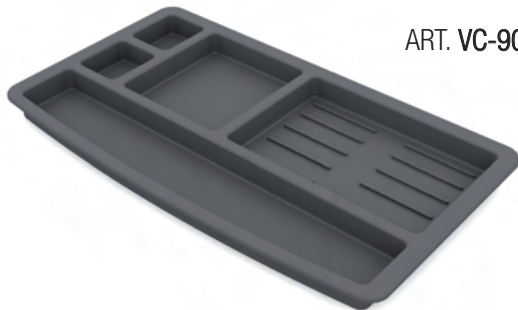
ART. CC-90650-PN  
Con perni per Frontale  
With pins for drawer front

ART. EM17S-50-43Z  
Guida a sfera  
Ball-bearing slide

### SCHEMA TECNICO/TECHNICAL DIAGRAM

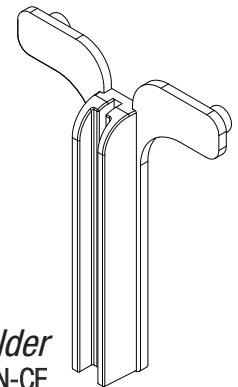


### Vaschetta Cancelleria Fissa/Fixed Pen Tray

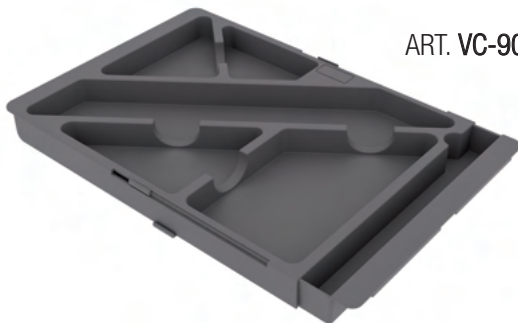


ART. VC-90996-N

### Separatori/Dividers



### Vaschetta Cancelleria Regolabile/Adjustable Pen Tray



ART. VC-90997-N

Reggi Separatori/Divider Holder  
ART. RS001-N-CE

### Frontali in Metallo/Metal Drawer Fronts



Disponibili anche con Foro per Serratura  
Available also with hole for lock

### Fascia Portacartelle File Holder Band



Code No.	Profondità / Depth
FPC3 - 45	cm. 45
FPC3 - 50	cm. 50
FPC3 - 70	cm. 70

Finiture / Finishing	
<input type="checkbox"/>	Non verniciato Uncoated
<input checked="" type="checkbox"/>	Nero / Black Ral 9005
<input type="checkbox"/>	Grigio / Silver Ral 9006

Code No.	Altezza / Height
FC - 50	cm. 5
FC - 100	cm. 10
FC - 150	cm. 15
FC - 300	cm. 30

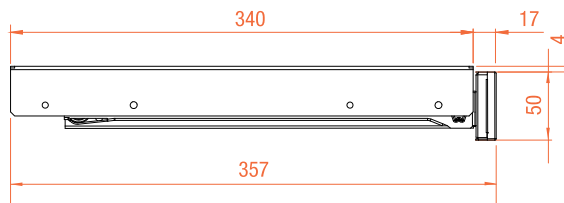
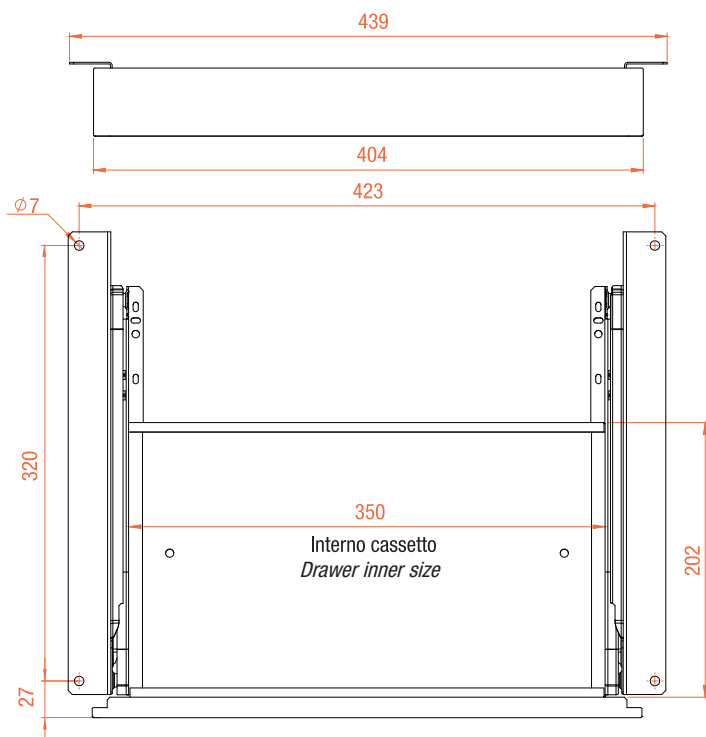
Finiture / Finishing	
<input type="checkbox"/>	Non verniciato Uncoated
<input checked="" type="checkbox"/>	Nero / Black Ral 9005
<input type="checkbox"/>	Grigio / Silver Ral 9006

# TC Tiretto senza serratura

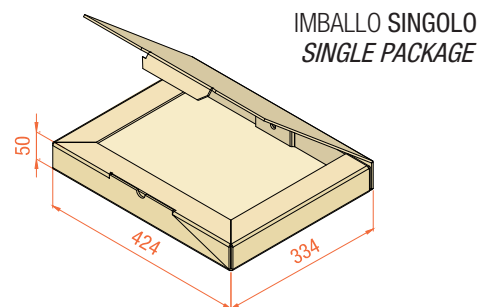
## TC - Under-top Pullout Drawer Without Lock



### SCHEMA TECNICO/TECHNICAL DIAGRAM



**N.B**  
**COLORE FRONTALE A RICHIESTA**  
*NOTE*  
**FRONT PANEL COLOUR UPON REQUEST**

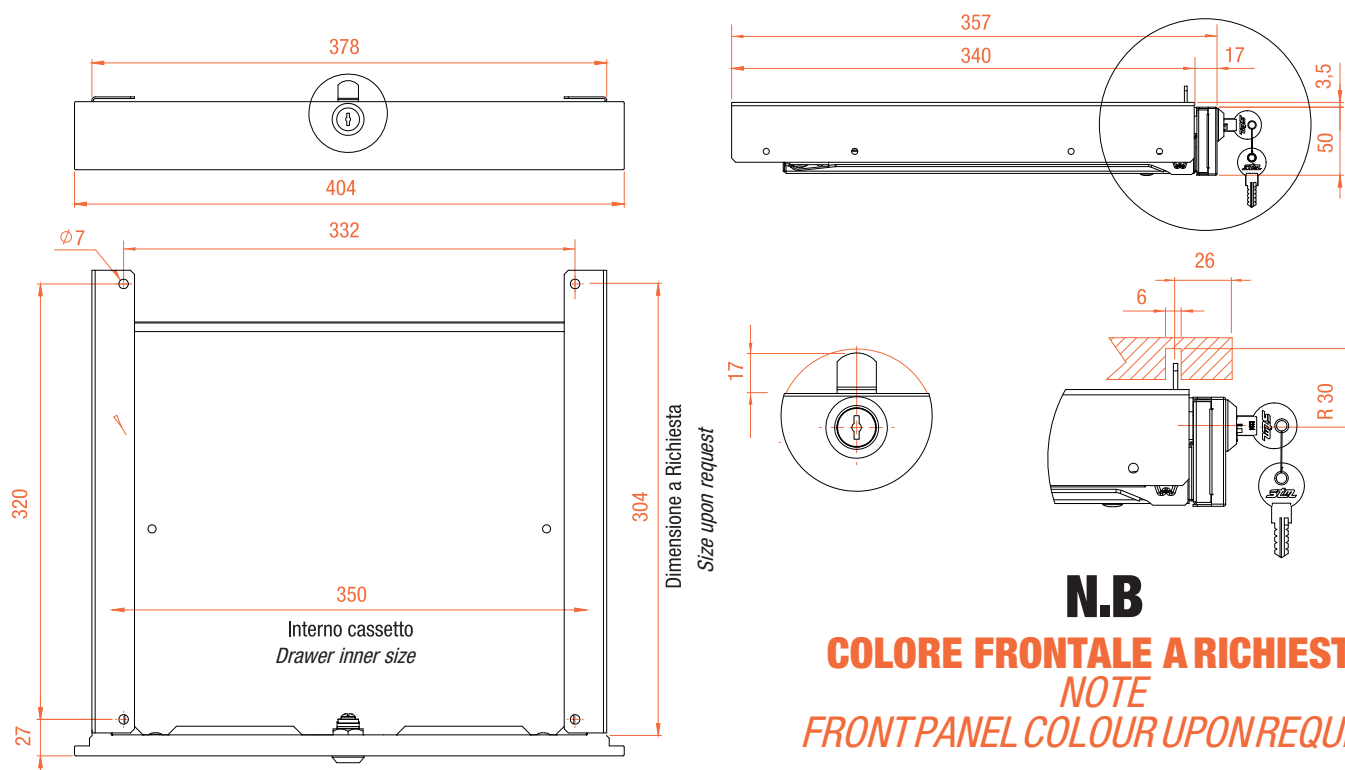


# TCS Tiretto con serratura

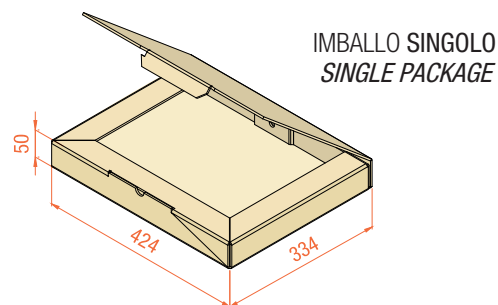
## TCS - Under-top Pullout Drawer With Lock



### SCHEMA TECNICO/TECHNICAL DIAGRAM



**N.B**  
**COLORE FRONTALE A RICHIESTA**  
**NOTE**  
**FRONT PANEL COLOUR UPON REQUEST**



# TELA PORTA CART REGOLABILI

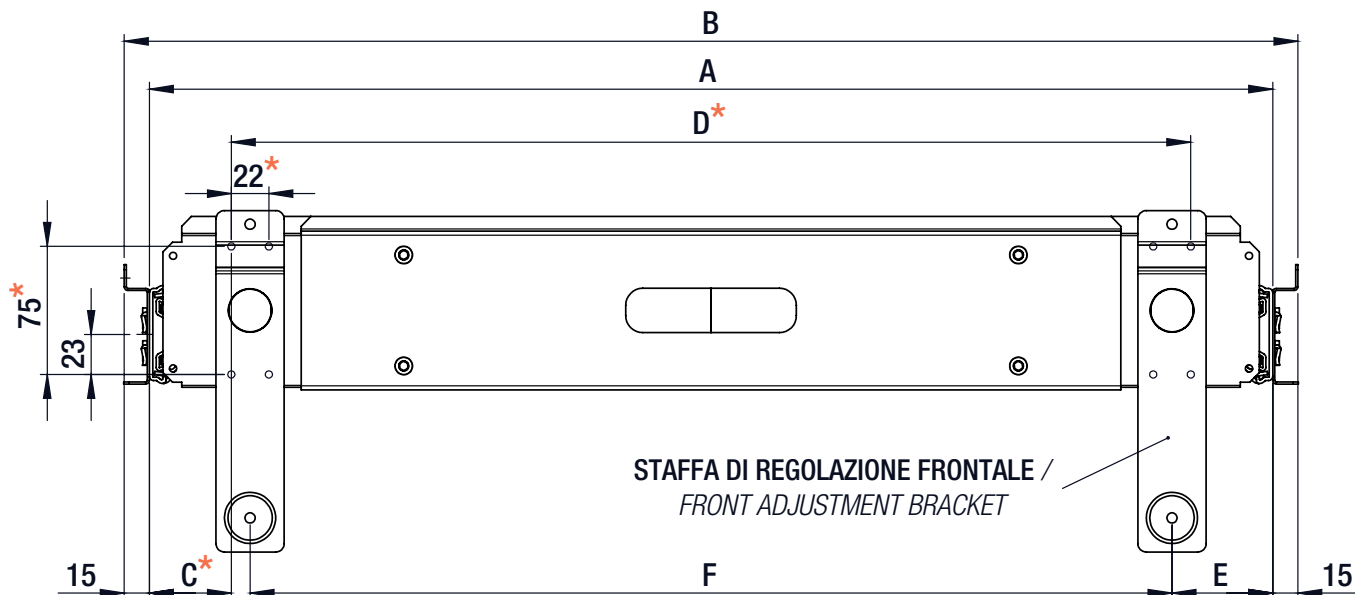


# TELLE



## Telai porta cartelle regolabili

### Adjustable filing frames



\* QUOTE CON ASTERISCO RIFERITE A FORATURA PER FISSAGGIO FRONTALE SENZA STAFFA DI REGOLAZIONE / THE VALUES WITH \* REFER TO FRONT PANEL DRILLING PATTERN WITHOUT ADJUSTING BRACKET

#### Telaio piccolo / Small frame

Guide Slides	Kg	Codice Code	A	B	C	D	E	F
T45	40	TR40-400-650-V-N	400/650	430/680	37	A-(Cx2)	48	A-(Ex2)
T53	60	TR60-412-662-V-N	412/662	442/692	43	A-(Cx2)	54	A-(Ex2)
T57	80	TR80-412-662-V-N	412/662	442/692	43	A-(Cx2)	54	A-(Ex2)

#### Telaio medio / Medium frame

Guide Slides	Kg	Codice Code	A	B	C	D	E	F
T45	40	TR40-646-976-V-N	646/976	676/1006	42	A-(Cx2)	53	A-(Ex2)
T53	60	TR60-658-988-V-N	658/988	688/1018	48	A-(Cx2)	59	A-(Ex2)
T57	80	TR80-658-988-V-N	658/988	688/1018	48	A-(Cx2)	59	A-(Ex2)

#### Telaio grande / Large frame

Guide Slides	Kg	Codice Code	A	B	C	D	E	F
T45	40	TR40-906-1186-V-N	906/1186	936/1216	42	A-(Cx2)	53	A-(Ex2)
T53	60	TR60-918-1198-V-N	918/1198	948/1228	48	A-(Cx2)	59	A-(Ex2)
T57	80	TR80-918-1198-V-N	918/1198	948/1228	48	A-(Cx2)	59	A-(Ex2)

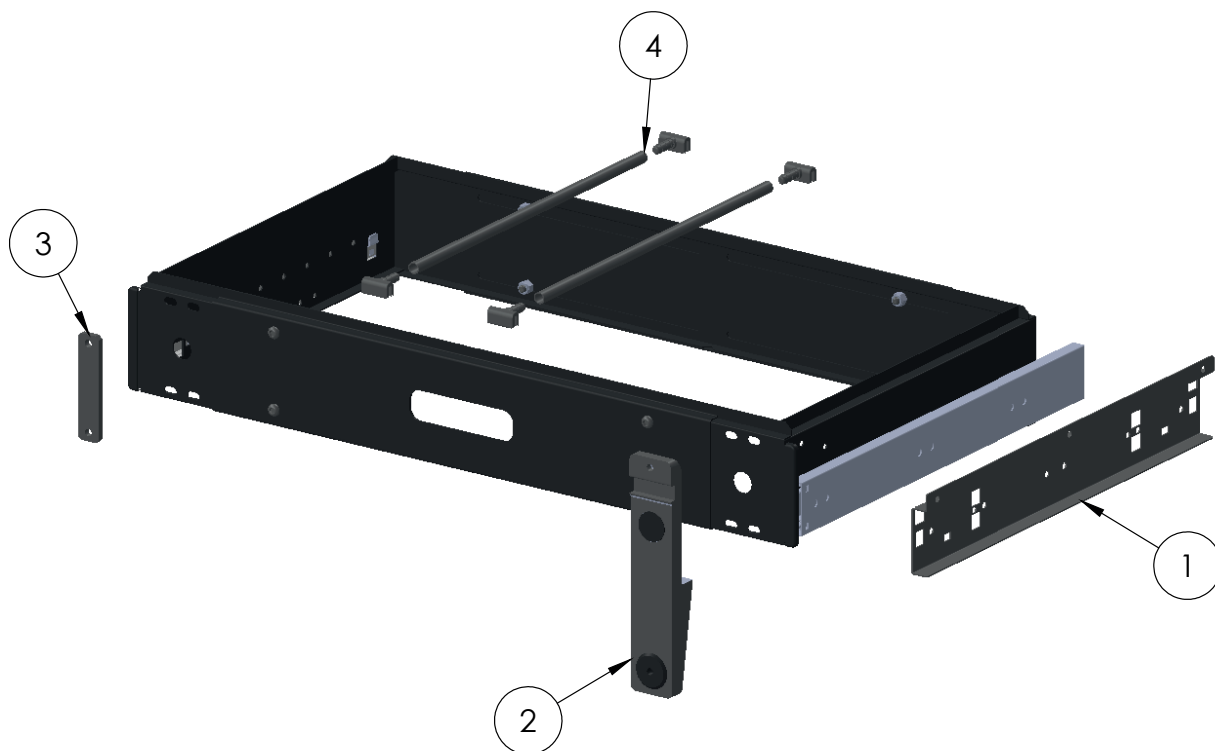
**T53/T57 PREDISPOSTE PER ANTI-TILT**

T53/T57 PRESET FOR ANTI-TILT SYSTEM

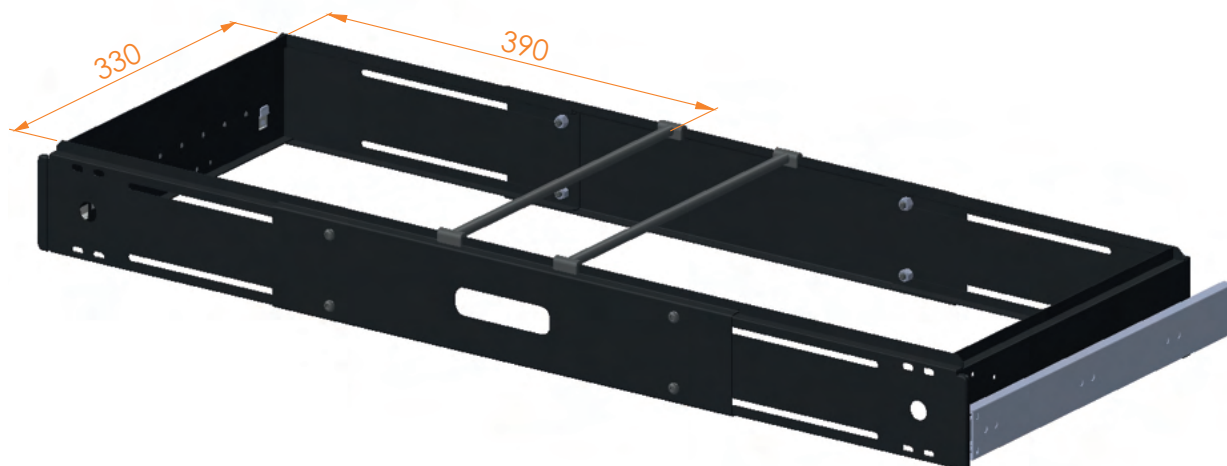
NOTE: PROFONDITA' MINIMA INTERNO MOBILE 420 (T45-T53) 425(T57) CARTELLE 330 /  
FURNITURE INSIDE MINIMUM DEPTH 420 (T45-T53) 425 (T57) FOR 330 MM FOLDERS

PROFONDITA' MINIMA INTERNO MOBILE 480 (T45-T53) 485(T57) CARTELLE 390 /  
FURNITURE INSIDE MINIMUM DEPTH 480 (T45-T53) 485 (T57) FOR 390 MM FOLDERS

## Accessori Accessories



N.	Codice Code	Descrizione Description
1	002553-2	Staffa ambidestra per armadi con ante / Universal bracket for cabinets with doors
2	000775-2	Staffa Regolabile 3D per fissaggio frontale / 3D adjustable bracket for frontal panel fixing
3	004298-0	Spessore per fissaggio frontale in alternativa a staffa regolabile / Spacer for front panel fixing, as an alternative to adjustable bracket
4	000054-0 000055-2(X2)	Tubo porta cartelle e ganci per tubo porta cartelle / File holding rod with hooks



# TCA40 - Telaio Portacartelle estraibile per armadio ad ante battenti

## TCA40 - Pull-out file holder frame for wardrobe with hinged doors

Dimensione Telaio a richiesta del Cliente  
Customizable Frame Size

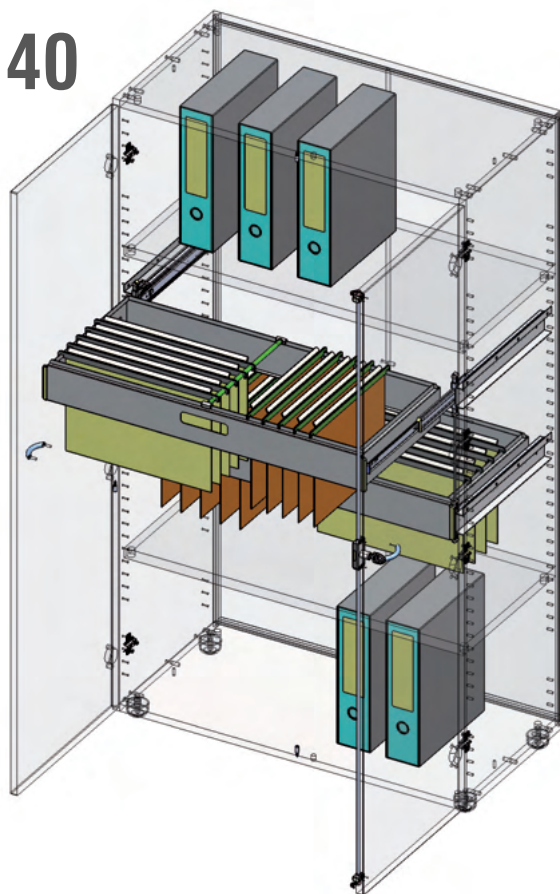
KG. 40

### Orientamento Cartelle/Folder Direction

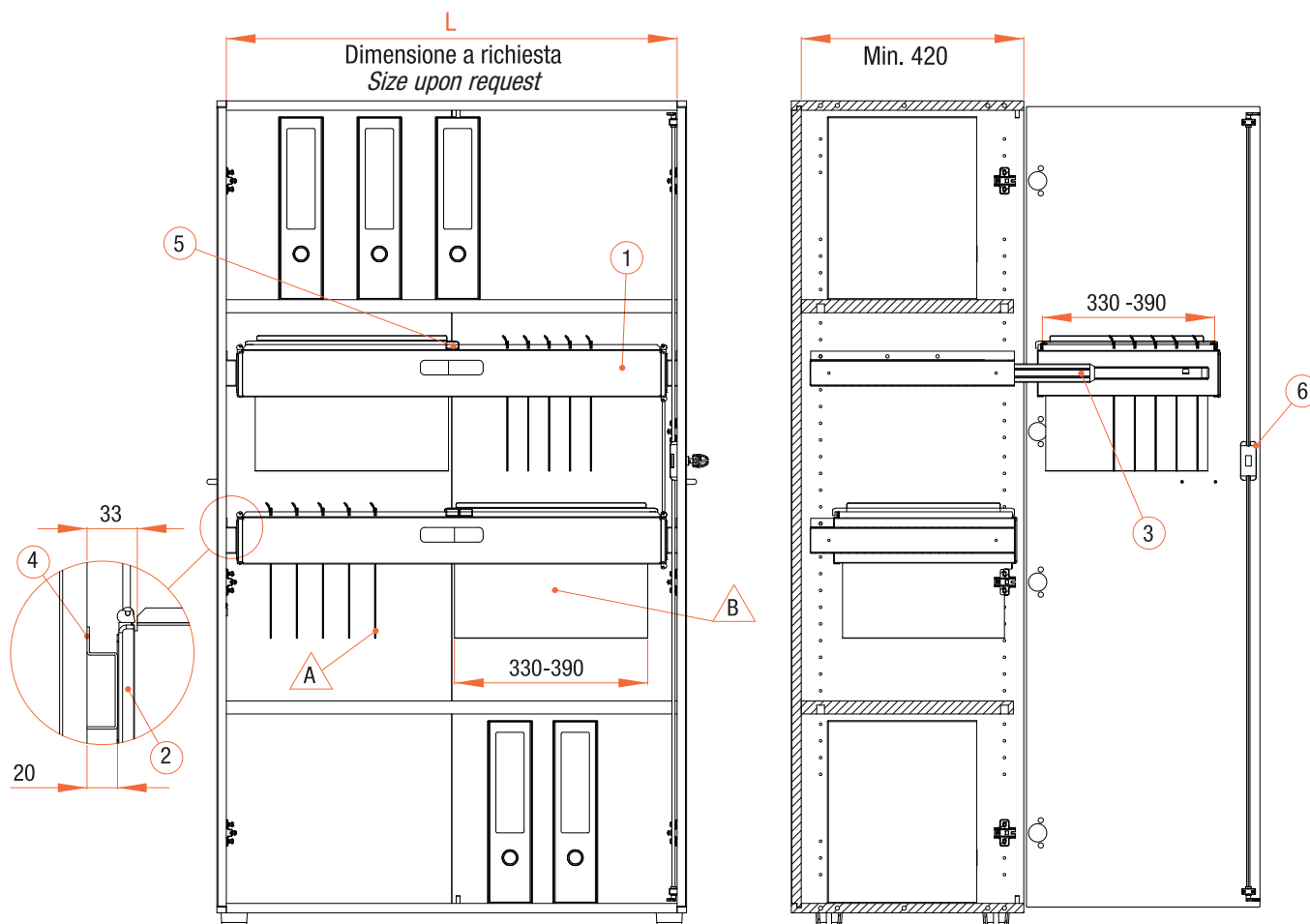
Orientamento/Direction	<b>A</b>	P=330
		P=390
Orientamento/Direction	<b>B</b>	P=330
		P=390

### Pos. Componenti/Components

- 1** Telaio portacartelle/Filing frame
- 2** Paraspigolo in plastica/Plastic edge protector
- 3** Coppia guide a sfera T45 L= 375 corsa= 390 self closing  
Set of T45 Ball-bearing Slides L= 375 travel =390 with anti-tilt e self-closing system
- 4** Coppia staffe fissaggio guide a sfera  
Set of mounting brackets for ball-bearing slides
- 5** Kit traversini portacartelle  
Kit of filing cross members
- 6** Kit serratura Completa (Optional)  
Complete lock Kit (Optional)



### SCHEMA TECNICO/TECHNICAL DIAGRAM





# TCF40 - Telaio Portacartelle estraibile per armadio classificatore

## TCF40 - Extractable file holder frame for filing cabinet

**KG. 40**

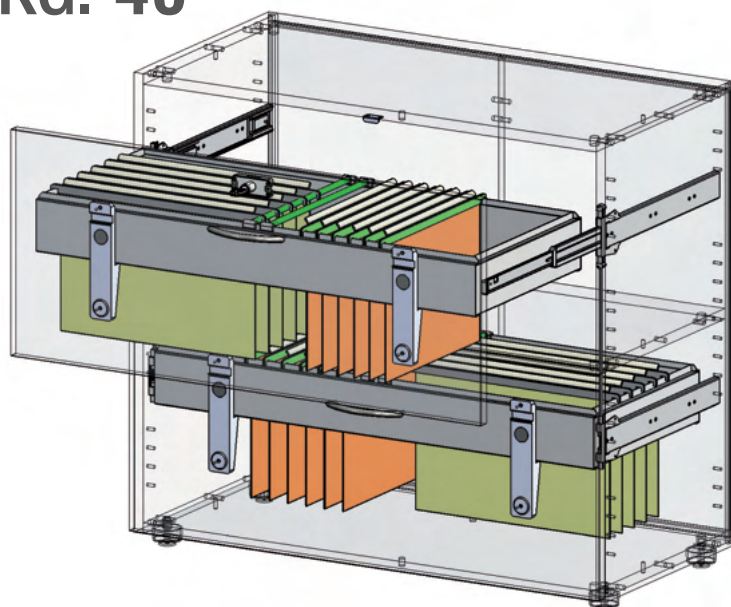
Dimensione Telaio a richiesta del Cliente  
Customizable Frame Size

### Orientamento Cartelle/ Folder Direction

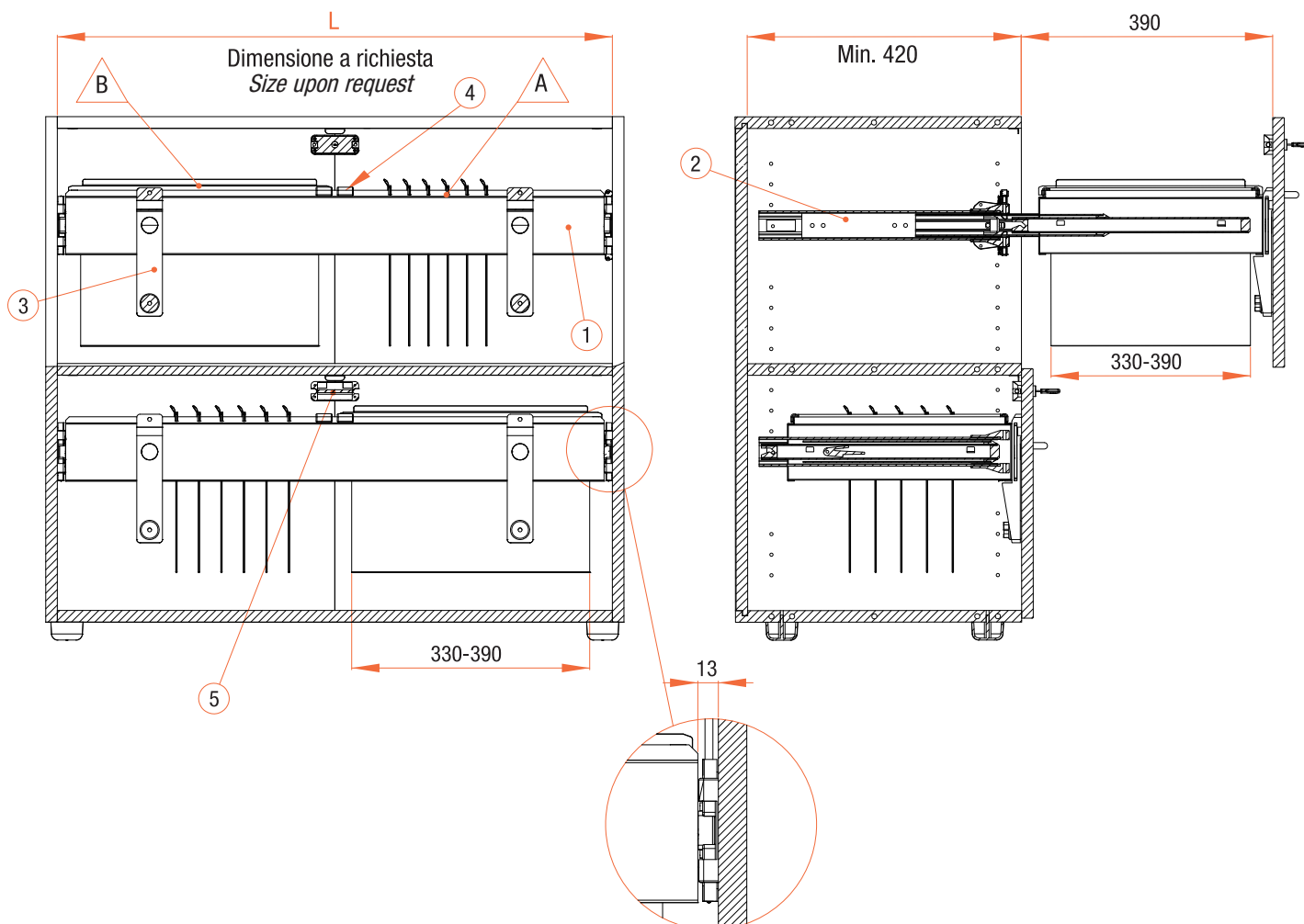
Orientamento/Direction	<b>A</b>	P=330
		P=390
Orientamento/Direction	<b>B</b>	P=330
		P=390

### Pos. Componenti/Components

- 1** Telaio portacartelle/Filing frame
- 2** Coppia guide a sfera T45 L= 375 corsa= 390 self closing  
Set of T45 Ball-bearing Slides L= 375 travel =390 with anti-tilt e self-closing system
- 3** Coppia staffe regolazione Frontali  
Pair of front adjustment brackets
- 4** Kit traversini portacartelle  
File holder crossbar kit
- 5** Serratura 068 (Optional)/Lock 068 (Optional)



### SCHEMA TECNICO/TECHNICAL DIAGRAM



# TCA60 - Telaio Portacartelle estraibile per armadio ad ante battenti con antiribaltamento

TCA60 - Pull-out file holder frame for wardrobe with anti-tilt hinged doors

Dimensione Telaio a richiesta del Cliente  
Customizable Frame Size

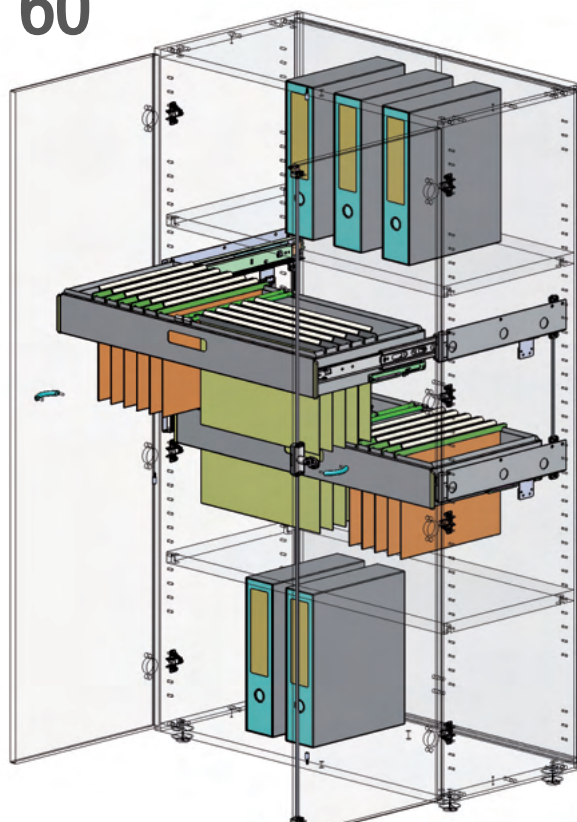
KG. 60

### Orientamento Cartelle/Folder Direction

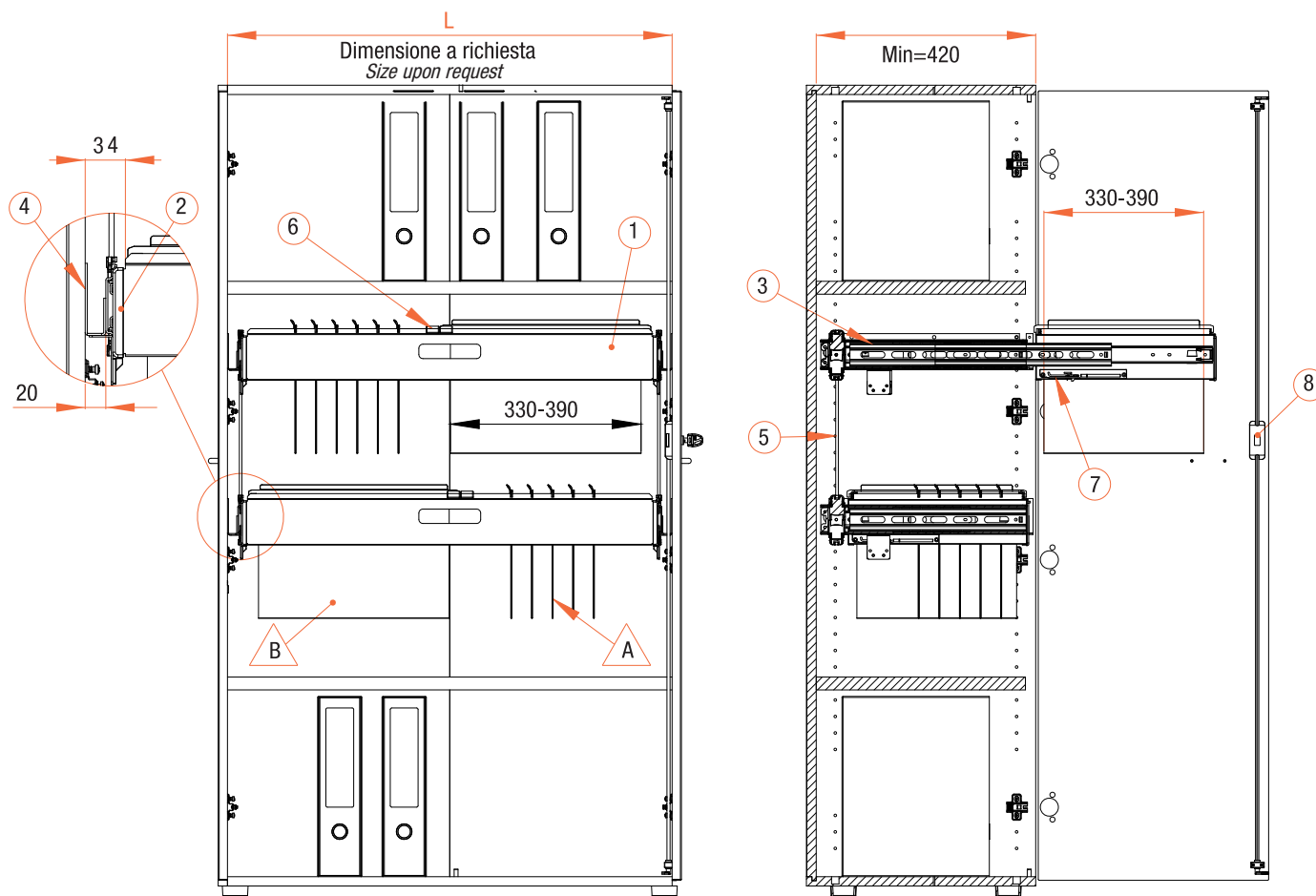
Orientamento/Direction	<b>A</b>	P=330
		P=390
Orientamento/Direction	<b>B</b>	P=330
		P=390

### Pos. Componenti/Components

<b>1</b>	Telaio portacartelle/Filing frame
<b>2</b>	Paraspigolo in plastica/Plastic corner protector
<b>3</b>	Coppia guide a sfera T53 L= 390 con antitilt e self closing Pair of ball guides T53 L= 390 with antitilt and self closing
<b>4</b>	Coppia staffe fissaggio guide a sfera Pair of ball guide fixing brackets
<b>5</b>	Coppia aste collegamento guide Pair of guide connecting rods
<b>6</b>	Kit traversini portacartelle File holder crossbar kit
<b>7</b>	Sistema Soft (Optional)/Soft System (Optional)
<b>8</b>	Kit serratura Completa (Optional) Complete lock kit (Optional)



## SCHEMA TECNICO/TECHNICAL DIAGRAM



## TCF60 - Telaio Portacartelle estraibile per armadio classificatore con antiribaltamento

TCF60 - Extractable file holder frame for filing cabinet with anti-tilt device

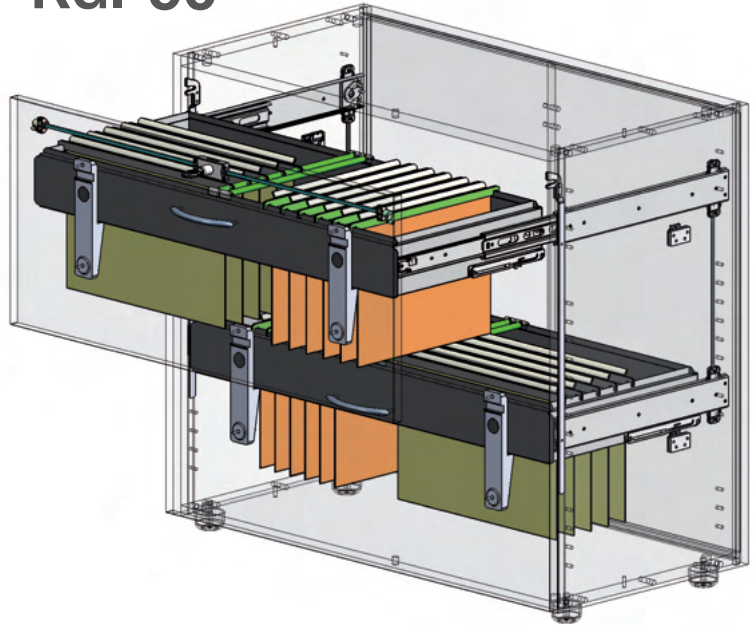
Dimensione Telaio a richiesta del Cliente  
Customizable Frame Size

### Orientamento Cartelle/Folder Direction

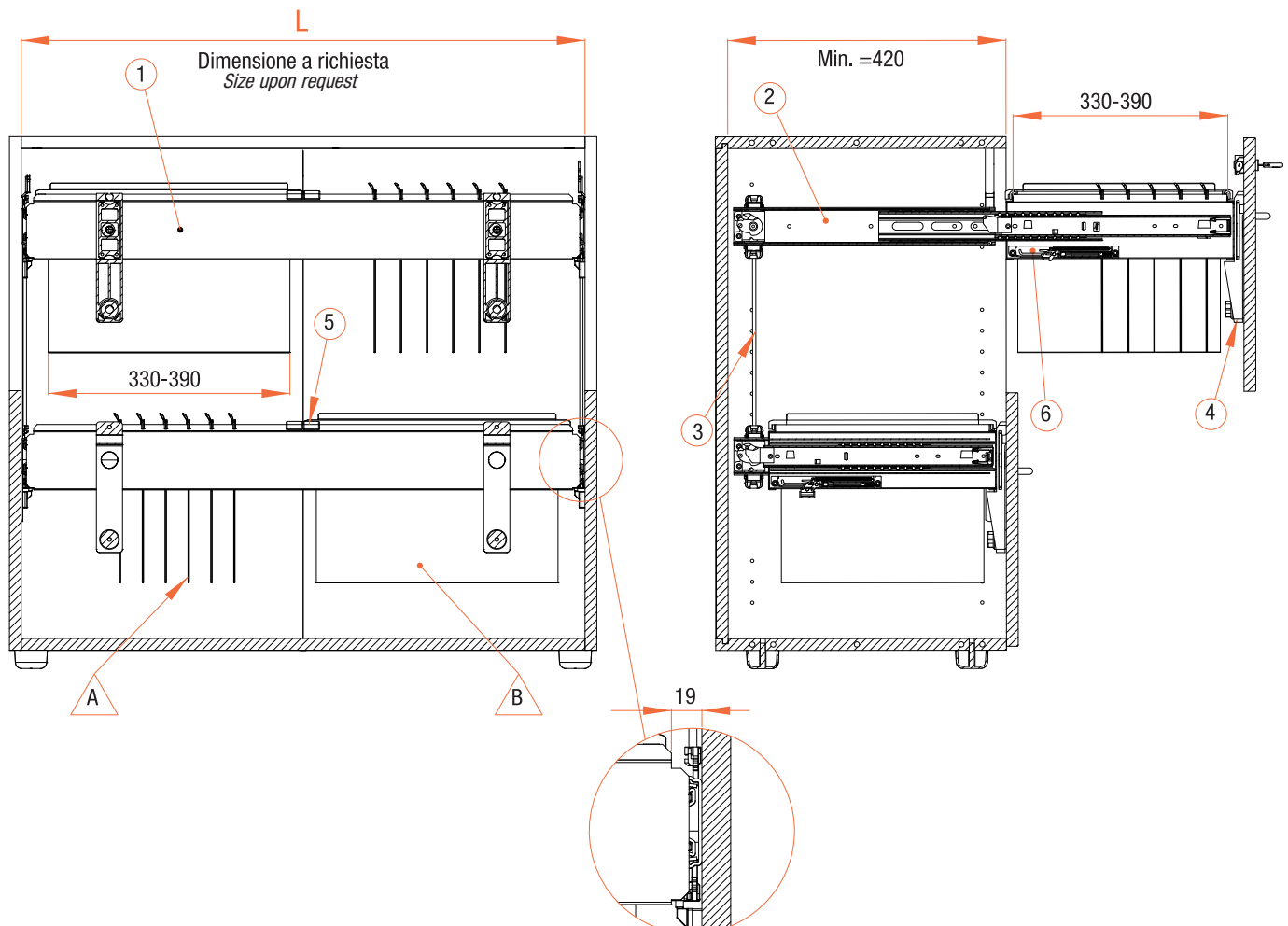
Orientamento/Direction	<b>A</b>	P=330 P=390
Orientamento/Direction	<b>B</b>	P=330 P=390

Pos.	Componenti/Components
<b>1</b>	Telaio portacartelle/Filing frame
<b>2</b>	Coppia guide a sfera T53 L=390 con antiribalt e self closing Pair of ball guides T53 L= 390 with antitilt and self closing
<b>3</b>	Coppia aste collegamento guide Pair of guide connecting rods
<b>4</b>	Coppia staffe regolazione Frontali Pair of front adjustment brackets
<b>5</b>	Kit traversini Portacartelle File holder crossbar kit
<b>6</b>	Sistema Soft (Optional)/Soft System (Optional)

## KG. 60



### SCHEMA TECNICO/TECHNICAL DIAGRAM



# TCA80 - Telaio Portacartelle estraibile per armadio ad ante battenti con antiribaltamento

TCA80 - Pull-out file holder frame for wardrobe with anti-tilt hinged doors

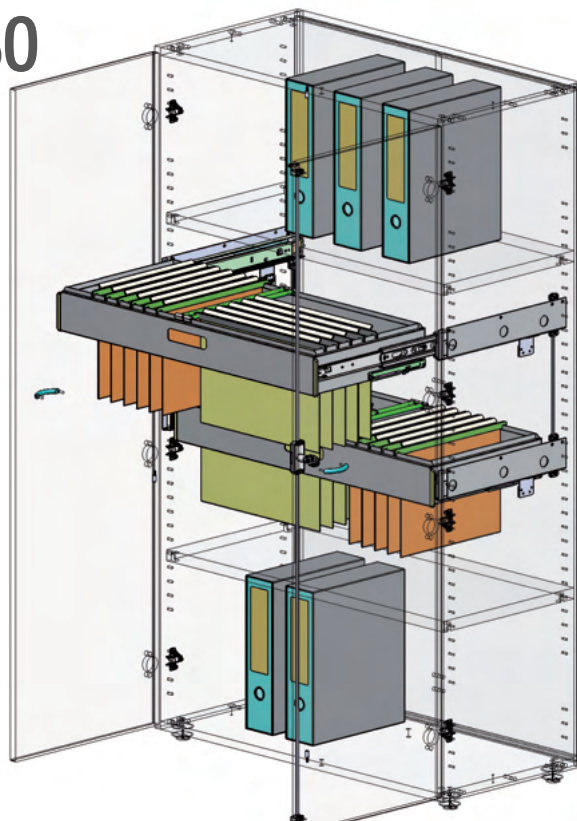
Dimensione Telaio a richiesta del Cliente  
Customizable Frame Size

KG. 80

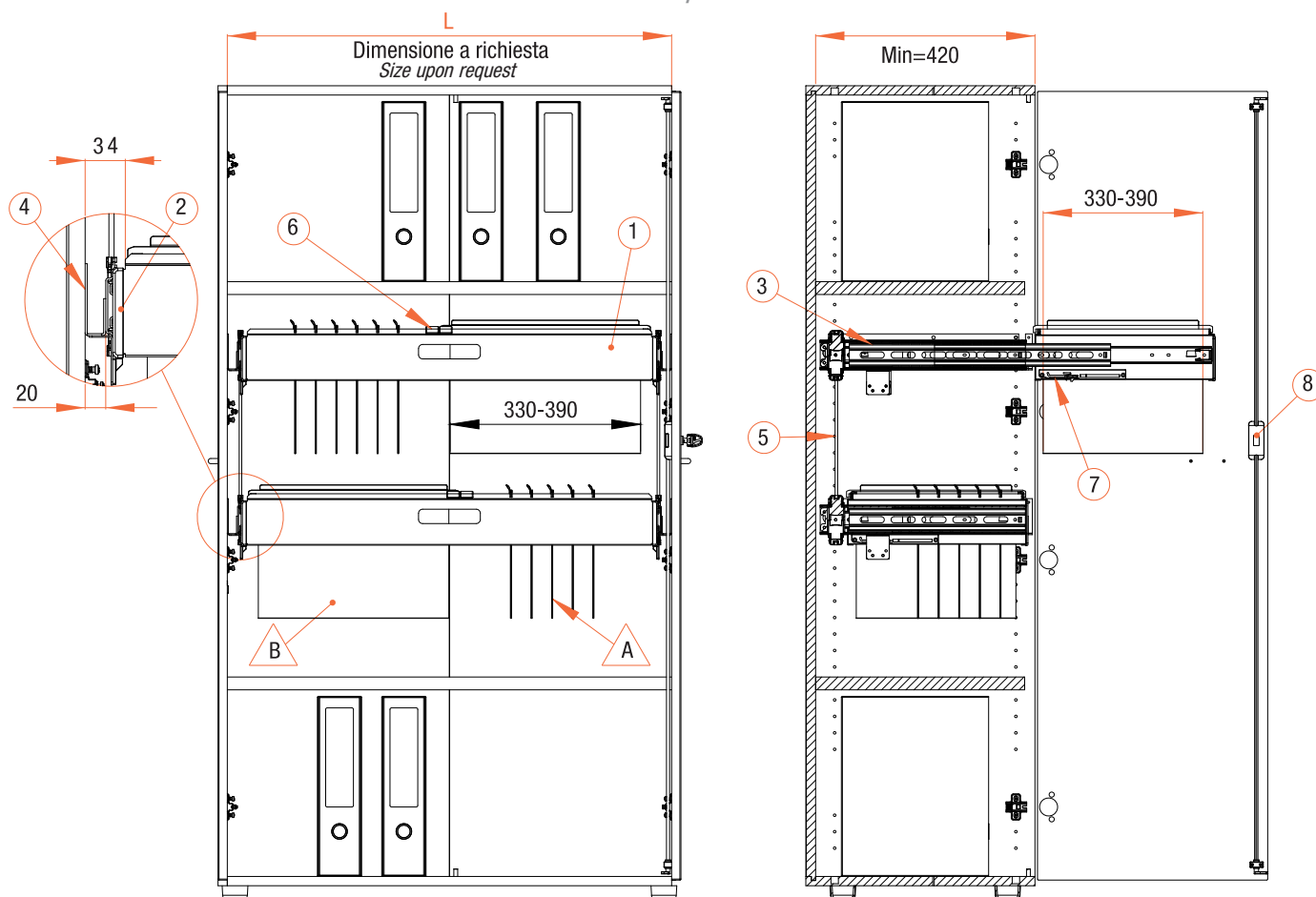
## Orientamento Cartelle/Folder Direction

Orientamento/Direction	<b>A</b>	P=330
		P=390
Orientamento/Direction	<b>B</b>	P=330
		P=390

Pos.	Componenti/Components
1	Telaio portacartelle/Filing frame
2	Paraspigolo in plastica/Plastic corner protector
3	Coppia guide a sfera T57 L= 400 con antitilt e self closing Pair of ball guides T57 L= 400 with antitilt and self closing
4	Coppia staffe fissaggio guide a sfera Pair of ball guide fixing brackets
5	Coppia aste collegamento guide Pair of guide connecting rods
6	Kit traversini portacartelle/File holder crossbar kit
7	Sistema Soft (Optional)/Soft System (Optional)
8	Kit serratura Completa (Optional) Complete lock kit (Optional)



## SCHEMA TECNICO/TECHNICAL DIAGRAM





## TCF80 - Telaio Portacartelle estraibile per armadio classificatore con antiribaltamento

TCF80 - Extractable file holder frame for filing cabinet with anti-tilt device

Dimensione Telaio a richiesta del Cliente  
Customizable Frame Size

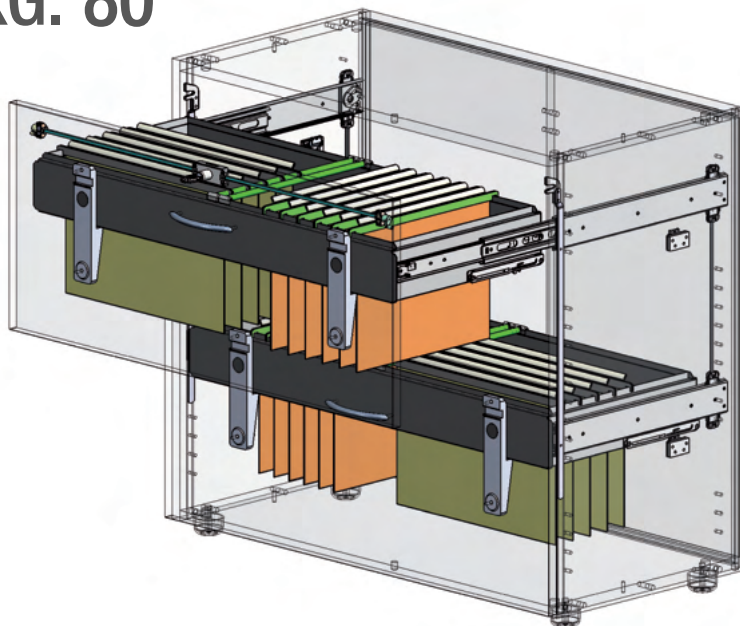
KG. 80

### Orientamento Cartelle/Folder Direction

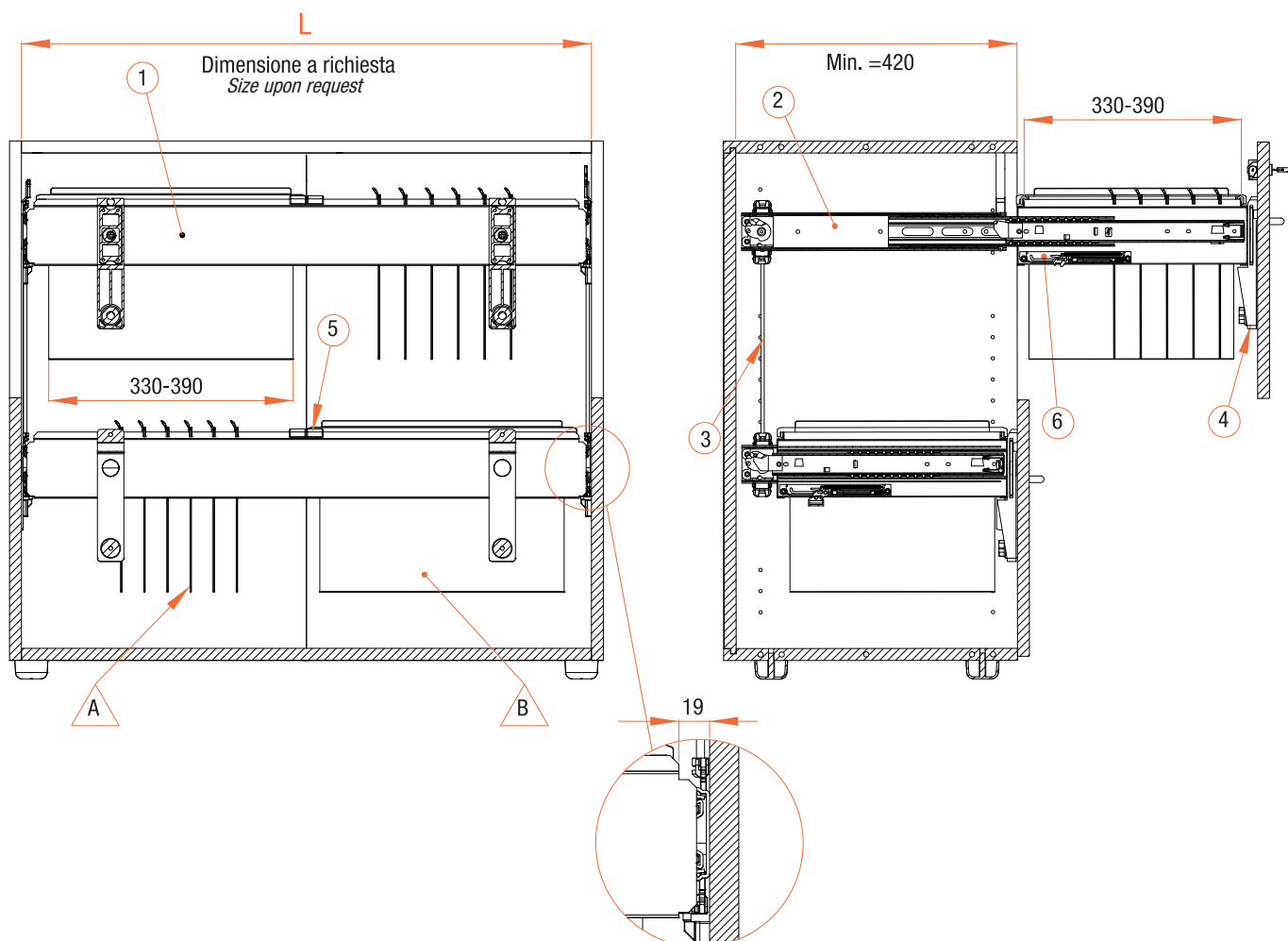
Orientamento/Direction		P=330 P=390
Orientamento/Direction		P=330 P=390

### Pos. Componenti/Components

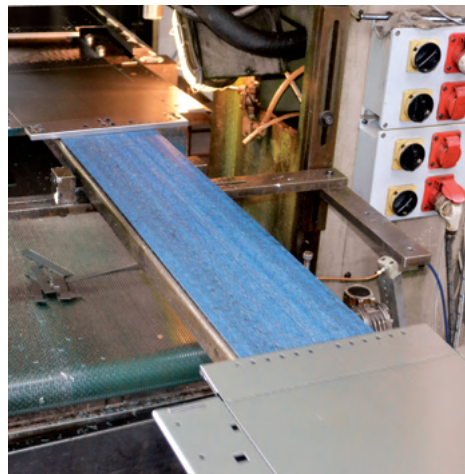
1	Telaio portacartelle/Filing frame
2	Coppia guide a sfera T57 L= 400 con antitilt e self closing Coppia guide a sfera T57 L= 400 con antitilt e self closing
3	Coppia aste collegamento guide Pair of guide connecting rods
4	Coppia staffe regolazione Frontali Pair of front adjustment brackets
5	Kit traversini Portacartelle File holder crossbar kit
6	Sistema Soft (Optional)/Soft System (Optional)



## SCHEMA TECNICO/TECHNICAL DIAGRAM



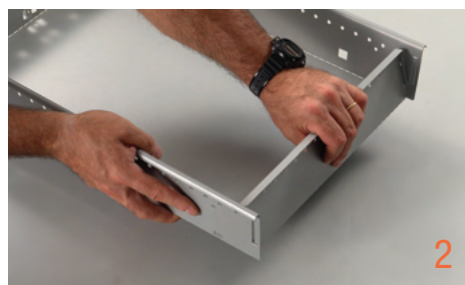
## Alcune fasi delle lavorazioni / Some processing stages



## Chiusura rapida Cassetto metallico / Metal drawer quick folding













Sollevare le parti lunghe di 90°  
*Fold long slides by 90°*



Sollevare le parti corte  
*Fold short sides*



Portare a 90° i lati corti incastrandoli con quelli lunghi  
*Move short sides at 90° and snap on long sides*

	<b>Anta legno</b> Wooden Door locks	106-114
	<b>Cassettiera</b> Office drawer locks	115-118
	<b>Armadi Box</b> Box Cabinet Locks	119-128
	<b>Ad aste rotanti</b> Rotating Bar locks	129-131
	<b>Ad espansione</b> Extending Bar Locks	132
	<b>Anta a vetro</b> Glass Door Locks	133
	<b>A maniglia</b> Locking Handles	134-135
	<b>A pressione - ante scorrevoli</b> Push Locks - Sliding Door Locks	136-137
	<b>A combinazione</b> Combination Locks	138-145
	<b>Elettroniche</b> Electronic Locks	146-155
	<b>Accessori - Levette</b> Accessories - Cam plates	156-159

# SERRATURA





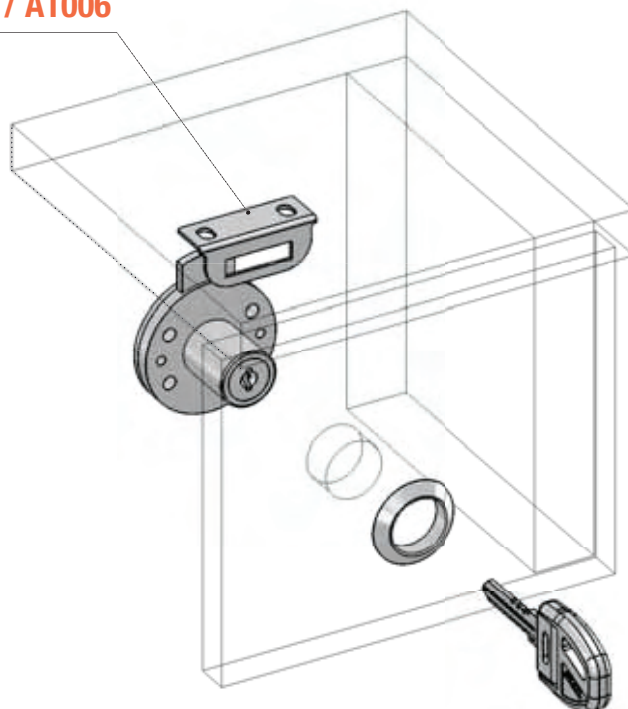


# 109-V

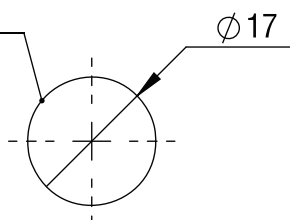
## Serratura verticale per anta legno Vertical lock for wooden door



A1134 / A1006

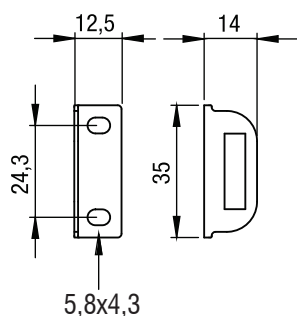


Foro Mobile  
Cabinet Hole



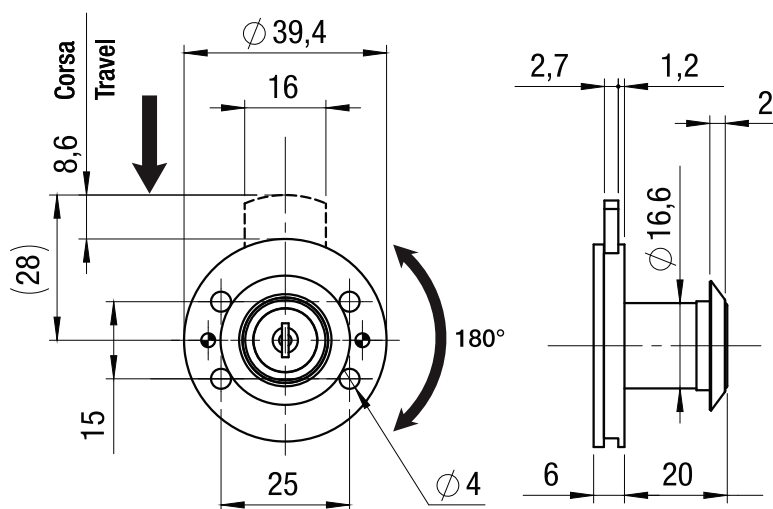
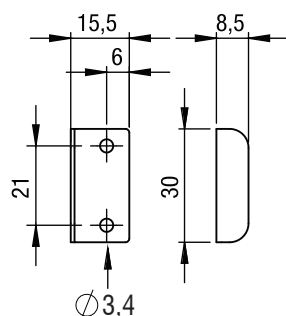
**A1134**

**Incontro a "L"**  
L-Shaped Striker



**A1006**

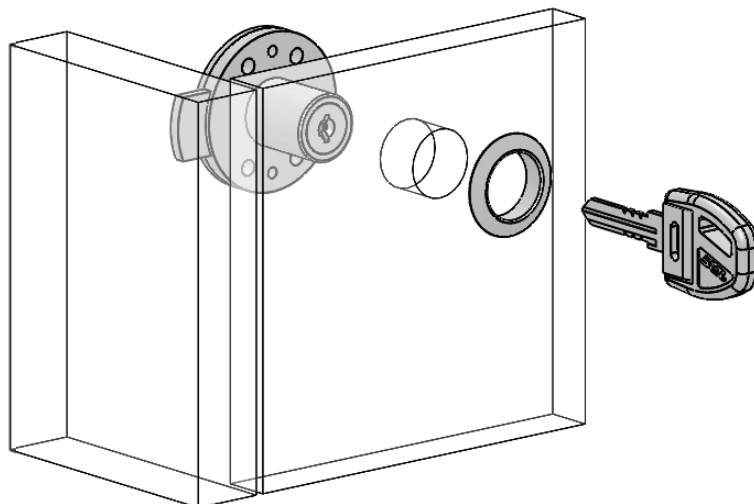
**Incontro a "L"**  
L-Shaped Striker



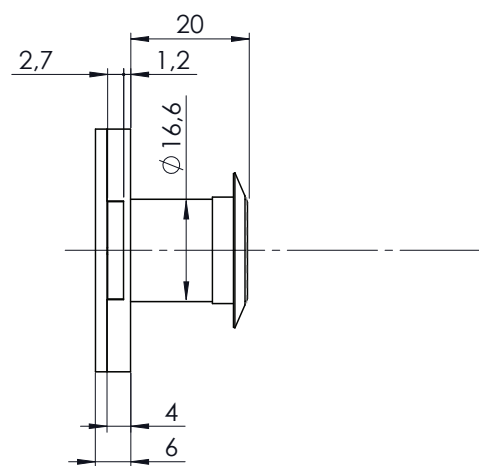
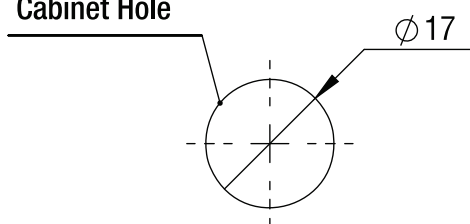
Descrizione/Description	Standard	Optional
<b>Cifratura</b> Key code	<b>400 codici chiave</b> 400 Key codes	
<b>Finitura</b> Finishing	<b>Cromatura</b> Nickel plating	<b>Brunitura</b> Black N.P.
<b>Tipo chiave</b> Key type	<b>Plastica snodata</b> Plastic hinged	<b>Fissa metallo</b> Metal fixed
<b>Colore impugnatura</b> Key cap color	<b>Nero</b> Black	<b>Grigio</b> Grey
<b>Chiave maestra</b> Master key system	<b>NO</b> NO	<b>SI</b> YES
<b>Cilindro estraibile</b> Interchangeable cylinder	<b>NO</b> NO	<b>SI</b> YES

# 109-DX

## Serratura orizzontale DX per anta in legno Rh horizontal lock for wooden door

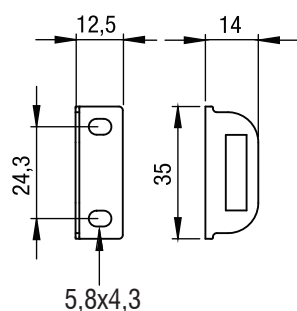


Foro Mobile  
Cabinet Hole



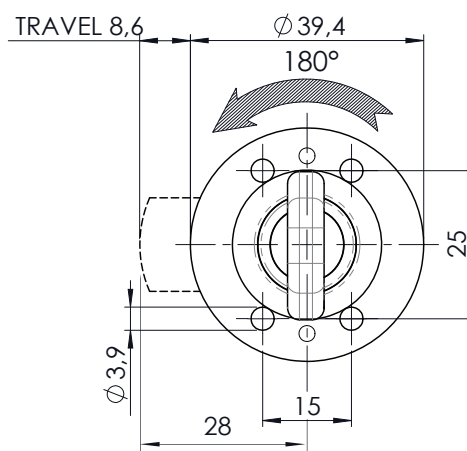
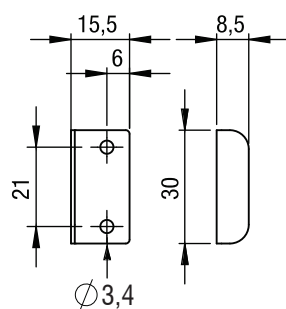
### A1134

Incontro a "L"  
L-Shaped Striker



### A1006

Incontro a "L"  
L-Shaped Striker



#### Descrizione/Description

**Cifratura**  
Key code

**Finitura**  
Finishing

**Tipo chiave**  
Key type

**Colore impugnatura**  
Key cap color

**Chiave maestra**  
Master key system

**Cilindro estraibile**  
Interchangeable cylinder

#### Standard

**400 codici chiave**  
400 Key codes

**Cromatura**  
Nickel plating

**Plastica snodata**  
Plastic hinged

**Nero**  
Black

**NO**  
NO

**NO**  
NO

#### Optional

**Brunitura**  
Black N.P.

**Fissa metallo**  
Metal fixed

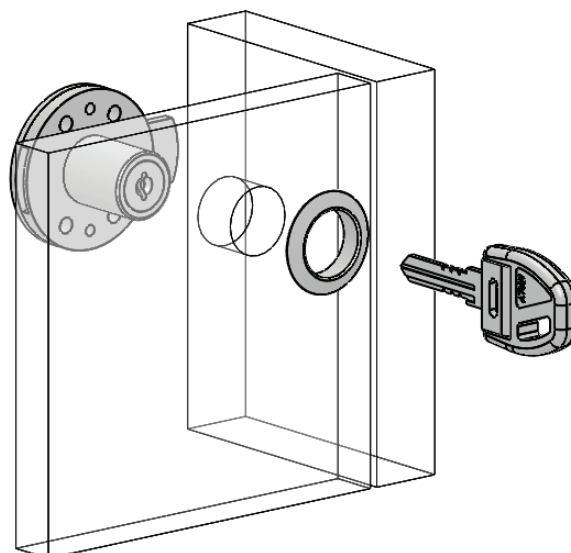
**Grigio**  
Grey

**SI**  
YES

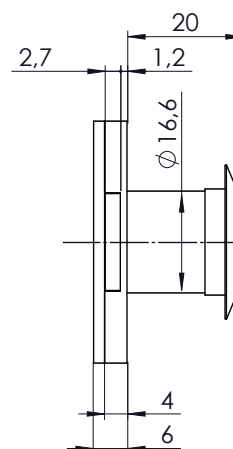
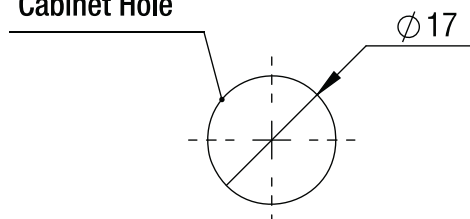
**SI**  
YES

# 109-SX

## Serratura orizzontale Sx per anta in legno Rh horizontal lock for wooden door

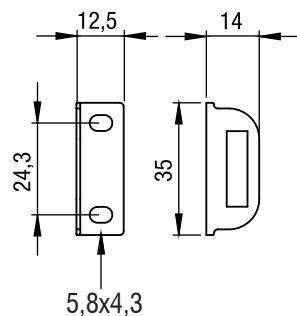


Foro Mobile  
Cabinet Hole



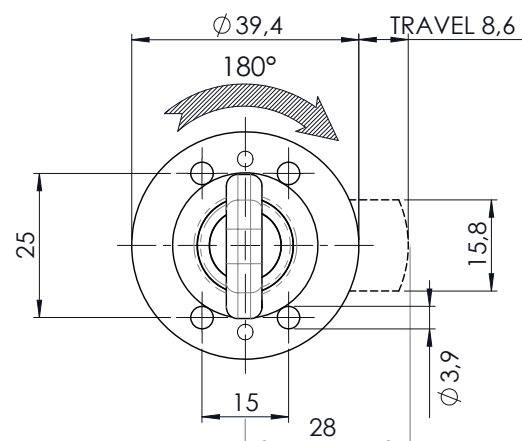
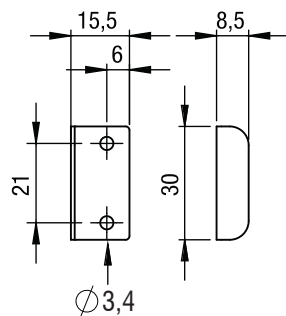
### A1134

Incontro a "L"  
L-Shaped Striker



### A1006

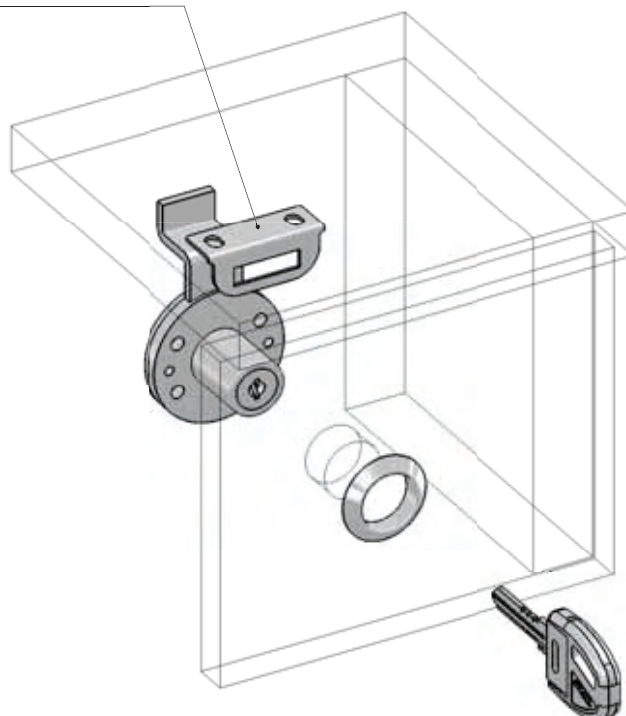
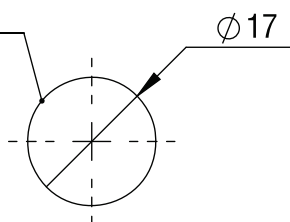
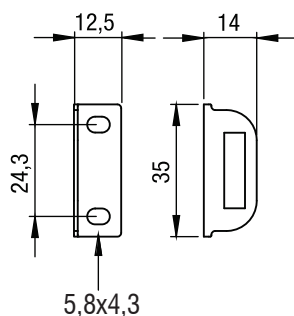
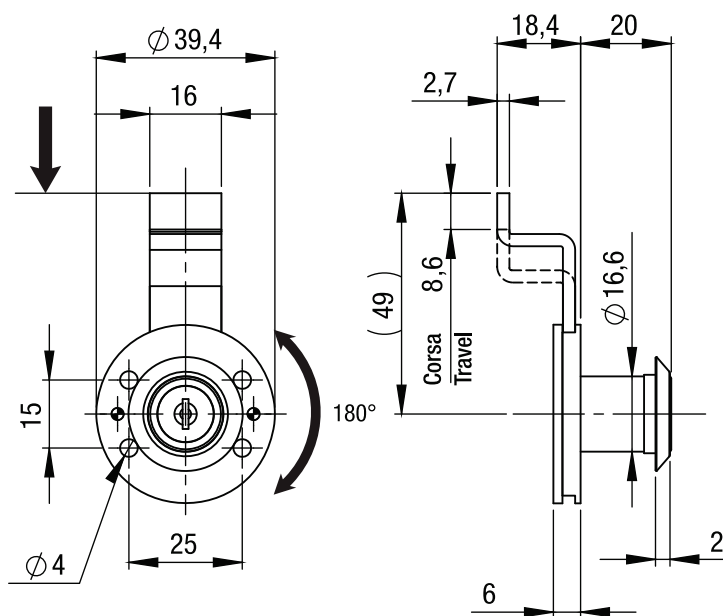
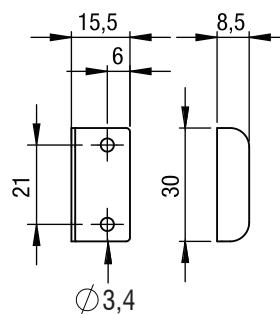
Incontro a "L"  
L-Shaped Striker



Descrizione/Description	Standard	Optional
<b>Cifratura</b> Key code	<b>400 codici chiave</b> 400 Key codes	
<b>Finitura</b> Finishing	<b>Cromatura</b> Nickel plating	<b>Brunitura</b> Black N.P.
<b>Tipo chiave</b> Key type	<b>Plastica snodata</b> Plastic hinged	<b>Fissa metallo</b> Metal fixed
<b>Colore impugnatura</b> Key cap color	<b>Nero</b> Black	<b>Grigio</b> Grey
<b>Chiave maestra</b> Master key system	<b>NO</b> NO	<b>SI</b> YES
<b>Cilindro estraibile</b> Interchangeable cylinder	<b>NO</b> NO	<b>SI</b> YES

# 109MF-V

## Serratura verticale piegata per anta legno Vertical lock for wooden door with bent cam plate


**A1134 / A1006**

**Foro Mobile  
Cabinet Hole**

**A1134**
**Incontro a "L"**  
L-Shaped Striker

**A1006**
**Incontro a "L"**  
L-Shaped Striker

**Descrizione/Description**
**Cifratura**  
Key code

**Finitura**  
Finishing

**Tipo chiave**  
Key type

**Colore impugnatura**  
Key cap color

**Chiave maestra**  
Master key system

**Cilindro estraibile**  
Interchangeable cylinder

**Standard**
**400 codici chiave**  
400 Key codes

**Cromatura**  
Nickel plating

**Plastica snodata**  
Plastic hinged

**Nero**  
Black

**NO**  
NO

**NO**  
NO

**Optional**
**Brunitura**  
Black N.P.

**Fissa metallo**  
Metal fixed

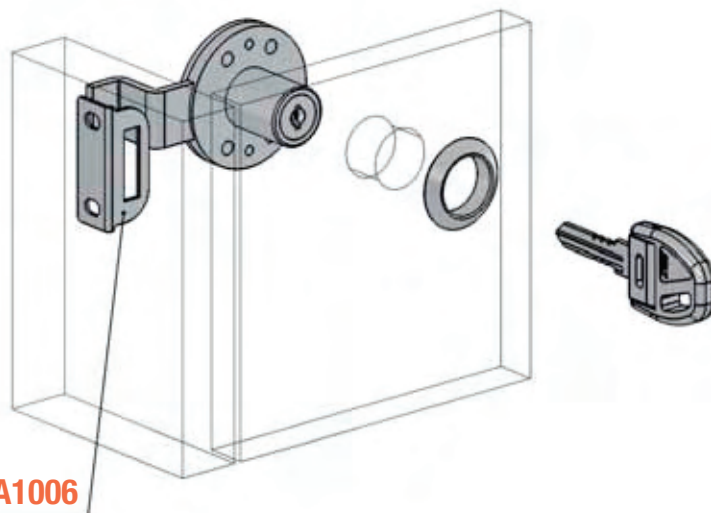
**Grigio**  
Grey

**SI**  
YES

**SI**  
YES

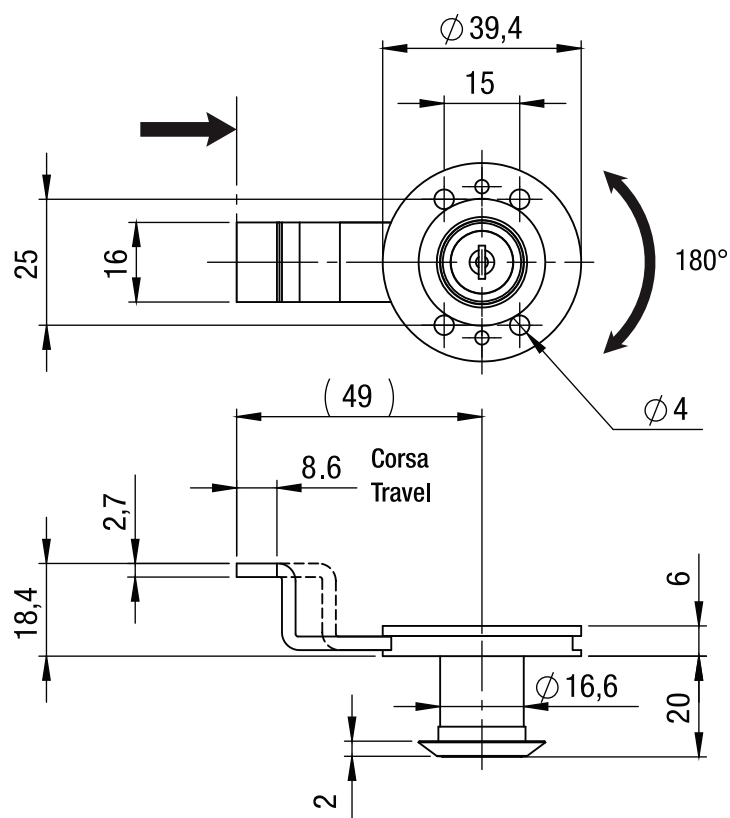
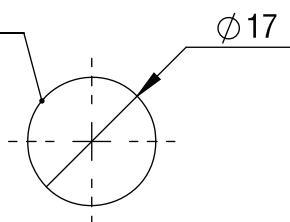
# 109MF-DX

**Serratura orizzontale DX piegata per anta legno**  
**RH horizontal lock for wooden door with bent cam plate**



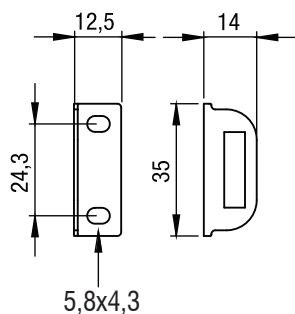
**A1134 / A1006**

**Foro Mobile**  
**Cabinet Hole**



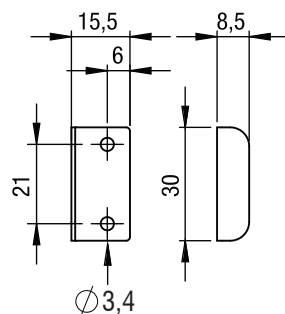
## A1134

**Incontro a "L"**  
**L-Shaped Striker**



## A1006

**Incontro a "L"**  
**L-Shaped Striker**



### Descrizione/Description

**Cifratura**  
Key code

**Finitura**  
Finishing

**Tipo chiave**  
Key type

**Colore impugnatura**  
Key cap color

**Chiave maestra**  
Master key system

**Cilindro estraibile**  
Interchangeable cylinder

### Standard

**400 codici chiave**  
400 Key codes

**Cromatura**  
Nickel plating

**Plastica snodata**  
Plastic hinged

**Nero**  
Black

**NO**  
NO

**NO**  
NO

### Optional

**Brunitura**  
Black N.P.

**Fissa metallo**  
Metal fixed

**Grigio**  
Grey

**SI**  
YES

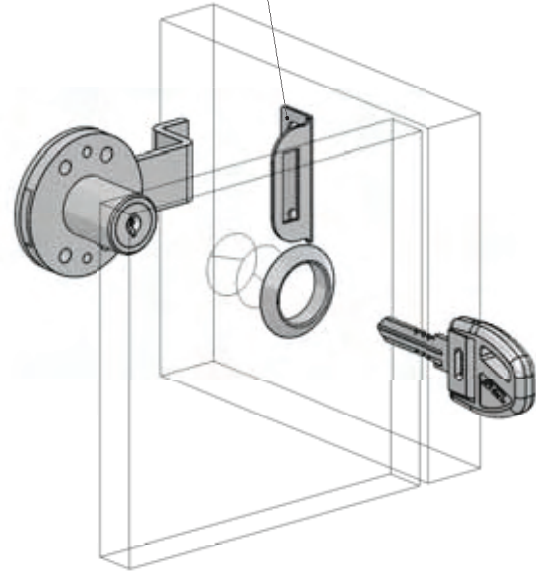
**SI**  
YES

# 109MF-SX

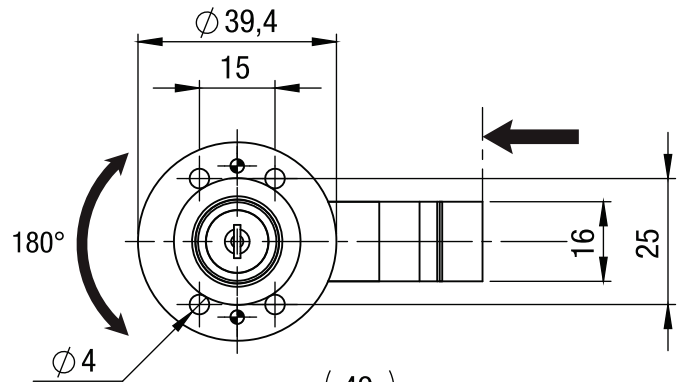
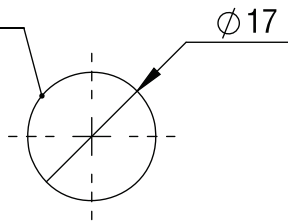
**Serratura orizzontale SX piegata per anta legno**  
 LH horizontal lock for wooden door with bent cam plate



A1134 / A1006

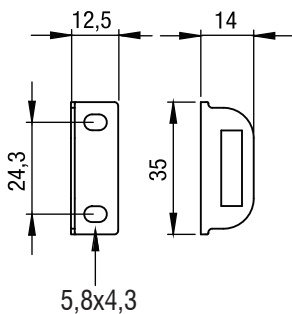


Foro Mobile  
 Cabinet Hole



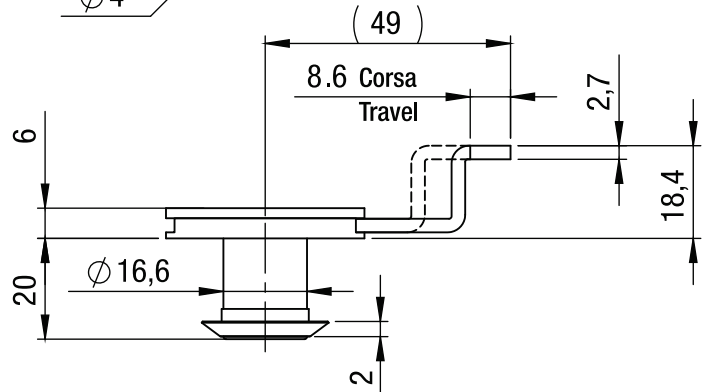
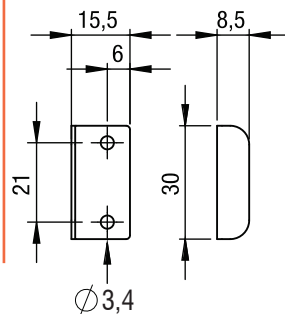
**A1134**

**Incontro a "L"**  
 L-Shaped Striker



**A1006**

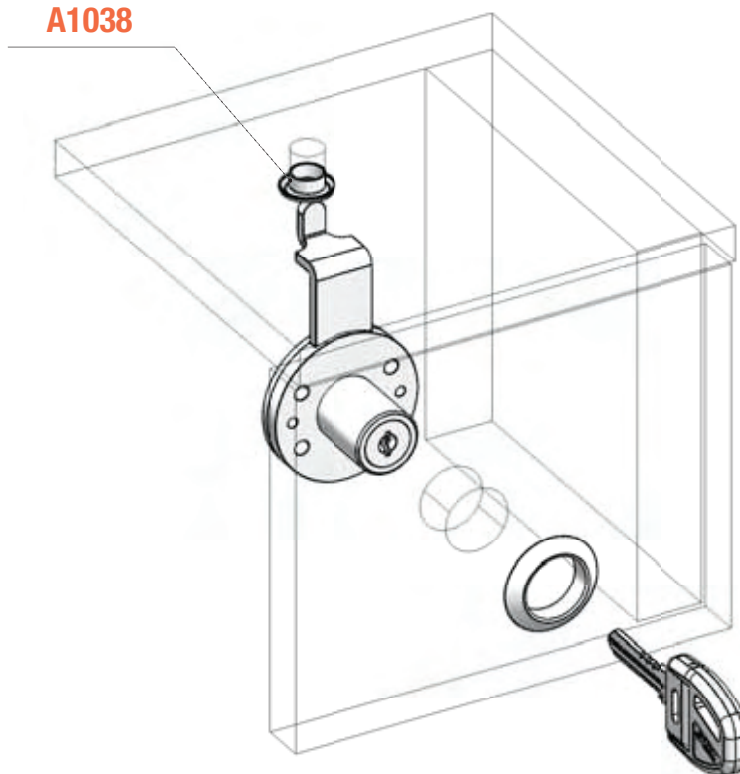
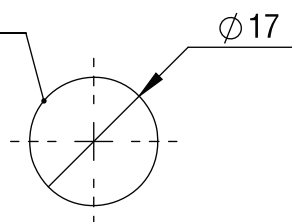
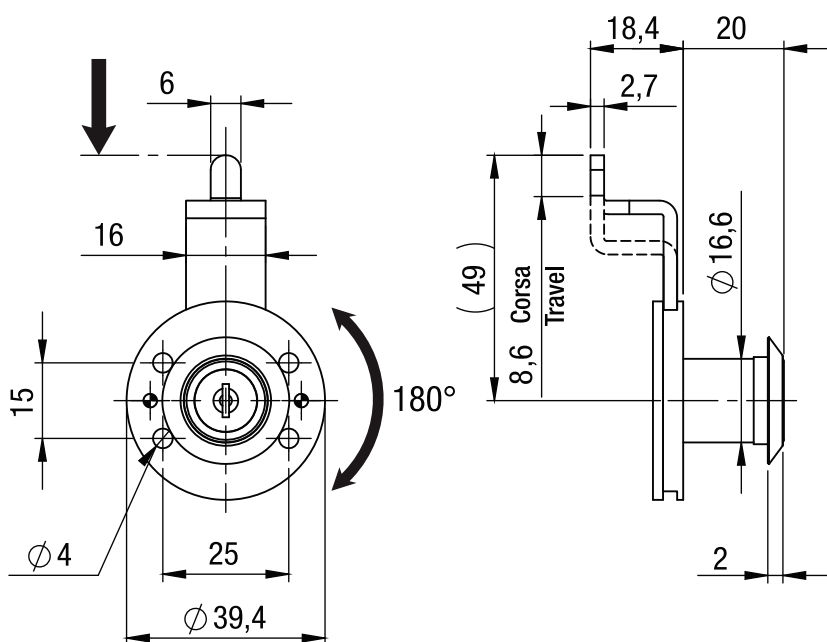
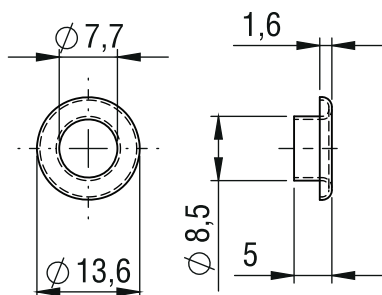
**Incontro a "L"**  
 L-Shaped Striker



Descrizione/Description	Standard	Optional
<b>Cifratura</b> Key code	<b>400 codici chiave</b> 400 Key codes	
<b>Finitura</b> Finishing	<b>Cromatura</b> Nickel plating	<b>Brunitura</b> Black N.P.
<b>Tipo chiave</b> Key type	<b>Plastica snodata</b> Plastic hinged	<b>Fissa metallo</b> Metal fixed
<b>Colore impugnatura</b> Key cap color	<b>Nero</b> Black	<b>Grigio</b> Grey
<b>Chiave maestra</b> Master key system	<b>NO</b> NO	<b>SI</b> YES
<b>Cilindro estraibile</b> Interchangeable cylinder	<b>NO</b> NO	<b>SI</b> YES

# 109-3-V

## Serratura verticale con piega a punta per anta legno Vertical lock for wooden door with bent & pointed cam plate

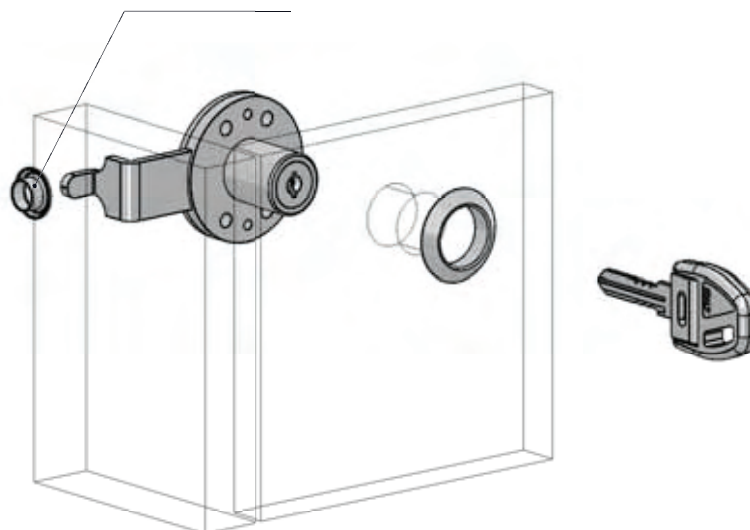

**A1038**

**Foro Mobile  
Cabinet Hole**

**A1038**
**Boccola in acciaio  
Steel bushing**


Descrizione/Description	Standard	Optional
<b>Cifratura</b> Key code	<b>400 codici chiave</b> 400 Key codes	
<b>Finitura</b> Finishing	<b>Cromatura</b> Nickel plating	<b>Brunitura</b> Black N.P.
<b>Tipo chiave</b> Key type	<b>Plastica snodata</b> Plastic hinged	<b>Fissa metallo</b> Metal fixed
<b>Colore impugnatura</b> Key cap color	<b>Nero</b> Black	<b>Grigio</b> Grey
<b>Chiave maestra</b> Master key system	<b>NO</b> NO	<b>SI</b> YES
<b>Cilindro estraibile</b> Interchangeable cylinder	<b>NO</b> NO	<b>SI</b> YES

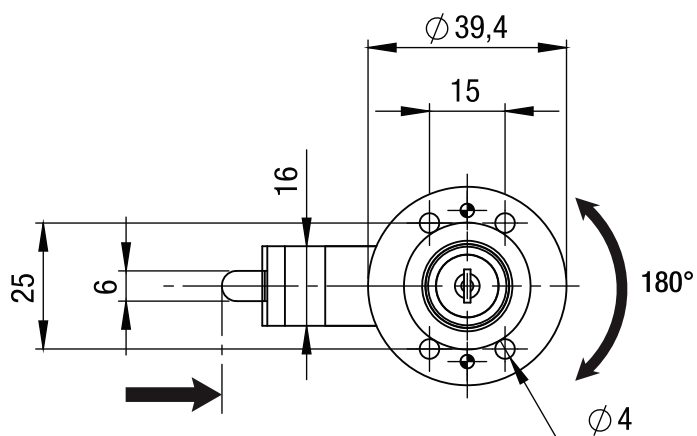
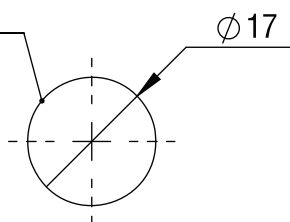


# 109-3-DX

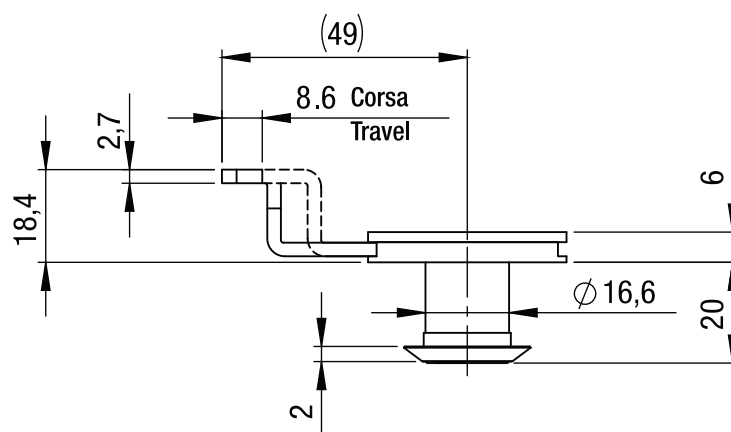
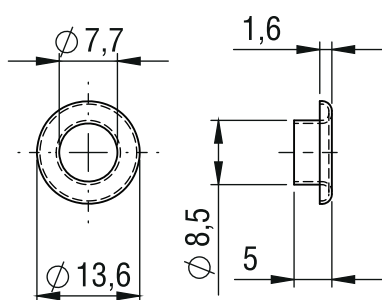
Serratura orizzontale DX con piega a punta per anta in legno  
RH horizontal lock for wooden door with bent & pointed cam plate


**A1038**


Foro Mobile  
Cabinet Hole


**A1038**

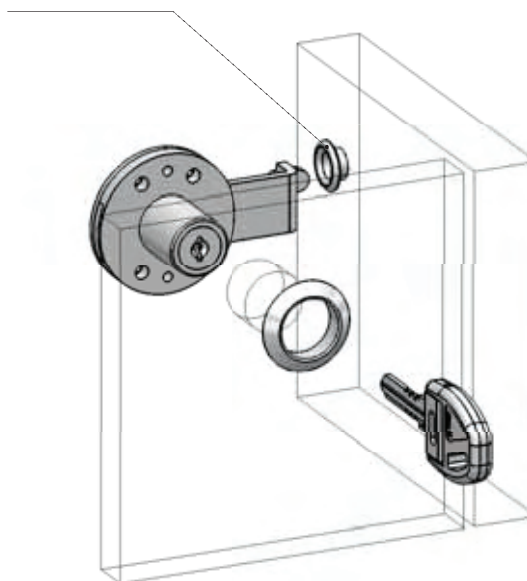
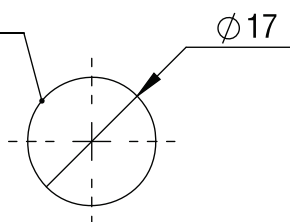
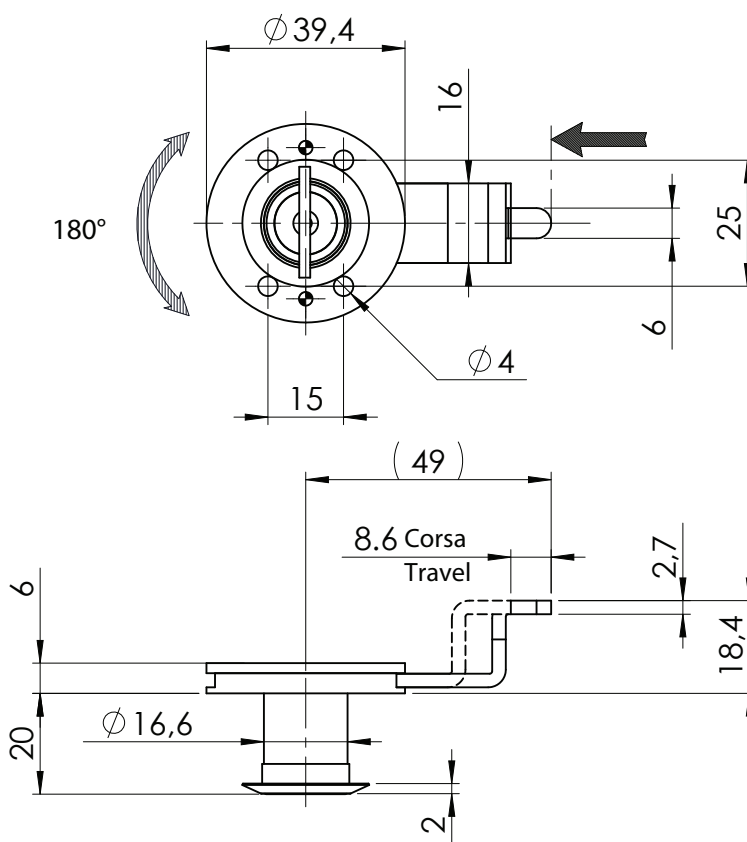
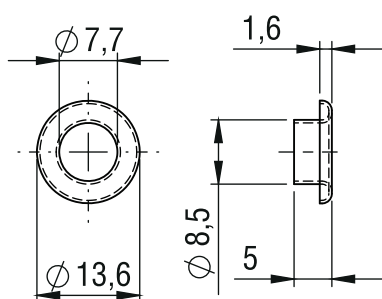
Boccola in acciaio  
Steel bushing



Descrizione/Description	Standard	Optional
<b>Cifratura</b> Key code	<b>400 codici chiave</b> 400 Key codes	
<b>Finitura</b> Finishing	<b>Cromatura</b> Nickel plating	<b>Brunitura</b> Black N.P.
<b>Tipo chiave</b> Key type	<b>Plastica snodata</b> Plastic hinged	<b>Fissa metallo</b> Metal fixed
<b>Colore impugnatura</b> Key cap color	<b>Nero</b> Black	<b>Grigio</b> Grey
<b>Chiave maestra</b> Master key system	<b>NO</b> NO	<b>SI</b> YES
<b>Cilindro estraibile</b> Interchangeable cylinder	<b>NO</b> NO	<b>SI</b> YES

# 109-3-SX

## Serratura orizzontale SX con piega a punta per anta in legno LH horizontal lock for wooden door with bent & pointed cam plate

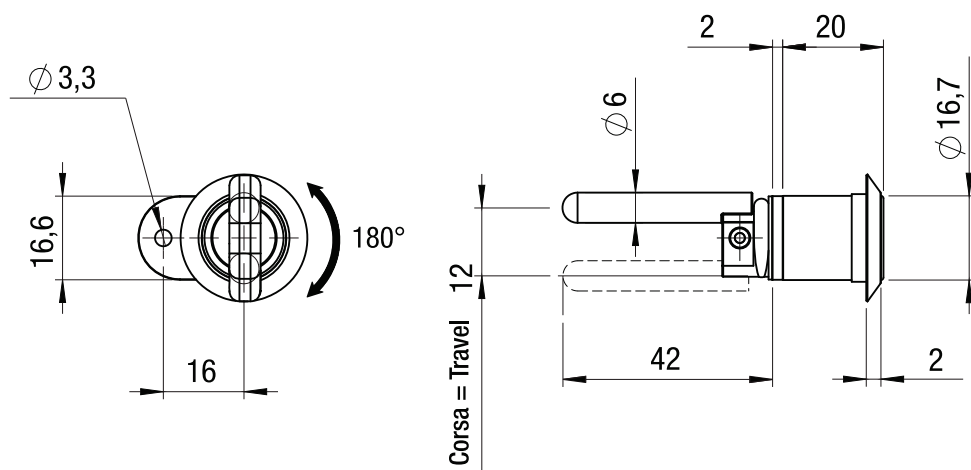
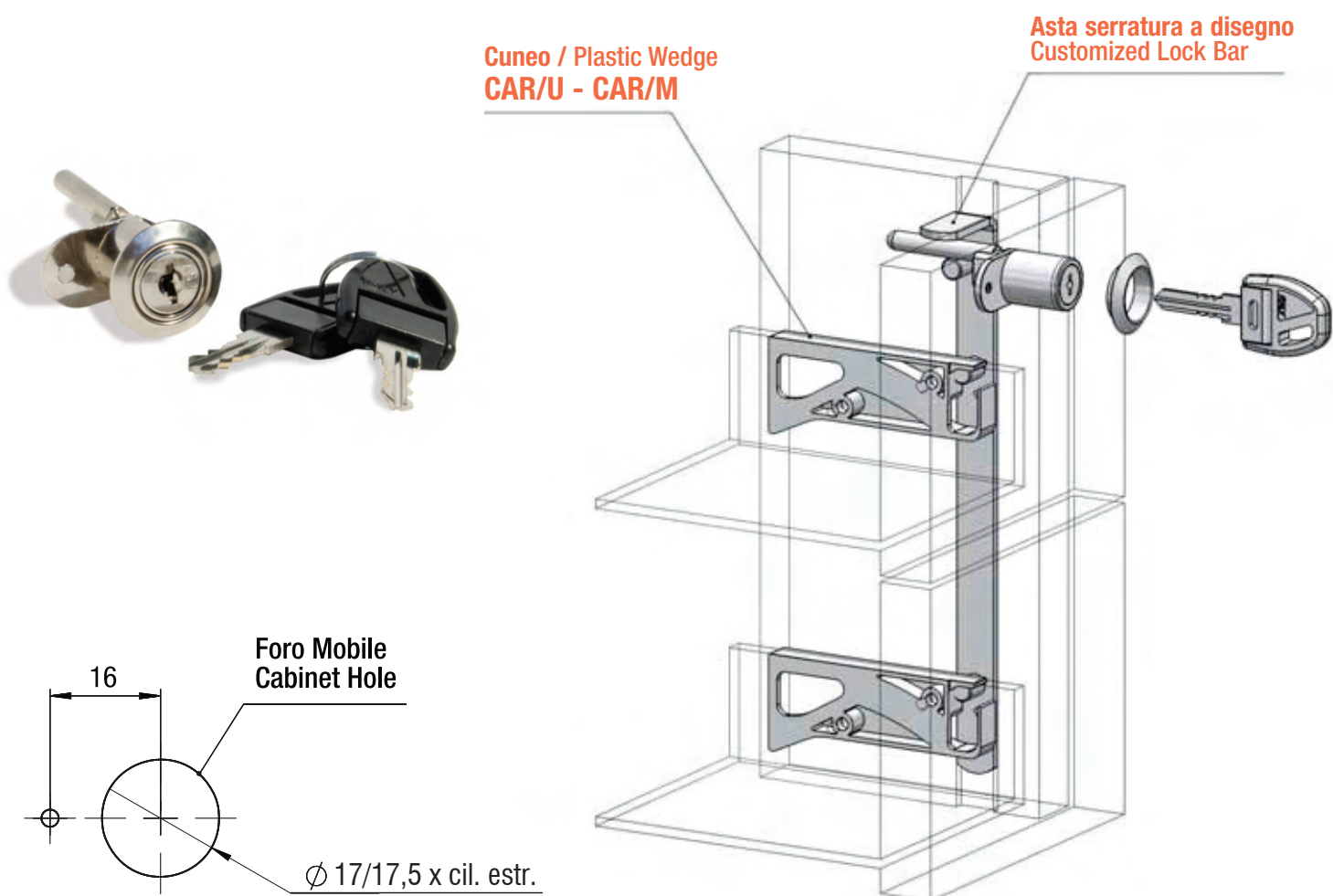

**A1038**

**Foro Mobile  
Cabinet Hole**

**A1038**
**Boccola in acciaio  
Steel bushing**


Descrizione/Description	Standard	Optional
<b>Cifratura</b> Key code	<b>400 codici chiave</b> 400 Key codes	
<b>Finitura</b> Finishing	<b>Cromatura</b> Nickel plating	<b>Brunitura</b> Black N.P.
<b>Tipo chiave</b> Key type	<b>Plastica snodata</b> Plastic hinged	<b>Fissa metallo</b> Metal fixed
<b>Colore impugnatura</b> Key cap color	<b>Nero</b> Black	<b>Grigio</b> Grey
<b>Chiave maestra</b> Master key system	<b>NO</b> NO	<b>SI</b> YES
<b>Cilindro estraibile</b> Interchangeable cylinder	<b>NO</b> NO	<b>SI</b> YES

# 288S-0

## Serratura a 1 aletta orizzontale per cassettera in legno

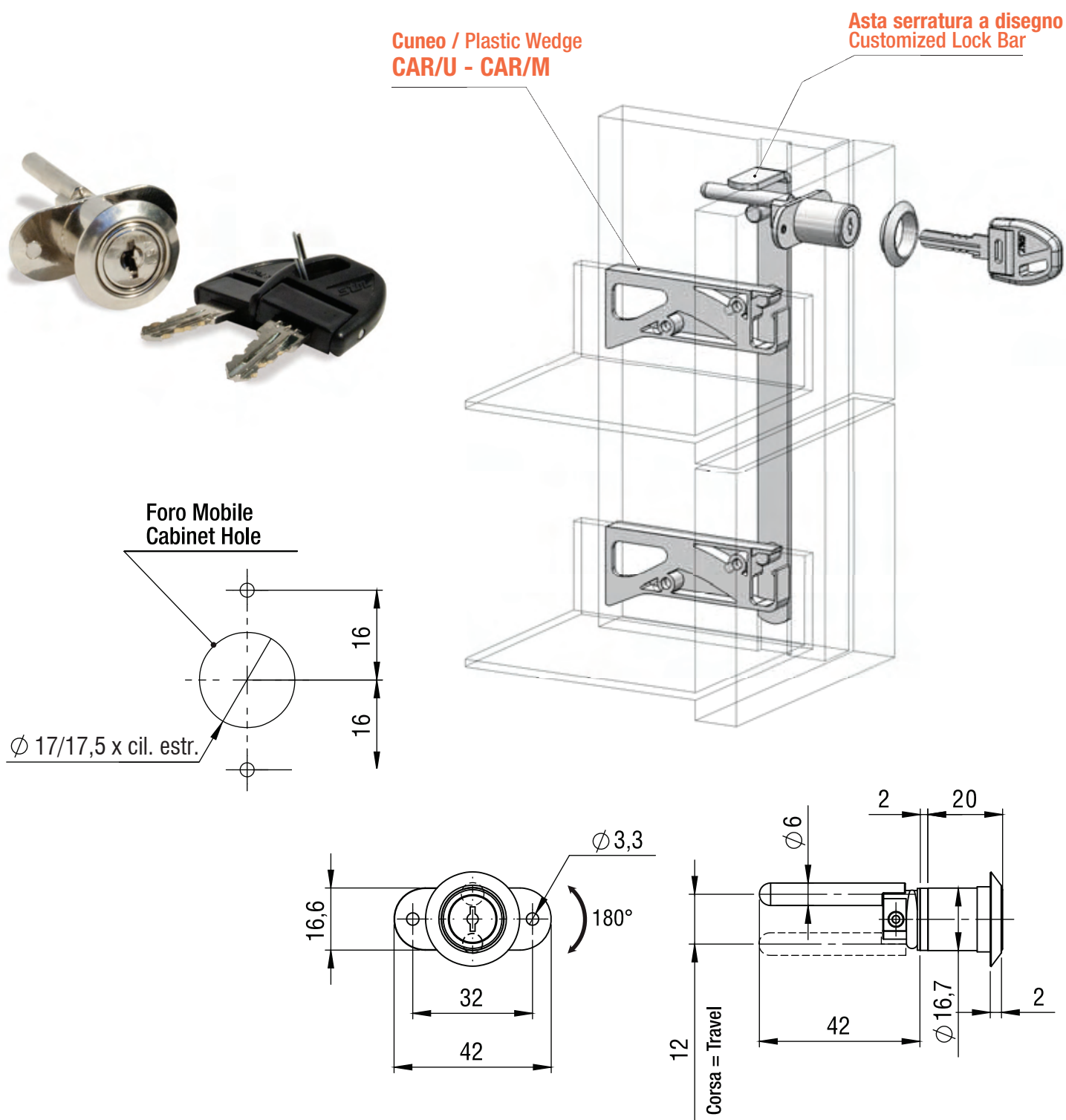
Half fringe horizontal lock for wooden pedestal



Descrizione/Description	Standard	Optional
<b>Cifratura</b> Key code	<b>400 codici chiave</b> 400 Key codes	
<b>Finitura</b> Finishing	<b>Cromatura</b> Nickel plating	<b>Brunitura</b> Black N.P.
<b>Tipo chiave</b> Key type	<b>Plastica snodata</b> Plastic hinged	<b>Fissa metallo</b> Metal fixed
<b>Colore impugnatura</b> Key cap color	<b>Nero</b> Black	<b>Grigio</b> Grey
<b>Chiave maestra</b> Master key system	<b>NO</b> NO	<b>SI</b> YES
<b>Cilindro estraibile</b> Interchangeable cylinder	<b>NO</b> NO	<b>SI</b> YES

# 288-0

## Serratura a 2 alette orizzontali per cassettiera in legno 2-fringe horizontal lock for wooden pedestal

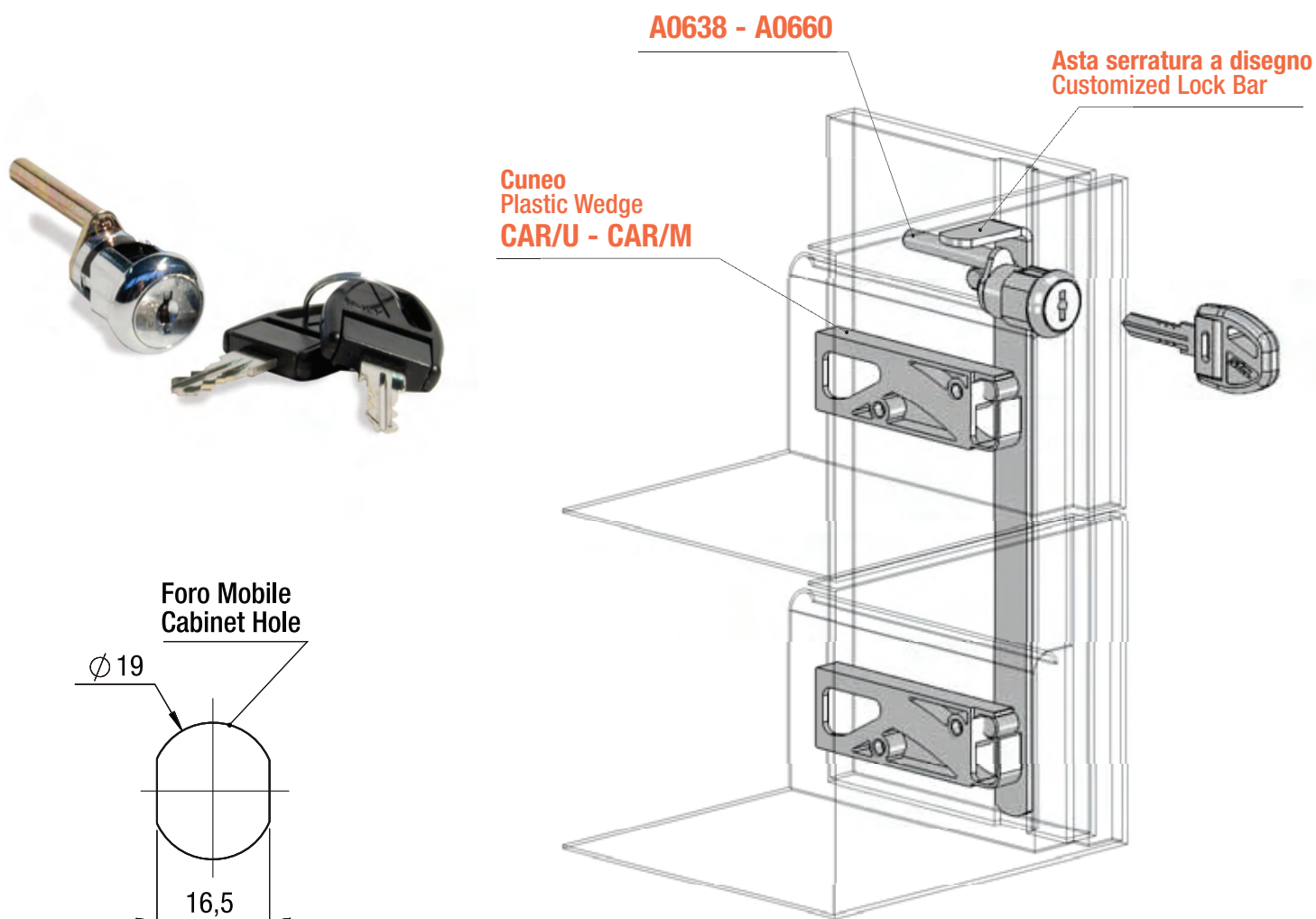


Descrizione/Description	Standard	Optional
<b>Cifratura</b> Key code	<b>400 codici chiave</b> 400 Key codes	
<b>Finitura</b> Finishing	<b>Cromatura</b> Nickel plating	<b>Brunitura</b> Black N.P.
<b>Tipo chiave</b> Key type	<b>Plastica snodata</b> Plastic hinged	<b>Fissa metallo</b> Metal fixed
<b>Colore impugnatura</b> Key cap color	<b>Nero</b> Black	<b>Grigio</b> Grey
<b>Chiave maestra</b> Master key system	<b>NO</b> NO	<b>SI</b> YES
<b>Cilindro estraibile</b> Interchangeable cylinder	<b>NO</b> NO	<b>SI</b> YES

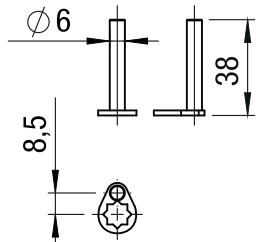
287

## Serratura ad inserimento a clip per cassettera in metallo

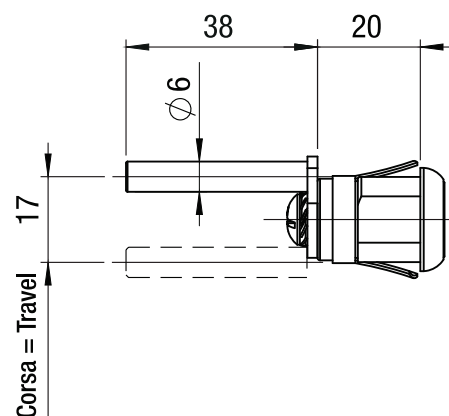
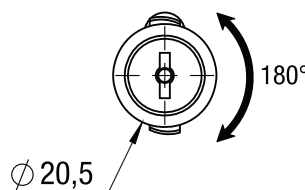
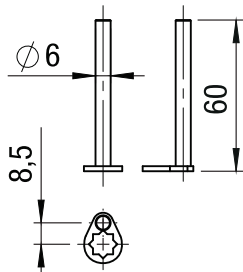
### Clip-On lock for metal pedestal

**A0638**

Perno standard  
Standard Pin

**A0660**

Perno optional  
Optional Pin

**Descrizione/Description****Standard****Optional**

**Cifratura**  
Key code

**400 codici chiave**  
400 Key codes

**Finitura**  
Finishing

**Cromatura**  
Nickel plating

**Brunitura**  
Black N.P.

**Tipo chiave**  
Key type

**Plastica snodata**  
Plastic hinged

**Fissa metallo**  
Metal fixed

**Colore impugnatura**  
Key cap color

**Nero**  
Black

**Grigio**  
Grey

**Chiave maestra**  
Master key system

**NO**  
NO

**SI**  
YES

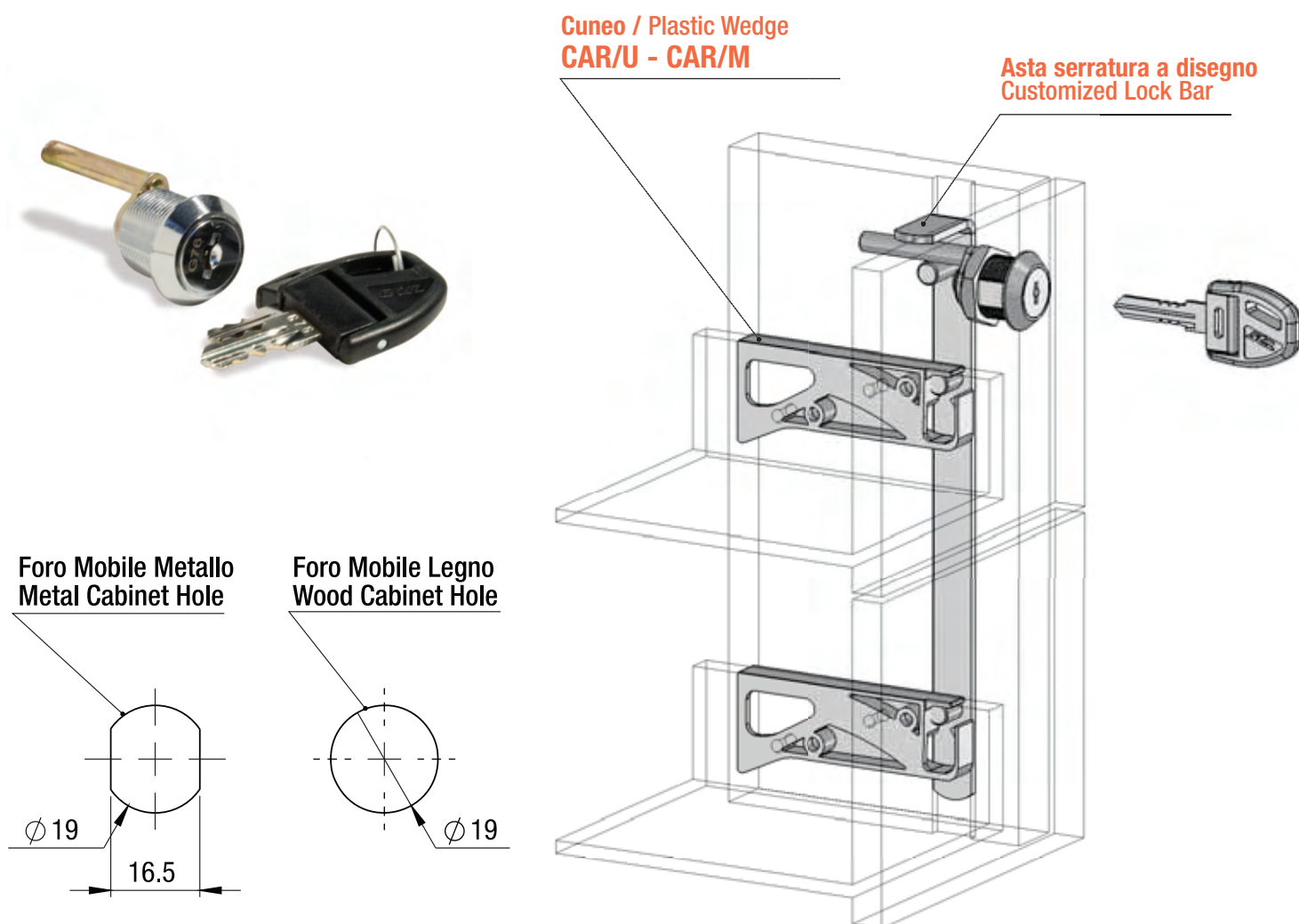
**Cilindro estraibile**  
Interchangeable cylinder

**NO**  
NO

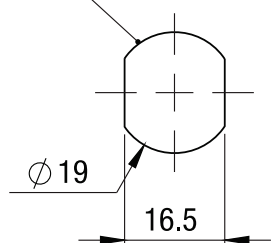
**SI**  
YES

# 102-16P

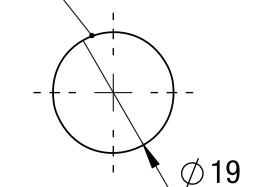
## Serratura con perno premontato e cilindro filettato Pedestal lock with pre-assembled tail and threaded cylinder



Foro Mobile Metallo  
Metal Cabinet Hole

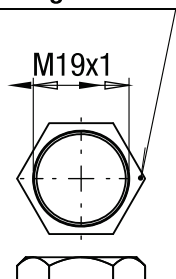


Foro Mobile Legno  
Wood Cabinet Hole



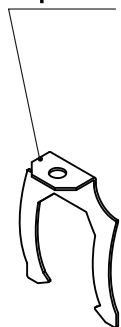
### A1013

Dado di fissaggio  
Hexagon nut



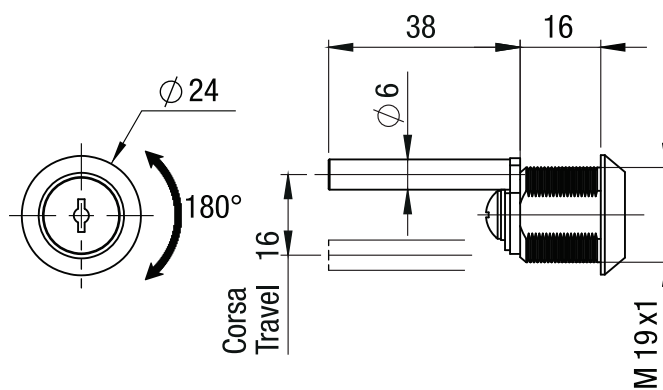
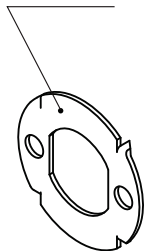
### A1015

Clip



### A1012

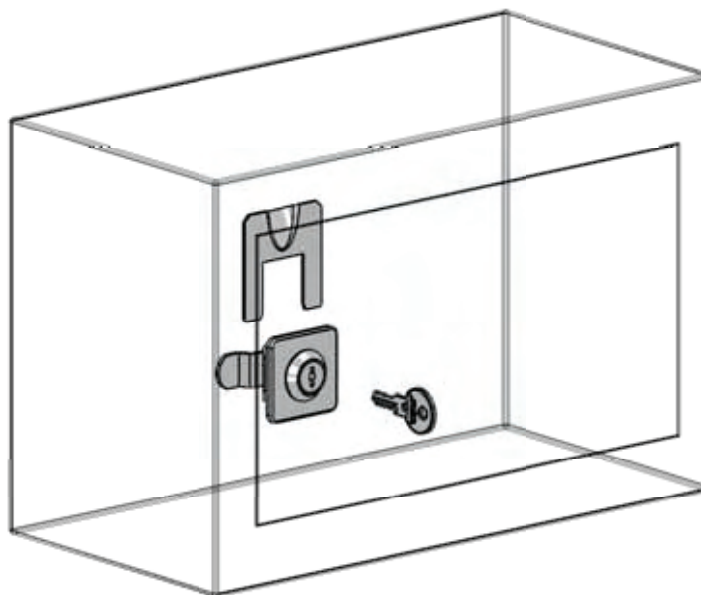
Rondella di fissaggio  
Locking Washer



Descrizione/Description	Standard	Optional
<b>Cifratura</b> Key code	<b>400 codici chiave</b> 400 Key codes	
<b>Finitura</b> Finishing	<b>Cromatura</b> Nickel plating	<b>Brunitura</b> Black N.P.
<b>Tipo chiave</b> Key type	<b>Plastica snodata</b> Plastic hinged	<b>Fissa metallo</b> Metal fixed
<b>Colore impugnatura</b> Key cap color	<b>Nero</b> Black	<b>Grigio</b> Grey
<b>Chiave maestra</b> Master key system	<b>NO</b> NO	<b>SI</b> YES
<b>Cilindro estraibile</b> Interchangeable cylinder	<b>NO</b> NO	<b>SI</b> YES

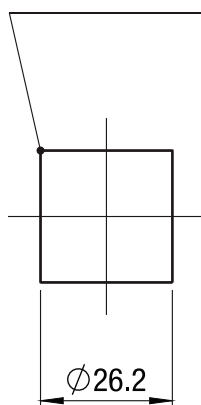
# 102-20 180°

**Serratura orizzontale DX - Rot. 180°, Leva piegata**  
 RH horizontal lock, 180° rotation, for wooden door  
 with bent cam plate

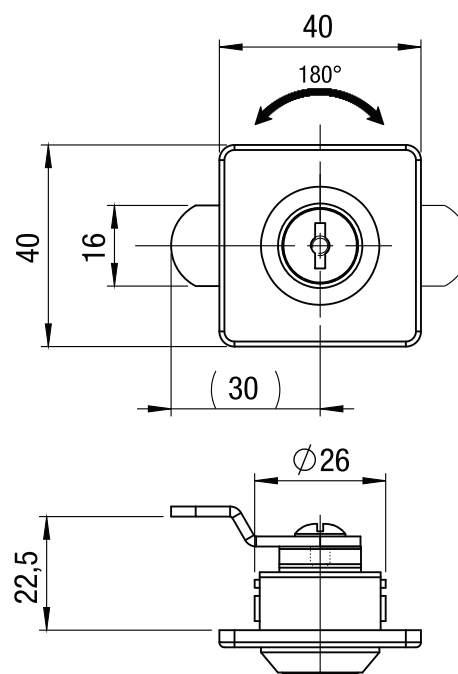
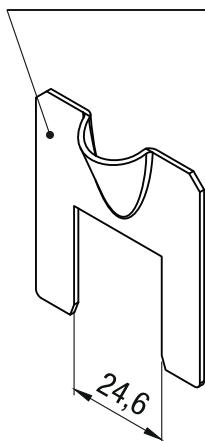


**Esempio di  
 versione speciale  
 prodotta in esclusiva  
 per il cliente.**

**Foro Mobile  
 Cabinet Hole**



**Clip specifica (non inclusa)  
 Special Clip (not included)**

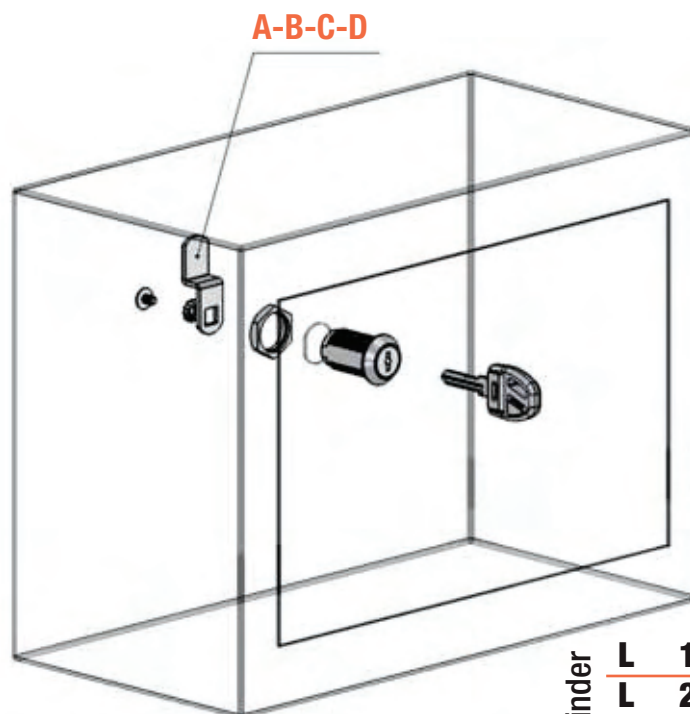


Descrizione/Description	Standard	Optional
<b>Cifratura</b> Key code	<b>400 codici chiave</b> 400 Key codes	
<b>Finitura</b> Finishing	<b>Cromatura</b> Nickel plating	<b>Brunitura</b> Black N.P.
<b>Tipo chiave</b> Key type	<b>Fissa metallo</b> Metal fixed	<b>Plastica snodata</b> Plastic hinged
<b>Colore impugnatura</b> Key cap color	<b>Nero</b> Black	<b>Grigio</b> Grey
<b>Chiave maestra</b> Master key system	<b>NO</b> NO	<b>SI</b> YES
<b>Cilindro estraibile</b> Interchangeable cylinder	<b>NO</b> NO	<b>SI</b> YES

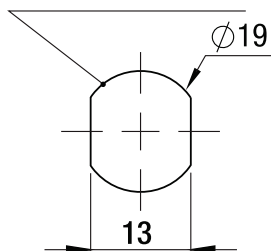
# 102 180°

## Serratura universale - Rot. 180°

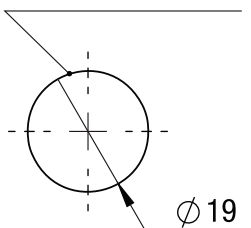
### Universal lock for wooden and metal cabinet - 180° rotation



Foro Mobile Metallo  
Metal Cabinet Hole



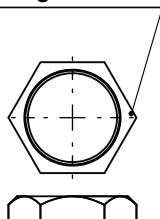
Foro Mobile Legno  
Wood Cabinet Hole



Cilindro/Cylinder	L 16
	L 20
	L 25
	L 30
	L 35
	L 40

#### A1013

Dado di fissaggio  
Hexagon nut



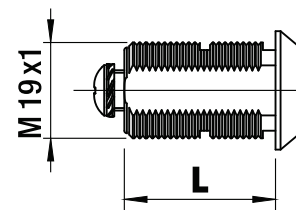
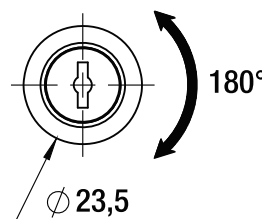
#### A1015

Clip



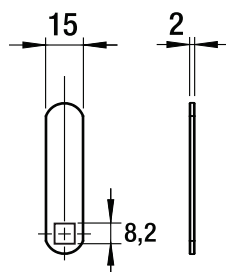
#### A1012

Rondella di fissaggio  
Locking Washer



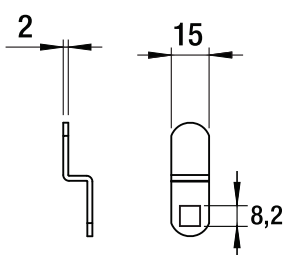
Leva diritta  
Straight  
Cam Plate

**A**



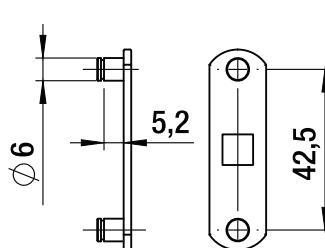
Leva piegata  
Bent  
Cam Plate

**B**



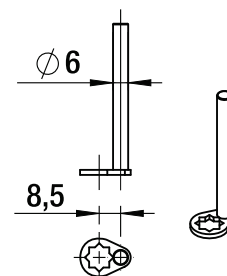
Leva con perni ad asta  
Cam Plate with  
Lock Bar Pins

**C**



Perno  
Tail

**D**



#### Descrizione/Description

**Cifratura**  
Key code

#### Standard

**400 codici chiave**  
400 Key codes

**Finitura**  
Finishing

**Cromatura**  
Nickel plating

**Tipo chiave**  
Key type

**Plastica snodata**  
Plastic hinged

**Colore impugnatura**  
Key cap color

**Nero**  
Black

**Chiave maestra**  
Master key system

**NO**  
NO

**Cilindro estraibile**  
Interchangeable cylinder

**NO**  
NO

#### Optional

**Brunitura**  
Black N.P.

**Fissa metallo**  
Metal fixed

**Grigio**  
Grey

**SI**  
YES

**SI**  
YES



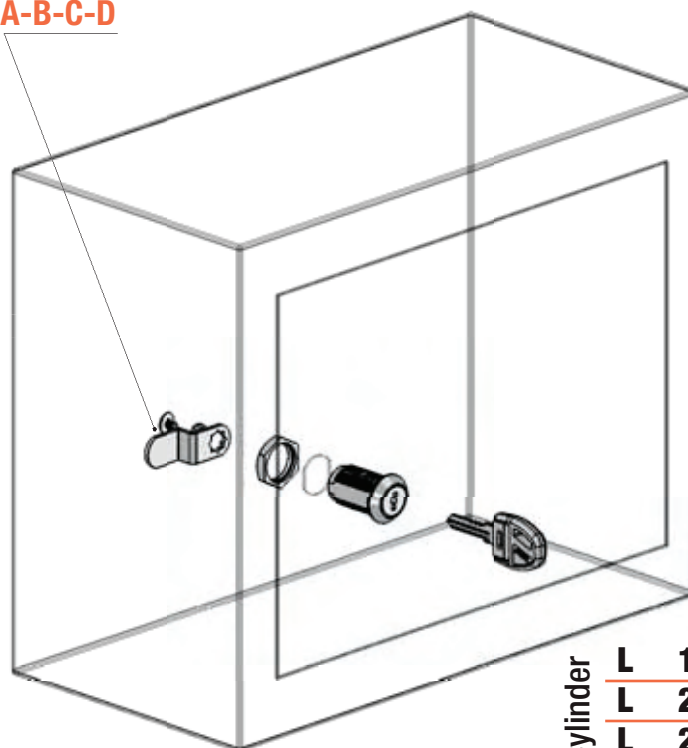
# 103 90°

## Serratura universale - Rot. 90°

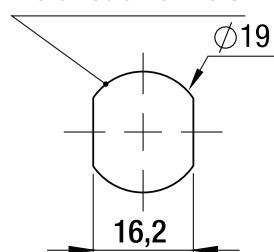
### Universal lock for wooden and metal furniture - 90° rotation



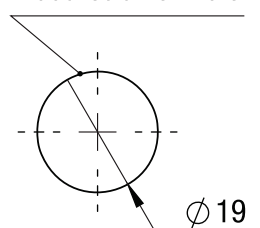
A-B-C-D



Foro Mobile Metallo  
Metal Cabinet Hole



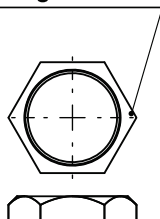
Foro Mobile Legno  
Wood Cabinet Hole



Cilindro/Cylinder	L 16
	L 20
	L 25
	L 30
	L 35
	L 40

#### A1013

Dado di fissaggio  
Hexagon nut



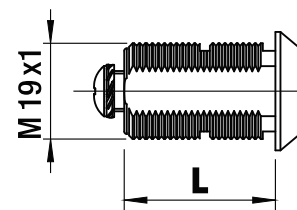
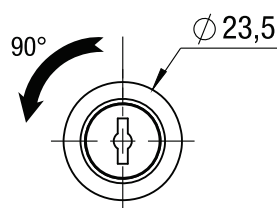
#### A1015

Clip



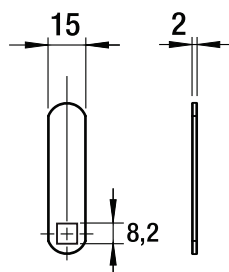
#### A1012

Rondella di fissaggio  
Locking Washer



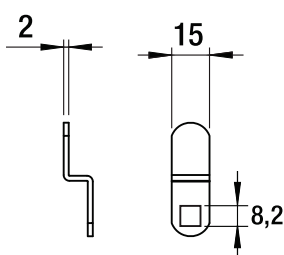
Leva diritta  
Straight  
Cam Plate

A



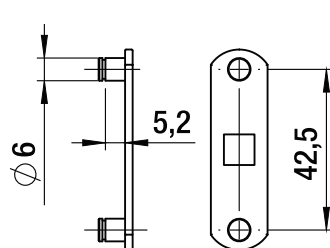
Leva piegata  
Bent  
Cam Plate

B



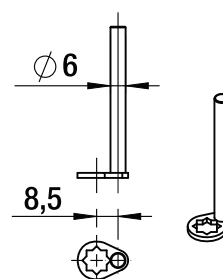
Leva con perni ad asta  
Cam Plate with  
Lock Bar Pins

C



Perno  
Tail

D



#### Descrizione/Description

**Cifratura**  
Key code

**Finitura**  
Finishing

**Tipo chiave**  
Key type

**Colore impugnatura**  
Key cap color

**Chiave maestra**  
Master key system

**Cilindro estraibile**  
Interchangeable cylinder

#### Standard

**400 codici chiave**  
400 Key codes

**Cromatura**  
Nickel plating

**Plastica snodata**  
Plastic hinged

**Nero**  
Black

**NO**  
NO

**NO**  
NO

#### Optional

**Brunitura**  
Black N.P.

**Fissa metallo**  
Metal fixed

**Grigio**  
Grey

**SI**  
YES

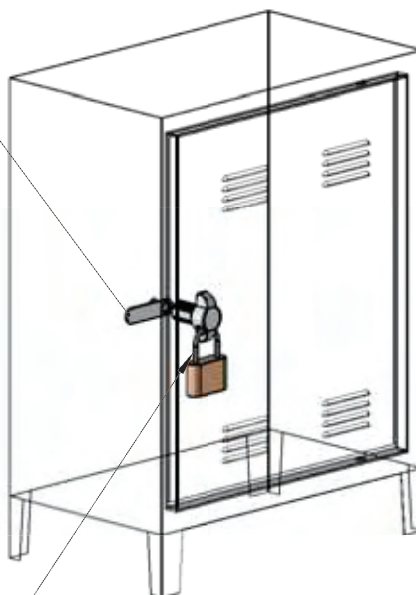
**SI**  
YES

300

**Serratura universale lucchetabile DX, nichelata - Rot. 90°**  
**Universal RH padlockable lock, nickel plated - 90° rotation**



A-B-C-D



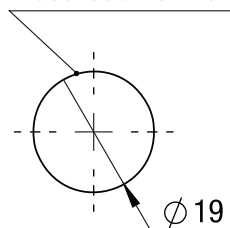
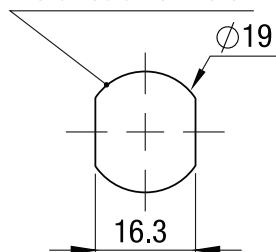
Diametro arco lucchetto da 6 a 8 mm.  
 Padlock arc diameter from 6 to 8 mm

**Cilindro**  
**Cylinder**

- L 20**
- L 25**
- L 30**

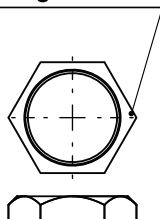
**Foro Mobile Metallo**  
**Metal Cabinet Hole**

**Foro Mobile Legno**  
**Wood Cabinet Hole**



**A1013**

**Dado di fissaggio**  
**Hexagon nut**



**A1300**

**Clip**

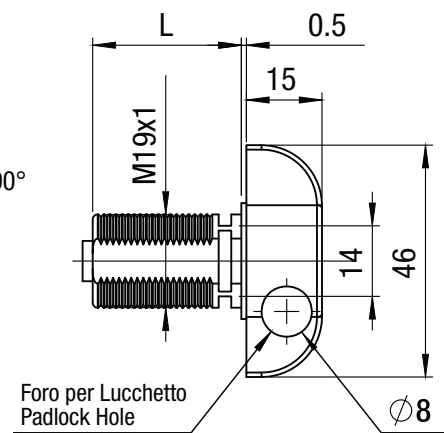
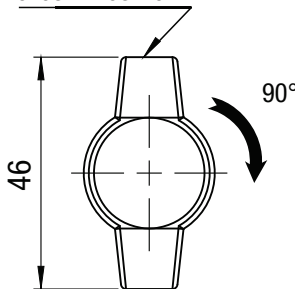


**A1012**

**Rondella di fissaggio**  
**Locking Washer**



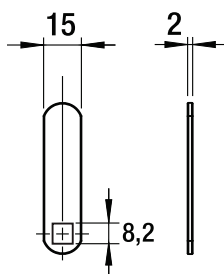
SERRATURA IN POSIZIONE CHIUSA  
 LOCK IN CLOSED POSITION



Foro per Lucchetto  
 Padlock Hole

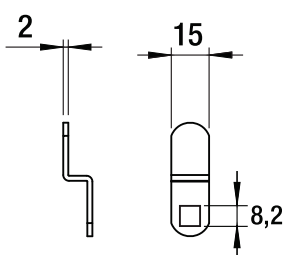
**Leva diritta**  
**Straight**  
**Cam Plate**

**A**



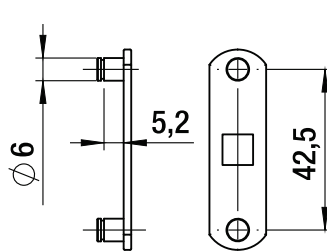
**Leva piegata**  
**Bent**  
**Cam Plate**

**B**



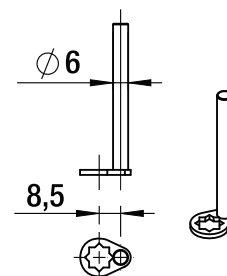
**Leva con perni ad asta**  
**Cam Plate with**  
**Lock Bar Pins**

**C**



**Perno**  
**Tail**

**D**



**Descrizione/Description**

**Standard**

**Optional**

**Cifratura**  
 Key code

**Finitura**  
 Finishing

**Cromatura**  
 Nickel plating

**Tipo chiave**  
 Key type

**Colore impugnatura**  
 Key cap color

**Chiave maestra**  
 Master key system

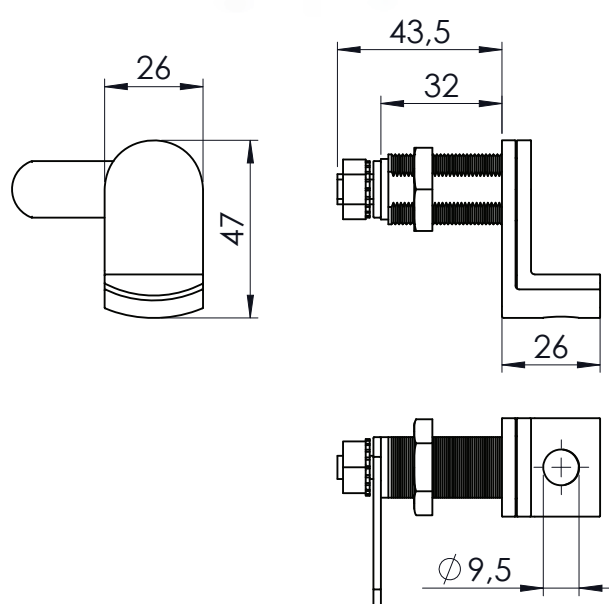
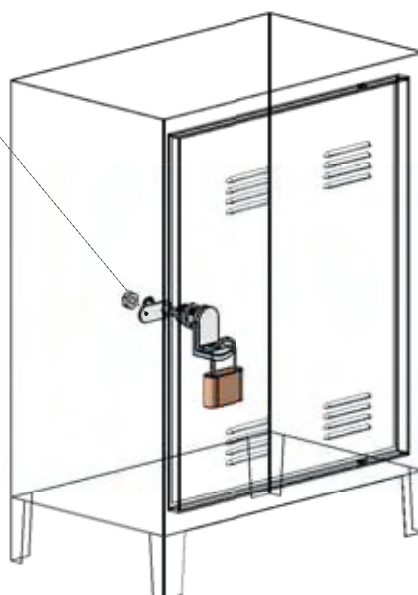
**Cilindro estraibile**  
 Interchangeable cylinder

# 300L

## Serratura universale lucchettabile a "L" nichelata - Rot. 360° Universal L-shaped padlockable lock, nickel-plated - 360° rotation

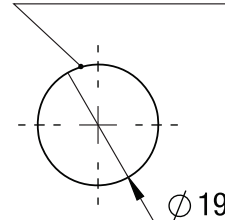
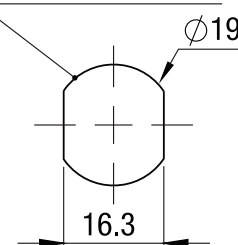


A-B-C-D



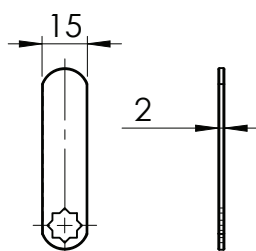
Foro Mobile Metallo  
Metal Cabinet Hole

Foro Mobile Legno  
Wood Cabinet Hole



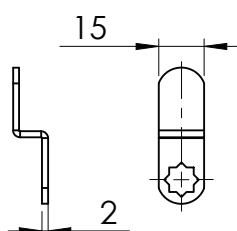
Leva diritta  
Straight  
Cam Plate

A



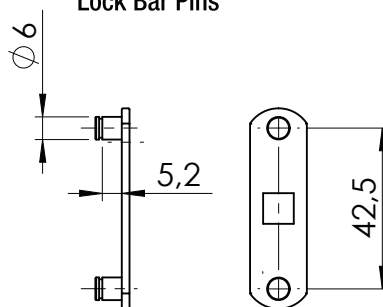
Leva piegata  
Bent  
Cam Plate

B



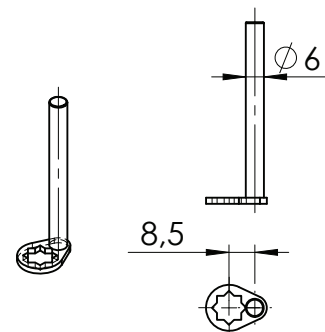
Leva con perni ad asta  
Cam Plate with  
Lock Bar Pins

C



Perno  
Tail

D



Descrizione/Description

Standard

Optional

**Cifratura**  
Key code

**Finitura**  
Finishing

**Cromatura**  
Nickel plating

**Tipo chiave**  
Key type

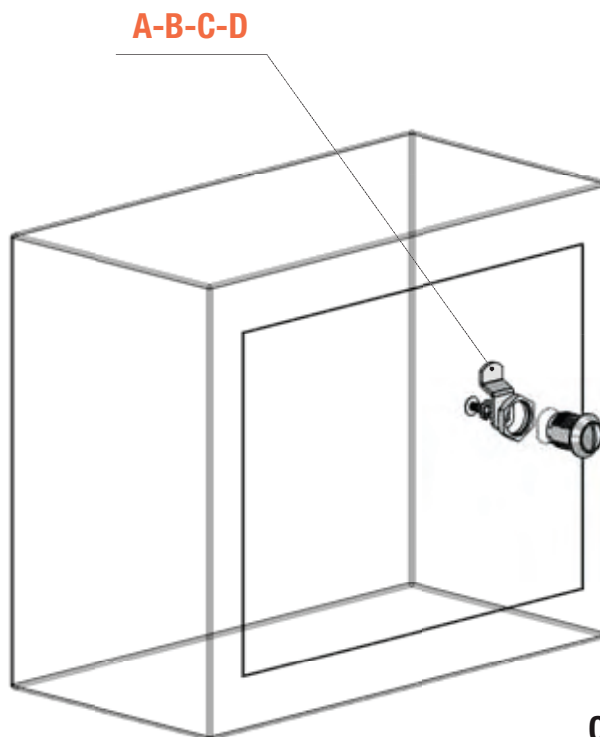
**Colore impugnatura**  
Key cap color

**Chiave maestra**  
Master key system

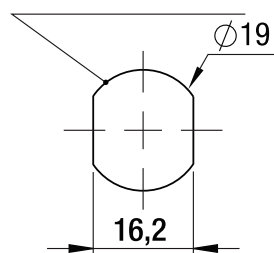
**Cilindro estraibile**  
Interchangeable cylinder

# 313

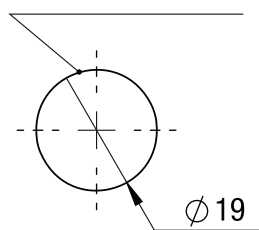
## Serratura universale intaglio per moneta - Rot. 90° Universal coin lock for wooden and metal furniture - 90° rotation



Foro Mobile Metallo  
Metal Cabinet Hole



Foro Mobile Legno  
Wood Cabinet Hole

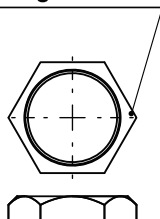


Cilindro  
Cylinder

L	16
L	20
L	25
L	30

**A1013**

Dado di fissaggio  
Hexagon nut



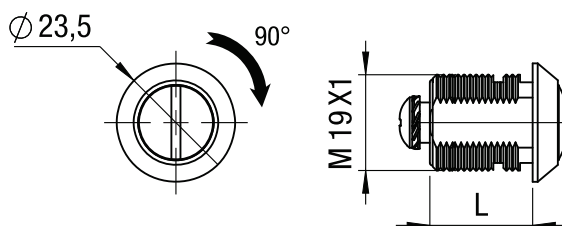
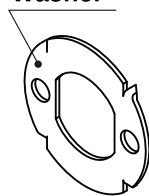
**A1015**

Clip



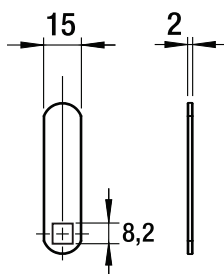
**A1012**

Rondella di fissaggio  
Locking Washer



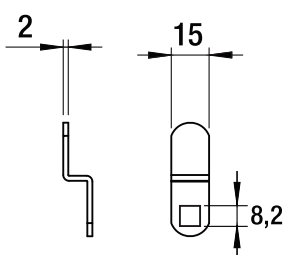
Leva diritta  
Straight  
Cam Plate

**A**



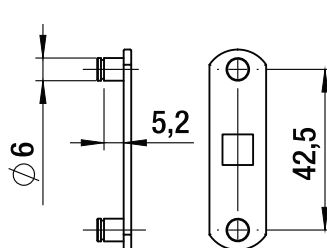
Leva piegata  
Bent  
Cam Plate

**B**



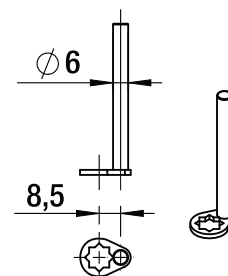
Leva con perni ad asta  
Cam Plate with  
Lock Bar Pins

**C**



Perno  
Tail

**D**



**Descrizione/Description**

Cifratura  
Key code

Finitura  
Finishing

Tipo chiave  
Key type

Colore impugnatura  
Key cap color

Chiave maestra  
Master key system

Cilindro estraibile  
Interchangeable cylinder

**Standard**

Cromatura  
Nickel plating

NO  
NO  
NO  
NO

**Optional**

Brunitura  
Black N.P.

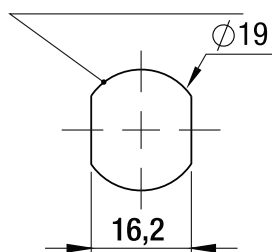
334

## Serratura universale intaglio triangolare - Rot. 90°

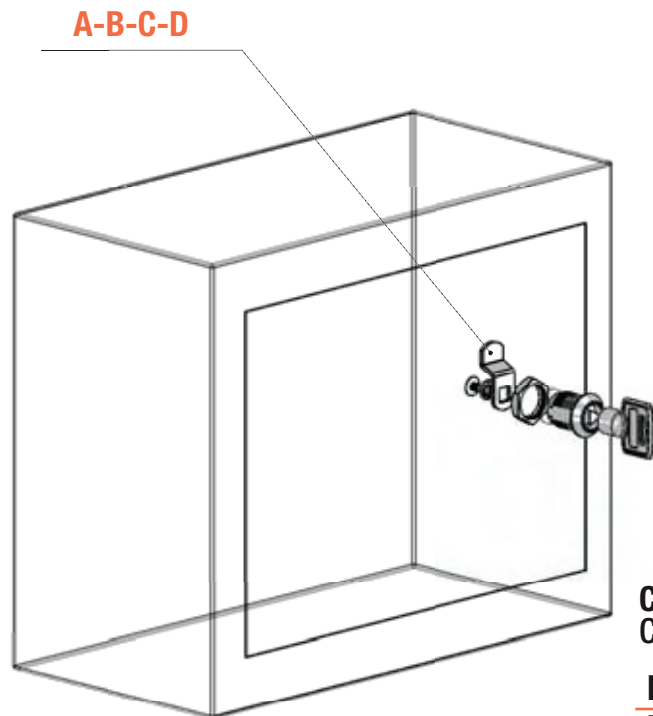
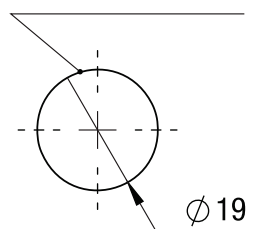
### Triangle box universal lock for wooden and metal furniture - 90° rotation



Foro Mobile Metallo  
Metal Cabinet Hole



Foro Mobile Legno  
Wood Cabinet Hole

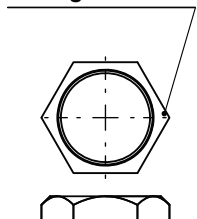


Cilindro  
Cylinder

L	16
L	20
L	25
L	30

#### A1013

Dado di fissaggio  
Hexagon nut



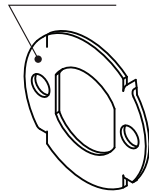
#### A1015

Clip



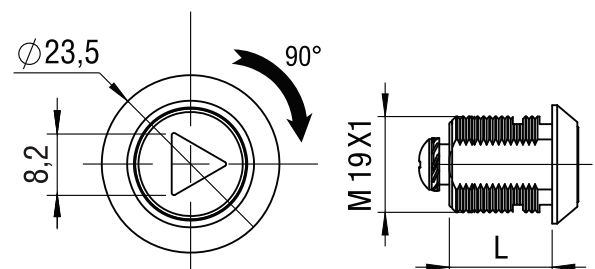
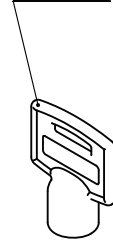
#### A1012

Rondella di fissaggio  
Locking Washer



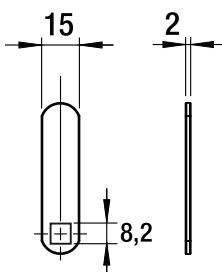
#### CM334

Chiave  
Key



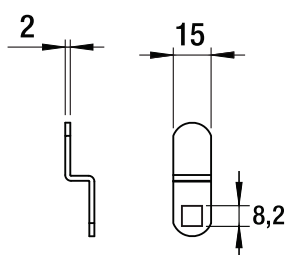
Leva diritta  
Straight  
Cam Plate

A



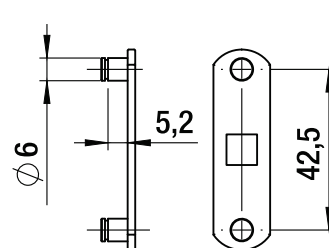
Leva piegata  
Bent  
Cam Plate

B



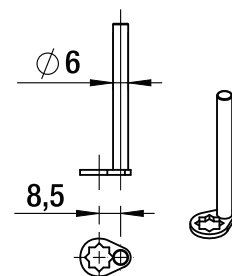
Leva con perni ad asta  
Cam Plate with  
Lock Bar Pins

C



Perno  
Tail

D



#### Descrizione/Description

Cifratura  
Key code

Finitura  
Finishing

Tipo chiave  
Key type

Colore impugnatura  
Key cap color

Chiave maestra  
Master key system

Cilindro estraibile  
Interchangeable cylinder

#### Standard

Cromatura  
Nickel plating

Metallo cromata  
Metal nickel plating

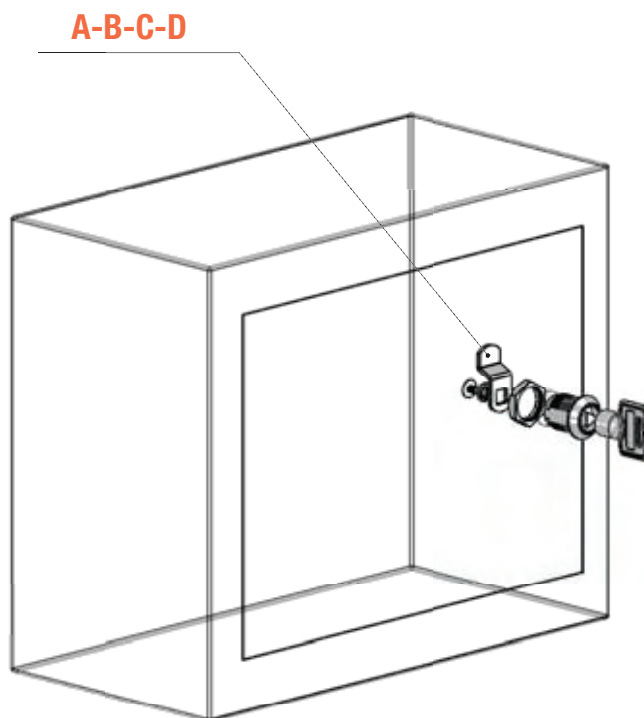
NO  
NO  
NO  
NO

#### Optional

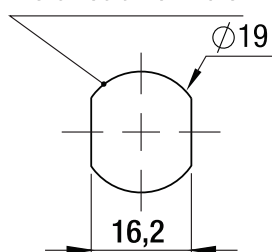
Brunitura  
Black N.P.

337

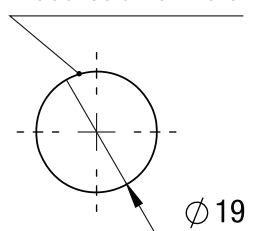
**Serratura universale intaglio quadrato - Rot. 90°**  
**Square box universal lock for wooden and metal furniture -**  
**90° rotation**



**Foro Mobile Metallo**  
Metal Cabinet Hole



**Foro Mobile Legno**  
Wood Cabinet Hole

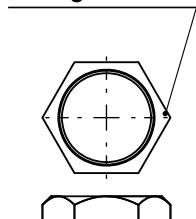


**Cilindro**  
Cylinder

- L 16**
- L 20**
- L 25**
- L 30**

**A1013**

**Dado di fissaggio**  
Hexagon nut



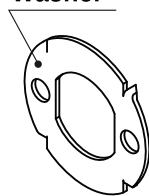
**A1015**

**Clip**



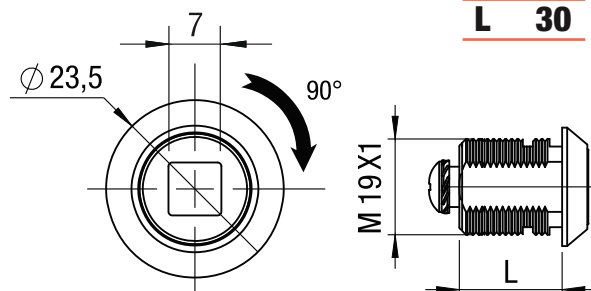
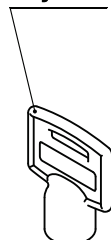
**A1012**

**Rondella di fissaggio**  
Locking Washer



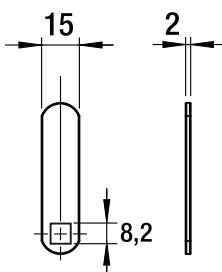
**CM337**

**Chiave**  
Key



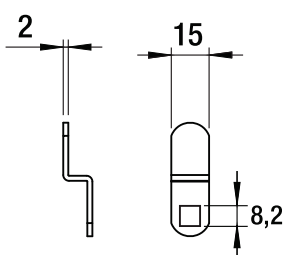
**Leva diritta**  
Straight  
Cam Plate

**A**



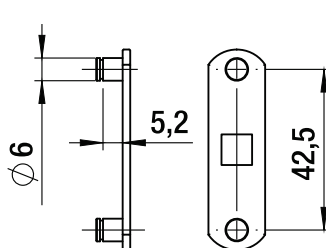
**Leva piegata**  
Bent  
Cam Plate

**B**



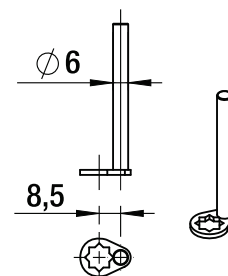
**Leva con perni ad asta**  
Cam Plate with  
Lock Bar Pins

**C**



**Perno**  
Tail

**D**



**Descrizione/Description**

**Standard**

**Optional**

**Cifratura**  
Key code

**Finitura**  
Finishing

**Tipo chiave**  
Key type

**Colore impugnatura**  
Key cap color

**Chiave maestra**  
Master key system

**Cilindro estraibile**  
Interchangeable cylinder

**Cromatura**  
Nickel plating

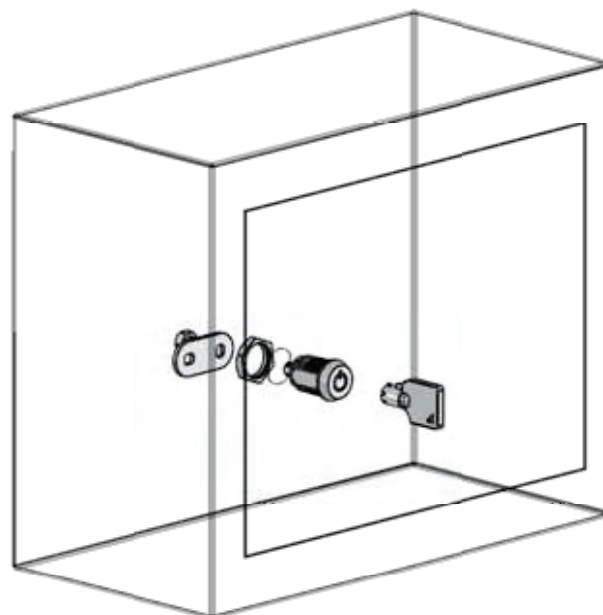
**Metallo cromata**  
Metal nickel plating

**NO**  
NO  
NO  
NO

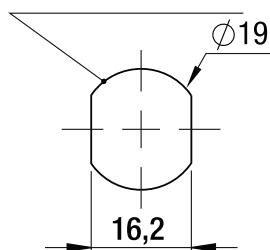
**Brunitura**  
Black N.P.

# CT23

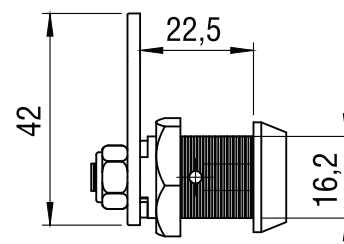
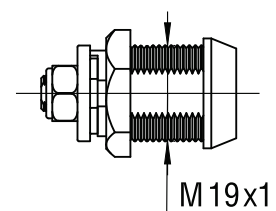
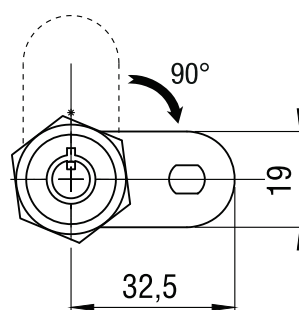
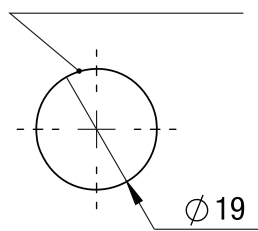
**Serratura Universale inserimento tubolare con leva CF 32,5 mm**  
**Universal tubular box lock L=23 with 32,5 mm DBC cam plate**



**Foro Mobile Metallo**  
**Metal Cabinet Hole**

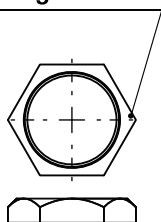


**Foro Mobile Legno**  
**Wood Cabinet Hole**



## A1013

**Dado di fissaggio**  
**Hexagon nut**



## A1012

**Rondella di fissaggio**  
**Locking Washer**



### Descrizione/Description

**Cifratura**  
 Key code

**Finitura**  
 Finishing

**Tipo chiave**  
 Key type

**Colore impugnatura**  
 Key cap color

**Chiave maestra**  
 Master key system

**Cilindro estraibile**  
 Interchangeable cylinder

### Standard

**400 codici chiave**  
 400 Key codes

**Cromatura**  
 Nickel plating

**Fissa metallo con copertura plastica**  
 Metal fixed with plastic cover

**Nero**  
 Black

**NO**  
 NO

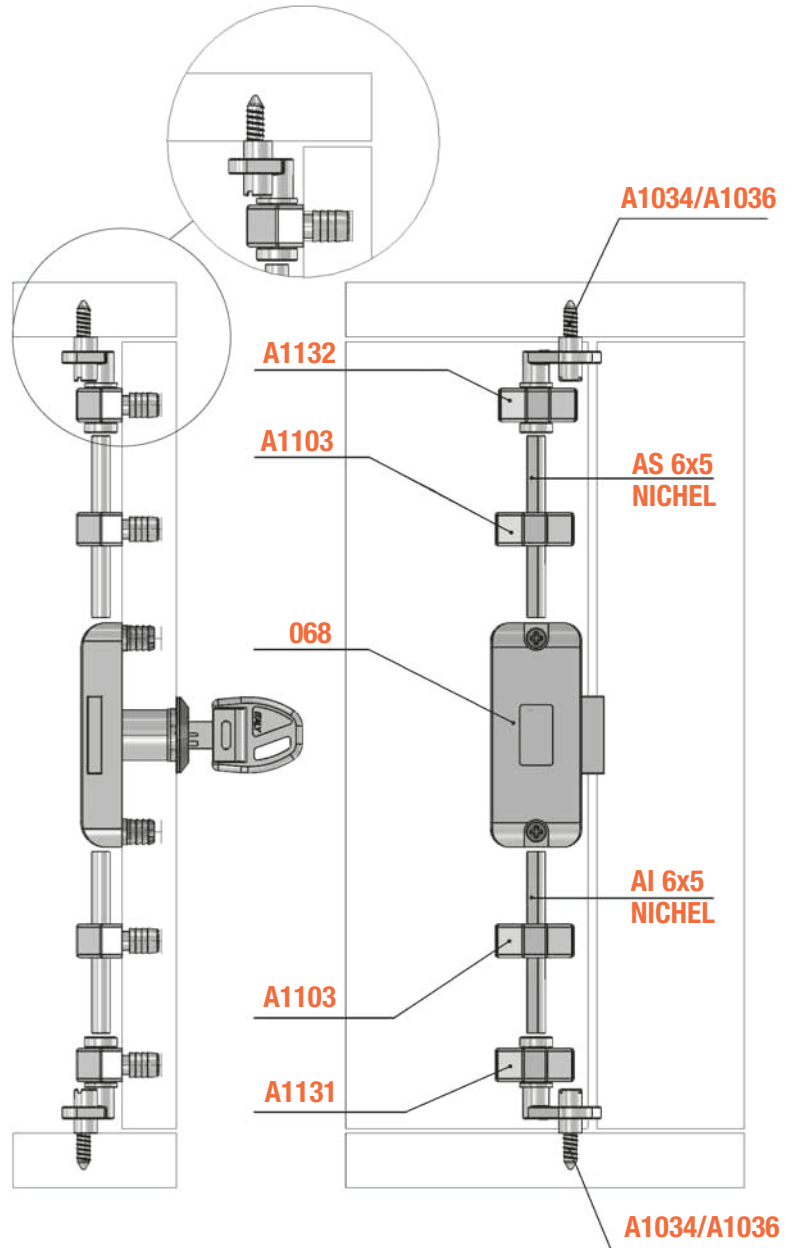
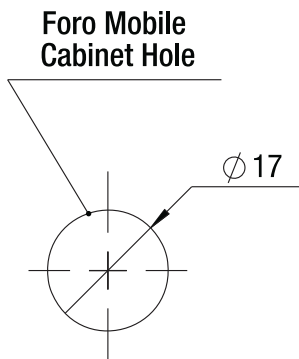
**NO**  
 NO

### Optional

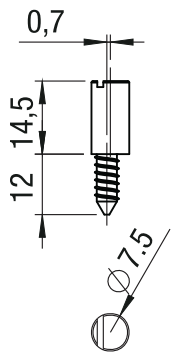
**Brunitura**  
 Black N.P.

068

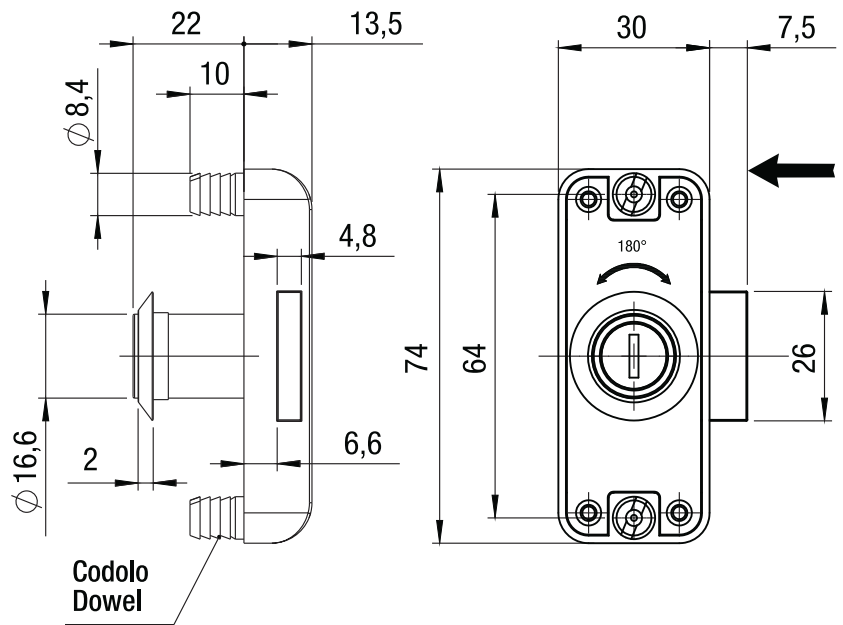
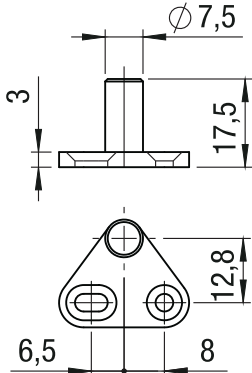
Serratura DX ad aste rotanti con fissaggio a pressione  
Right-hand rotating bar lock with dowels



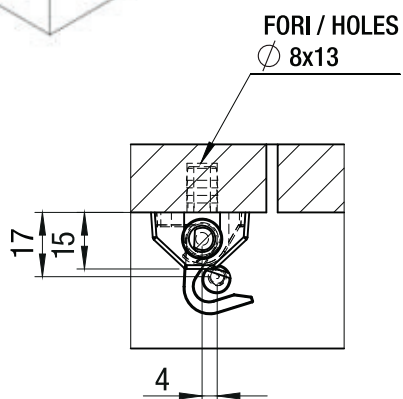
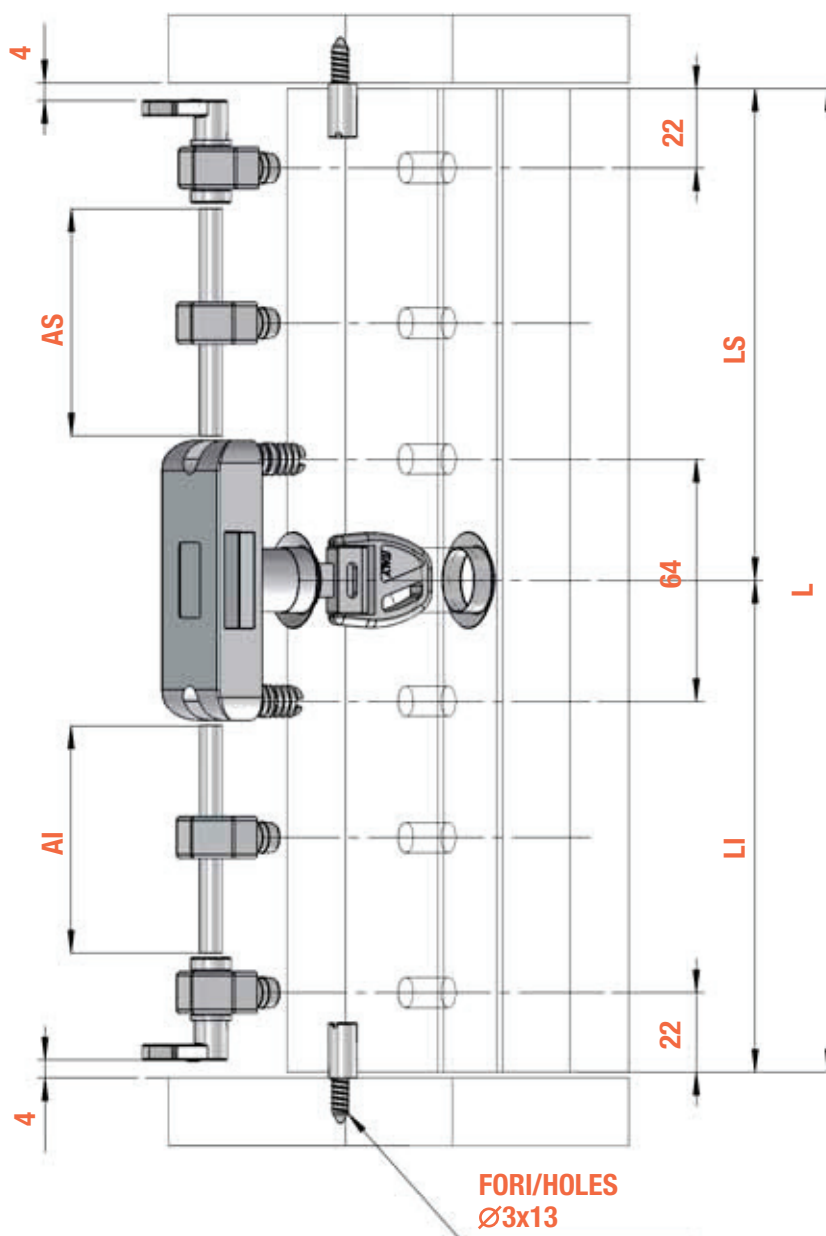
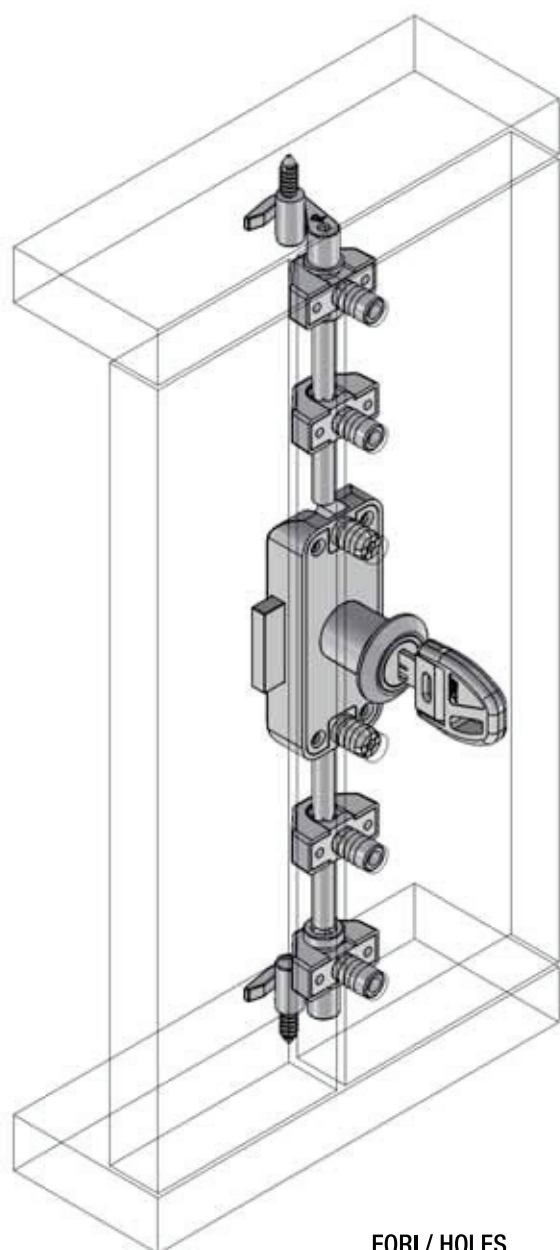
A1034



A1036







### Dimensioni / Dimensions

	Altezza anta Door height	
<b>L</b>		<b>LS + LI</b>
<b>AS</b>	Lunghezza Asta Superiore Upper bar length	<b>LS - 25</b>
<b>AI</b>	Lunghezza Asta Inferiore Lower bar length	<b>LI - 25</b>

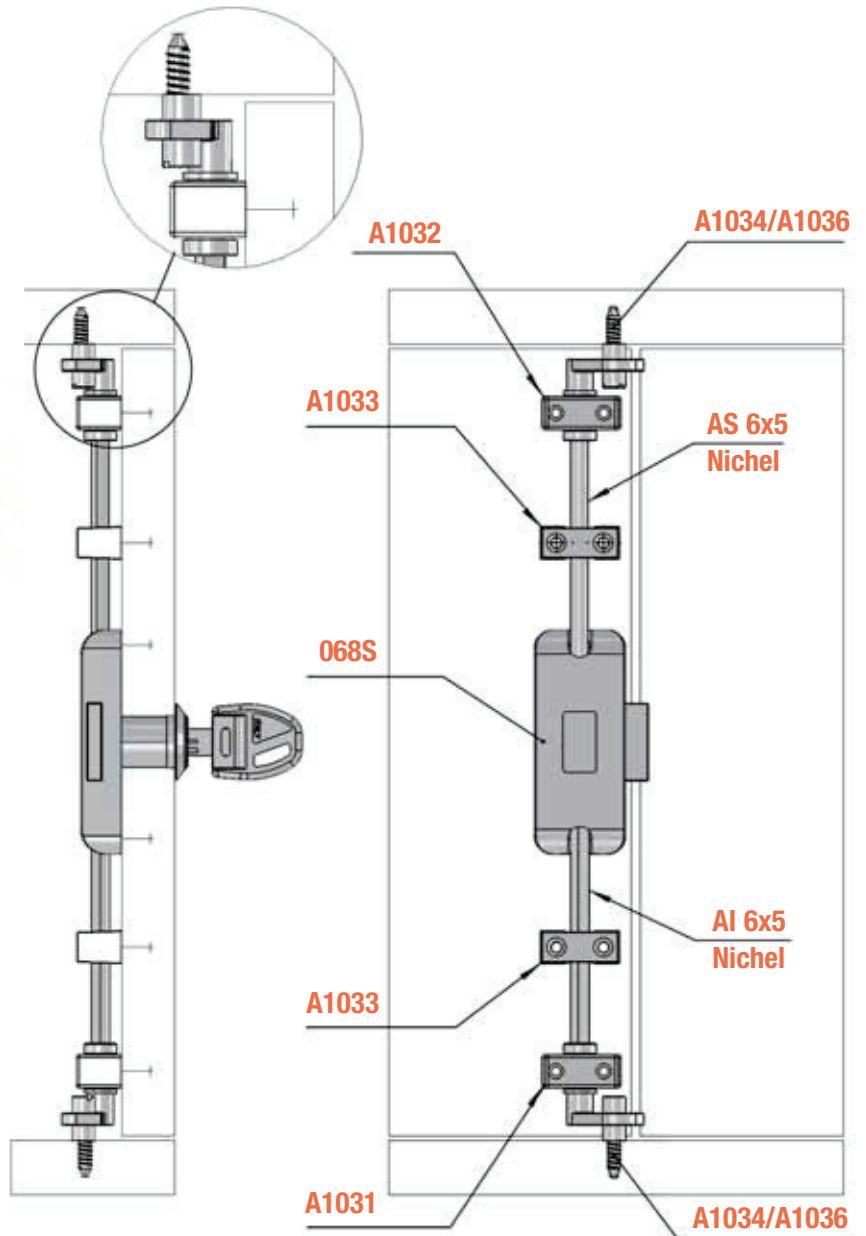
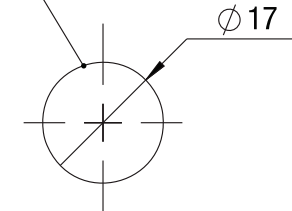
Descrizione/Description	Standard	Optional
<b>Cifratura</b> Key code	<b>400 codici chiave</b> 400 Key codes	
<b>Finitura</b> Finishing	<b>Cromatura</b> Nickel plating	<b>Brunitura</b> Black N.P.
<b>Tipo chiave</b> Key type	<b>Plastica snodata</b> Plastic hinged	<b>Fissa metallo</b> Metal fixed
<b>Colore impugnatura</b> Key cap color	<b>Nero</b> Black	<b>Grigio</b> Grey
<b>Chiave maestra</b> Master key system	<b>NO</b> NO	<b>SI</b> YES
<b>Cilindro estraibile</b> Interchangeable cylinder	<b>NO</b> NO	<b>SI</b> YES

# 068S

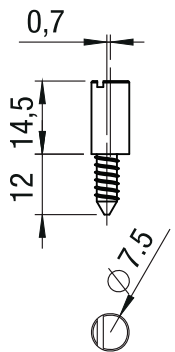
## Serratura DX ad aste rotanti con fissaggio a vite Right-hand rotating bar lock with screw holes



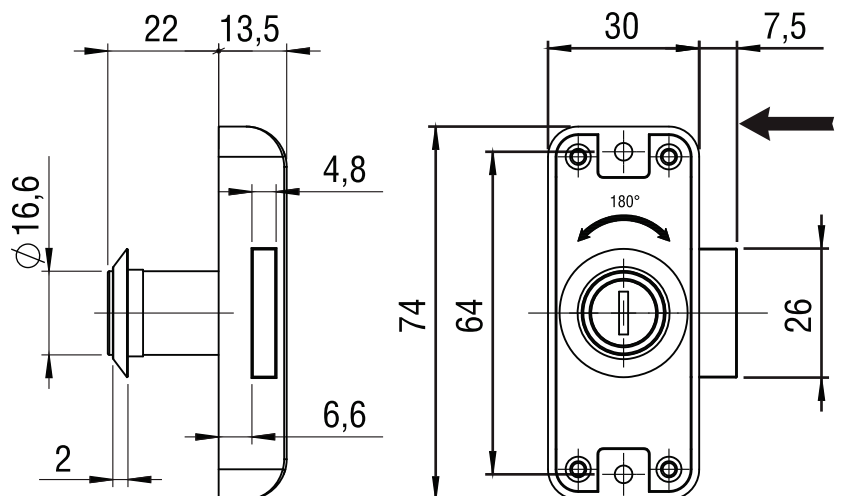
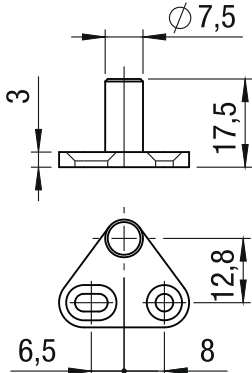
Foro Mobile  
Cabinet Hole

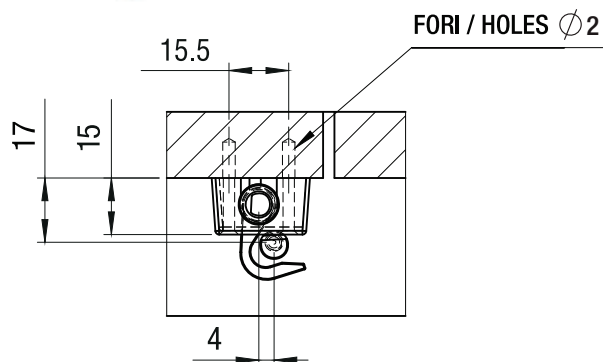
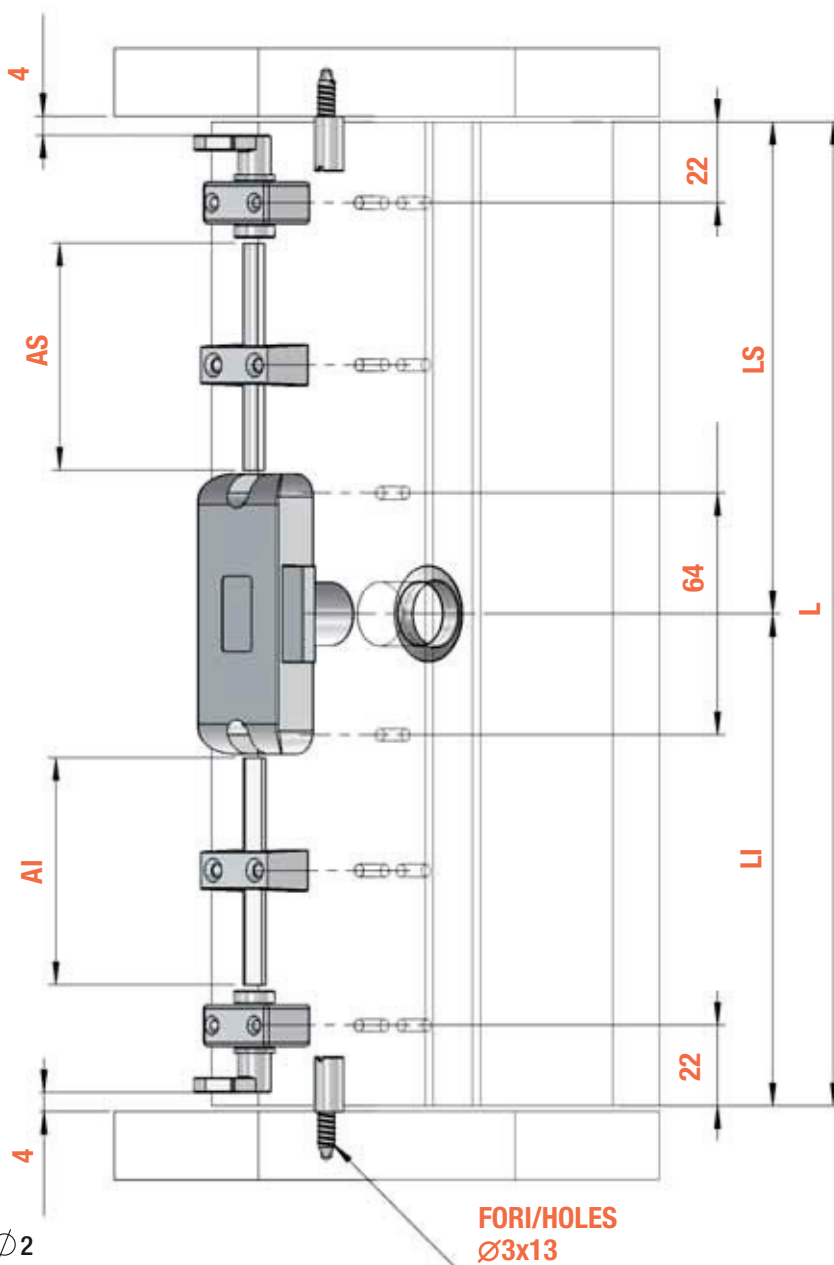
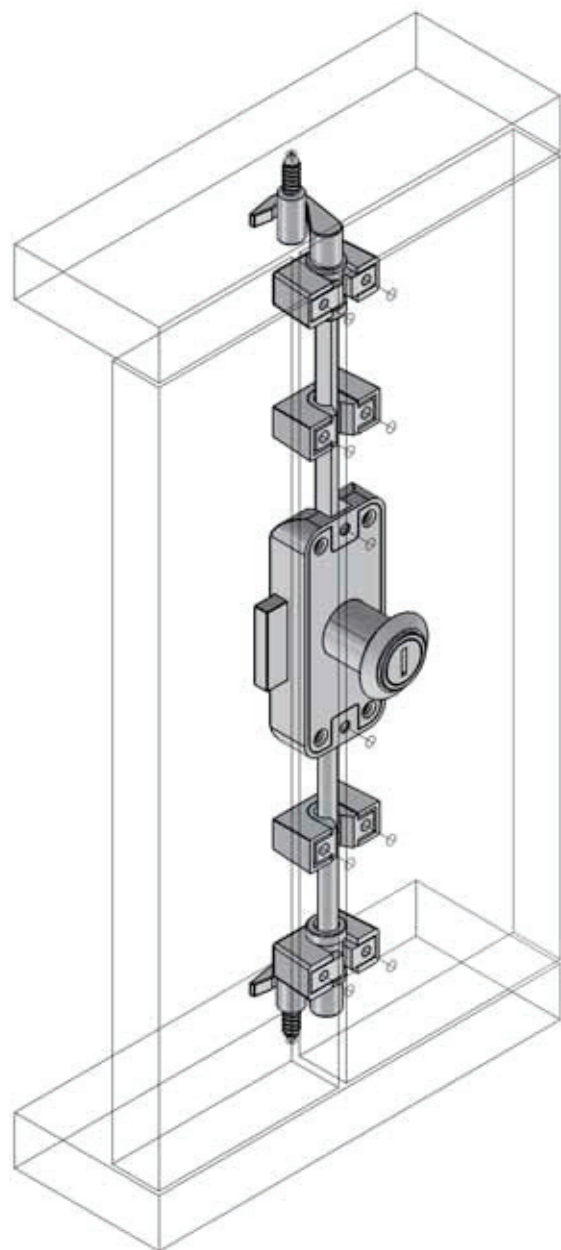


**A1034**



**A1036**





### Dimensioni / Dimensions

L	Altezza anta Door height	LS + LI
AS	Lunghezza Asta Superiore Upper bar length	LS - 25
AI	Lunghezza Asta Inferiore Lower bar length	LI - 25

Descrizione/Description	Standard	Optional
<b>Cifratura</b> Key code	<b>400 codici chiave</b> 400 Key codes	
<b>Finitura</b> Finishing	<b>Cromatura</b> Nickel plating	<b>Brunitura</b> Black N.P.
<b>Tipo chiave</b> Key type	<b>Plastica snodata</b> Plastic hinged	<b>Fissa metallo</b> Metal fixed
<b>Colore impugnatura</b> Key cap color	<b>Nero</b> Black	<b>Grigio</b> Grey
<b>Chiave maestra</b> Master key system	<b>NO</b> NO	<b>SI</b> YES
<b>Cilindro estraibile</b> Interchangeable cylinder	<b>NO</b> NO	<b>SI</b> YES

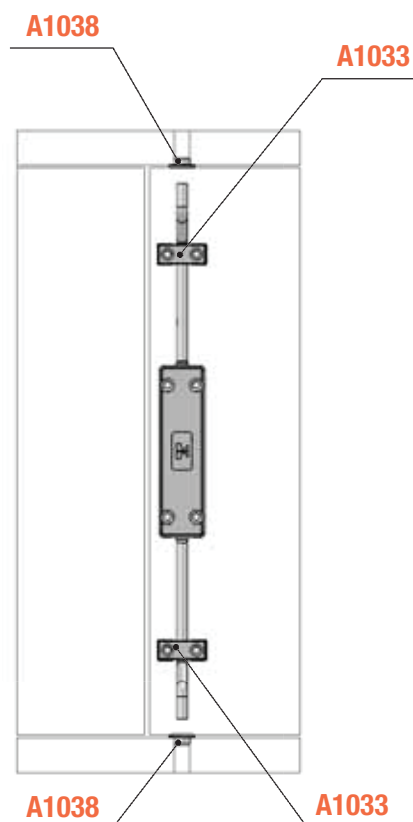
# 1701

## Serratura ad aste espansione Extending bar lock

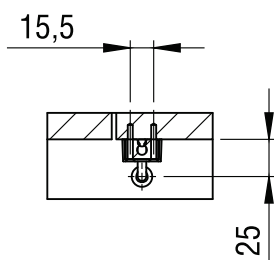
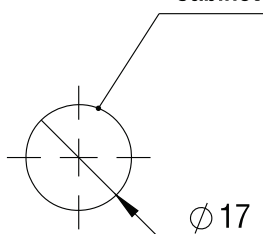


Asta serratura  $\varnothing 6 \times 5$   
nichelata a disegno

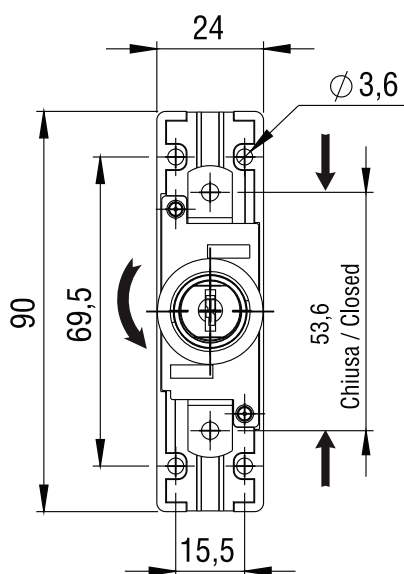
$\varnothing 6 \times 5$  Nickel plated  
Customized lock bar



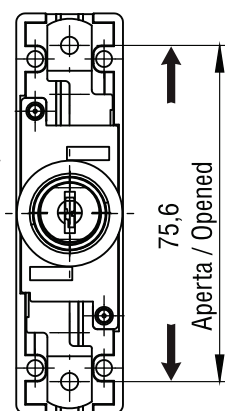
Foro mobile  
Cabinet hole



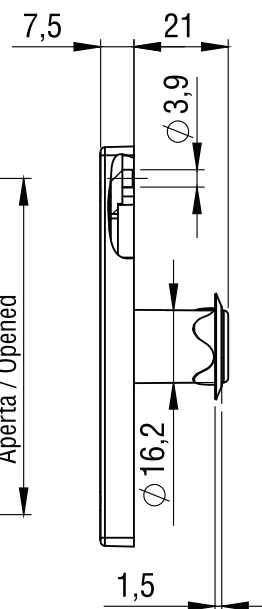
$\varnothing 8,5$



Chiusa / Closed



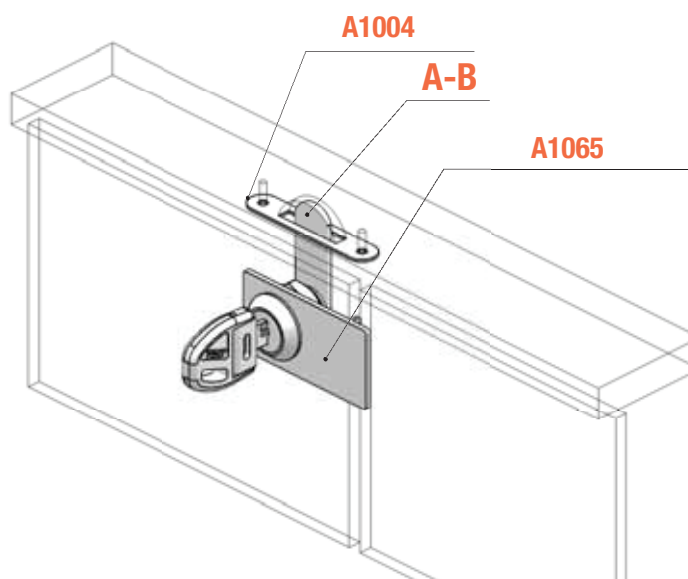
Aperta / Opened



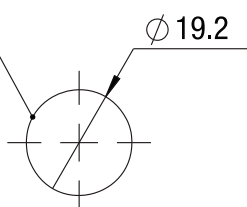
Descrizione/Description	Standard	Optional
<b>Cifratura</b> Key code	<b>400 codici chiave</b> 400 Key codes	
<b>Finitura</b> Finishing	<b>Cromatura</b> Nickel plating	<b>Brunitura</b> Black N.P.
<b>Tipo chiave</b> Key type	<b>Plastica snodata</b> Plastic hinged	<b>Fissa metallo</b> Metal fixed
<b>Colore impugnatura</b> Key cap color	<b>Nero</b> Black	<b>Grigio</b> Grey
<b>Chiave maestra</b> Master key system	<b>NO</b> NO	<b>SI</b> YES
<b>Cilindro estraibile</b> Interchangeable cylinder	<b>NO</b> NO	<b>SI</b> YES

# 219/16 180°

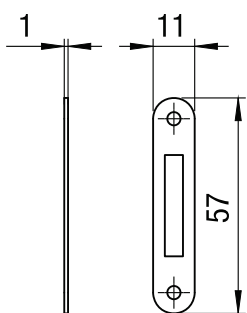
## Serratura per anta vetro - Rot. 180° Swinging glass door lock - 180° rotation



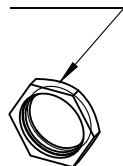
Foro su anta vetro  
Hole on glass door



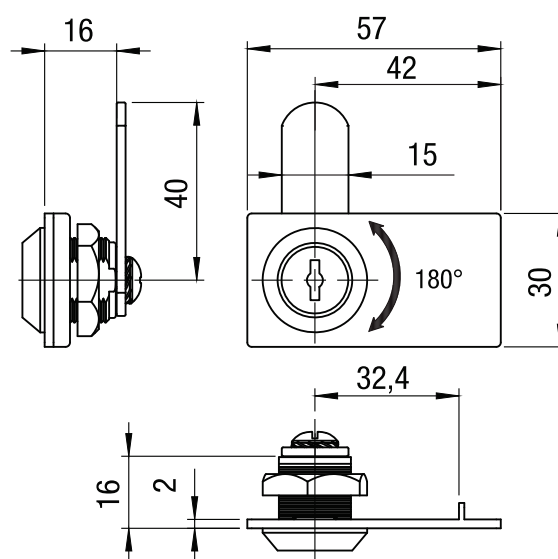
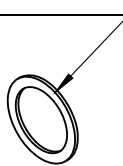
**A1004** Piastrina  
Striker plate



**A1013**  
Dado di fissaggio  
Hexagon nut

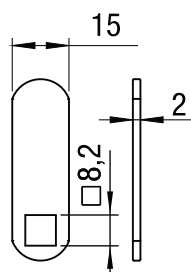


**RP01-218**  
Rondella  
in gomma  
Rubber washer



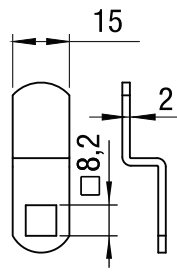
Leva diritta  
Straight cam plate

**A**

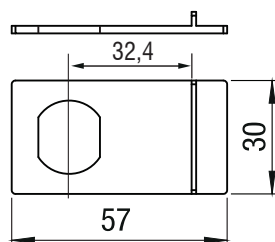


Leva piegata  
Bent cam plate

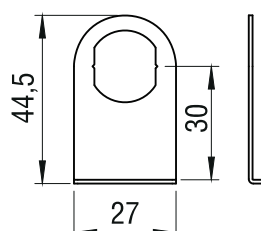
**B**



**A1016**  
Piastrina anta doppia  
Striker plate for double door



**A1017**  
Piastrina anta singola  
Striker plate for single door



### Descrizione/Description

**Cifratura**  
Key code

**Finitura**  
Finishing

**Tipo chiave**  
Key type

**Colore impugnatura**  
Key cap color

**Chiave maestra**  
Master key system

**Cilindro estraibile**  
Interchangeable cylinder

### Standard

**400 codici chiave**  
400 Key codes

**Cromatura**  
Nickel plating

**Plastica snodata**  
Plastic hinged

**Nero**  
Black

**NO**  
NO

**NO**  
NO

### Optional

**Brunitura**  
Black N.P.

**Fissa metallo**  
Metal fixed

**Grigio**  
Grey

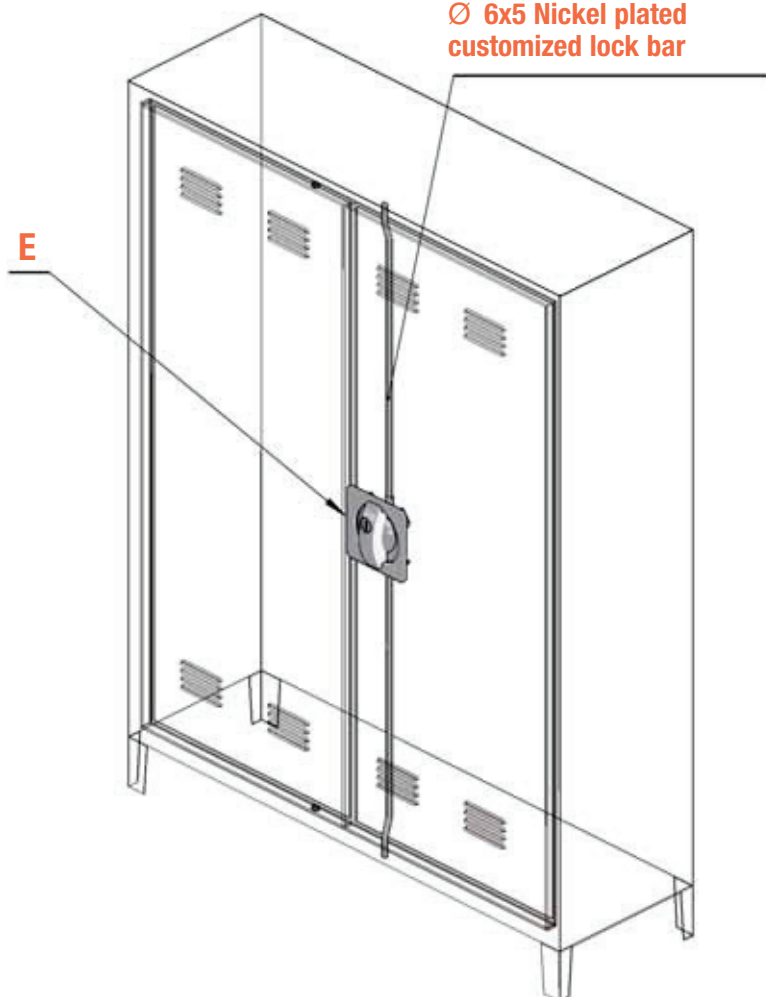
**SI**  
YES

**SI**  
YES

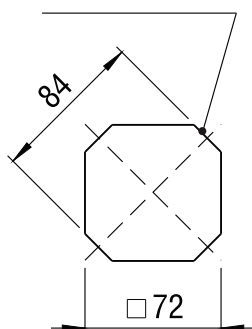
# 175VE

## Serratura quadra per armadi metallo a 2 punti di chiusura Square locking handle for metal units with 2 closing points

Asta  $\varnothing$  6x5 Nichelata a disegno  
 $\varnothing$  6x5 Nickel plated  
customized lock bar

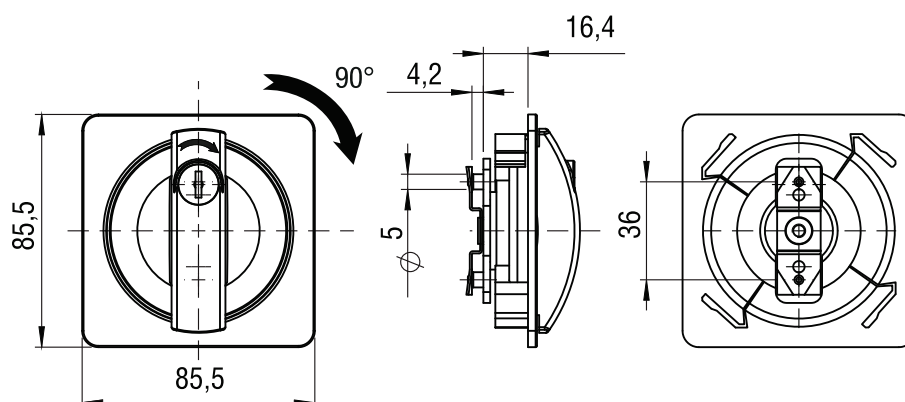
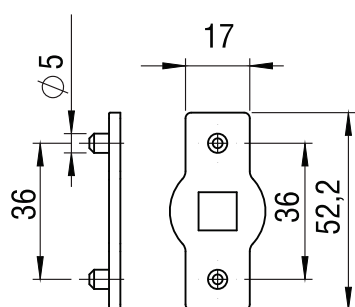


Foro Mobile  
Cabinet Hole



Leva con perni per asta serratura  
Cam plate with pins for lock bar

**E**

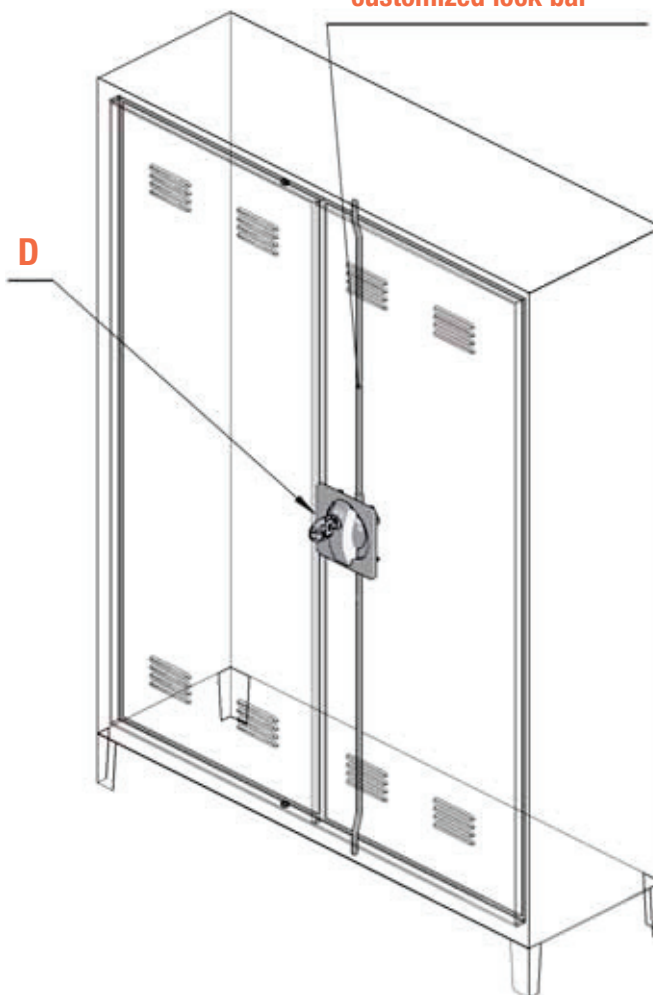


Descrizione/Description	Standard	Optional
<b>Cifratura</b> Key code	<b>400 codici chiave</b> 400 Key codes	
<b>Finitura</b> Finishing	<b>Cromatura</b> Nickel plating	<b>Brunitura</b> Black N.P.
<b>Tipo chiave</b> Key type	<b>Plastica snodata</b> Plastic hinged	<b>Fissa metallo</b> Metal fixed
<b>Colore impugnatura</b> Key cap color	<b>Nero</b> Black	<b>Grigio</b> Grey
<b>Chiave maestra</b> Master key system	<b>SI</b> YES	
<b>Cilindro estraibile</b> Interchangeable cylinder	<b>NO</b> NO	<b>SI</b> YES

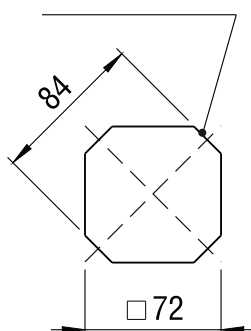
# 175VM1

## Serratura quadra per armadi metallo a 3 punti di chiusura Square locking handle for metal units with 3 closing points

Asta  $\varnothing$  6x5 Nichelata a disegno  
 $\varnothing$  6x5 Nickel plated  
customized lock bar

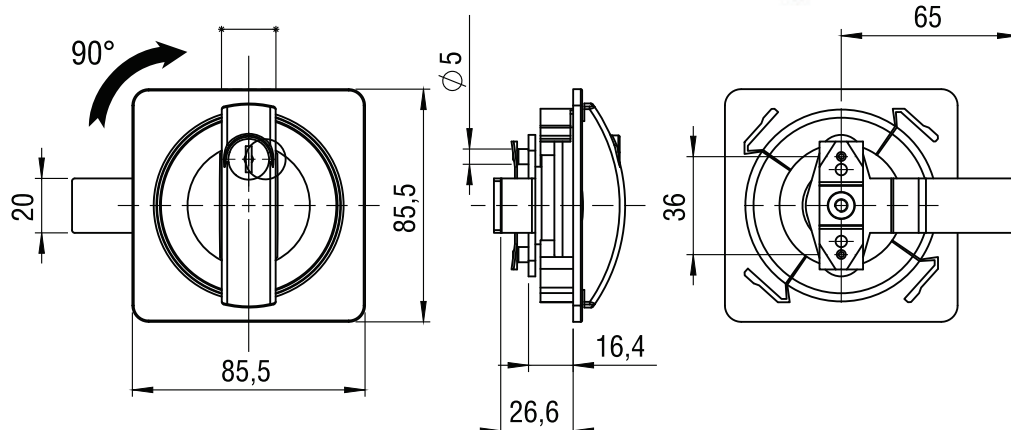
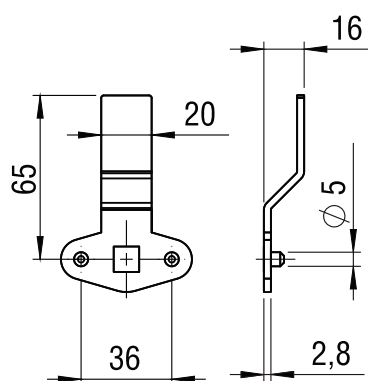


Foro Mobile  
Cabinet Hole



Leva piegata  
Bent cam plate

**D**



### Descrizione/Description

**Cifratura**  
Key code

### Standard

**400 codici chiave**  
400 Key codes

### Optional

**Finitura**  
Finishing

**Cromatura**  
Nickel plating

**Brunitura**  
Black N.P.

**Tipo chiave**  
Key type

**Plastica snodata**  
Plastic hinged

**Fissa metallo**  
Metal fixed

**Colore impugnatura**  
Key cap color

**Nero**  
Black

**Grigio**  
Grey

**Chiave maestra**  
Master key system

**SI**  
YES

**Cilindro estraibile**  
Interchangeable cylinder

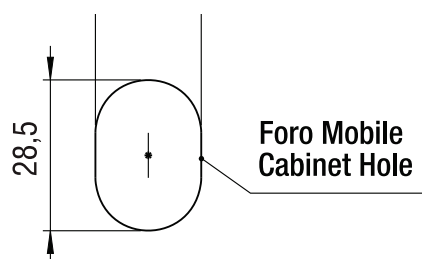
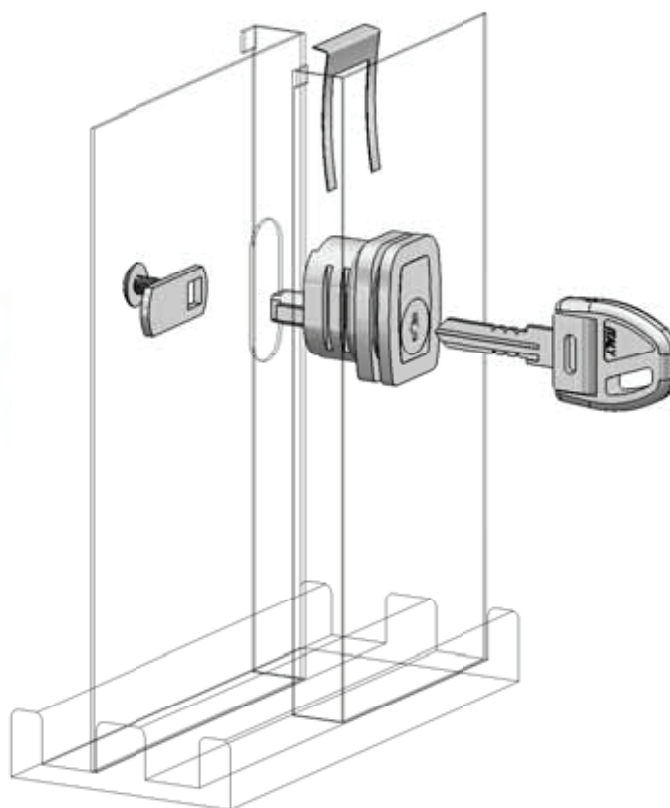
**NO**  
NO

**SI**  
YES

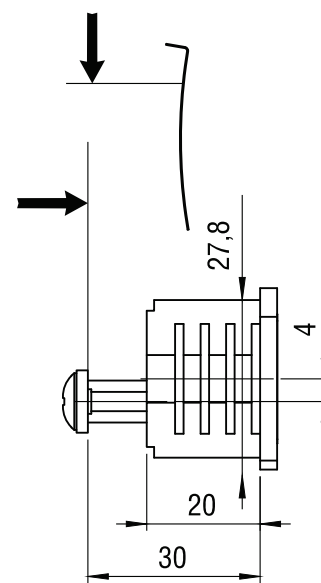
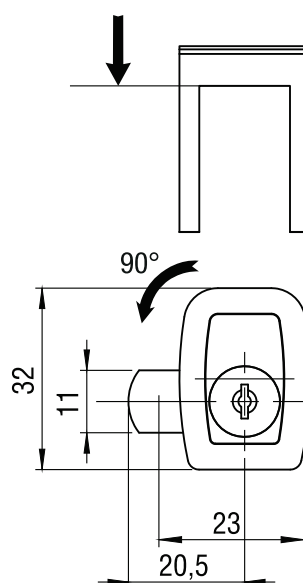
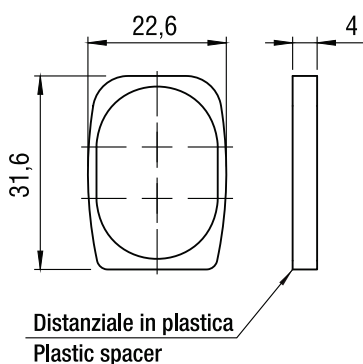
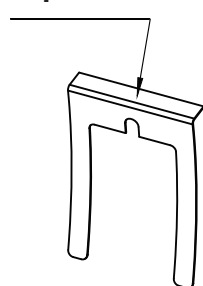
# 014/28Z

## Serratura a pressione per ante scorrevoli in metallo

### Push lock for metal sliding doors



Clip inclusa

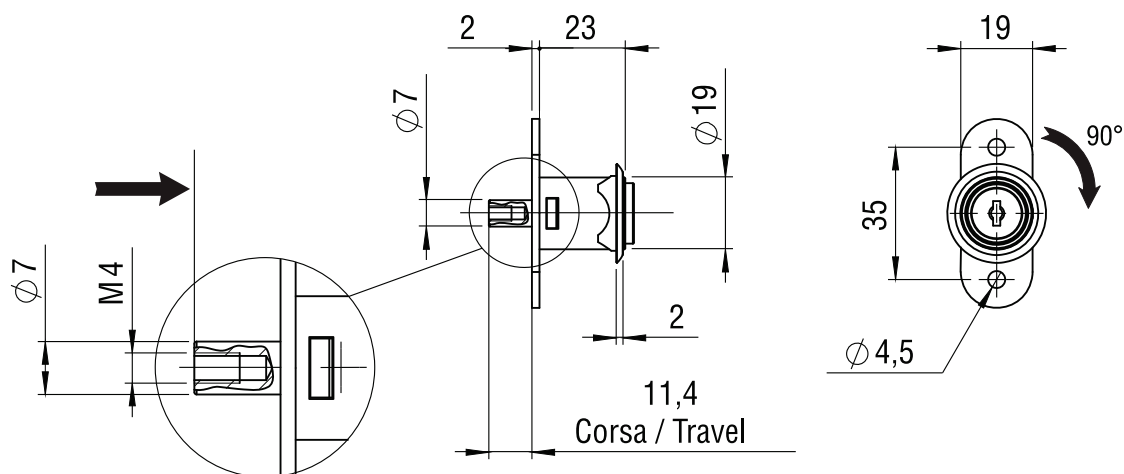
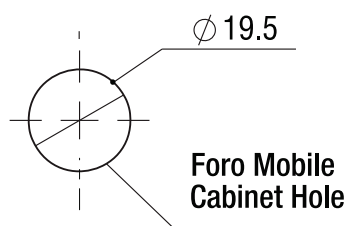
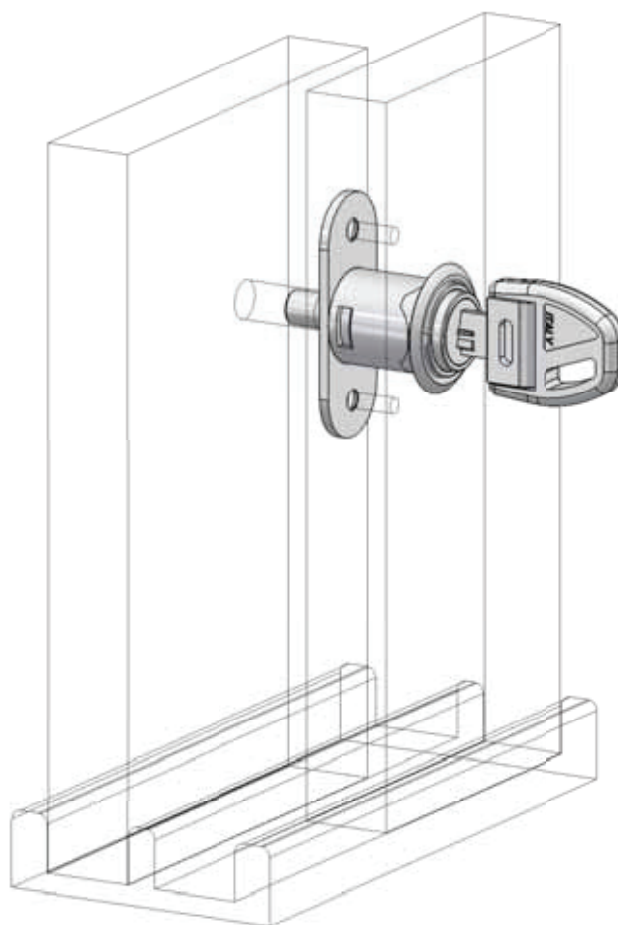


Descrizione/Description	Standard	Optional
<b>Cifratura</b> Key code	<b>400 codici chiave</b> 400 Key codes	
<b>Finitura</b> Finishing	<b>Cromatura</b> Nickel plating	
<b>Tipo chiave</b> Key type	<b>Plastica snodata</b> Plastic hinged	
<b>Colore impugnatura</b> Key cap color	<b>Nero</b> Black	
<b>Chiave maestra</b> Master key system	<b>SI</b> YES	
<b>Cilindro estraibile</b> Interchangeable cylinder	<b>NO</b> NO	



# 105/23

## Serratura a pressione per ante scorrevoli in legno Push lock for wooden sliding doors



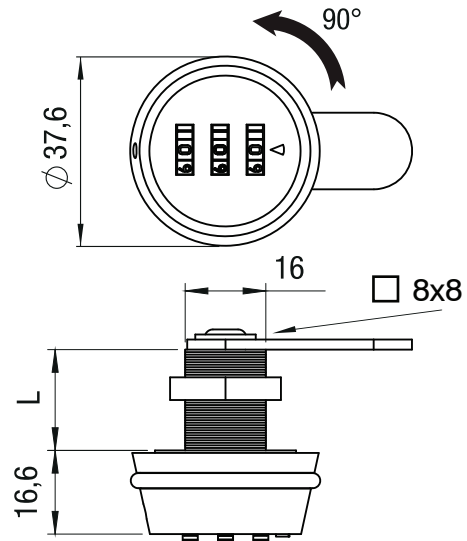
Descrizione/Description	Standard	Optional
<b>Cifratura</b> Key code	<b>400 codici chiave</b> 400 Key codes	
<b>Finitura</b> Finishing	<b>Cromatura</b> Nickel plating	<b>Brunitura</b> Black N.P.
<b>Tipo chiave</b> Key type	<b>Plastica snodata</b> Plastic hinged	<b>Fissa metallo</b> Metal fixed
<b>Colore impugnatura</b> Key cap color	<b>Nero</b> Black	<b>Grigio</b> Grey
<b>Chiave maestra</b> Master key system	<b>SI</b> YES	<b>SI</b> YES
<b>Cilindro estraibile</b> Interchangeable cylinder	<b>NO</b> NO	<b>SI</b> YES

# SC3-9503

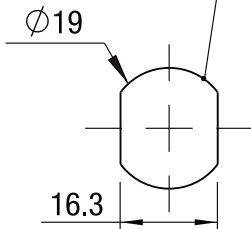
## Serratura universale con combinazione a 3 cifre - Rot. 90° 3-digit mechanical combination lock - 90° rotation

**Cilindro  
Cylinder**

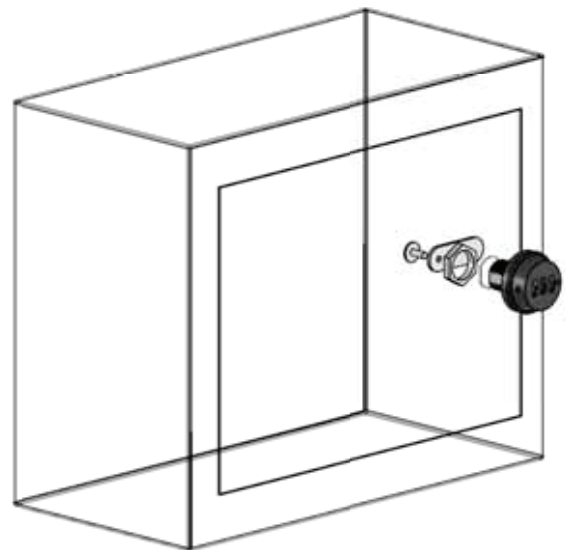
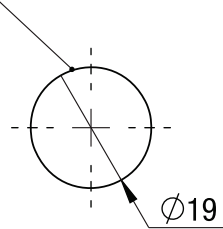
**L 20  
L 30**



**Foro Mobile Metallo  
Metal Cabinet Hole**

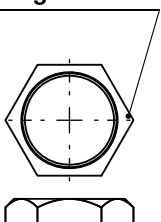


**Foro Mobile Legno  
Wood Cabinet Hole**



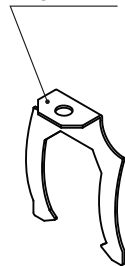
**A1013**

**Dado di  
fissaggio  
Hexagon nut**



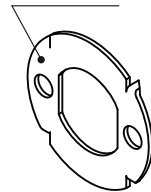
**A1015**

**Clip**



**A1012**

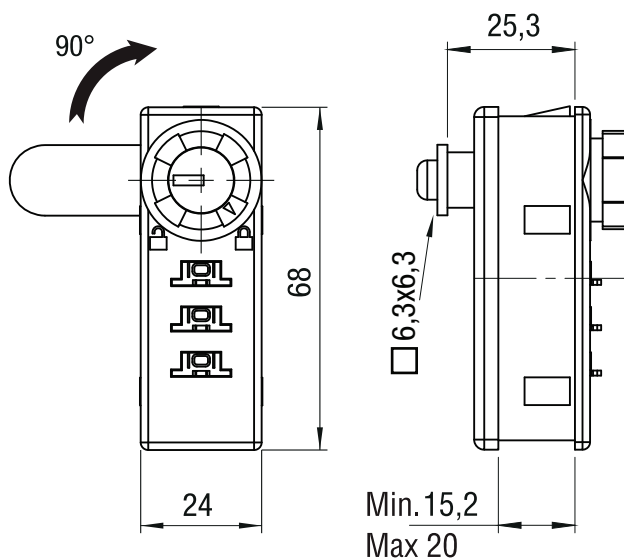
**Rondella di  
fissaggio  
Locking  
Washer**



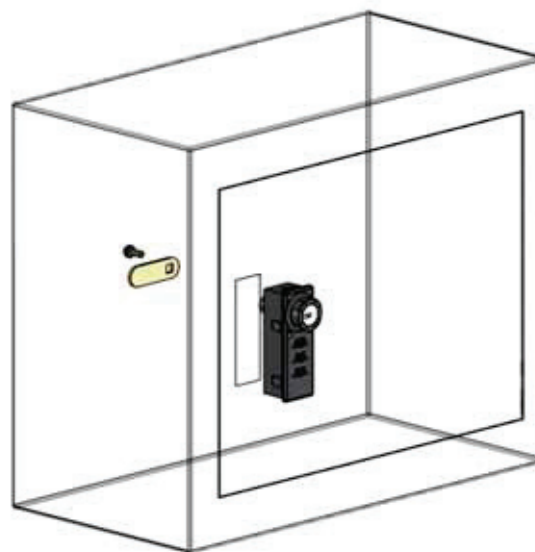
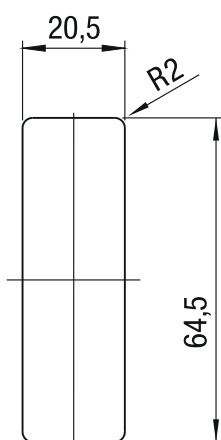
# SC3-9508-V-L

**Serratura universale con combinazione a 3 cifre - Rot. 90°  
Verticale con leva, per legno o ferro**

**3-digit mechanical combination lock - 90° rotation  
Vertical, with cam plate - for wooden and metal cabinets**



Foro Mobile  
Cabinet Hole



**DESTRA/RH**  
**SC3-9508DX-V-L**

**SINISTRA/LH**  
**SC3-9508SX-V-L**

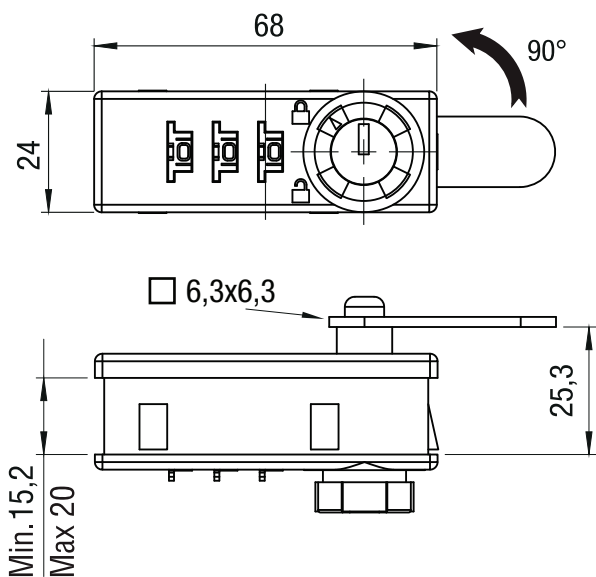


# SC3-9508-0-L

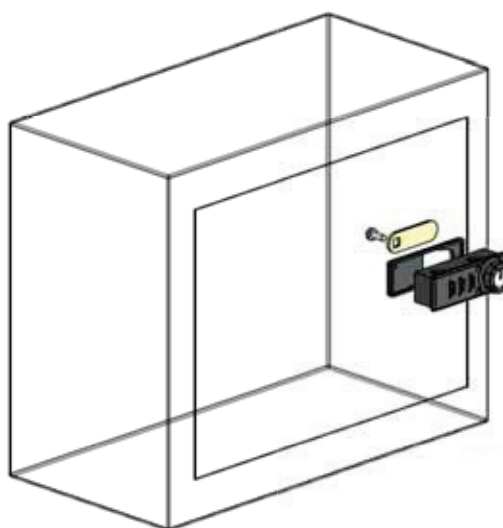
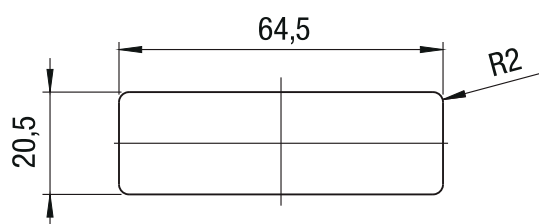
Serratura universale con combinazione a 3 cifre - Rot. 90° orizzontale con leva, per legno o ferro

3-digit mechanical combination lock - 90° rotation

Horizontal, with cam plate - for wooden and metal cabinets

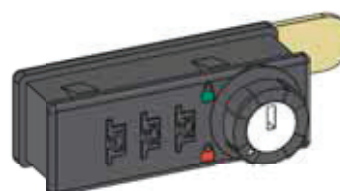
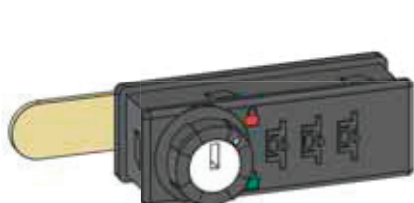


Foro Mobile  
Cabinet Hole



DESTRA/RH  
SC3-9508DX-0-L

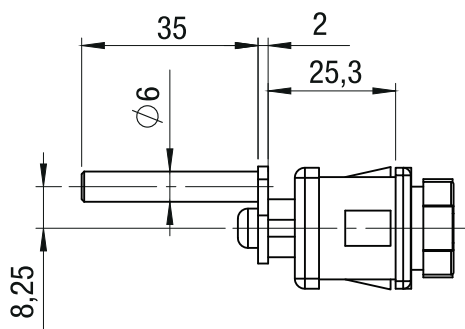
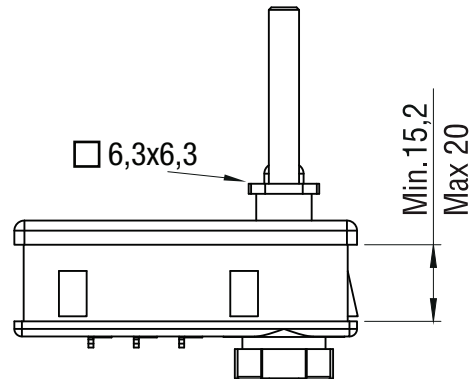
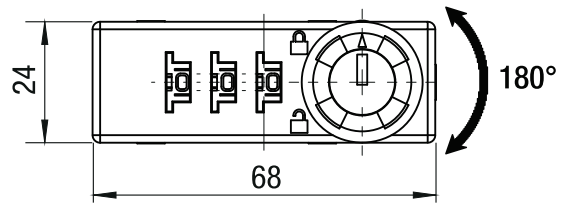
SINISTRA/LH  
SC3-9508SX-0-L



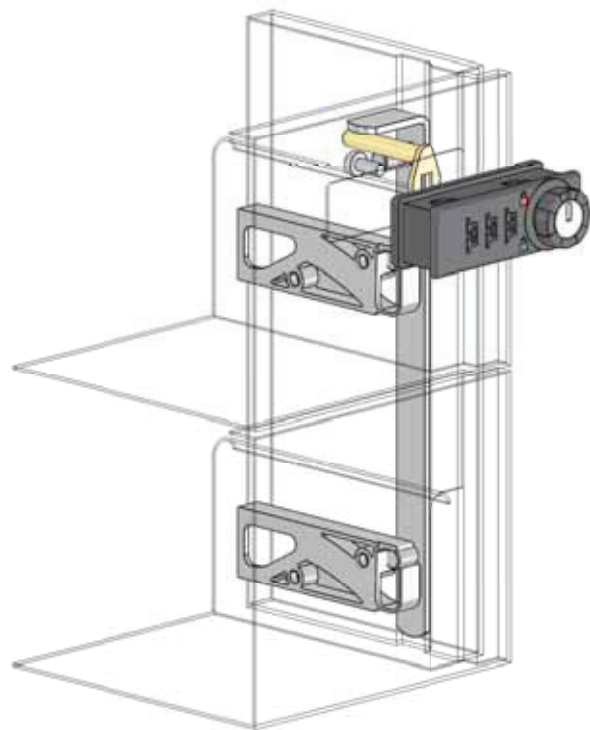
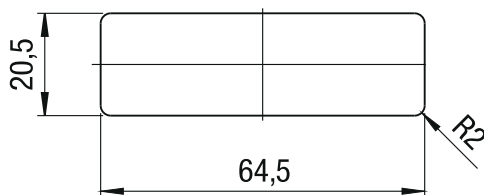
# SC3-9508-0-P

**Serratura universale con combinazione a 3 cifre - Rot. 180° orizzontale con perno, per legno o ferro**

**3-digit mechanical combination lock - 180° rotation  
Horizontal, with pin - for wooden and metal cabinets**

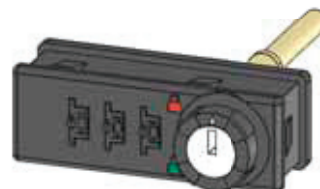


**Foro Mobile  
Cabinet Hole**



**DESTRA/RH  
SC3-9508DX-0-P**

**SINISTRA/LH  
SC3-9508SX-0-P**



# SC4-9523

**Serratura universale con combinazione a 4 cifre - Rot. 90°**  
**4-digit mechanical combination lock - 90° rotation**

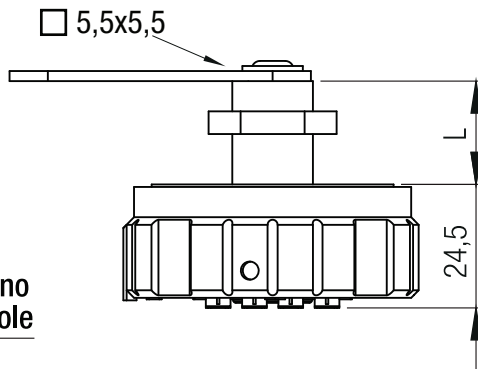
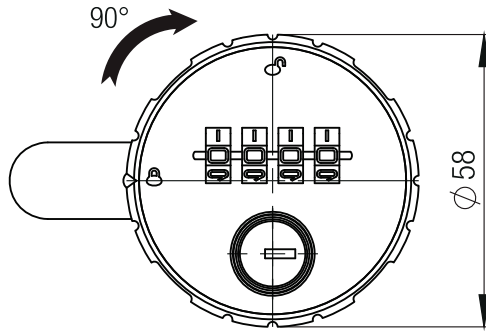
**Cilindro**  
**Cylinder**

**L 20**  
**L 26**

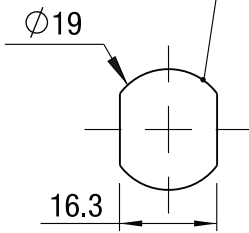
**Colore**  
**Colour**

**B Bianco**  
**White**

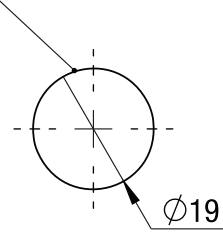
**N Nero**  
**Black**



**Foro Mobile Metallo**  
**Metal Cabinet Hole**

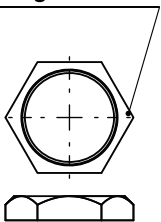


**Foro Mobile Legno**  
**Wood Cabinet Hole**



**A1013**

**Dado di fissaggio**  
**Hexagon nut**



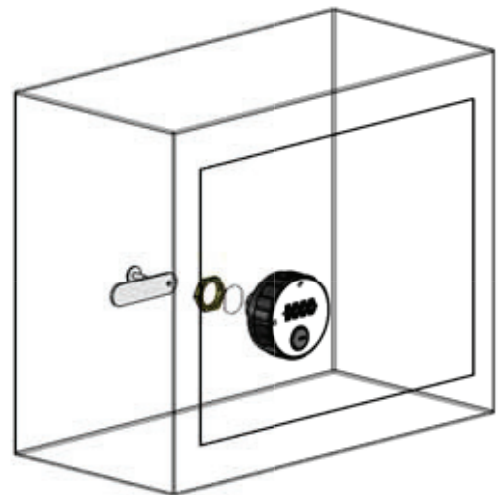
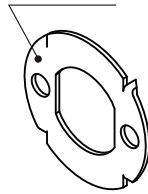
**A1015**

**Clip**



**A1012**

**Rondella di fissaggio**  
**Locking Washer**

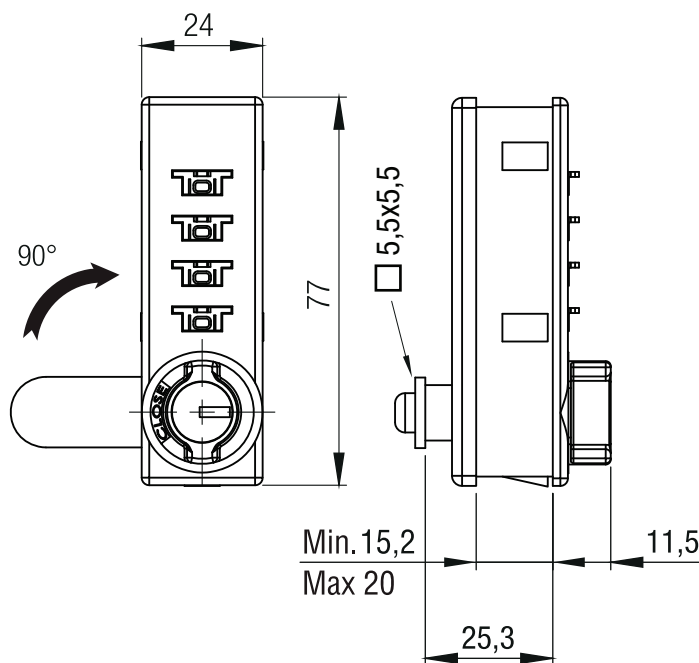


# SC4-9525-V-L

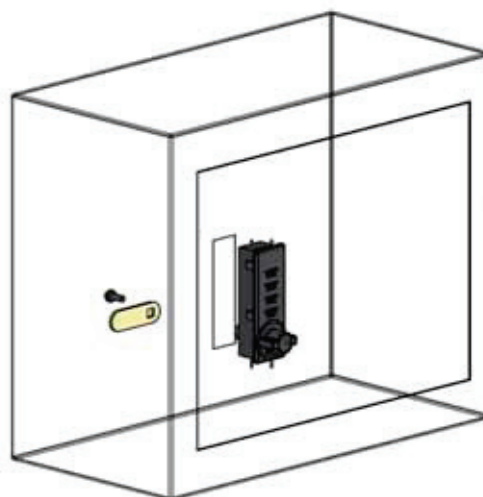
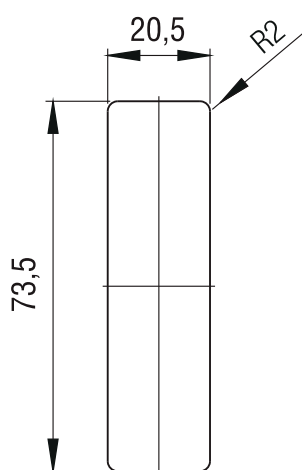
**Serratura universale con combinazione a 4 cifre - Rot. 90°  
Verticale con leva, per legno o ferro**

**4-digit mechanical combination lock - 90° rotation  
Vertical, with cam plate - for wooden and metal cabinets**

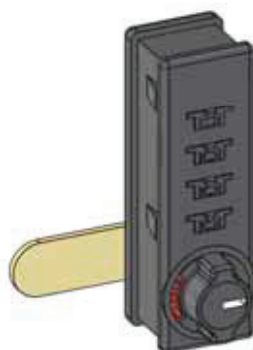
**Vertical, with cam plate - for wooden and metal cabinets**



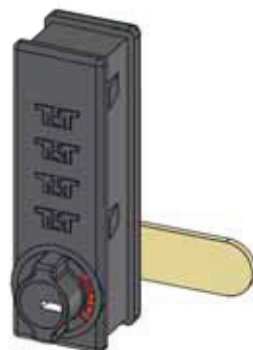
Foro Mobile  
Cabinet Hole



**DESTRA/RH  
SC4-9525DX-V-L**



**SINISTRA/LH  
SC4-9525SX-V-L**

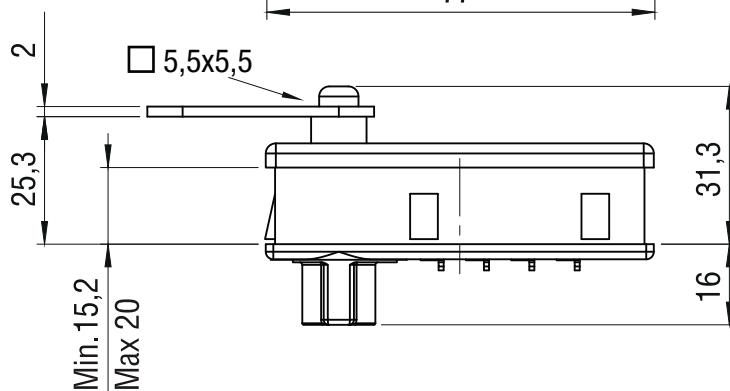
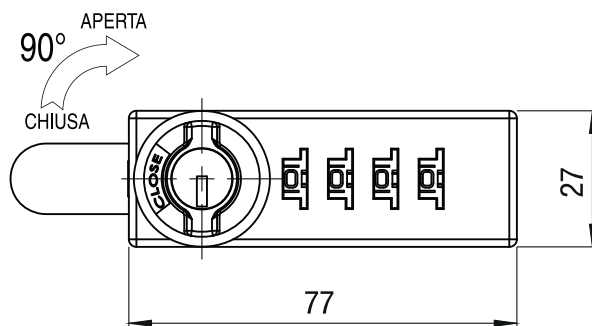


# SC4-9525-0-L

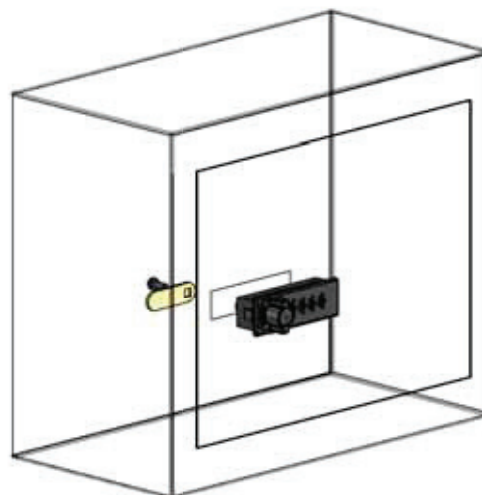
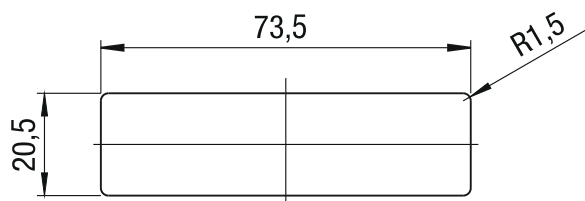
Serratura con combinazione a 4 cifre - Rot. 90° Orizzontale con leva, per legno o ferro

4-digit mechanical combination lock - 90° rotation

Horizontal, with cam plate - for wooden and metal cabinets

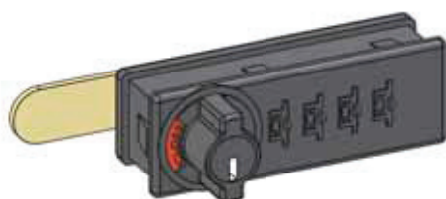


Foro Mobile  
Cabinet Hole



DESTRA/RH  
SC4-9525DX-0-L

SINISTRA/LH  
SC4-9525SX-0-L

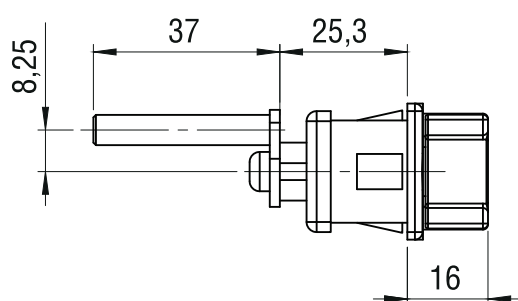
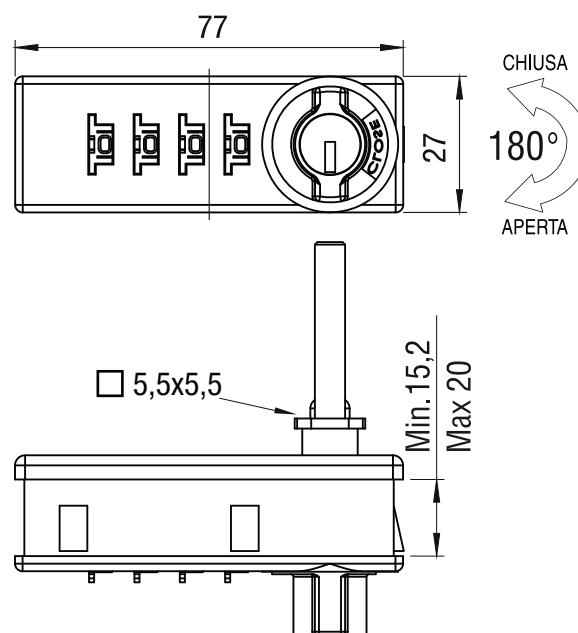




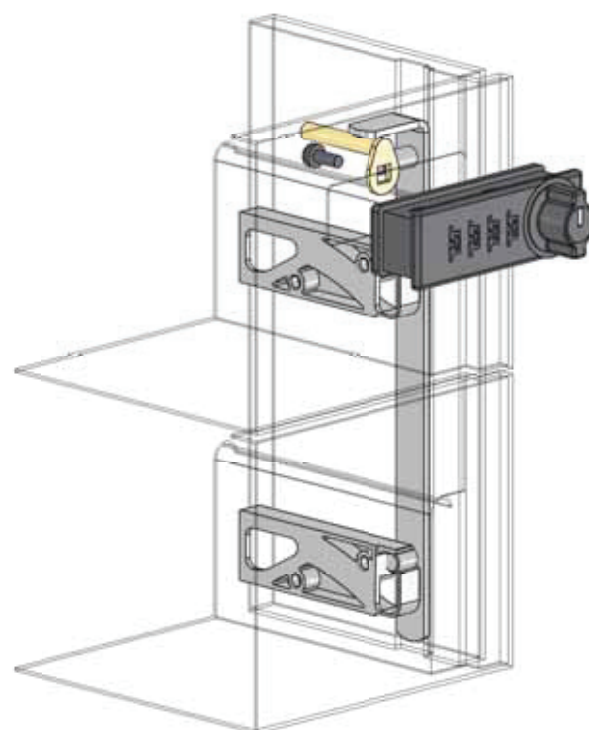
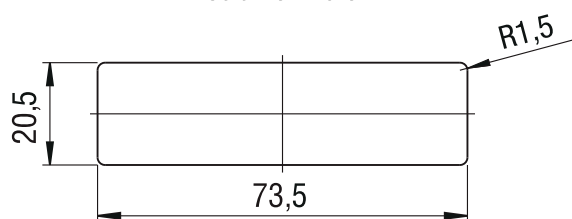
# SC4-9525-0-P

**Serratura con combinazione a 4 cifre - Rot. 180° Orizzontale con perno, per legno o ferro**

**4-digit mechanical combination lock - 180° rotation Horizontal, with pin - for wooden and metal cabinets**

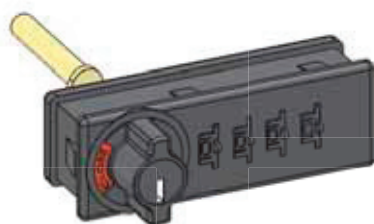


**Foro Mobile  
Cabinet Hole**



**DESTRA/RH  
SC4-9525DX-0-P**

**SINISTRA/LH  
SC4-9525SX-0-P**



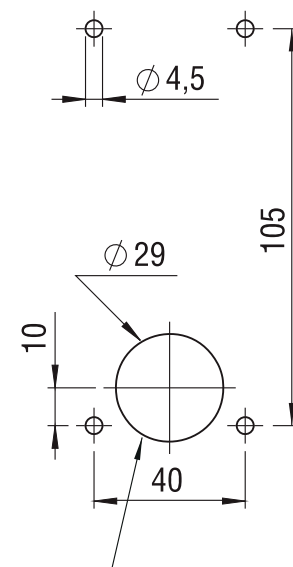
# SCE-1601-L

## Serratura a combinazione elettronica con leva - Rotazione 90°

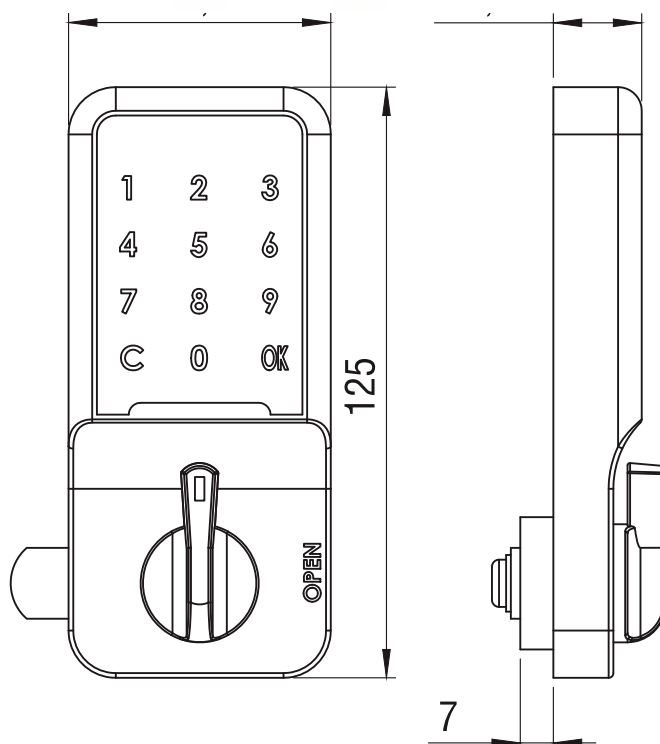
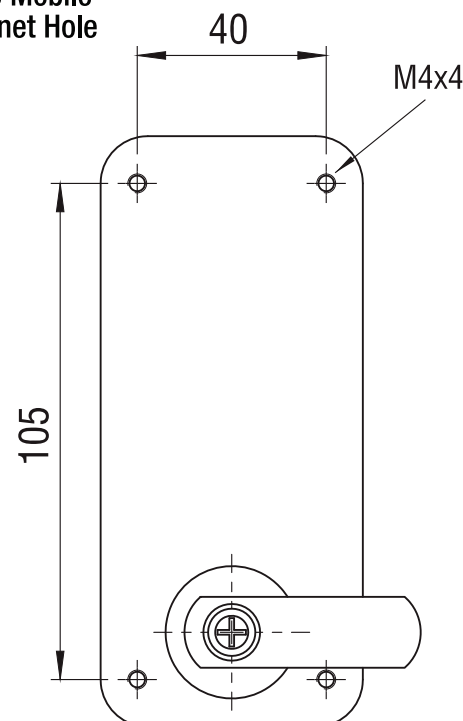
Electronic combination lock, with cam plate - Rotation 90°



Fori di Fissaggio  
Fixing Holes



Foro Mobile  
Cabinet Hole



### Caratteristiche e vantaggi / Features and benefits

- Design con pulsanti touch; password impostabile da 4 a 15 cifre, miliardi di password disponibili.
- La password può essere impostata e modificata dall'utente e memorizzata automaticamente allo spegnimento.
- 2 batterie AAA garantiscono oltre 16.000 attivazioni e sono facilmente sostituibili. Avvisi automatici di batterie esaurite.
- Tecnologia Antifurto e funzione password con PIN falso.
- Attivazione automatica allarme dopo il quarto inserimento di password errata.
- La serratura può essere impostata sia con 1 gruppo o 2 gruppi di password per l'apertura (se

viene selezionata la modalità con 2 gruppi di password, per consentire l'apertura devono essere inseriti entrambi i gruppi).

- Passaggio tra modalità pubblica e privata, con funzione di avviso di serratura occupata.
- Disponibile Decoder con gestione password multilivello.
- Disponibili diversi tipi di accessori e possibilità di personalizzazione funzioni speciali.
- Disponibili sia password utente che password gestore.
- Rotazione 90°.

- Touch pad button design, password can be consisted of 4-15 digits, billions of password available
- Password can be set and changed by users, and memorized automatically when power off.
- 2 pieces AAA batteries can be used for more than 16,000 times and replaced easily. Automatic power shortage prompts.
- Introduced with Anti-Theft Technology and Fake PIN password function
- Auto-alarm will be activated when input wrong password 4 times.
- Lock can be set with either 1 group or 2 groups of password to open. (once 2 groups of passwords

mode selected, both groups of passwords have to be input to open).

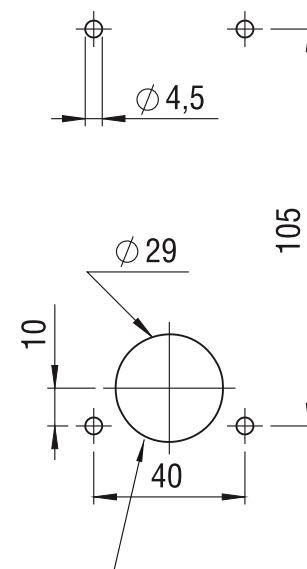
- Switch between public and private mode freely, with prompt function when lock been occupied.
- Decoder can be provided with Multilayer password management
- Various accessories can be provided, special function can be customized
- Both user password and management password available.
- Rotation 90°.

# SCE-1601-A

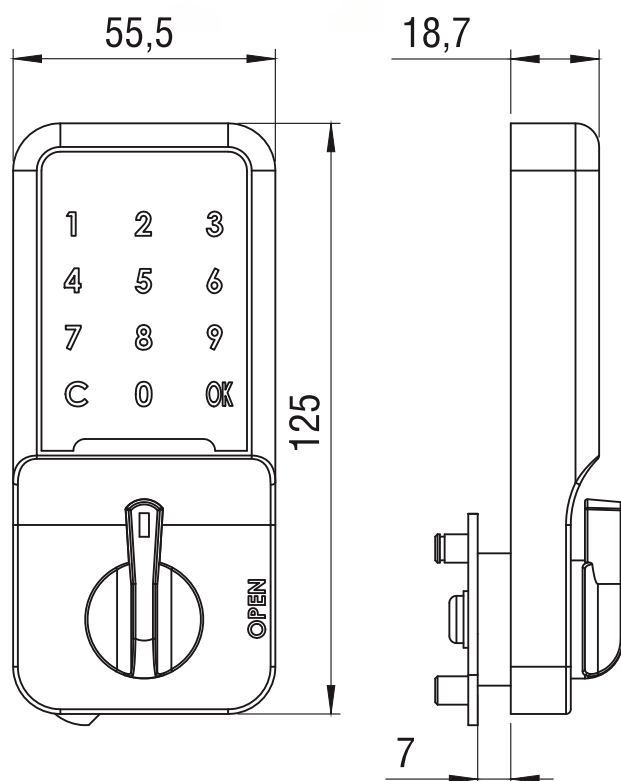
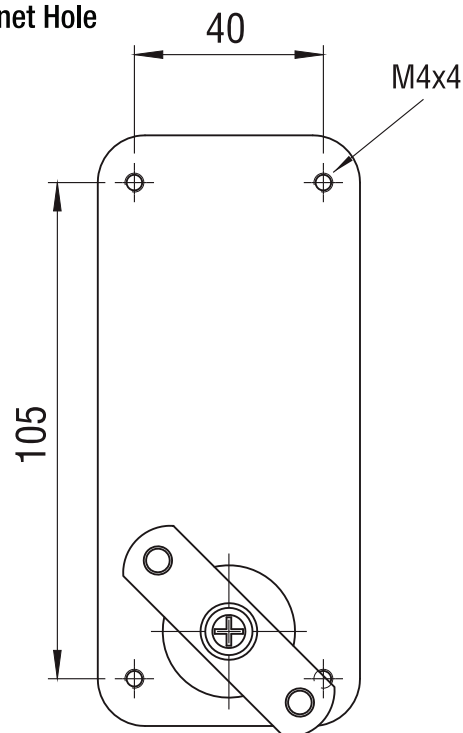
**Serratura a combinazione elettronica con bilancino - Rotazione 90°**  
**Electronic combination lock with cam plate for lock bars - Rotation 90°**



**Fori di Fissaggio**  
**Fixing Holes**



**Foro Mobile**  
**Cabinet Hole**



## Caratteristiche e vantaggi / Features and benefits

- Design con pulsanti touch; password impostabile da 4 a 15 cifre, miliardi di password disponibili.
- La password può essere impostata e modificata dall'utente e memorizzata automaticamente allo spegnimento.
- 2 batterie AAA garantiscono oltre 16.000 attivazioni e sono facilmente sostituibili. Avvisi automatici di batterie esaurite.
- Tecnologia Antifurto e funzione password con PIN falso.
- Attivazione automatica allarme dopo il quarto inserimento di password errata.
- La serratura può essere impostata sia con 1 gruppo o 2 gruppi di password per l'apertura (se

viene selezionata la modalità con 2 gruppi di password, per consentire l'apertura devono essere inseriti entrambi i gruppi).

- Passaggio tra modalità pubblica e privata, con funzione di avviso di serratura occupata.
- Disponibile Decoder con gestione password multilivello.
- Disponibili diversi tipi di accessori e possibilità di personalizzazione funzioni speciali.
- Disponibili sia password utente che password gestore.
- Rotazione 90°.

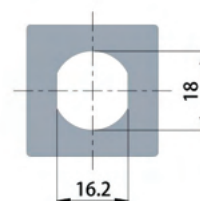
- Touch pad button design, password can be consisted of 4-15 digits, billions of password available
- Password can be set and changed by users, and memorized automatically when power off.
- 2 pieces AAA batteries can be used for more than 16,000 times and replaced easily. Automatic power shortage prompts.
- Introduced with Anti-Theft Technology and Fake PIN password function
- Auto-alarm will be activated when input wrong password 4 times.
- Lock can be set with either 1 group or 2 groups of password to open. (once 2 groups of passwords

mode selected, both groups of passwords have to be input to open).

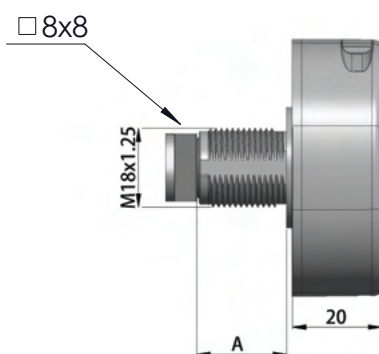
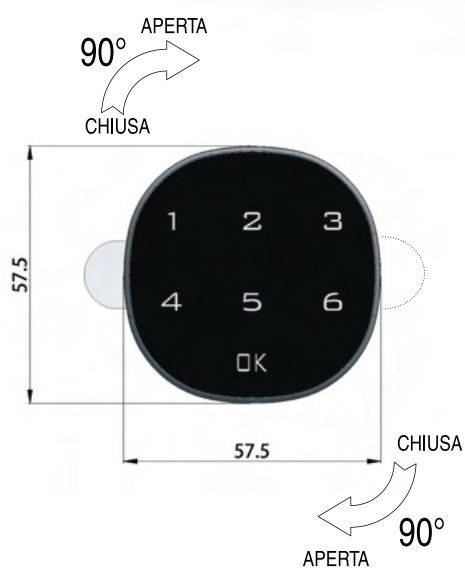
- Switch between public and private mode freely, with prompt function when lock been occupied.
- Decoder can be provided with Multilayer password management
- Various accessories can be provided, special function can be customized
- Both user password and management password available.
- Rotation 90°.

# SCE-1602

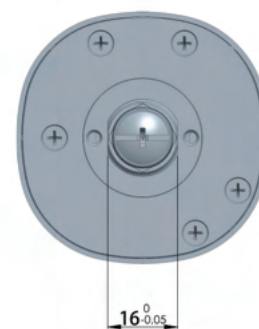
## Serratura a combinazione elettronica a 6 cifre - Rotazione 90° 6-digit electronic combination lock - Rotation 90°



**Foro di fissaggio**  
**Fixing hole**



**A = 20 mm**  
**A = 30 mm**



### Caratteristiche e vantaggi / Features and benefits

- Design del pulsante del touch pad, la password può essere composta da 4-15 cifre, miliardi di password disponibili.

- La password può essere impostata e modificata dagli utenti e memorizzata automaticamente allo spegnimento.

- Passare liberamente dalla modalità pubblica a quella privata, con funzione di avviso quando la serratura è stata occupata.

- La pila a bottone può essere utilizzata per 3.000 volte e sostituita facilmente. Avvisi automatici di mancanza di corrente.

- Introdotto con tecnologia antifurto e funzione password PIN falso.

- L'allarme automatico verrà attivato quando si immette una password errata per 4 volte.

- Il decoder può essere dotato di gestione password multistrato.

- Sono disponibili sia la password utente che la password di gestione.

- Rotazione 90°.

- Touch pad button design, password can be consisted of 4-15 digits, billions of password available.

- Password can be set and changed by users, and memorized automatically when power off.

- Switch between public and private mode freely, with prompt function when lock been occupied.

- Button cell can be used for 3,000 times and replaced easily. Automatic power shortage prompts.

- Introduced with Anti-Theft Technology and Fake PIN password function.

- Auto-alarm will be activated when input wrong password 4 times.

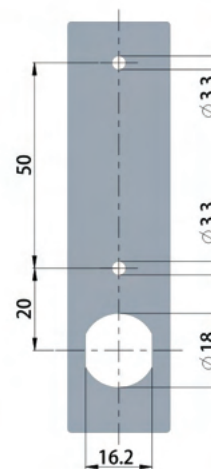
- Decoder can be provided with Multilayer password management.

- Both user password and management password available.

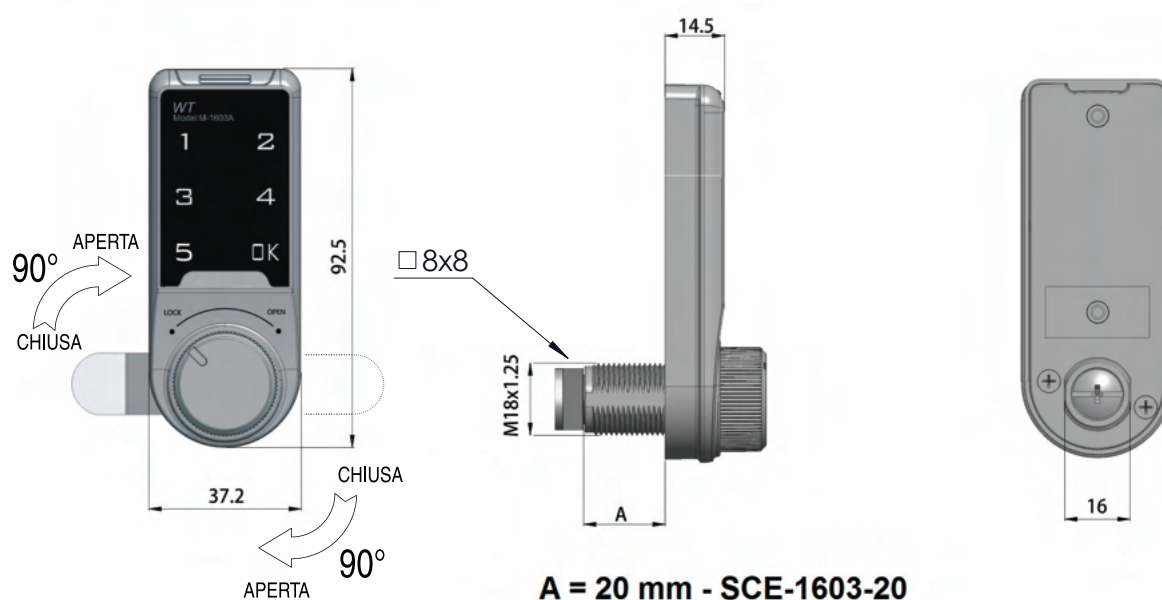
- Rotation 90°.

# SCE-1603

## Serratura a combinazione elettronica a 5 cifre - Rotazione 90° 5-digit electronic combination lock - Rotation 90°



**Foro di fissaggio  
Fixing hole**



**A = 20 mm - SCE-1603-20**  
**A = 30 mm - SCE-1603-30**

### Caratteristiche e vantaggi / Features and benefits

- Design del pulsante del touch pad, la password può essere composta da 4-15 cifre, miliardi di password disponibili.

- La password può essere impostata e modificata dagli utenti e memorizzata automaticamente allo spegnimento.

- La pila a bottone può essere utilizzata per 3.000 volte e sostituita facilmente. Avvisi automatici di mancanza di corrente.

- Introdotto con tecnologia antifurto e funzione password PIN falso.

- L'allarme automatico verrà attivato quando si immette una password errata per 4 volte.

- Passare liberamente dalla modalità pubblica a quella privata, con funzione di avviso quando la serratura è stata occupata.

- Il decoder può essere dotato di gestione password multistrato.

- Il materiale del corpo può essere in plastica o in lega di zinco.

- Sono disponibili sia la password utente che la password di gestione.

- Rotazione 90°.

- Touch pad button design, password can be consisted of 4-15 digits, billions of password available.

- Password can be set and changed by users, and memorized automatically when power off.

- Button cell can be used for 3,000 times and replaced easily. Automatic power shortage prompts.

- Introduced with Anti-Theft Technology and Fake PIN password function.

- Auto-alarm will be activated when input wrong password 4 times.

- Switch between public and private mode freely, with prompt function when lock been occupied.

- Decoder can be provided with Multilayer password management.

- Material of body can be plastic or zinc alloy.

- Both user password and management password available.

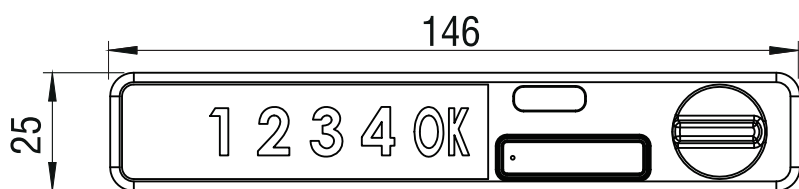
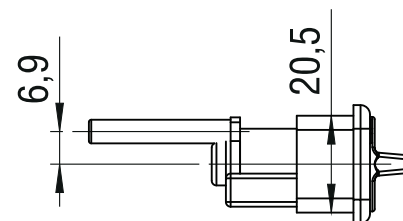
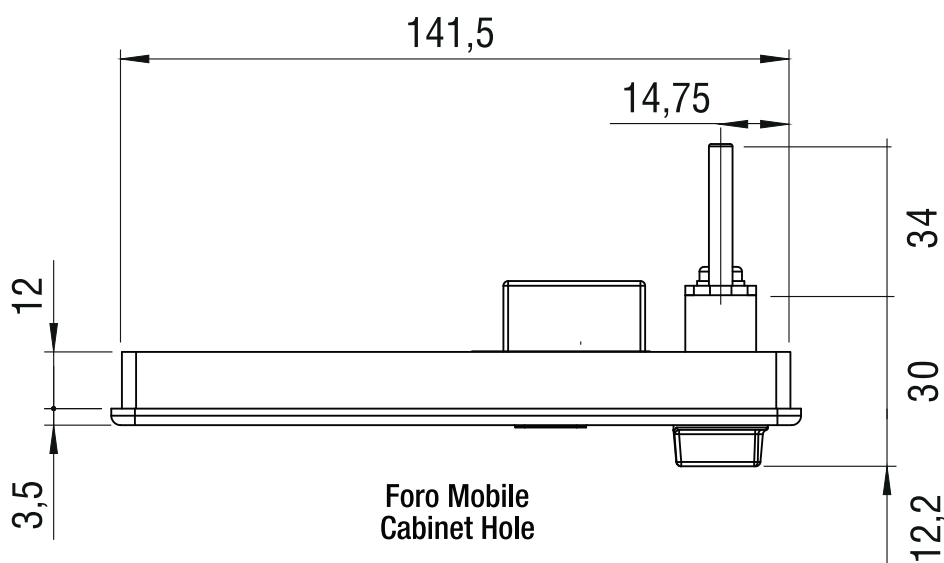
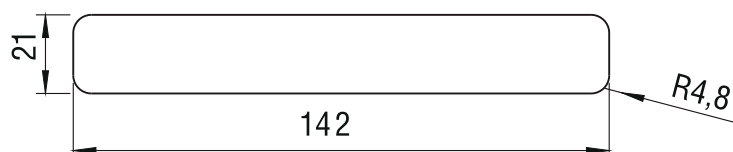
- Rotation 90°.

# SCE-1604-H

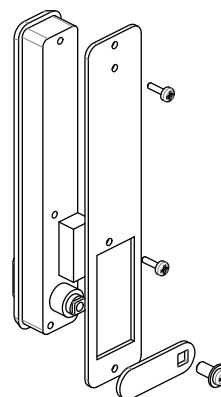
**Serratura a combinazione elettronica con Perno - Rot. 180°**  
**Electronic combination lock with pin - 180° rotation**



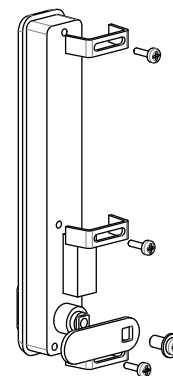
Foro Mobile  
Cabinet Hole



Montaggio su anta in legno  
Assembly on wooden door



Montaggio su anta in ferro  
Assembly on iron door



## Caratteristiche e vantaggi / Features and benefits

- Design con pulsanti touch; password impostabile da 4 a 15 cifre, miliardi di password disponibili.
- La password può essere impostata e modificata dall'utente e memorizzata automaticamente allo spegnimento.
- La pila a bottone garantisce oltre 3.000 attivazioni ed è facilmente sostituibile. Avvisi automatici di batterie esaurite
- Tecnologia Antifurto e funzione password con PIN falso.
- Attivazione automatica allarme dopo il quarto inserimento di password errata.
- Disponibile Decoder con gestione password multilivello.

- Disponibili sia password utente che password gestore.
- Rotazione 180°.

- Touch pad button design, password can consist of 4-15 digits, billions of password available
- Password can be set and changed by users, and memorized automatically when power off.
- Button cell can be used for 3,000 times and replaced easily. Automatic power shortage prompts.
- Introduced with Anti-Theft Technology and Fake PIN password function
- Auto-alarm will be activated when input wrong password 4 times.
- Decoder can be provided with Multilayer password management

- Both user password and management password available.
- Rotation 180°.

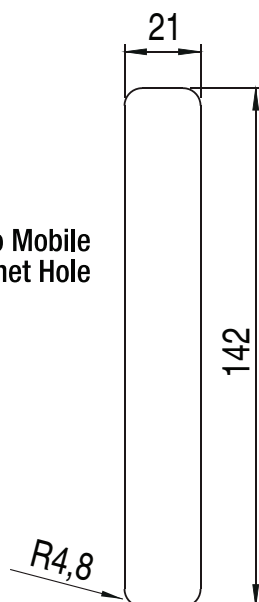
# SCE-1604-V

## Serratura a combinazione elettronica con Bilancino o Leva - Rot. 90°

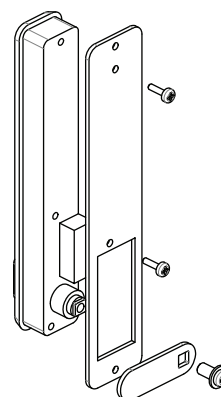
Electronic combination lock with standard cam plate or for lock bars - 90° rotation



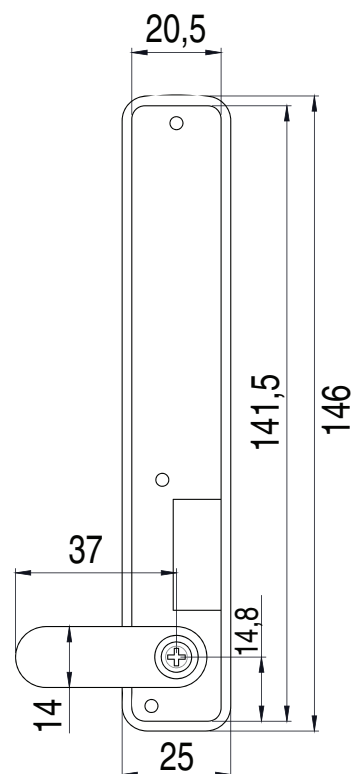
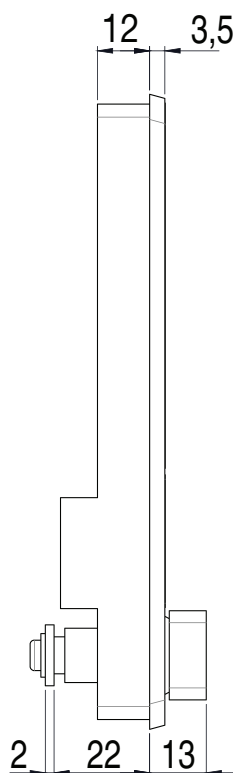
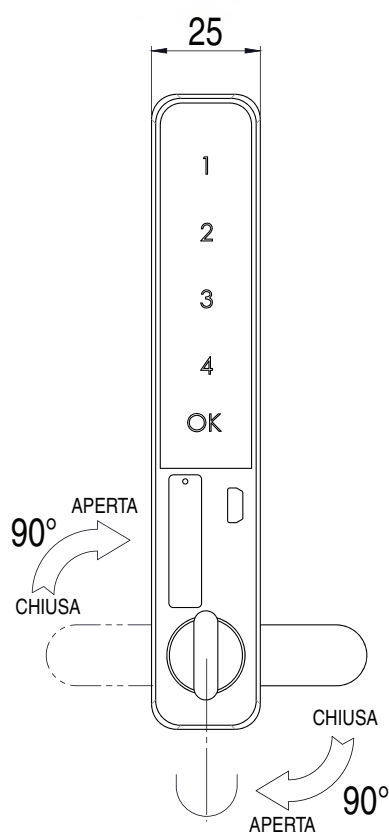
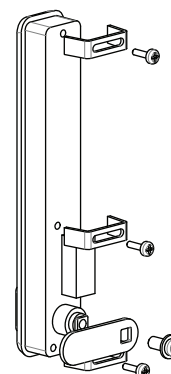
Foro Mobile  
Cabinet Hole



Montaggio su anta in legno  
Assembly on wooden door



Montaggio su anta in ferro  
Assembly on iron door

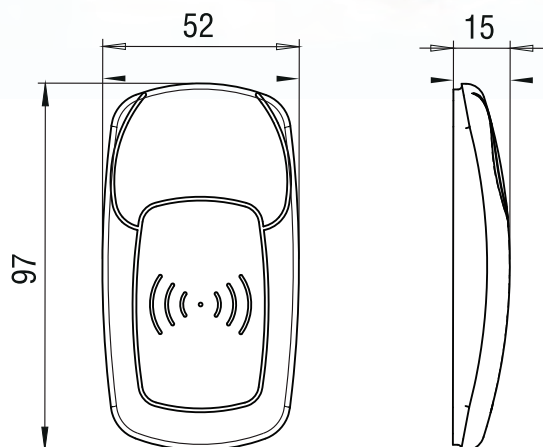


### Caratteristiche e vantaggi / Features and benefits

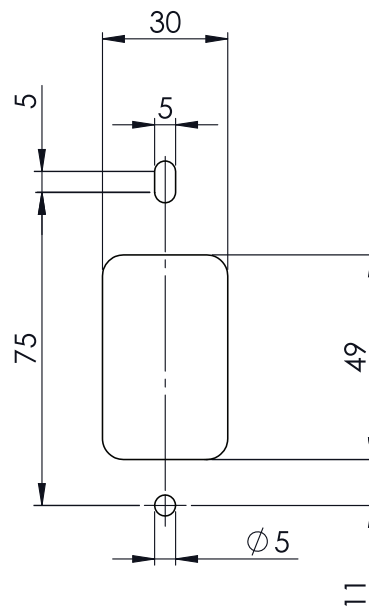
- Design con pulsanti touch; password impostabile da 4 a 15 cifre, miliardi di password disponibili.
- La password può essere impostata e modificata dall'utente e memorizzata automaticamente allo spegnimento.
- La pila a bottone garantisce oltre 3.000 attivazioni ed è facilmente sostituibile. Avvisi automatici di batterie esaurite
- Tecnologia Antifurto e funzione password con PIN falso.
- Attivazione automatica allarme dopo il quarto inserimento di password errata.
- Disponibile Decoder con gestione password multilivello.
- Disponibili sia password utente che password gestore.
- Rotazione 90°.
- Touch pad button design, password can consist of 4-15 digits, billions of password available
- Password can be set and changed by users, and memorized automatically when power off.
- Button cell can be used for 3,000 times and replaced easily. Automatic power shortage prompts.
- Introduced with Anti-Theft Technology and Fake PIN password function
- Auto-alarm will be activated when input wrong password 4 times.
- Decoder can be provided with Multilayer password management
- Both user password and management password available.
- Rotation 90°.

# SE-1702-IC

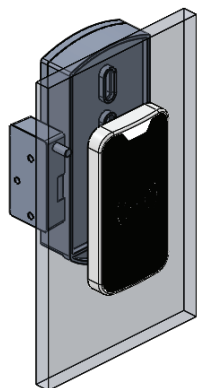
## Serratura elettronica con Bracciale Electronic wrist card lock



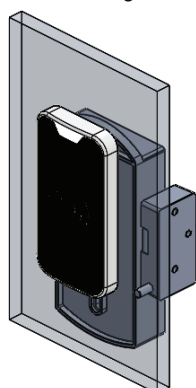
### Lavorazione su anta Door processing



**Apertura anta dx  
(serratura su lato sx)  
Right door opening  
(lock on the left side)**



**Apertura anta sx  
(serratura su lato dx)  
Left door opening  
(lock on the right side)**



### Caratteristiche e vantaggi / Features and benefits

- Design separato corpo e pannello per offrire diverse opzioni.
- Entrambi i sistemi IC e ID sono opzionali.
- La password può essere impostata e modificata dall'utente e memorizzata automaticamente allo spegnimento.
- 4 batterie AA garantiscono oltre 10.000 attivazioni e sono facilmente sostituibili. Avvisi automatici di batterie esaurite.
- 4 schede diverse: scheda di gestione, scheda principale, scheda assistenza e scheda ospite.
- Adatta per armadietti, trova largo uso in ambienti come piscine, archivi, scuole, ospedali, ecc.

- Apertura di emergenza in caso di bassa tensione.
- Design unico, installazione semplice.
- Modalità pubblica disponibile, con funzione di avviso di serratura occupata.

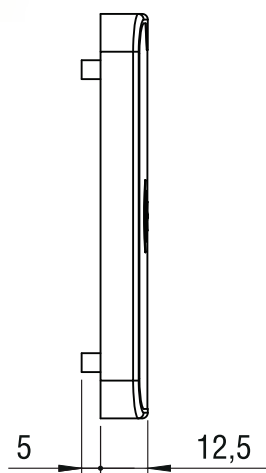
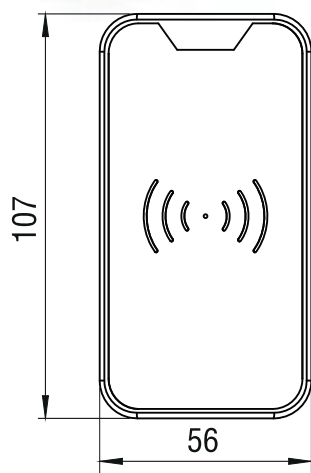
- Split type design for body and panel for different options.
- Both IC and ID system is optional.
- Password can be set and changed by users, and memorized automatically when power off.
- 4 pieces AA batteries can be used for 10,000 times. Automatic power shortage prompts.
- 4 different cards: management card, main card, service card, guest card.
- Suitable for cabinet and locker are widely used in swimming centers, office filing cabinets, schools, hospitals, etc.
- Emergency opening at low voltage situation.

- Unique design, easy installation.
- Public mode is available, with prompt function when lock been occupied.

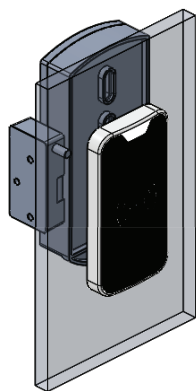


# SE-1703-IC

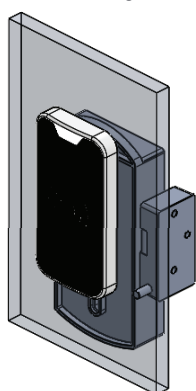
## Serratura elettronica con Tessera Electronic card lock



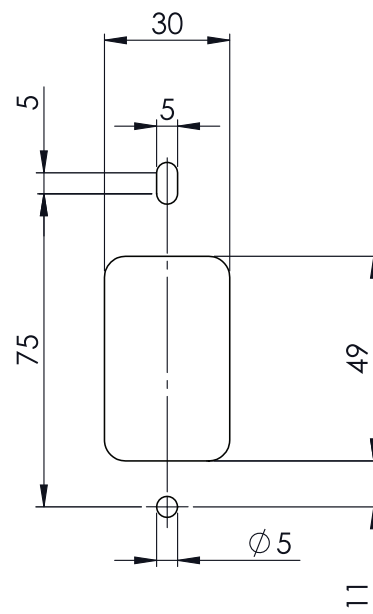
**Apertura anta dx  
(serratura su lato sx)  
Right door opening  
(lock on the left side)**



**Apertura anta sx  
(serratura su lato dx)  
Left door opening  
(lock on the right side)**



### Lavorazione su anta Door processing



### Caratteristiche e vantaggi / Features and benefits

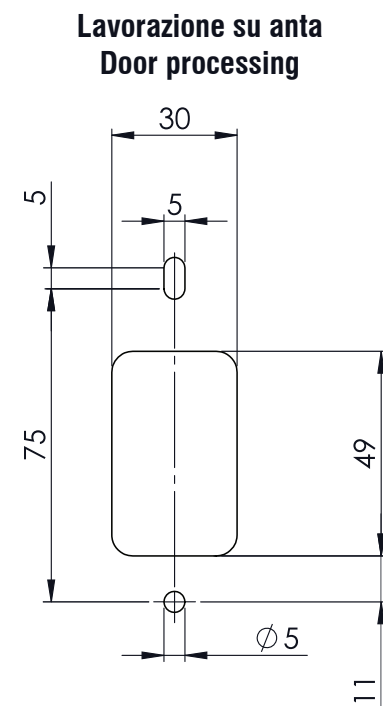
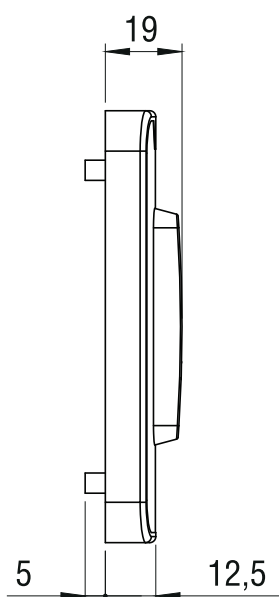
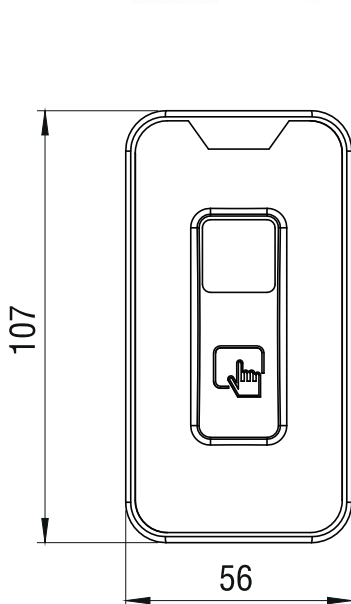
- Design separato corpo e pannello per offrire diverse opzioni.
- Entrambi i sistemi IC e ID sono opzionali.
- 4 schede diverse: scheda di gestione, scheda principale, scheda assistenza e scheda ospite.
- La password può essere impostata e modificata dall'utente e memorizzata automaticamente allo spegnimento.
- 4 batterie AA garantiscono oltre 10.000 attivazioni e sono facilmente sostituibili. Avvisi automatici di batterie esaurite.
- Apertura di emergenza in caso di bassa tensione.
- Design unico, installazione semplice.

- Passaggio tra modalità pubblica e privata, con funzione di avviso di serratura occupata.

- Split type design for body and panel for different options.
- Both IC and ID system is optional.
- 4 different cards: management card, main card, service card, guest card.
- Password can be set and changed by users, and memorized automatically when power off.
- 4 pieces AA batteries can be used for 10,000 times. Automatic power shortage prompts.
- Emergency opening at low voltage situation .
- Unique design, easy installation.
- Switch between public and private mode freely, with prompt function when lock been occupied.

# SE-1703-OF

## Serratura elettronica con Impronta digitale Electronic fingerprint lock



### Caratteristiche e vantaggi / Features and benefits

- Design separato corpo e pannello per offrire diverse opzioni.
- Gestione a doppio livello: 10 gruppi di impronte digitali master e 100 gruppi di impronte digitali utente.
- Disponibile apertura a impronta digitale sia singola che doppia.
- 4 batterie AA garantiscono oltre 10.000 attivazioni. Avvisi automatici di batterie esaurite.
- Apertura di emergenza in caso di bassa tensione.
- Design unico, installazione semplice.
- Passaggio tra modalità pubblica e privata, con funzione di avviso di serratura occupata.

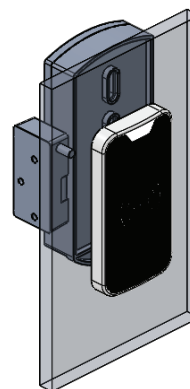
- Split type design for body and panel for different options.
- 2-level management: 10 groups of master fingerprints and 100 groups user fingerprints.
- Single fingerprint & double fingerprint opening both available.
- 4 pieces AA batteries can be used for 10,000 times. Automatic power shortage prompts.
- Emergency opening at low voltage situation.
- Unique design, easy installation.
- Switch between public and private mode freely, with prompt function when lock been occupied.

# SE-1703-A

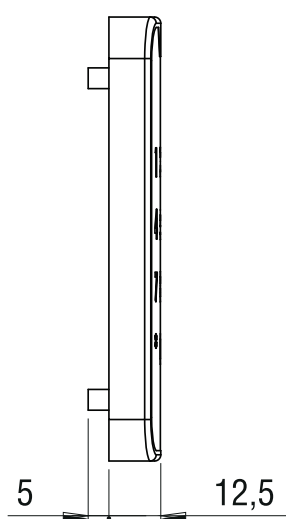
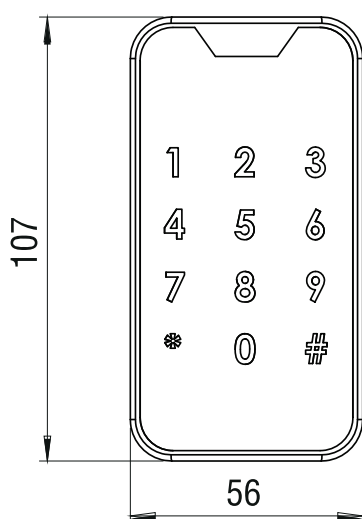
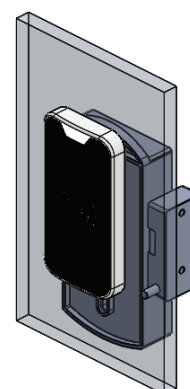
## Serratura elettronica con Combinazione numerica Electronic combination lock



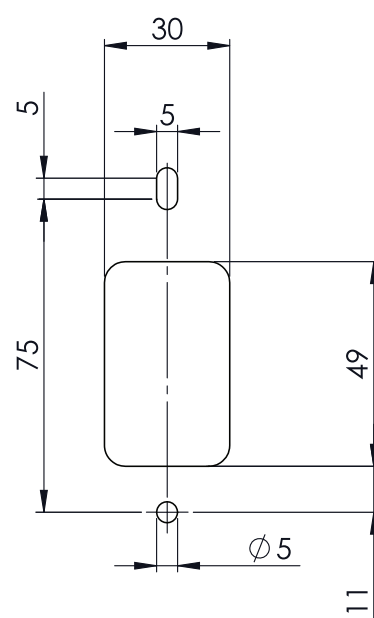
Apertura anta dx  
(serratura su lato sx)  
Right door opening  
(lock on the left side)



Apertura anta sx  
(serratura su lato dx)  
Left door opening  
(lock on the right side)



Lavorazione su anta  
Door processing



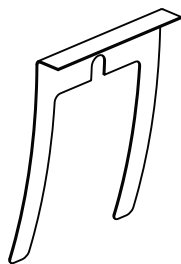
## DISPONIBILE ANCHE LA VERSIONE CON NUMERI E TESSERA – SE-1703B

### Caratteristiche e vantaggi / Features and benefits

- Modulo internazionale a impronta digitale semiconduttore con processore DSP ad alta velocità e elevate prestazioni
- Design separato corpo e pannello per offrire diverse opzioni.
- Disponibile apertura a impronta digitale sia singola che doppia.
- 4 batterie AA garantiscono oltre 10.000 attivazioni. Avvisi automatici di batterie esaurite.
- Design unico, installazione semplice.
- Disponibili sia password utente che password gestore.

- An international high performance, high speed DSP processor's semiconductor fingerprint module.
- Split type design for body and panel for different options.
- Single fingerprint & double fingerprint opening both available.
- 4 pieces AA batteries can be used for 10,000 times. Automatic power shortage prompts.
- Unique design, easy installation.
- Both user password and management password available.

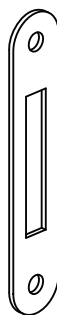
**Accessori**  
**Accessories**



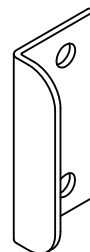
**A1125**



**A1015**



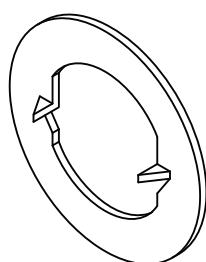
**A1004**



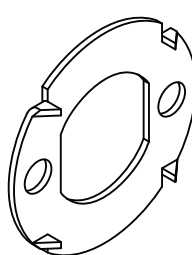
**A1006**



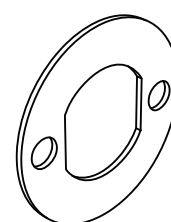
**A1134**



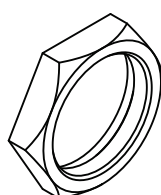
**A1011**



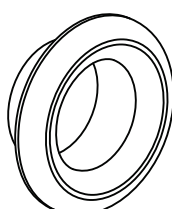
**A1012**



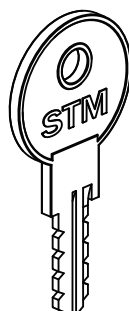
**A1012/SP**



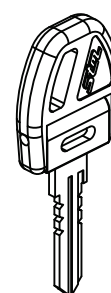
**A1013**



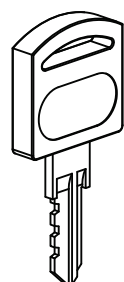
**A1038**



**CN M**



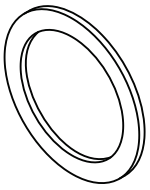
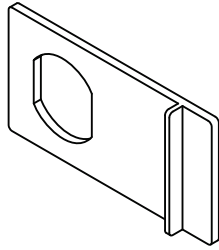
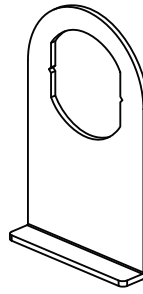
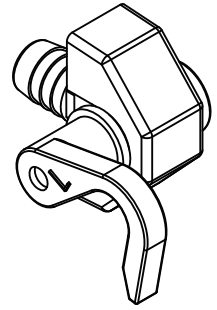
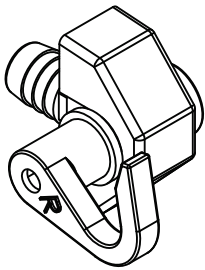
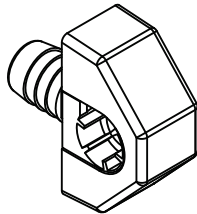
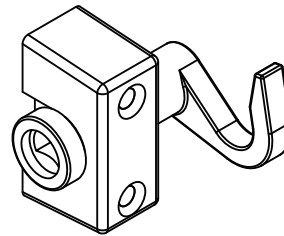
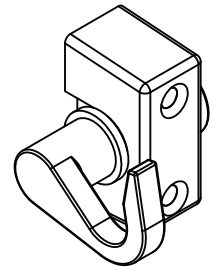
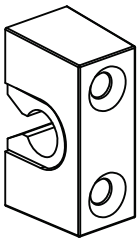
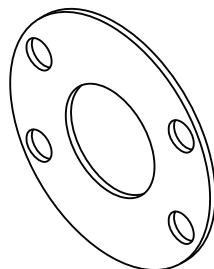
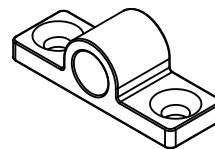
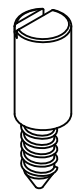
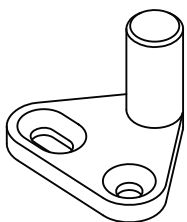
**CN PH-STM**

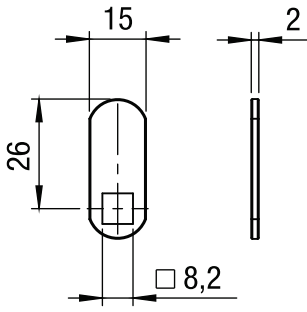
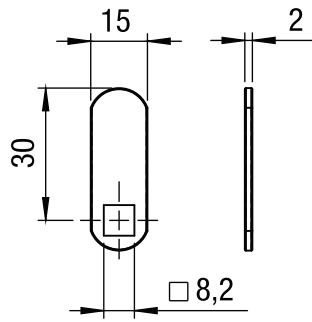
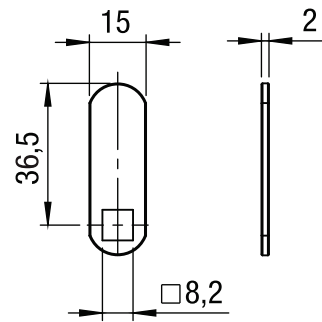
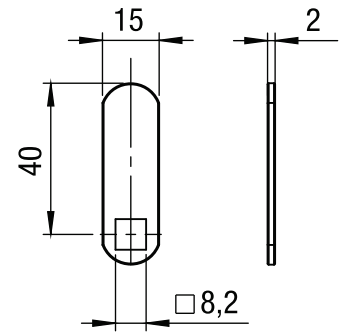
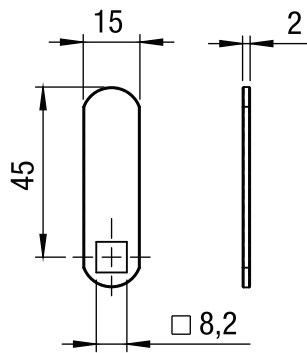
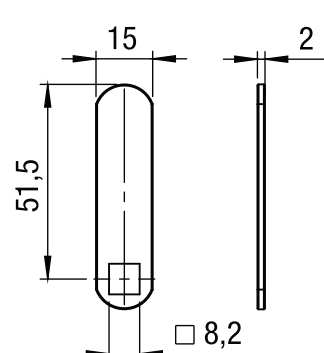
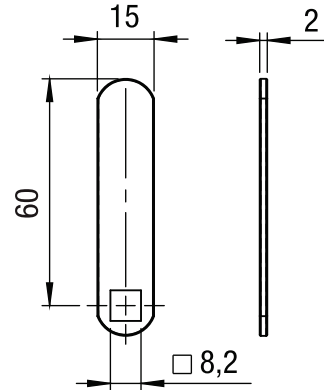
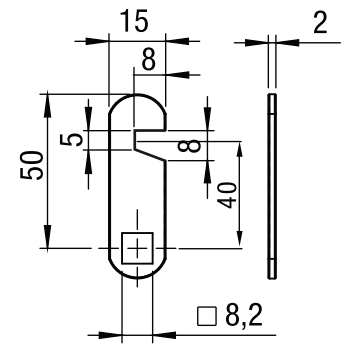
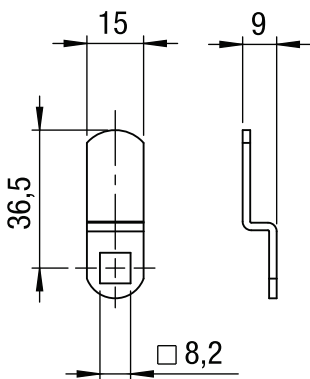
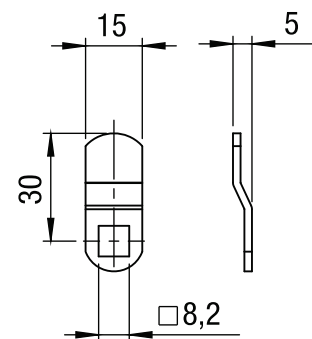
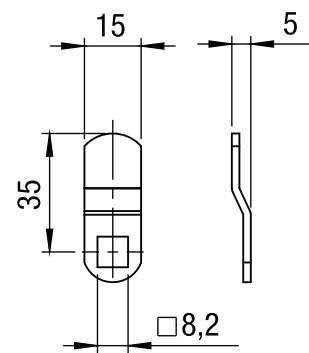
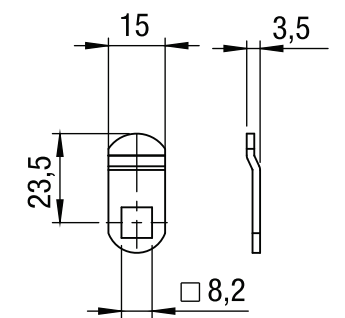
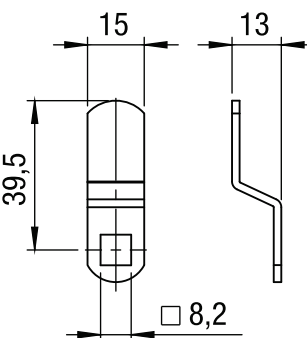
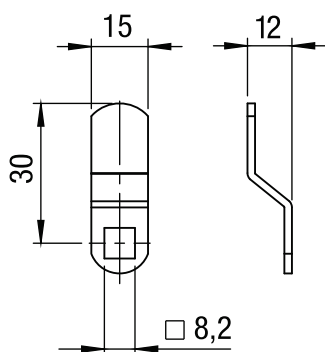
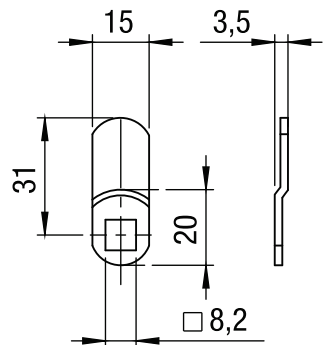
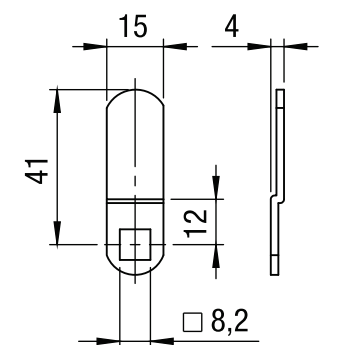


**CMJ011**

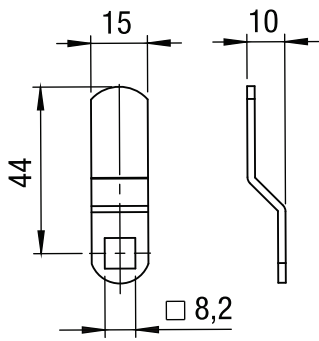


**A1136S**

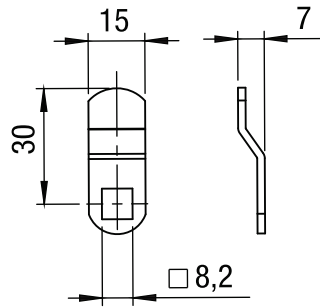
**Accessori**  
**Accessories**

**RP01-218**

**A1016**

**A1017**

**A1131**

**A1132**

**A1103**

**A1031**

**A1032**

**A1033**

**A1018**

**A1037**

**A1034**

**A1036**

**Levette  
Cam Plates**

**A C0009**

**A C0011**

**A C0004**

**A C0012**

**A C0043**

**A C0025**

**A C0060**

**B C0044**

**B C0001**

**B C0005**

**B C0033**

**B C0014**

**B C0026**

**B C0085**

**B C0028**

**B C0029**

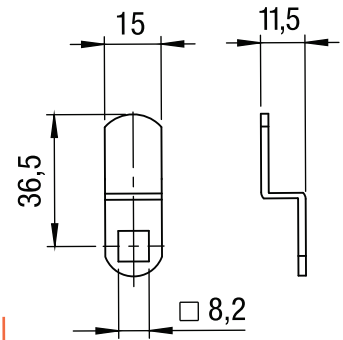
**Levette**  
**Cam Plates**



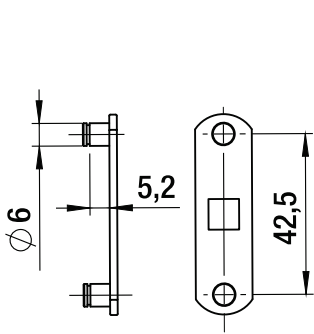
**B C0032**



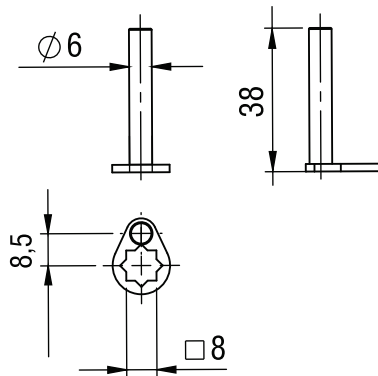
**B C0041**



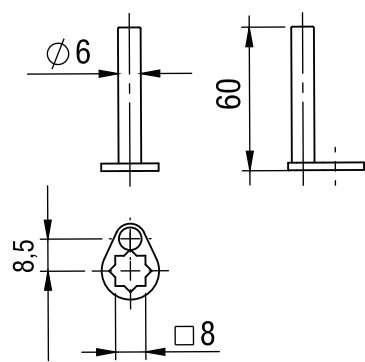
**B C0047**



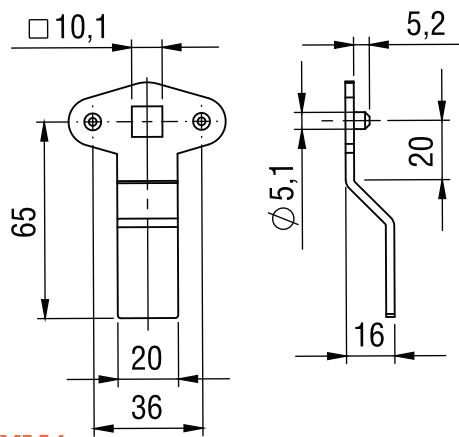
**C C0057**



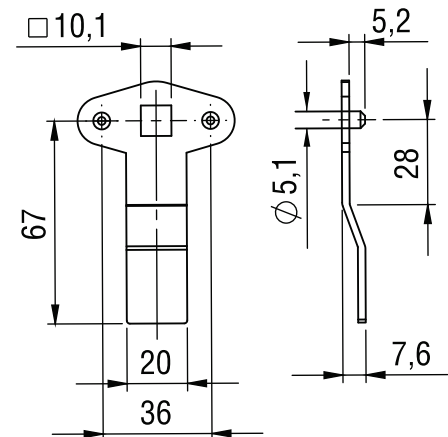
**D A0638**



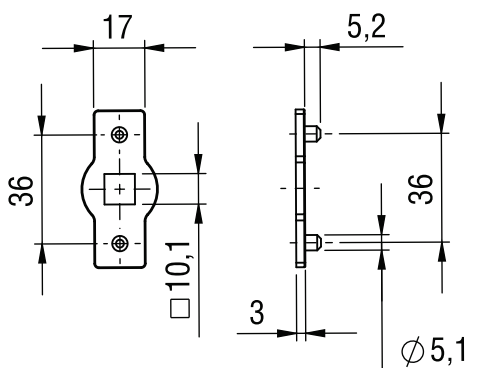
**D A0660**



**E C0175-VM1**



**E C0175-7**



**F C0175-VE**







## SERIE SMART - C30

Cerniere Slide-on -  $\varnothing$  35 Assemblaggio slide-on

Slide-on hinges -  $\varnothing$  35 Slide-on assembly

167



## SERIE SMART - C34

Cerniere Slide-on -  $\varnothing$  35 con chiusura ammortizzata - Assemblaggio slide-on

Slide-on hinges with soft-closing -  $\varnothing$  35 Slide-on assembly

171



## SERIE SMART - C50

Cerniere Clip-on -  $\varnothing$  35 Assemblaggio Clip-on

Clip-on hinges -  $\varnothing$  35 Clip-on assembly

175



## Cerniere Clip-on anta alluminio

Clip-on hinges for aluminium frame

178



## SERIE SMART - C54

Cerniere Clip-on -  $\varnothing$  35 con chiusura ammortizzata - Assemblaggio Clip-on

Clip-on hinges with soft-closing -  $\varnothing$  35 Clip-on assembly

181



## Cerniere Clip-on anta alluminio con anta ammortizzata

Clip-on hinges for aluminium frame with soft-closing

184



## SERIE EURO 48

Cerniere Slide-on -  $\varnothing$  35 Assemblaggio Slide-on

Slide-on hinges -  $\varnothing$  35 Slide-on assembly

187



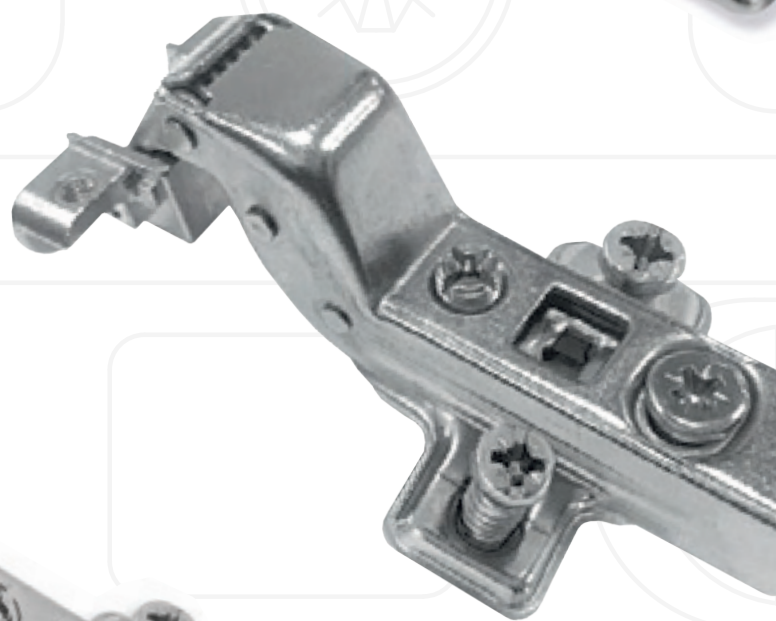
## SERIE EURO 4

Cerniere -  $\varnothing$  35 Assemblaggio key hole

Hinges -  $\varnothing$  35 key hole assembly

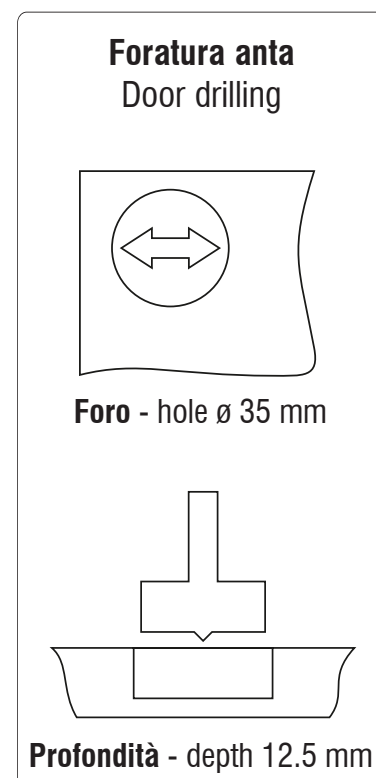
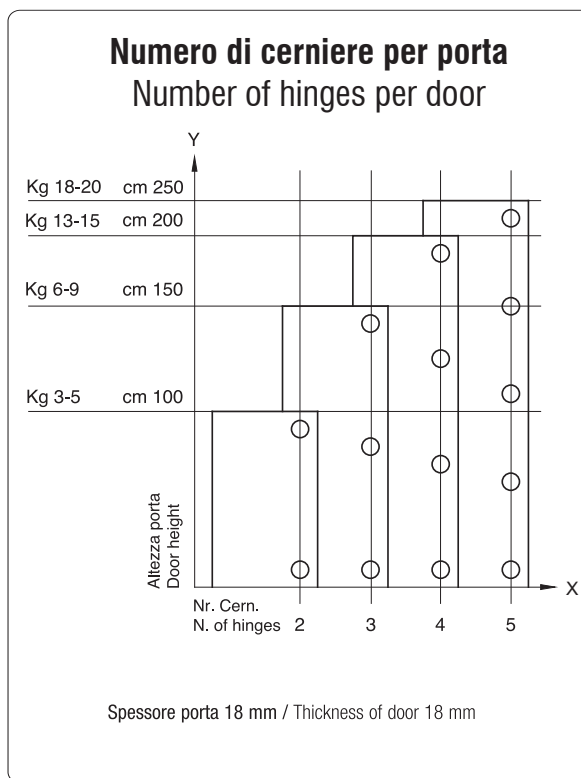
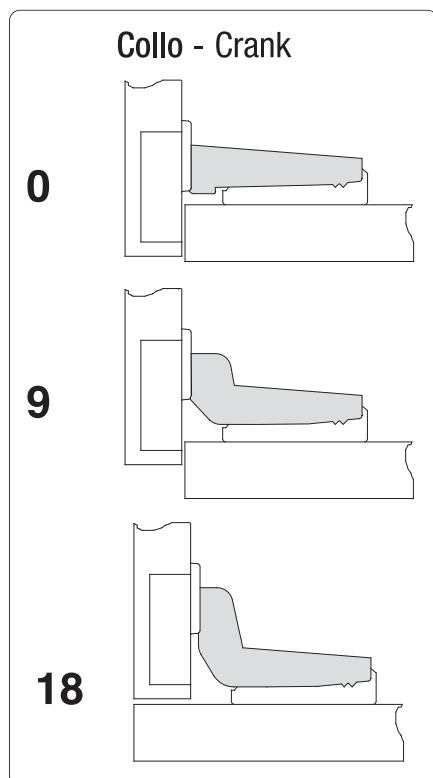
195

# CERNIERE PER MOBILI



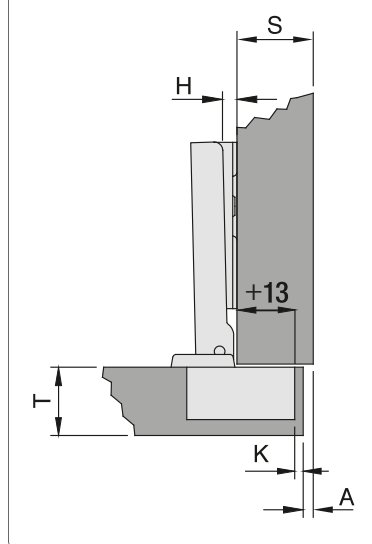


## Informazioni tecniche slide-on - Slide-on technical information



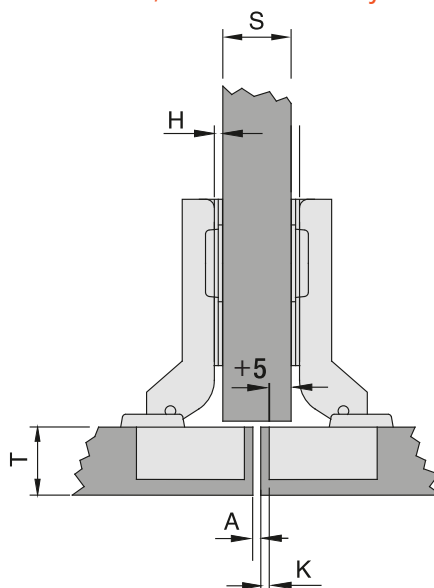
### Schema di motaggio - Assembly diagram

**Collo / Crank full overlay "0"**



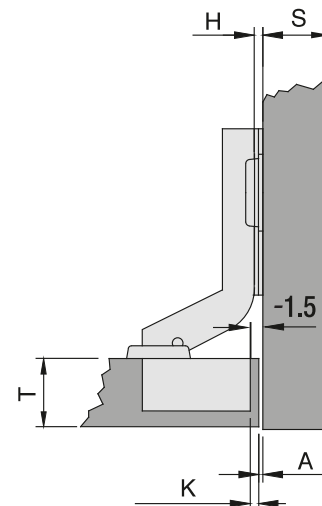
$$H = (13 + K + A) - S$$

**Collo / Crank full overlay "9"**



$$H = (5 + K + A) - S/2$$

**Collo / Crank inset "18"**

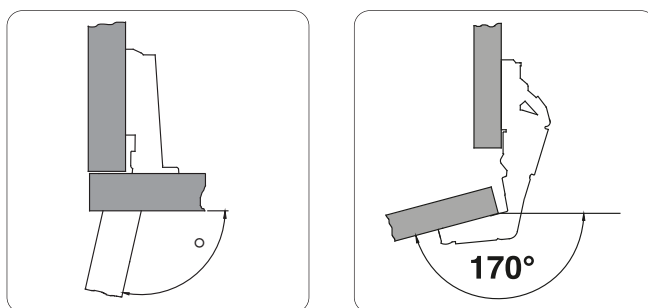


$$H = K + A - 1.5$$

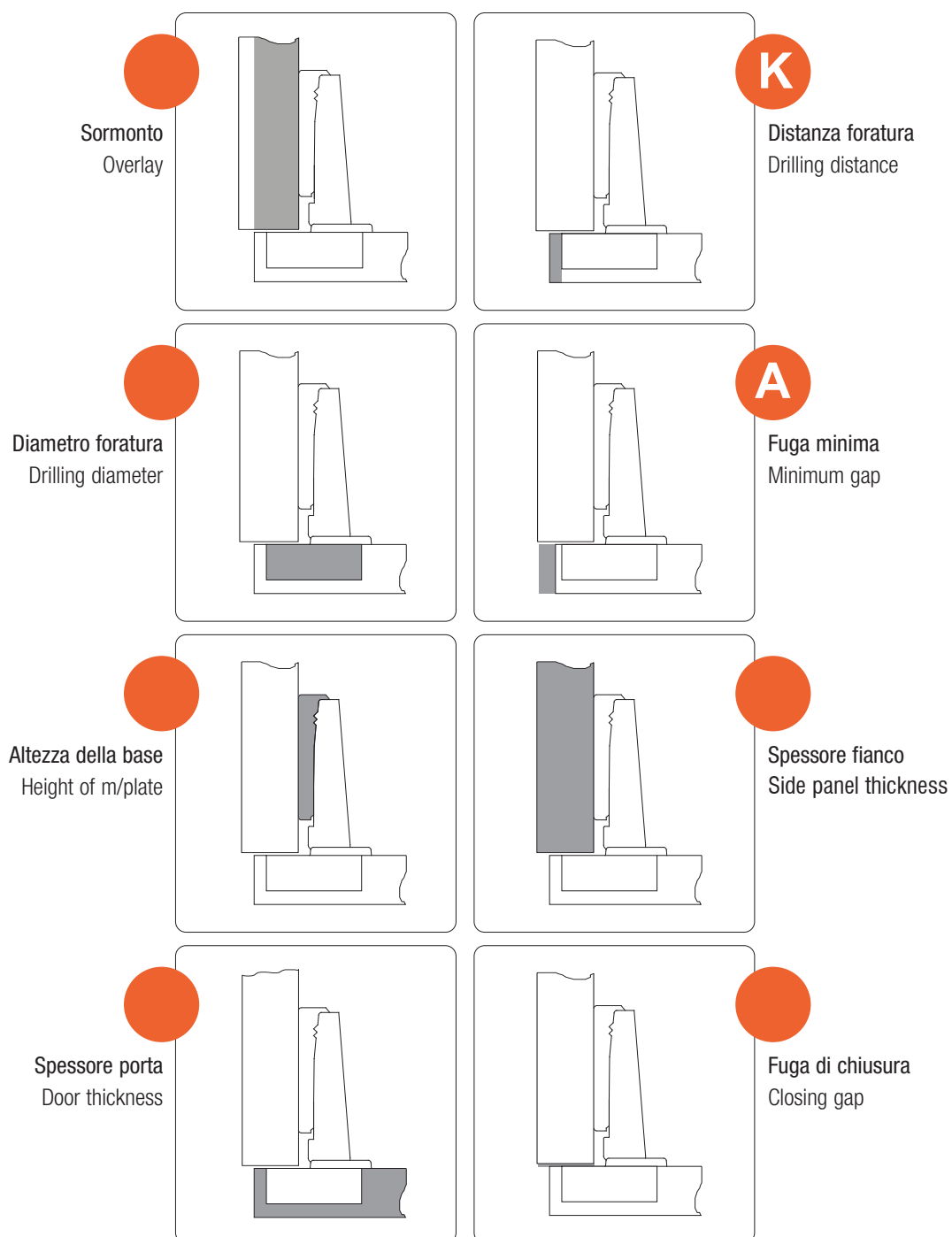
T=	16	17	18	19	20
K=3	0.3	0.8	1.3	2.1	3.0
K=4	0.3	0.6	0.9	1.7	2.5
K=5	0.3	0.6	0.8	1.5	2.1
K=6	0.3	0.5	0.7	1.3	1.7

**A**

## Angoli di apertura / Opening angles

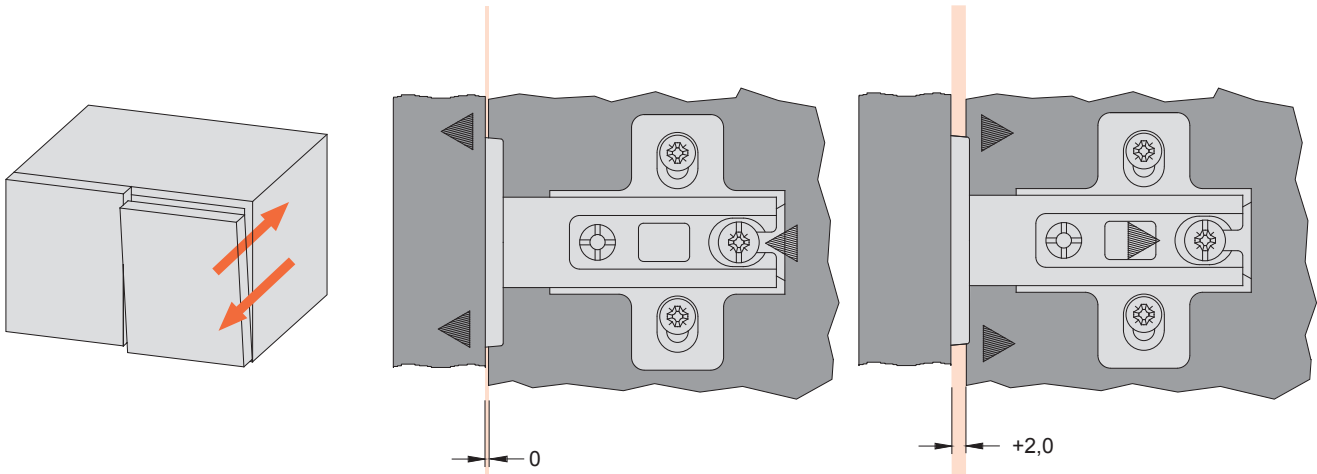


## Lista delle abbreviazioni List of abbreviations

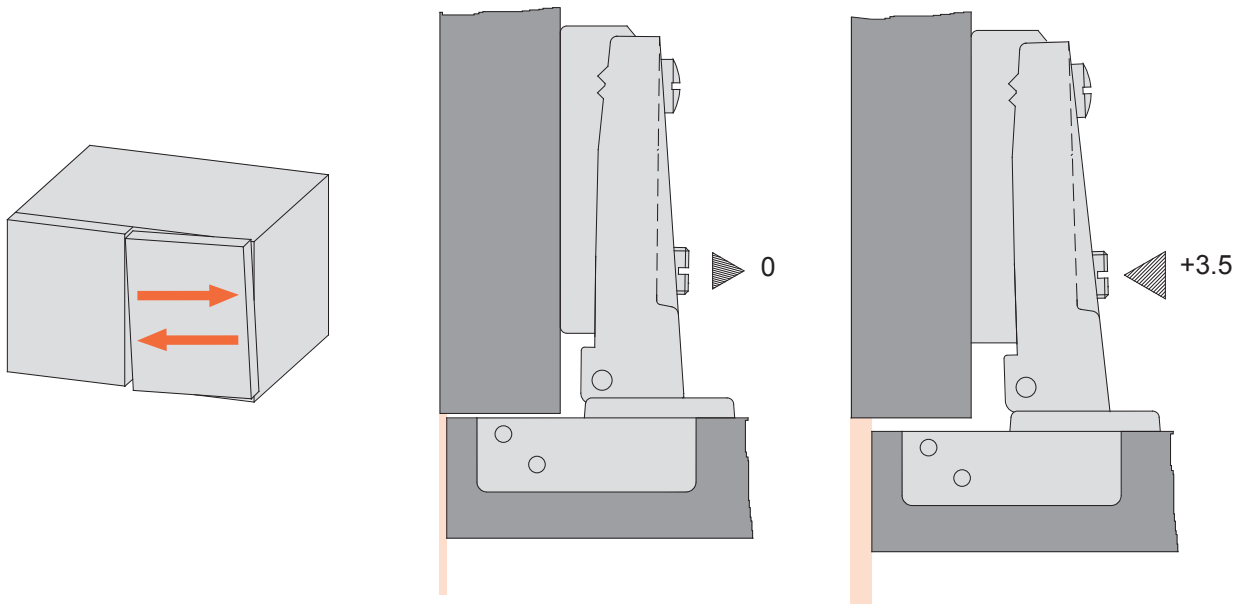


## Sistemi di regolazione slide-on - Slide-on adjustments

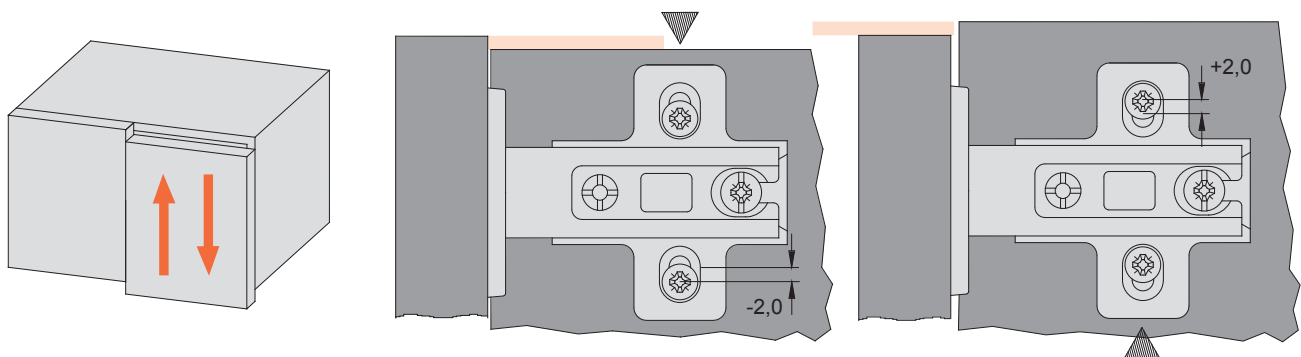
### Regolazione frontale - Front adjustment



### Regolazione laterale - Side adjustment



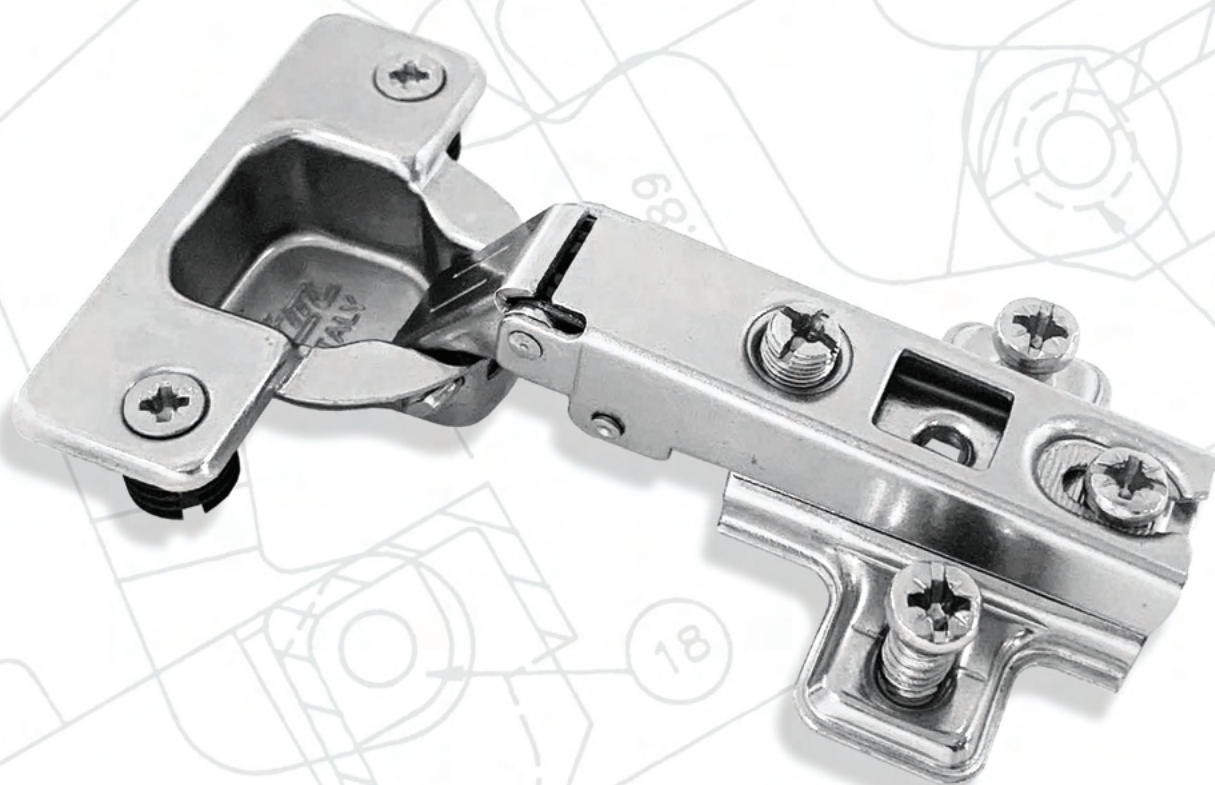
### Regolazione verticale - Vertical adjustment



# Serie Smart C30

**Cerniere Slide-on -  $\varnothing$  35**  
**Assemblaggio slide-on**

**Slide-on hinges -  $\varnothing$  35**  
**Slide-on assembly**



**Cerniera - Slide-on - acciaio nichelato - Hinge - Slide-on - nickel plated steel**
**SMART C30  
SLIDE-ON 110°**
**Collo "0"**

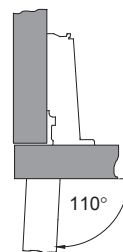
Sormonto fino 18 mm.

**Crank "0"**

Full overlay application (up to 18mm)

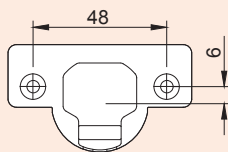
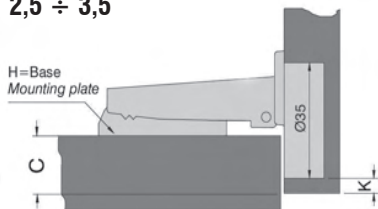


← 250



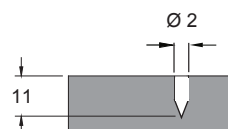
$$H = 15 + K - C$$

$$K = 2,5 \div 3,5$$

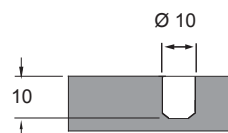

**Lavorazione montaggio**  
 Assembly process

**Fissaggio a vite**  
 Screw-on

 3,5x16  
 non inclusa

**C30A276.10**

**Fissaggio a pressione**  
 Knock-in

 Ø 10  
 premontato

**C30A276M.10**

**SMART C30  
SLIDE-ON 110°**
**Collo "9"**

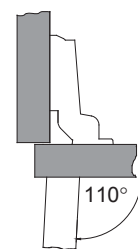
Sormonto fino 11 mm.

**Crank "9"**

Half overlay application (up to 11 mm)

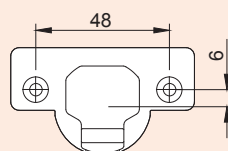
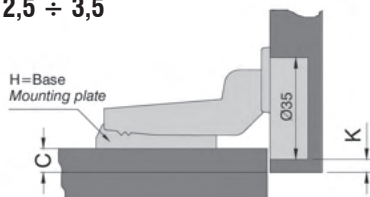


← 250



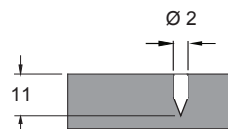
$$H = 7 + K - C$$

$$K = 2,5 \div 3,5$$

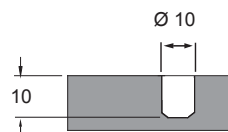

**Lavorazione montaggio**  
 Assembly process

**Fissaggio a vite**  
 Screw-on

 3,5x16  
 non inclusa

**C30B276.10**

**Fissaggio a pressione**  
 Knock-in

 Ø 10  
 premontato

**C30B276M.10**




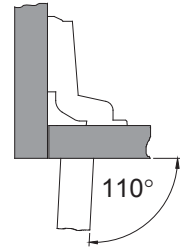
**Cerniera - Slide-on - acciaio nichelato - Hinge - Slide-on - nickel plated steel**
**SMART C30  
SLIDE-ON 110°**

Collo "18"  
Per ante interne

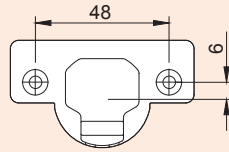
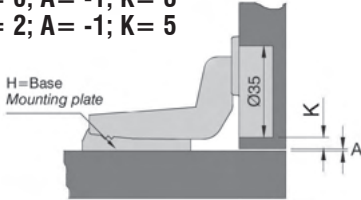
Crank "18"  
Inset application



← 250



$H = 0; A = -1; K = 3$   
 $H = 2; A = -1; K = 5$



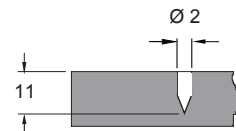
**Lavorazione montaggio**  
Assembly process

Fissaggio a vite  
Screw-on



3,5x16  
non inclusa

**C30C276.10**

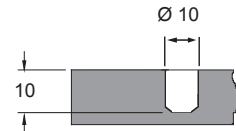


Fissaggio a pressione  
Knock-in



Ø 10  
premontato

**C30C276M.10**

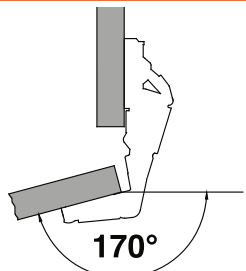

**SMART C30  
SLIDE-ON 170°**

Collo "0"  
Sormonto fino 18 mm.

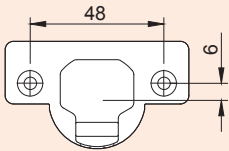
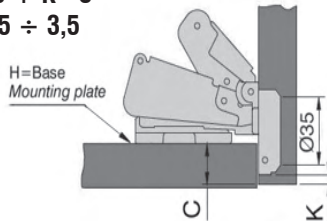
Crank "0"  
Full overlay application (up to 18 mm)



← 100



$H = 15 + K - C$   
 $K = 2,5 \div 3,5$



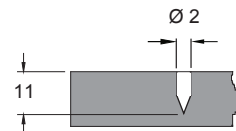
**Lavorazione montaggio**  
Assembly process

Fissaggio a vite  
Screw-on



3,5x16  
non inclusa  
not included

**C30A506.10**

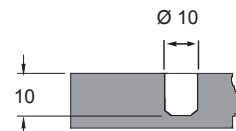


Fissaggio a pressione  
Knock-in



Ø 10  
premontato  
pre-assembled


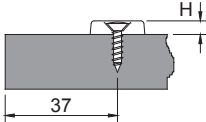
**C30A506M.10**




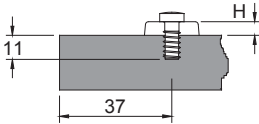
## Basette di montaggio per cerniere SMART Slide-on

### Mounting plates for SMART Slide-on hinges


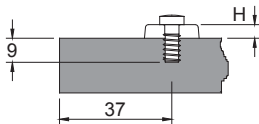
**Base in acciaio nichelato con fissaggio a vite - Steel nickel plated mounting plate, wood screw fixing**

		<b>H</b>	<b>Codice Code</b>
		0 mm	<b>B00AZ.10</b>
		2 mm	<b>B20AZ.10</b>


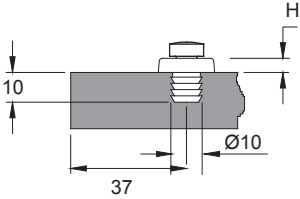
**Base in acciaio nichelato con fissaggio a vite EURO 14 mm - Steel nickel plated mounting plate, 14 mm EURO screw fixing**

		<b>H</b>	<b>Codice Code</b>
		0 mm	<b>B02AZ.10</b>
		2 mm	<b>B22AZ.10</b>


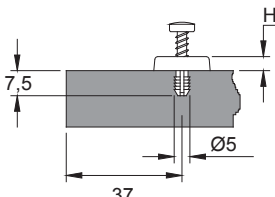
**Base in acciaio nichelato con fissaggio a vite EURO 12 mm - Steel nickel plated mounting plate, 12 mm EURO screw fixing**

		<b>H</b>	<b>Codice Code</b>
		0 mm	<b>B06AZ.10</b>
		2 mm	<b>B26AZ.10</b>

**Base in acciaio nichelato con fissaggio con tassello 10 mm - Steel nickel plated mounting plate, 10 mm dowel fixing**

		<b>H</b>	<b>Codice Code</b>
		0 mm	<b>B03AZ.10</b>
		2 mm	<b>B23AZ.10</b>

**Base in acciaio nichelato con fissaggio con tassello 5 mm - Steel nickel plated mounting plate, 5 mm dowel fixing**

		<b>H</b>	<b>Codice Code</b>
		0 mm	<b>B01AZ.10</b>
		2 mm	<b>B21AZ.10</b>

# Serie Smart C34

**Cerniere Slide-on  
con chiusura ammortizzata -  $\varnothing$  35  
Assemblaggio Slide-on**

Slide-on hinges  
with soft-closing -  $\varnothing$  35  
Slide-on assembly



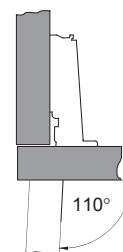
## Cerniera - Slide-on - con chiusura ammortizzata - acciaio nichelato

### Slide-on hinge - nickel plated steel - soft-closing

#### SMART C34 SLIDE-ON 110°

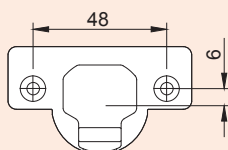
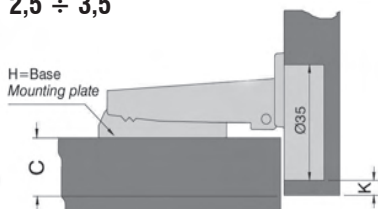
Collo "0"  
Sormonto fino 18 mm.

Crank "0"  
Full overlay application (up to 18mm)

$$H = 15 + K - C$$

$$K = 2,5 \div 3,5$$



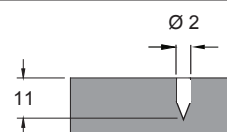
Lavorazione montaggio  
Assembly process

Fissaggio a vite  
Screw-on



3,5x16  
non inclusa

C34A276.10

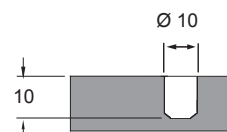


Fissaggio a pressione  
Knock-in



Ø 10  
premontato

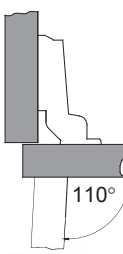
C34A276M.10



#### SMART C34 SOFT-CLOSING 110°

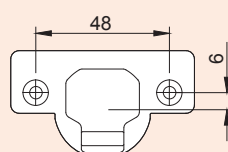
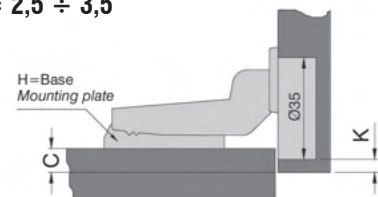
Collo "9"  
Sormonto fino 11 mm.

Crank "9"  
Half overlay application (up to 11 mm)

$$H = 7 + K - C$$

$$K = 2,5 \div 3,5$$



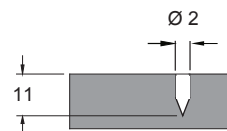
Lavorazione montaggio  
Assembly process

Fissaggio a vite  
Screw-on



3,5x16  
non inclusa

C34B276.10

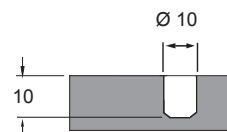


Fissaggio a pressione  
Knock-in



Ø 10  
premontato

C34B276M.10



## Cerniera - Slide-on - con chiusura ammortizzata - acciaio nichelato

### Slide-on hinge - nickel plated steel - soft-closing

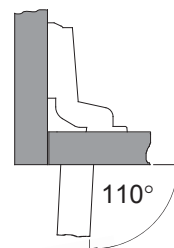
### SMART C34 SOFT-CLOSING 110°

**Collo "18"**  
Per ante interne

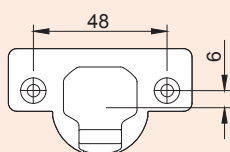
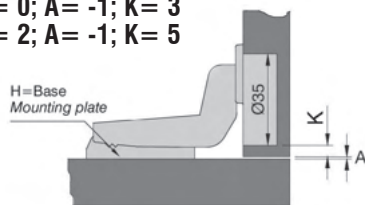
**Crank "18"**  
Inset application



← 250



H= 0; A= -1; K= 3  
H= 2; A= -1; K= 5



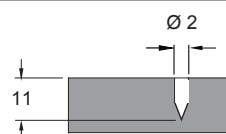
**Lavorazione montaggio**  
Assembly process

**Fissaggio a vite**  
Screw-on



3,5x16  
non inclusa

**C34C276.10**

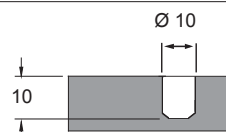


**Fissaggio a pressione**  
Knock-in



Ø 10  
premontato


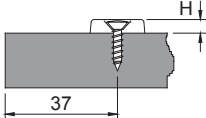
**C34C276M.10**




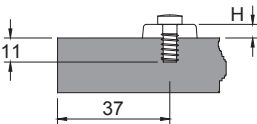
## Basette di montaggio per cerniere SMART Slide-on

### Mounting plates for SMART Slide-on hinges

**Base in acciaio nichelato con fissaggio a vite - Steel nickel plated mounting plate, wood screw fixing**

 <div style="background-color: orange; color: white; padding: 2px; display: inline-block;">  ← 500                 </div>		<b>H</b>	<b>Codice Code</b>
		0 mm	<b>B00AZS.10</b>
		2 mm	<b>B20AZS.10</b>

**Base in acciaio nichelato con fissaggio a vite EURO 14 mm - Steel nickel plated mounting plate, 14 mm EURO screw fixing**

 <div style="background-color: orange; color: white; padding: 2px; display: inline-block;">  ← 500                 </div>		<b>H</b>	<b>Codice Code</b>
		0 mm	<b>B02AZS.10</b>
		2 mm	<b>B22AZS.10</b>

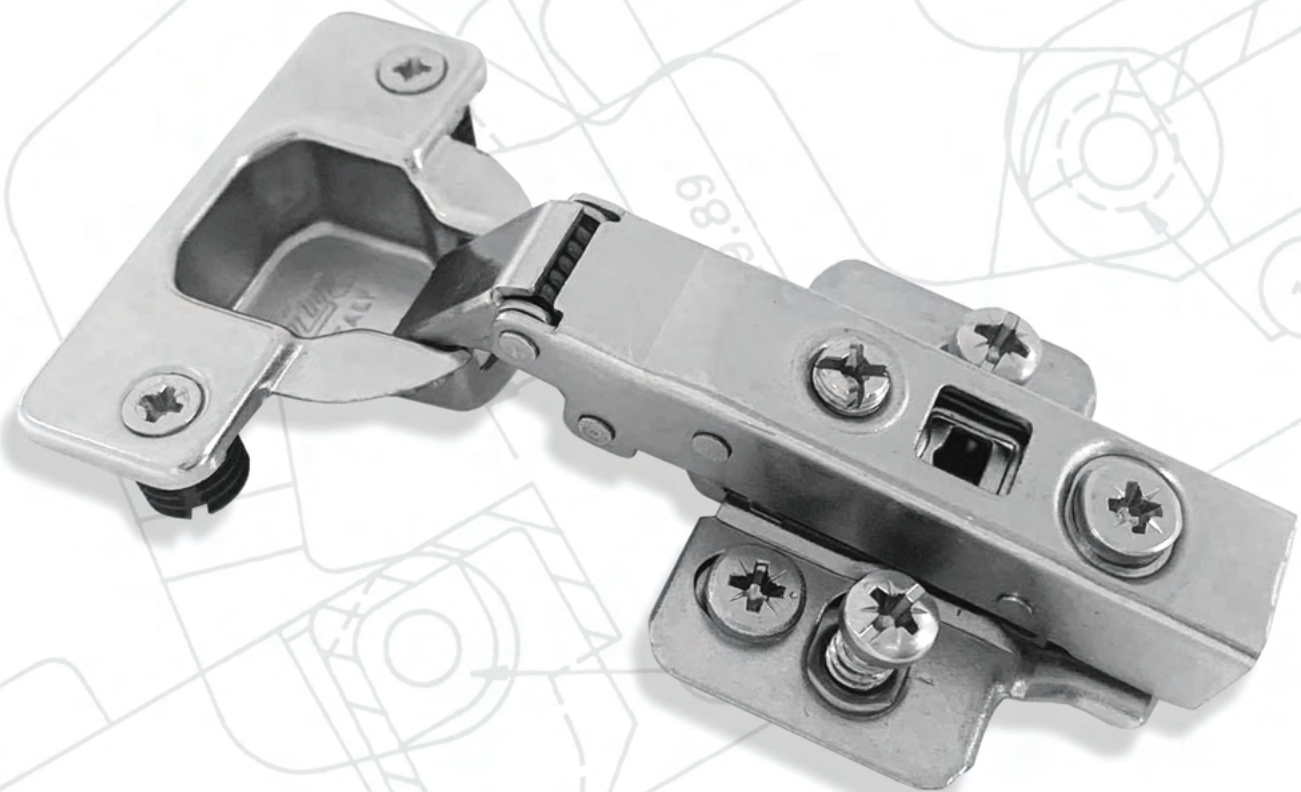
# Serie Smart C50

**Cerniere Clip-on - Ø 35**

**Assemblaggio Clip-on**

**Clip-on hinges - Ø 35**

**Clip-on assembly**



## Cerniera Clip-on - Braccio regolabile - Acciaio nichelato

### Clip-on hinge - Adjustable arm nickel plated steel

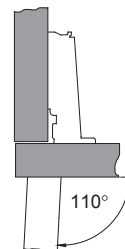
#### SMART C50 CLIP-ON 110°

Collo "0"  
Sormonto fino 18 mm.

Crank "0"  
Full overlay application (up to 18 mm)

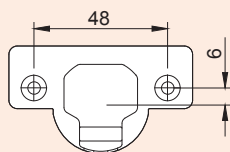
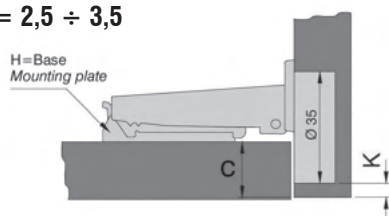


← 250



$$H = 13 + K - C$$

$$K = 2,5 \div 3,5$$



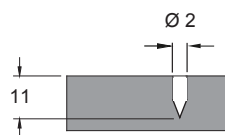
Lavorazione montaggio  
Assembly process

Fissaggio a vite  
Screw-on



3,5x16  
non inclusa

C50A476.10

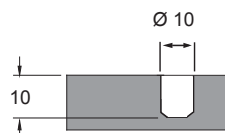


Fissaggio a pressione  
Knock-in



Ø 10  
premontato

C50A476M.10



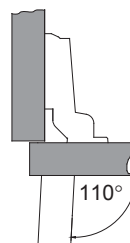
#### SMART C50 CLIP-ON 110°

Collo "9"  
Sormonto fino 11 mm.

Crank "9"  
Half overlay application (up to 11 mm)

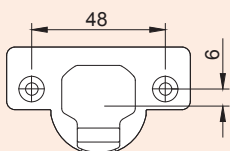
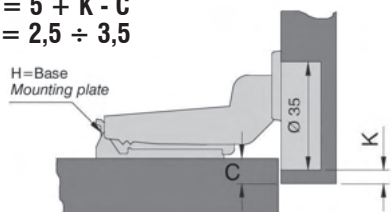


← 250



$$H = 5 + K - C$$

$$K = 2,5 \div 3,5$$



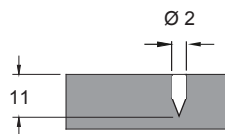
Lavorazione montaggio  
Assembly process

Fissaggio a vite  
Screw-on



3,5x16  
non inclusa

C50B476.10

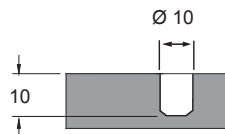


Fissaggio a pressione  
Knock-in



Ø 10  
premontato

C50B476M.10





## Cerniera automatica - Clip-on - Braccio regolabile - Acciaio nichelato

### Clip-on hinge - Adjustable arm nickel plated steel

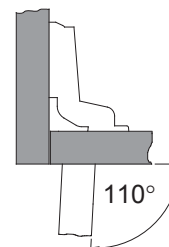
### SMART C50 CLIP-ON 110°

Collo "18"  
Per ante interne

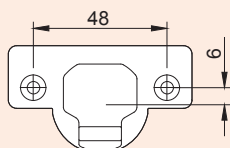
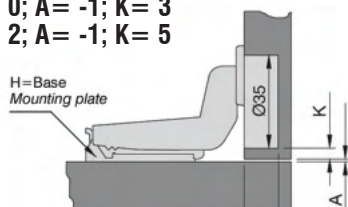
Crank "18"  
Inset application



← 250



H = 0; A = -1; K = 3  
H = 2; A = -1; K = 5



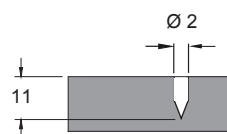
Lavorazione montaggio  
Assembly process

Fissaggio a vite  
Screw-on



3,5x16  
non inclusa

C50C476.10

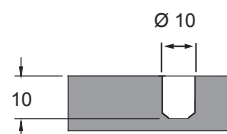


Fissaggio a pressione  
Knock-in



Ø 10  
premontato

C50C476M.10



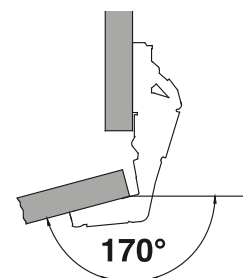
### SMART C50 CLIP-ON 170°

Collo "0"  
Sormonto fino 18 mm.  
Per ante con grande angolo di apertura

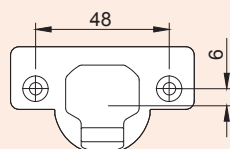
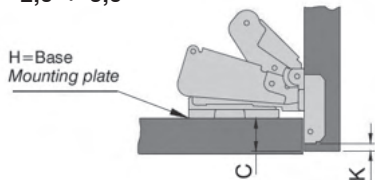
Crank "0"  
Full overlay application (up to 18 mm)  
For wide angle-opening doors



← 100



H = 13 + K - C  
K = 2,5 ÷ 3,5



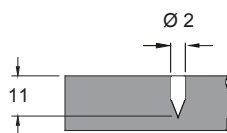
Lavorazione montaggio  
Assembly process

Fissaggio a vite  
Screw-on



3,5x16  
non inclusa

C50A506.10

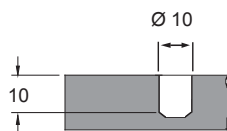


Fissaggio a pressione  
Knock-in



Ø 10  
premontato

C50A506M.10



## Cerniera Clip-on - Braccio regolabile per anta in alluminio

### Clip-on hinge - Adjustable arm for aluminium frame

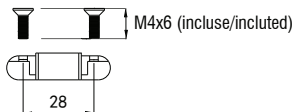
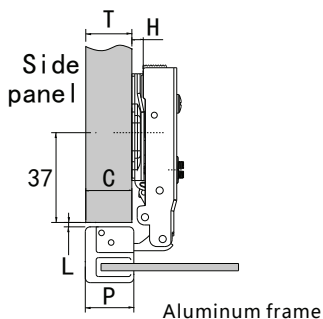
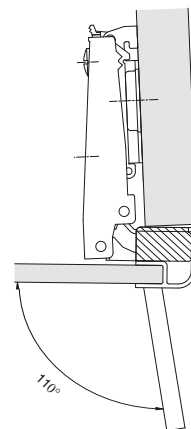
#### SMART C50 CLIP-ON 110°

Collo "0"  
Sormonto fino 18 mm.

Crank "0"  
Full overlay application (up to 18 mm)

C50A430.10

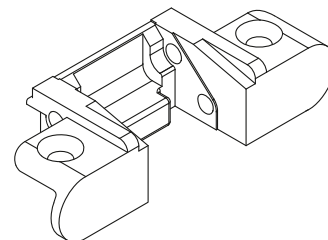
← 200



$$H = -14 + K - D$$

D	K	3	4	5	6	7
H	1	18	19	20	21	
2	15	16	17	18	19	
4	13	14	15	16	17	

Lavorazione montaggio  
Assembly process



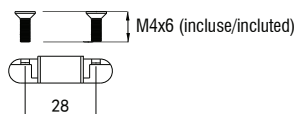
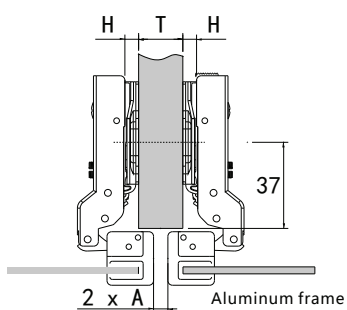
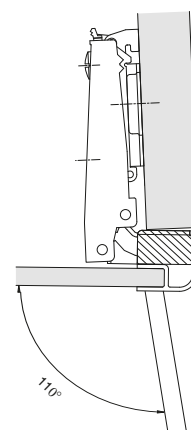
#### SMART C50 CLIP-ON 110°

Collo "9"  
Sormonto fino 11 mm.

Crank "9"  
Half overlay application (up to 11 mm)

C50B430.10

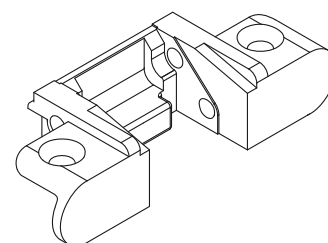
← 200



$$H = 4 + K - D$$

D	K	3	4	5	6	7
H	0	7	8	9	10	11
2	5	6	7	8	9	
4	3	4	5	6	7	

Lavorazione montaggio  
Assembly process



## Cerniera Clip-on - Braccio regolabile per anta in alluminio

### Clip-on hinge - Adjustable arm for aluminium frame

#### SMART C50 CLIP-ON 110°

Collo "18"

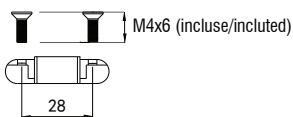
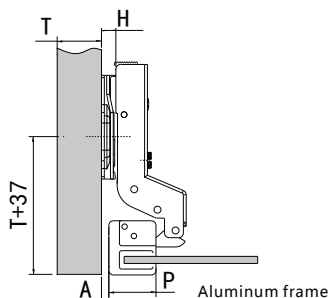
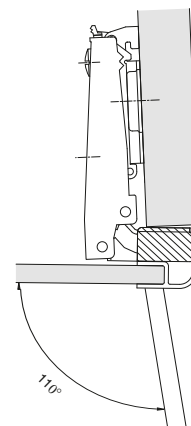
Per ante interne

Crank "18"

Insert application

C50C430.10

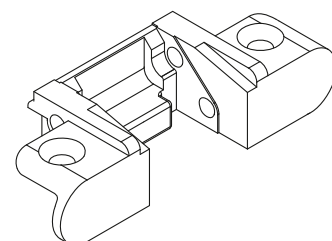
← 200



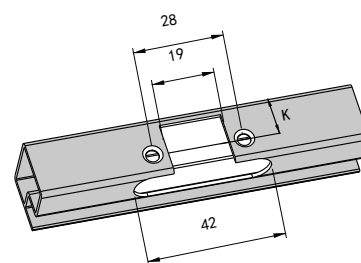
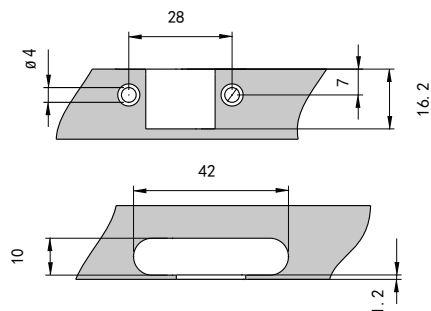
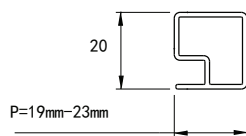
H=4+K-A

A \ K	3	4	5	6	7
0	1	0	-1	-2	-3
2	3	2	1	0	-1
4	5	4	3	2	1

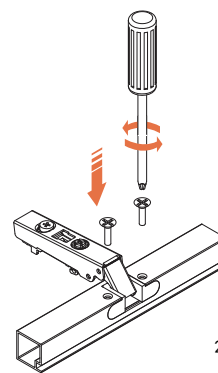
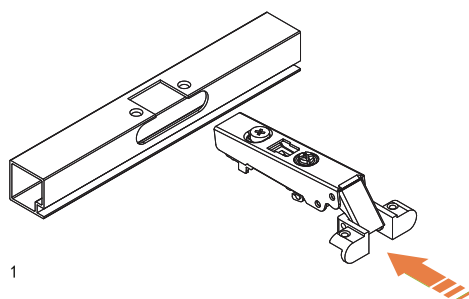
Lavorazione montaggio  
Assembly process



### Schema di foratura - Drilling diagram


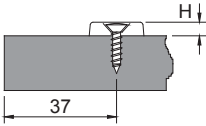

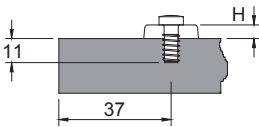

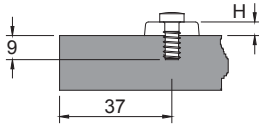

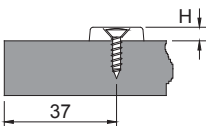

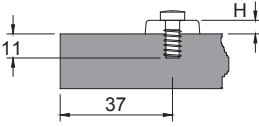

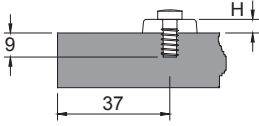


### Schema di montaggio - Assembly sequence



## Basette di montaggio per cerniere SMART Clip-on

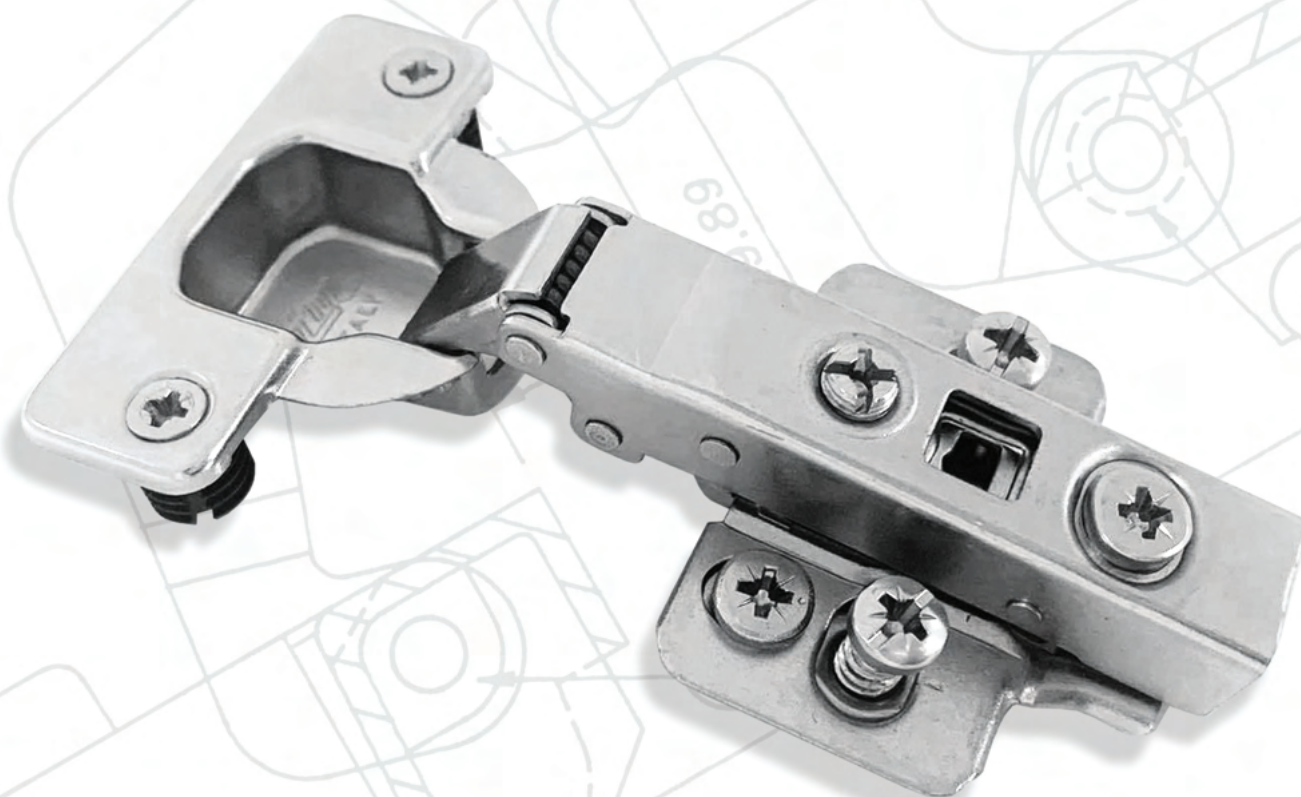
### Mounting plates for SMART Clip-on hinges

Base in acciaio nichelato con fissaggio a vite - Steel nickel plated, mounting plate, wood screw fixing			
 <div style="background-color: #e67e22; color: white; padding: 2px; display: inline-block;">  ← 500                 </div>		<b>H</b>	<b>Codice Code</b>
		0 mm	<b>B00QMS.10</b>
		2 mm	<b>B20QMS.10</b>
Base in acciaio nichelato con fissaggio a vite EURO 14 mm - Steel nickel plated, mounting plate, 14 mm EURO screw fixing			
 <div style="background-color: #e67e22; color: white; padding: 2px; display: inline-block;">  ← 500                 </div>		<b>H</b>	<b>Codice Code</b>
		0 mm	<b>B02QMS.10</b>
		2 mm	<b>B22QMS.10</b>
Base in acciaio nichelato con fissaggio a vite EURO 12 mm - Steel nickel plated, mounting plate, 12 mm EURO screw fixing			
 <div style="background-color: #e67e22; color: white; padding: 2px; display: inline-block;">  ← 500                 </div>		<b>H</b>	<b>Codice Code</b>
		0 mm	<b>B06QMS.10</b>
		2 mm	<b>B26QMS.10</b>
Base in acciaio nichelato con fissaggio a vite e regolazione 3D - Steel nickel plated, mounting plate, wood screw fixing and 3D adjustment			
 <div style="background-color: #e67e22; color: white; padding: 2px; display: inline-block;">  ← 500                 </div>		<b>H</b>	<b>Codice Code</b>
		0 mm	<b>B00TMS.10</b>
		2 mm	<b>B20TMS.10</b>
Base in acciaio nichelato con fissaggio a vite EURO 14 mm e regolazione 3D - Steel nickel plated, mounting plate, 14 mm EURO screw fixing and 3D adjustment			
 <div style="background-color: #e67e22; color: white; padding: 2px; display: inline-block;">  ← 500                 </div>		<b>H</b>	<b>Codice Code</b>
		0 mm	<b>B02TMS.10</b>
		2 mm	<b>B22TMS.10</b>
Base in acciaio nichelato con fissaggio a vite EURO 12 mm e regolazione 3D - Steel nickel plated, mounting plate, 12 mm EURO screw fixing and 3D adjustment			
 <div style="background-color: #e67e22; color: white; padding: 2px; display: inline-block;">  ← 500                 </div>		<b>H</b>	<b>Codice Code</b>
		0 mm	<b>B06TMS.10</b>
		2 mm	<b>B26TMS.10</b>

# Serie Smart C54

**Cerniere Clip-on  
con chiusura ammortizzata - Ø 35  
Assemblaggio Clip-on**

**Clip-on Hinges  
with soft-closing - Ø 35  
Clip-on assembly**



## Cerniera - Clip-on - Regolabile con chiusura ammortizzata - acciaio nichelato

### Adjustable Clip-on hinge - nickel plated steel - soft-closing

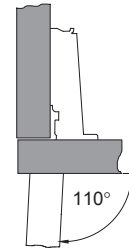
#### SMART C54 SOFT-CLOSING 110°

Collo "0"  
Sormonto fino 18 mm.

Crank "0"  
Full overlay application (up to 18 mm)

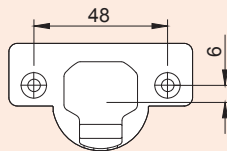
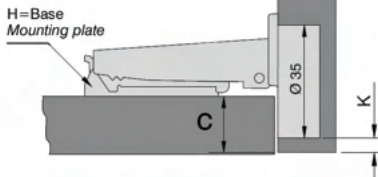


← 250



$$H = 13 + K - C$$

$$K = 2,5 \div 3,5$$



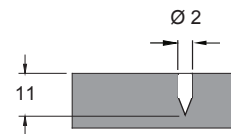
Lavorazione montaggio  
Assembly process

Fissaggio a vite  
Screw-on



3,5x16  
non inclusa

C54A476.10

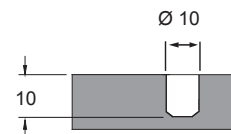


Fissaggio a pressione  
Knock-in



Ø 10  
premontato

C54A476M.10



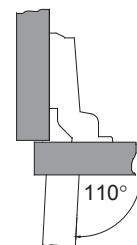
#### SMART C54 SOFT-CLOSING 110°

Collo "9"  
Sormonto fino 11 mm.

Crank "9"  
Half overlay application (up to 11 mm)

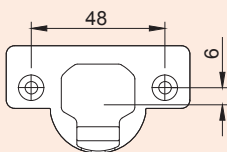
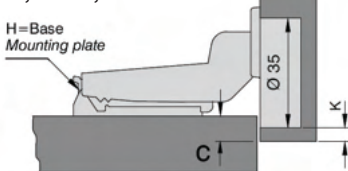


← 250



$$H = 5 + K - C$$

$$K = 2,5 \div 3,5$$



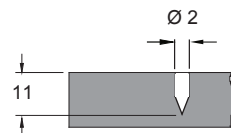
Lavorazione montaggio  
Assembly process

Fissaggio a vite  
Screw-on



3,5x16  
non inclusa

C54B476.10

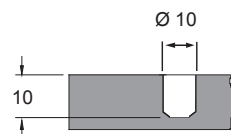


Fissaggio a pressione  
Knock-in



Ø 10  
premontato

C54B476M.10



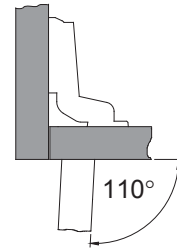
**Cerniera - Clip-on - Regolabile con chiusura ammortizzata - acciaio nichelato**  
 Adjustable Clip-on hinge - nickel plated steel - soft-closing

**SMART C54**  
**SOFT-CLOSING 110°**

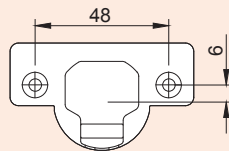
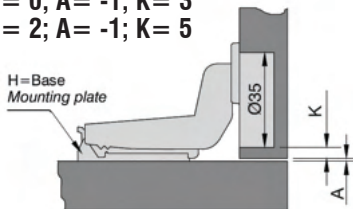
Collo "18"  
 Per ante interne  
 Cranking "18"  
 Insert application



← 250



$H = 0; A = -1; K = 3$   
 $H = 2; A = -1; K = 5$



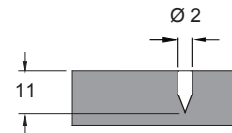
**Lavorazione montaggio**  
 Assembly process

**Fissaggio a vite**  
 Screw-on



3,5x16  
 non inclusa

**C54C476.10**

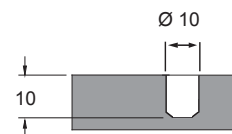


**Fissaggio a pressione**  
 Knock-in



Ø 10  
 premontato

**C54C476M.10**

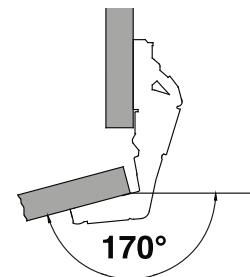


**SMART C54**  
**SOFT-CLOSING 170°**

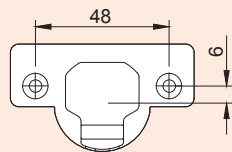
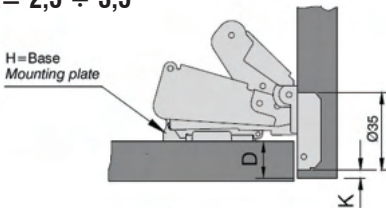
Collo "0"  
 Sormonto fino 18 mm.  
 Per ante con grande angolo di apertura  
 Crank "0"  
 Full overlay application (up to 18 mm)  
 For wide angle-opening doors



← 100



$H = 13 + K - C$   
 $K = 2,5 \div 3,5$



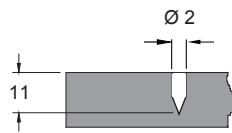
**Lavorazione montaggio**  
 Assembly process

**Fissaggio a vite**  
 Screw-on



3,5x16  
 non inclusa

**C54A506.10**

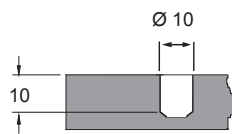


**Fissaggio a pressione**  
 Knock-in



Ø 10  
 premontato

**C54A506M.10**



## Cerniera clip-on regolabile con chiusura ammortizzata per anta in alluminio

### Clip-on hinge adjustable arm soft-closing for aluminium frame

#### SMART C54 CLIP-ON 110°

Collo "0"

Sormonto fino 18 mm.

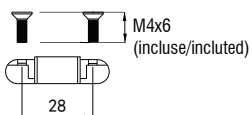
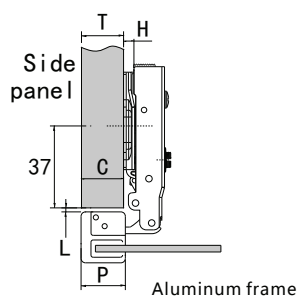
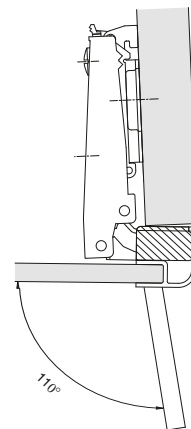
Crank "0"

Full overlay application (up to 18 mm)

C54A430.10

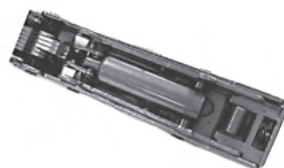


← 200

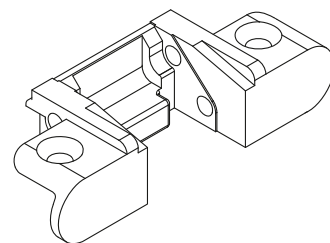


$H = -14 + K - D$

D	K	3	4	5	6	7
H	0	17	18	19	20	21
2	15	16	17	18	19	
4	13	14	15	16	17	



Lavorazione montaggio  
Assembly process



#### SMART C54 CLIP-ON 110°

Collo "9"

Sormonto fino 11 mm.

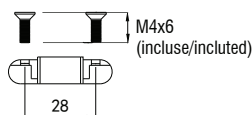
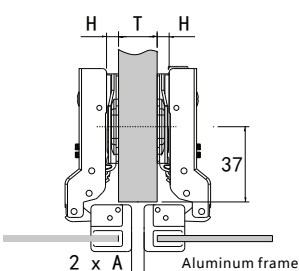
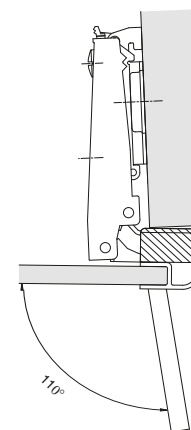
Crank "9"

Full overlay application (up to 11 mm)

C54B430.10

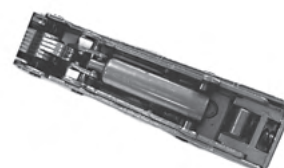


← 200

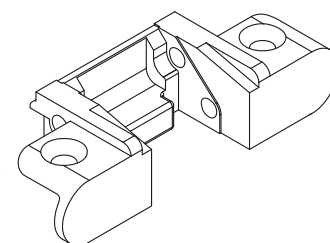


$H = 4 + K - D$

D	K	3	4	5	6	7
H	0	7	8	9	10	11
2	5	6	7	8	9	
4	3	4	5	6	7	



Lavorazione montaggio  
Assembly process





## Cerniera clip-on regolabile con chiusura ammortizzata per anta in alluminio

Clip-on hinge adjustable arm soft-closing for aluminium frame

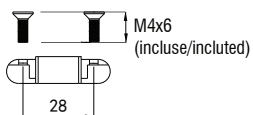
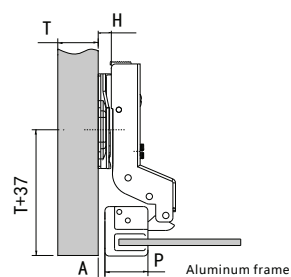
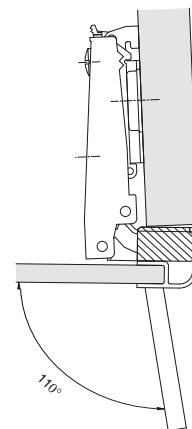
### SMART C54 CLIP-ON 110°

Collo "18"  
Per ante interne

Crank "18"  
Inset application

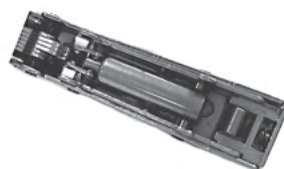
C54C430.10

← 200

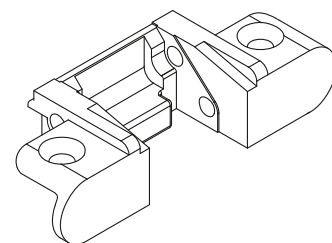


H=4+K-A

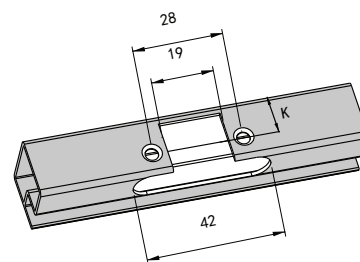
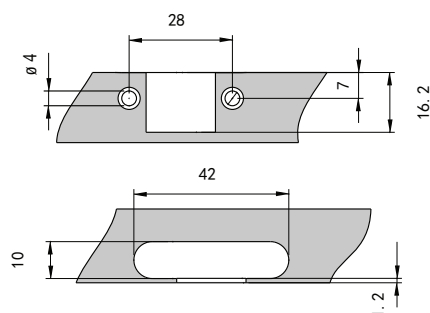
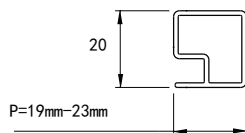
A	K	3	4	5	6	7
H	0	1	0	-1	-2	-3
2	3	2	1	0	-1	
4	5	4	3	2	1	



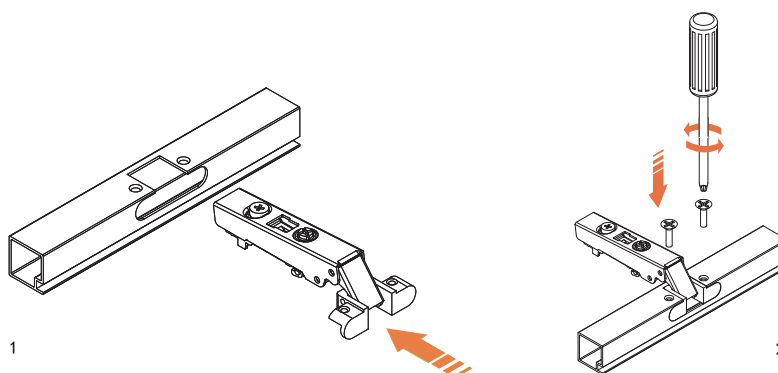
Lavorazione montaggio  
Assembly process



### Schema di foratura - Drilling diagram


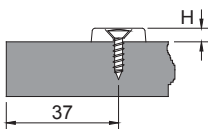

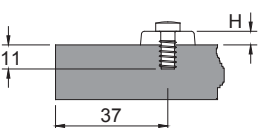

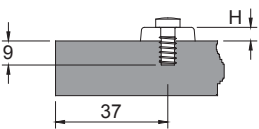

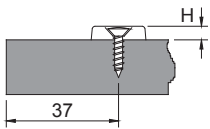

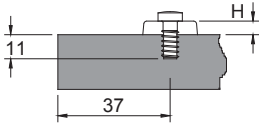

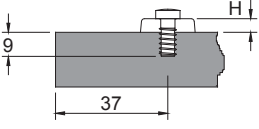


### Schema di montaggio - Assembly sequence



## Basette di montaggio per cerniere SMART Soft-closing

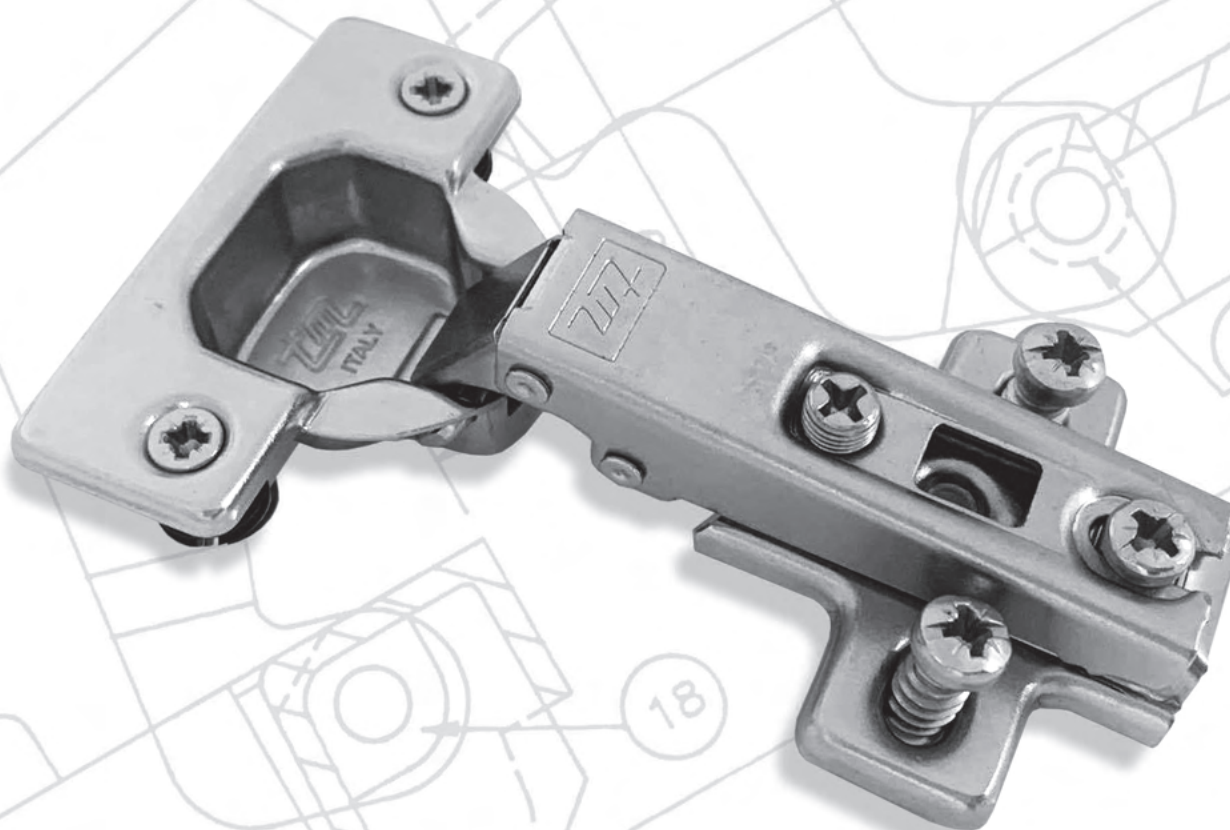
### Mounting plates for SMART Soft-closing hinges

Base in acciaio nichelato con fissaggio a vite - Nickel plated mounting plate steel, wood screw fixing			
 <div style="background-color: #f4a460; padding: 2px; display: inline-block;">  ← 500                 </div>		<b>H</b>	Codice Code
		0 mm	<b>B00QMS.10</b>
		2 mm	<b>B20QMS.10</b>
Base in acciaio nichelato con fissaggio a vite EURO 14 mm - Steel nickel plated mounting plate, 14 mm EURO screw fixing			
 <div style="background-color: #f4a460; padding: 2px; display: inline-block;">  ← 500                 </div>		<b>H</b>	Codice Code
		0 mm	<b>B02QMS.10</b>
		2 mm	<b>B22QMS.10</b>
Base in acciaio nichelato con fissaggio a vite EURO 12 mm - Steel nickel plated mounting plate, 12 mm EURO screw fixing			
 <div style="background-color: #f4a460; padding: 2px; display: inline-block;">  ← 500                 </div>		<b>H</b>	Codice Code
		0 mm	<b>B06QMS.10</b>
		2 mm	<b>B26QMS.10</b>
Base in acciaio nichelato con fissaggio a vite e regolazione 3D - Steel nickel plated mounting plate, wood screw fixing and 3D adjustment			
 <div style="background-color: #f4a460; padding: 2px; display: inline-block;">  ← 500                 </div>		<b>H</b>	Codice Code
		0 mm	<b>B00TMS.10</b>
		2 mm	<b>B20TMS.10</b>
Base in acciaio nichelato con fissaggio a vite EURO 14 mm e regolazione 3D - Steel nickel plated mounting plate, 14 mm EURO screw fixing and 3D adjustment			
 <div style="background-color: #f4a460; padding: 2px; display: inline-block;">  ← 500                 </div>		<b>H</b>	Codice Code
		0 mm	<b>B02TMS.10</b>
		2 mm	<b>B22TMS.10</b>
Base in acciaio nichelato con fissaggio a vite EURO 12 mm e regolazione 3D - Steel nickel plated mounting plate, 12 mm EURO screw fixing and 3D adjustment			
 <div style="background-color: #f4a460; padding: 2px; display: inline-block;">  ← 500                 </div>		<b>H</b>	Codice Code
		0 mm	<b>B06TMS.10</b>
		2 mm	<b>B26TMS.10</b>

# Serie Euro 48

**Cerniere Slide-on -  $\varnothing$  35**  
**Assemblaggio "slide-on"**

Slide-on hinges -  $\varnothing$  35  
Slide-on assembly



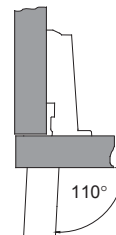
**Cerniera - slide-on - acciaio nichelato - Automatic hinge - slide-on - steel nickel plated**
**EURO 48  
SLIDE-ON 110°**
**Collo "0"**

Sormonto fino 18 mm.

**Crank "0"**

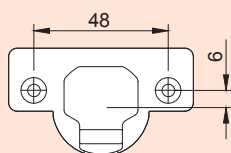
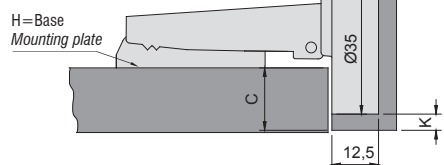
Full overlay application (up to 18 mm)

← 250



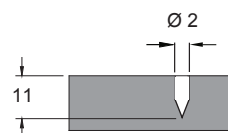
$H = 18 + K - C$

$K = 2,5 \div 3,5$

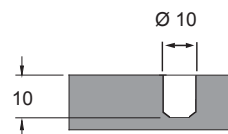

**Lavorazione montaggio**  
 Assembly process

**Fissaggio a vite**  
 Screw-on

**3,5x16**  
 non inclusa

**4836**

**Fissaggio a pressione**  
 Knock-in

**Ø 10**  
 premontato

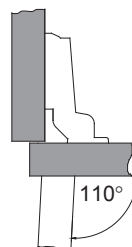
**4837**

**EURO 48  
SLIDE-ON 110°**
**Collo "9"**

Sormonto fino 11 mm.

**Cranking "9"**

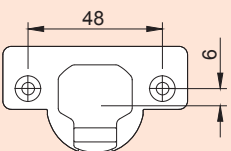
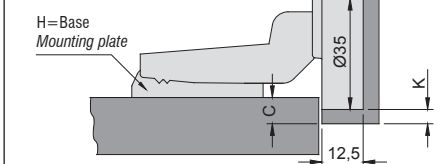
Half overlay application (up to 11 mm)

← 250



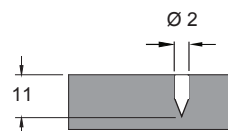
$H = 9 + K - C$

$K = 2,5 \div 3,5$

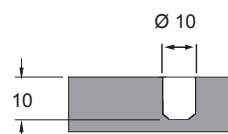

**Lavorazione montaggio**  
 Assembly process

**Fissaggio a vite**  
 Screw-on

**3,5x16**  
 non inclusa

**4826**

**Fissaggio a pressione**  
 Knock-in

**Ø 10**  
 premontato

**4827**


## Cerniera automatica - slide-on - acciaio nichelato

### Automatic hinge - slide-on - steel nickel plated

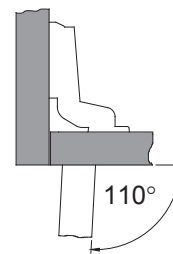
#### EURO 48 SLIDE-ON 110°

Collo "18"  
Per ante interne

Crank "18"  
Inset application

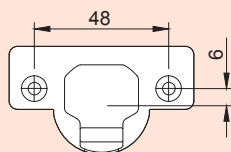
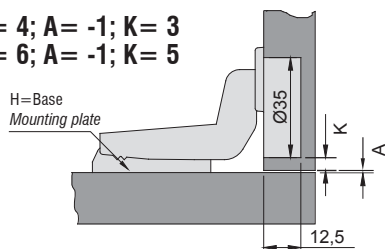


← 250



H = 4; A = -1; K = 3  
H = 6; A = -1; K = 5

H = Base  
Mounting plate



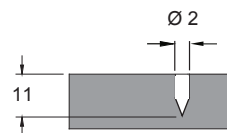
Lavorazione montaggio  
Assembly process

Fissaggio a vite  
Screw-on



3,5x16  
non inclusa

4816

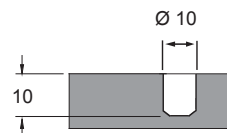


Fissaggio a pressione  
Knock-in

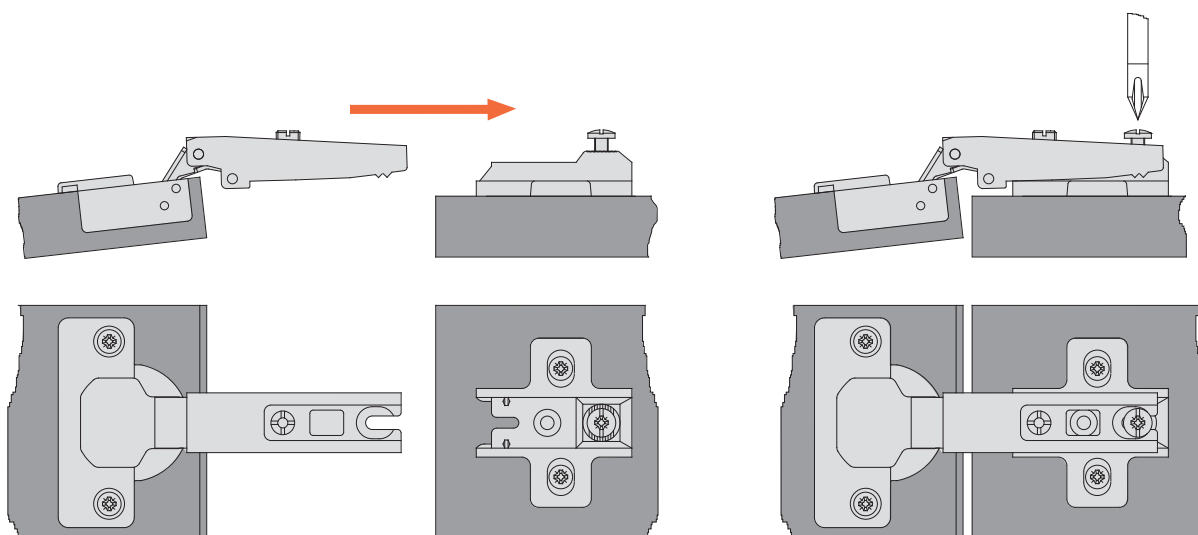


Ø 10  
premontato

4817



### Assemblaggio della cerniera all'anta - Assembling the hinge to the door



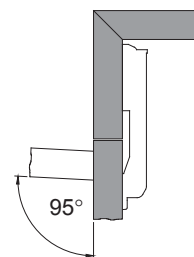
## Cerniera - slide-on - lunga - Hinge - slide-on - long

### EURO 48 SLIDE-ON 95°

Controcilindro lunga

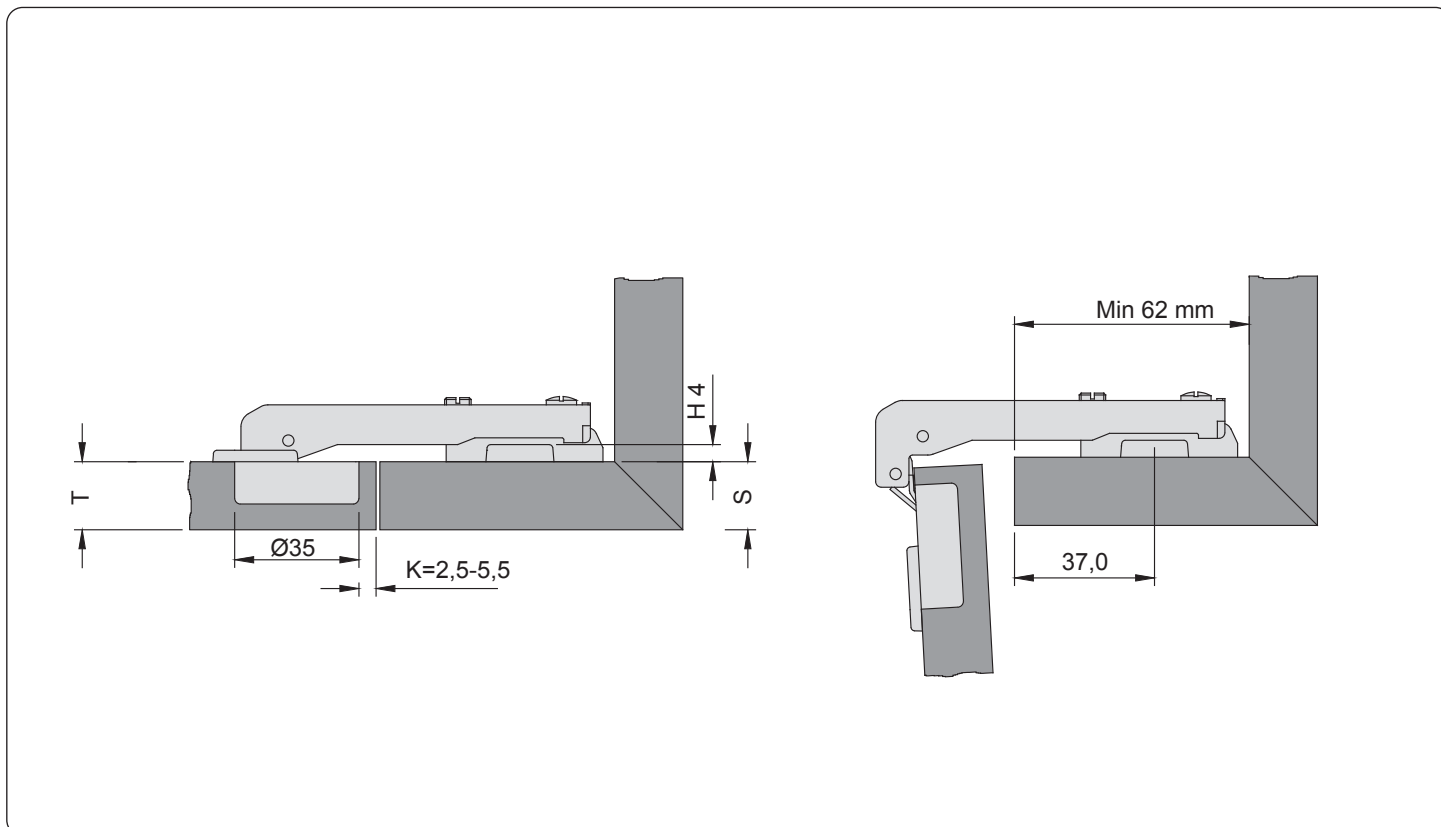
Slide-on 95° hinge with special arm for corner cabinets-long

← 200



		<b>Lavorazione montaggio</b> Assembly process
<b>Fissaggio a vite</b> Screw-on	3,5x16 non inclusa	
<b>Fissaggio a pressione</b> Knock-in	Ø 10 premontato	

### Schema di funzionamento - Working sketch



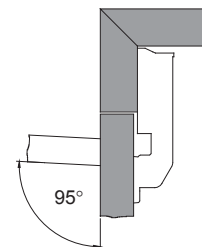
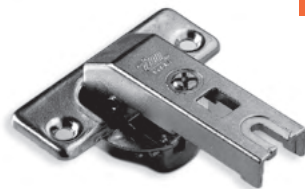
## Cerniera - slide-on - corta - Hinge - slide-on - short

### EURO 48 SLIDE-ON 95°

Controcollo corta

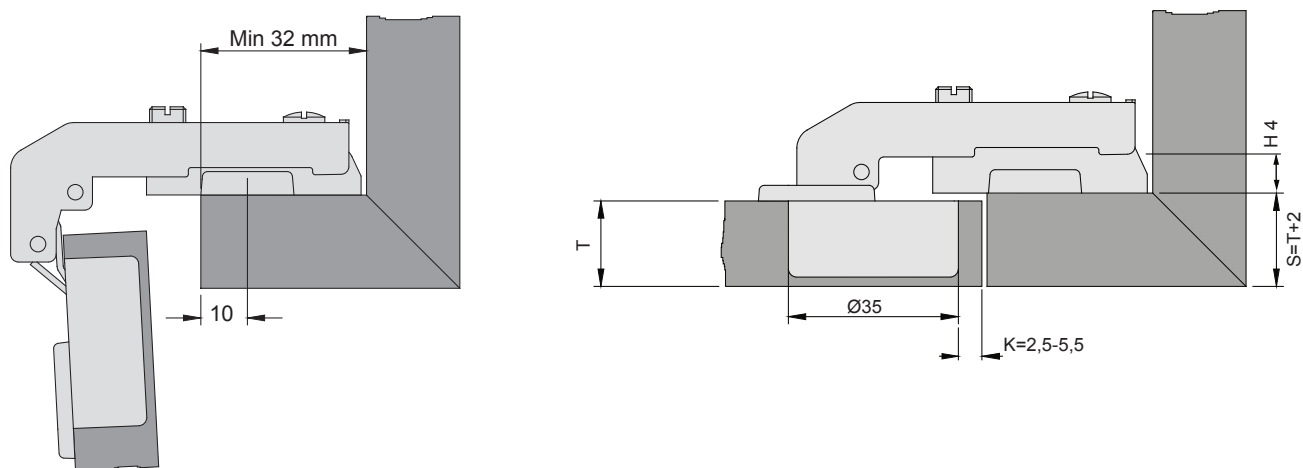
Slide-on 95° hinge with special arm for corner cabinets-short

← 200




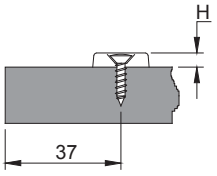

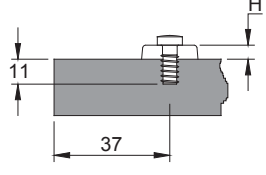

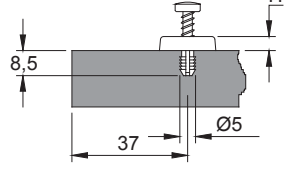

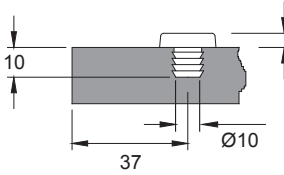

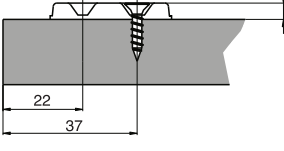
		<p><b>Lavorazione montaggio</b> Assembly process</p>
<p><b>Fissaggio a vite</b> Screw-on</p> <p><b>3,5x16</b> non inclusa</p>	<p><b>435148</b></p>	
<p><b>Fissaggio a pressione</b> Knock-in</p> <p><b>Ø 10</b> premontato</p>	<p><b>435149</b></p>	

### Schema di funzionamento - Working sketch



## Basette di montaggio per cerniere serie Euro 48

### Mounting plates for hinges Euro 48 hinges

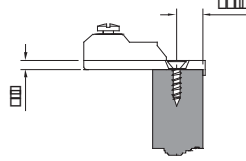
Base in acciaio nickelato con fissaggio a vite - Steel nickel plated mounting plate, wooden screw fixing			
 <div style="background-color: orange; color: white; padding: 2px; display: inline-block;">  ← 1000                 </div>		<b>H</b>	Codice Code
		2 mm	E992BN
		4 mm	E994BN
		6 mm	E996BN
Base in acciaio nickelato con fissaggio a vite EURO 14 mm - Steel nickel plated mounting plate 14 mm euro screw fixing			
 <div style="background-color: orange; color: white; padding: 2px; display: inline-block;">  ← 500                 </div>		<b>H</b>	Codice Code
		2 mm	E992DN
		4 mm	E994DN
		6 mm	E996DN
Base in acciaio nickelato con fissaggio con tassello 5 mm - Steel nickel plated mounting plate 5 mm dowel fixing			
 <div style="background-color: orange; color: white; padding: 2px; display: inline-block;">  ← 500                 </div>		<b>H</b>	Codice Code
		2 mm	E992E5
		4 mm	E994E5
		6 mm	E996E5
Base in acciaio nickelato con fissaggio con tassello 10 mm - Steel nickel plated mounting plate 10 mm dowel fixing			
 <div style="background-color: orange; color: white; padding: 2px; display: inline-block;">  ← 500                 </div>		<b>H</b>	Codice Code
		2 mm	E992F10
		4 mm	E994F10
		6 mm	E996F10
Base in acciaio nickelato con fissaggio a vite 4 fori - Steel nickel plated mounting plate with 4 holes wooden screw fixing			
 <div style="background-color: orange; color: white; padding: 2px; display: inline-block;">  ← 500                 </div>		<b>H</b>	Codice Code
		4 mm	E994BN/4
<p><b>NB</b> le basi H. = 2mm. sono in zama</p> <p><b>NB</b> mounting plates H. = 2 mm. are in zamak</p>		<p>E992DN/12 = 12 mm. Eurovite/Euro screws</p> <p>E994DN/12 = 12 mm. Eurovite/Euro screws</p> <p>E996DN/12 = 12 mm. Eurovite/Euro screws</p>	



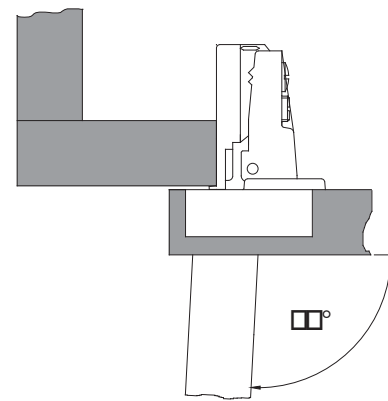
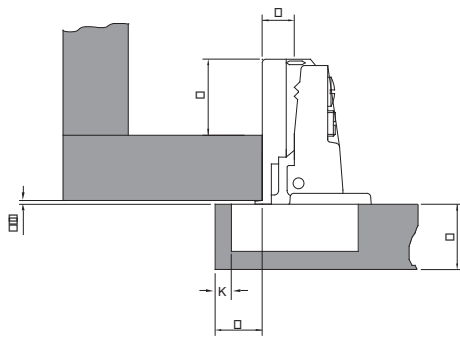
## Base speciale per cerniere serie Euro 48

### Special mounting plate for Euro 48 hinges

Base in zama "Frame" nickelato con fissaggio a vite - "Frame" nickel plated zamak mounting plate screw-on

**H****Codice  
Code****2 mm****9F2B**

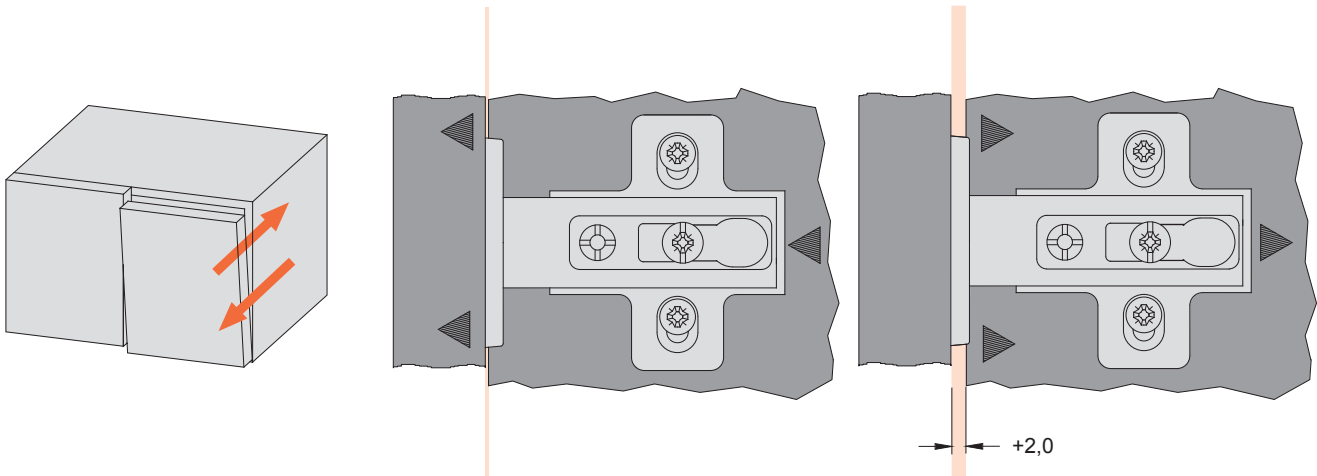
### Schema di funzionamento - Operating diagram



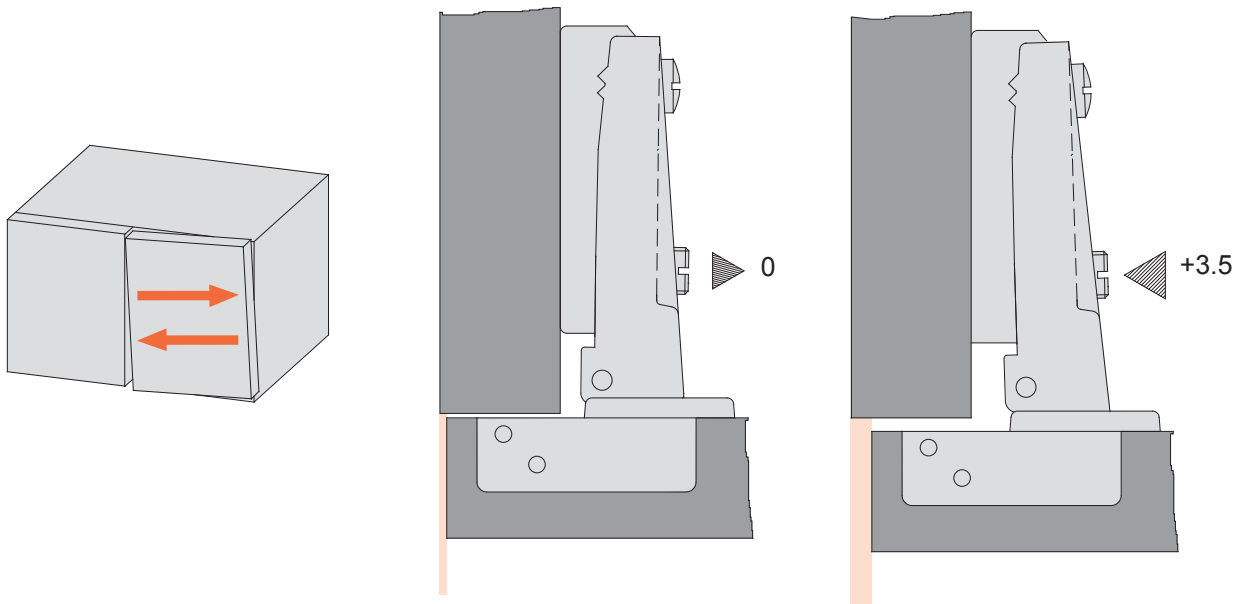
- Questa base deve essere abbinata alle cerniere mostrate in questa pagina
- This plate has to be coupled to hinges shown in this page

## Sistemi di regolazione key hole - Key hole adjustments

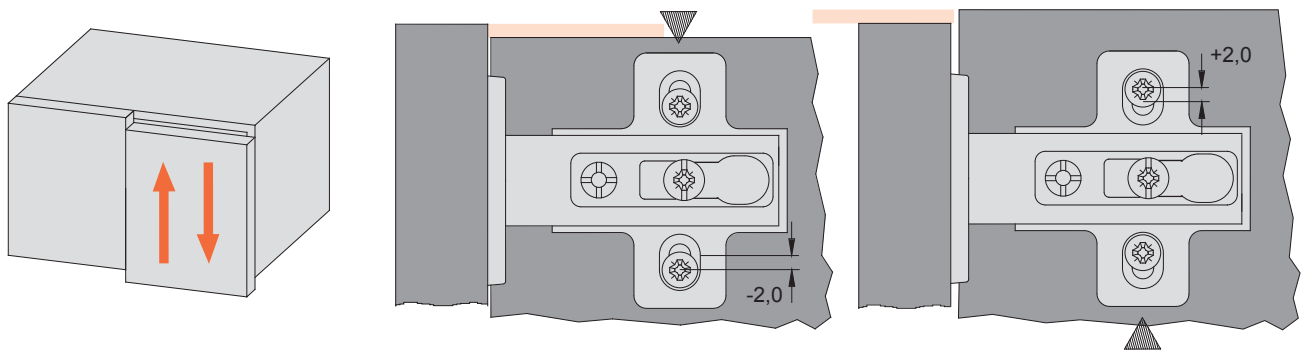
### Regolazione frontale - Front adjustment



### Regolazione laterale - Side adjustment



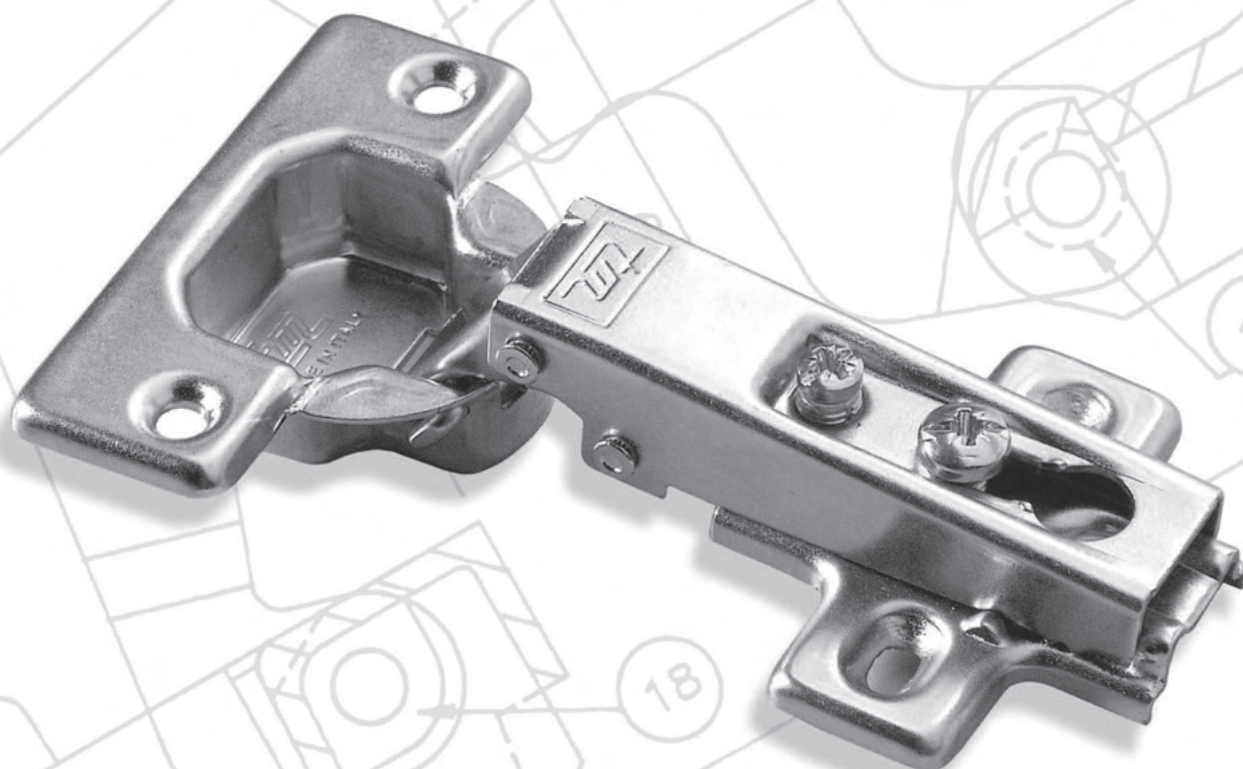
### Regolazione verticale - Vertical adjustment



# Serie Euro 4

**Cerniere -  $\varnothing$  35**  
**Assemblaggio key hole**

**Hinges -  $\varnothing$  35**  
**Key hole assembly**



## Cerniera key hole - acciaio nichelato - Key hole hinge - Nickel plated steel

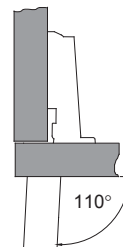
### EURO 4 KEY HOLE 110°

Collo "0"  
Sormonto fino 18 mm.

Crank "0"  
Full overlay application (up to 18 mm)

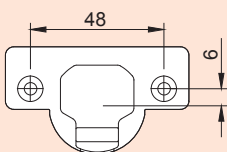
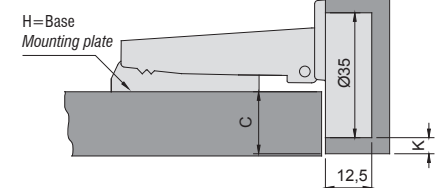


← 250



$$H = 18 + K - C$$

$$K = 2,5 \div 3,5$$



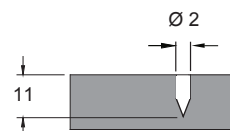
**Lavorazione montaggio**  
Assembly process

Fissaggio a vite  
Screw-on



3,5x16  
non inclusa

**4832**

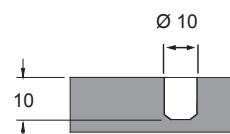


Fissaggio a pressione  
Knock-in



Ø 10  
premontato

**4833**



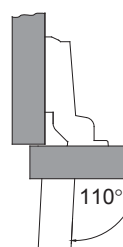
### EURO 4 KEY HOLE 110°

Collo "9"  
Sormonto fino 10 mm.

Crank "9"  
Half overlay application (up to 10 mm)

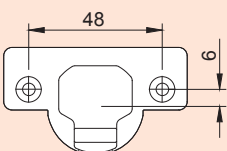
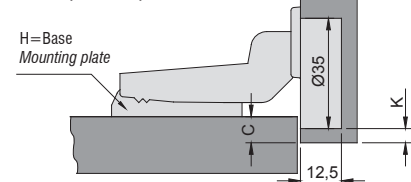


← 250



$$H = 9 + K - C$$

$$K = 2,5 \div 3,5$$



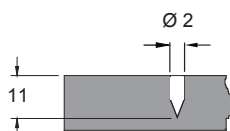
**Lavorazione montaggio**  
Assembly process

Fissaggio a vite  
Screw-on



3,5x16  
non inclusa

**4822**

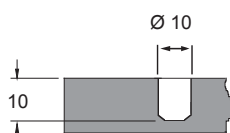


Fissaggio a pressione  
Knock-in



Ø 10  
premontato

**4823**

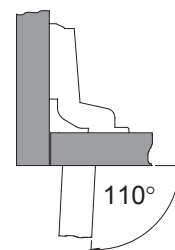
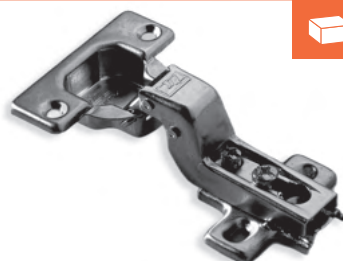


## Cerniera key hole - acciaio nichelato - Key hole hinge - Nickel plated steel

### EURO 4 KEY HOLE 110°

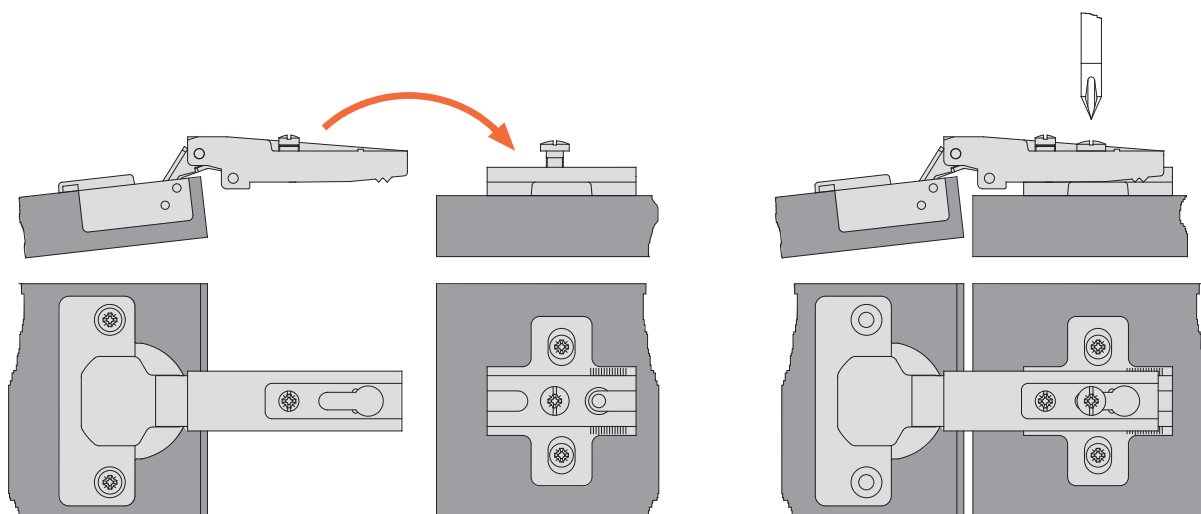
Collo "18"  
Per ante interne

Crank "18"  
Inset application




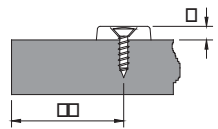

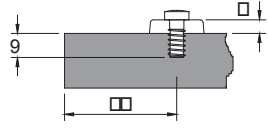
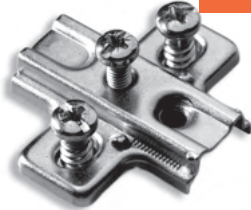
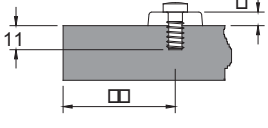

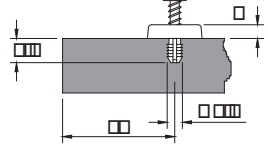

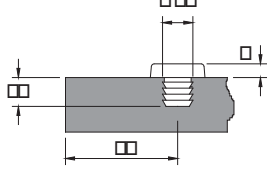
<p>H = 4; A = -1; K = 3 H = 6; A = -1; K = 5</p> <p>H = Base Mounting plate</p>		
<p><b>Fissaggio a vite</b> Screw-on</p> <p>3,5x16 non inclusa</p>	<p><b>4812</b></p>	<p><b>Lavorazione montaggio</b> Assembly process</p>
<p><b>Fissaggio a pressione</b> Knock-in</p> <p>Ø 10 premontato</p>	<p><b>4813</b></p>	

## Assemblaggio della cerniera all'anta - Assembling the hinge to the door


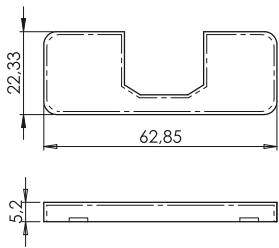

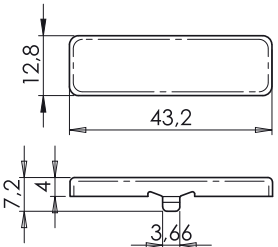

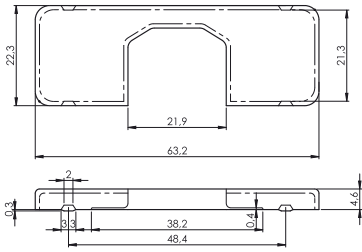

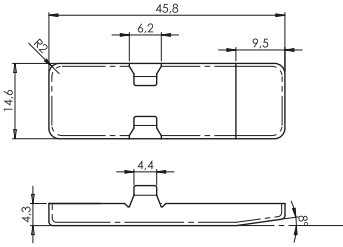

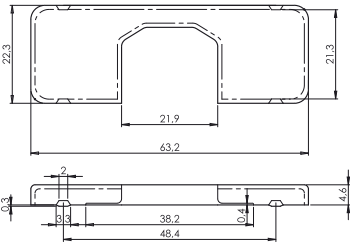

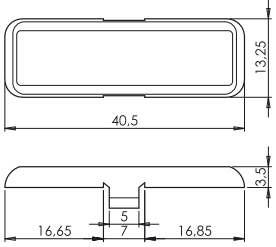


## Basette di montaggio per cerniere serie EURO 4

### Mounting plates for EURO 4 hinges

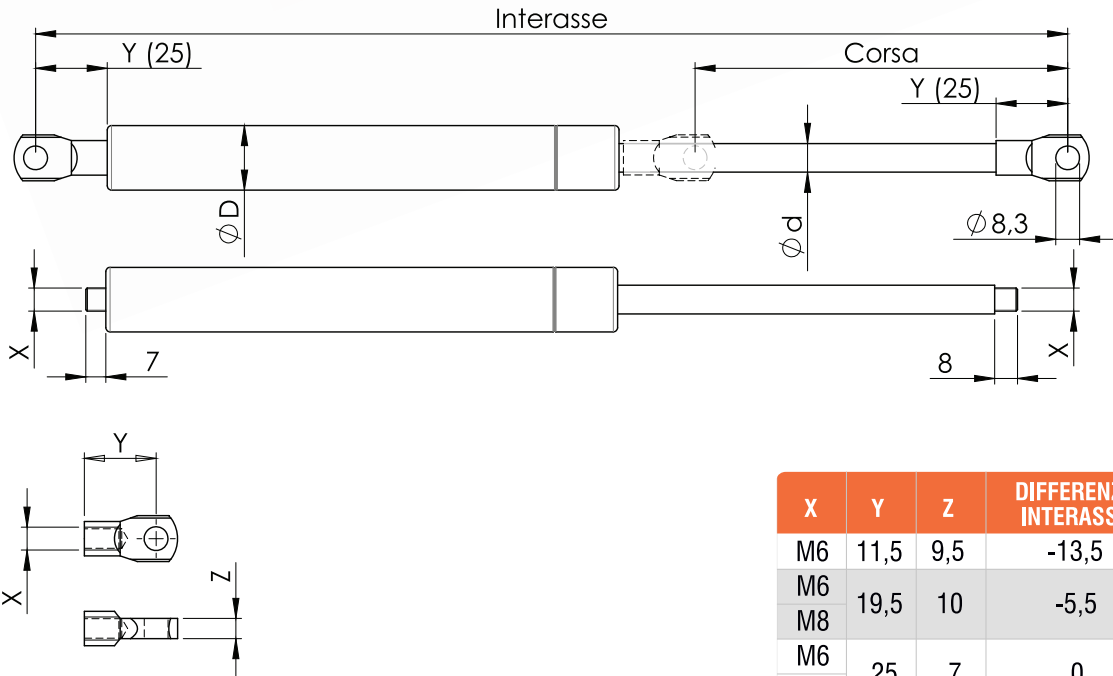
Base in acciaio nickelato con fissaggio a vite - Steel nickel plated mounting plate, wood screw fixing			
		<b>H</b>	Codice Code
		4 mm	E984BN
		6 mm	E986BN
Base in acciaio nickelato con fissaggio a vite EURO 12 mm - Steel nickel plated mounting plate 12 mm euro screw fixing			
		<b>H</b>	Codice Code
		4 mm	E984DN/12
		6 mm	E986DN/12
Base in acciaio nickelato con fissaggio a vite EURO 14 mm - Steel nickel plated mounting plate 14 euro screw fixing			
		<b>H</b>	Codice Code
		4 mm	E984DN
		6 mm	E986DN
Base in acciaio nickelato con fissaggio con tassello 5 mm - Steel nickel plated mounting plate 5 mm dowel fixing			
		<b>H</b>	Codice Code
		4 mm	E984E5
		6 mm	E986E5
Base in acciaio nickelato con fissaggio con tassello 10 mm - Steel nickel plated mounting plate 10 mm dowel fixing			
		<b>H</b>	Codice Code
		4 mm	E984F10
		6 mm	E986F10

## Accessori - Accessories

Serie Smart 30 - Placchetta copriscatola in acciaio - Steel up cover plate			
		senza logo no logo	Codice Code <b>PS30-AC.10</b>
Serie Smart 30 - Placchetta copribraccio in acciaio - Steel arm cover plate			
		senza logo no logo	Codice Code <b>PB30-AC.10</b>
		con logo cliente with customized logo	<b>PB30-AC...10</b>
Serie Smart C50/C54 - Placchetta copriscatola in acciaio - Steel arm cover plate			
		senza logo no logo	Codice Code <b>PS50-AC.10</b>
Serie Smart C50/C54 - Placchetta copriscatola in acciaio - Steel up cover plate			
		senza logo no logo	Codice Code <b>PB50-AC.10</b>
		con logo cliente with customized logo	<b>PB50-AC...10</b>
Serie Euro48 - Placchetta copriscatola in acciaio - Steel up cover plate			
		senza logo no logo	Codice Code <b>2000LM</b>
Serie Euro48 - Copribraccio in acciaio - Steel arm cover plate			
		senza logo no logo	Codice Code <b>3000LM</b>
		con logo cliente with customized logo	<b>4000LM</b>

# GS-OC

## Pistoni a gas con attacchi ad occhiello Gas spring with eyelet-type end fitting



**Forze disponibili (N)**  
100 150 200 250 300 350 400 500 750 1000 1200

X	Y	Z	DIFFERENZA INTERASSE
M6	11,5	9,5	-13,5
M6 M8	19,5	10	-5,5
M6 M8	25	7	0
M6 M8	29	5	+4

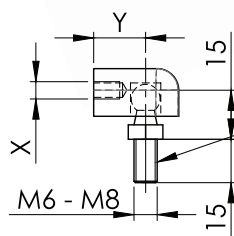
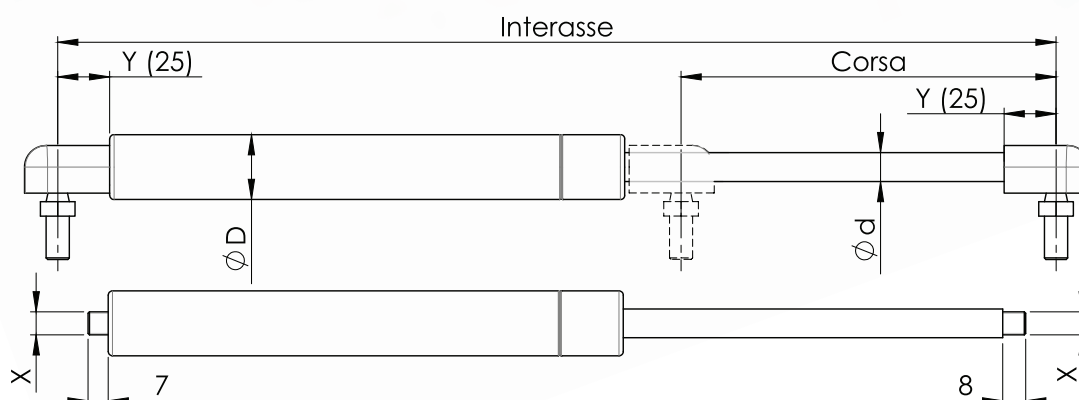
Interasse	Corsa	Forza (N)		ØD	Ød	X
		da	a			
220	68	100	400	15	6	M6
		100	400	15	6	M6
240	80	500	750	18	8	M6
		1000	1200	22	10	M8
260	87	100	400	15	6	M6
		500	750	18	8	M6
		1000	1200	22	10	M8
280	97	100	400	15	6	M6
		500	750	18	8	M6
		1000	1200	22	10	M8
300	100	100	400	15	6	M6
		500	1200	22	10	M8
320	115	100	400	15	6	M6
		500	750	18	8	M8
		1000	1200	22	10	M8
340	120	100	400	15	6	M6
		500	1200	22	10	M8
360	130	100	400	15	6	M6
		500	1200	22	10	M8
380	140	100	400	18	8	M6
		500	1200	22	10	M8

Interasse	Corsa	Forza (N)		ØD	Ød	X
		da	a			
400	150	100	400	18	8	M6
		500	1200	22	10	M8
415	160	100	400	18	8	M6
		500	1200	22	10	M8
440	170	100	400	18	8	M6
		500	1200	22	10	M8
460	180	100	400	18	8	M6
		500	1200	22	10	M8
480	190	100	400	18	8	M6
		500	1200	22	10	M8
510	205	100	400	18	8	M6
		500	1200	22	10	M8
530	220	100	400	18	8	M6
		500	1200	22	10	M8
580	240	100	400	18	8	M6
		500	1200	22	10	M8
685	300	200	1200	22	10	M8
785	350	200	1200	22	10	M8
885	400	200	1200	22	10	M8
1100	500	200	300	26	12	M8
1100	500	500	1200	28	14	M8



# GS-PR

## Pistoni a gas con attacchi a pressione Gas spring with quick-type end fitting



Testine c/sfera Ø10  
forniti separatamente su richiesta  
Ø10 ball end fitting  
supplied separately upon request

X	Y	DIFFERENZA INTERASSE
M6 M8	19,5	-5,5
M6 M8	25	0

**Forze disponibili (N)**

100 150 200 250 300 350 400 500 750 1000 1200

Interasse	Corsa	Forza (N)		ØD	Ød	X
		da	a			
190	62	150	400	15	6	M6
220	68	100	400	15	6	M6
240	80	100	400	15	6	M6
		500	750	18	8	M6
		1000	1200	22	10	M8
260	87	100	400	15	6	M6
		500	750	18	8	M6
		1000	1200	22	10	M8
280	97	100	400	15	6	M6
		500	750	18	8	M6
		1000	1200	22	10	M8
300	100	100	400	15	6	M6
		500	1200	22	10	M8
		100	400	15	6	M6
320	115	500	750	18	8	M8
		1000	1200	22	10	M8
		100	400	15	6	M6
340	120	500	1200	22	10	M8
		100	400	15	6	M6
360	130	500	1200	22	10	M8
		100	400	15	6	M6
380	140	100	400	18	8	M6
		500	1200	22	10	M8

Interasse	Corsa	Forza (N)		ØD	Ød	X
		da	a			
400	150	100	400	18	8	M6
		500	1200	22	10	M8
415	160	100	400	18	8	M6
		500	1200	22	10	M8
440	170	100	400	18	8	M6
		500	1200	22	10	M8
460	180	100	400	18	8	M6
		500	1200	22	10	M8
480	190	100	400	18	8	M6
		500	1200	22	10	M8
510	205	100	400	18	8	M6
		500	1200	22	10	M8
530	220	100	400	18	8	M6
		500	1200	22	10	M8
580	240	100	400	18	8	M6
		500	1200	22	10	M8
685	300	200	1200	22	10	M8
785	350	200	1200	22	10	M8
885	400	200	1200	22	10	M8
1100	500	200	300	26	12	M8
1100	500	500	1200	28	14	M8





