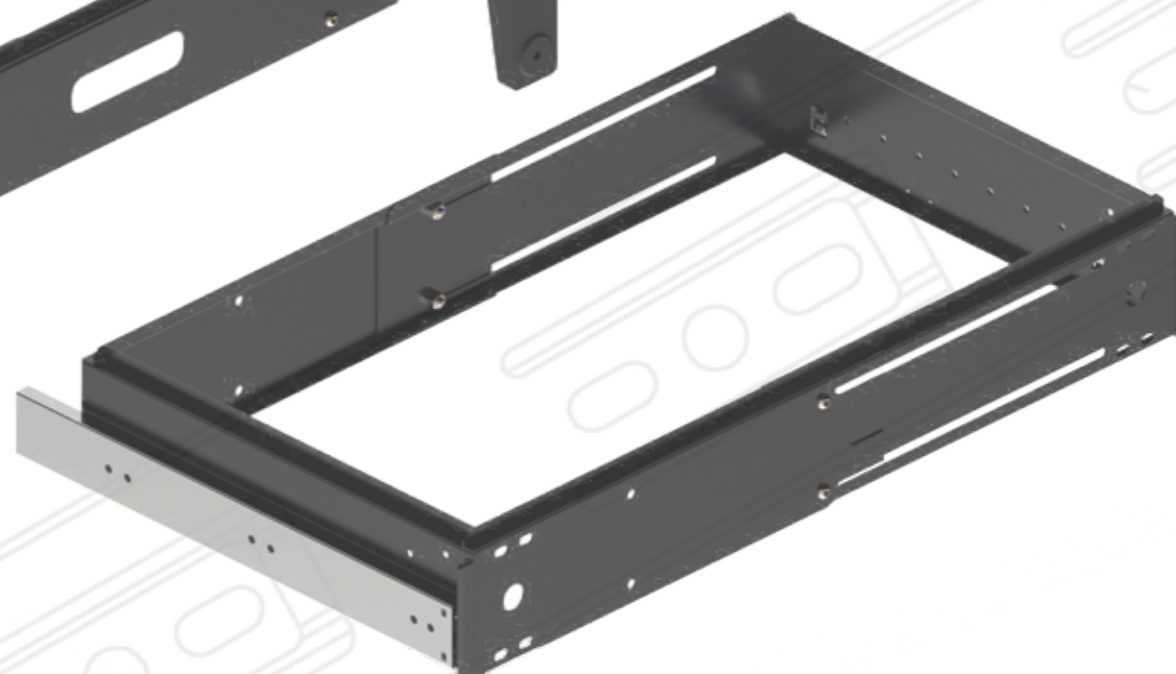
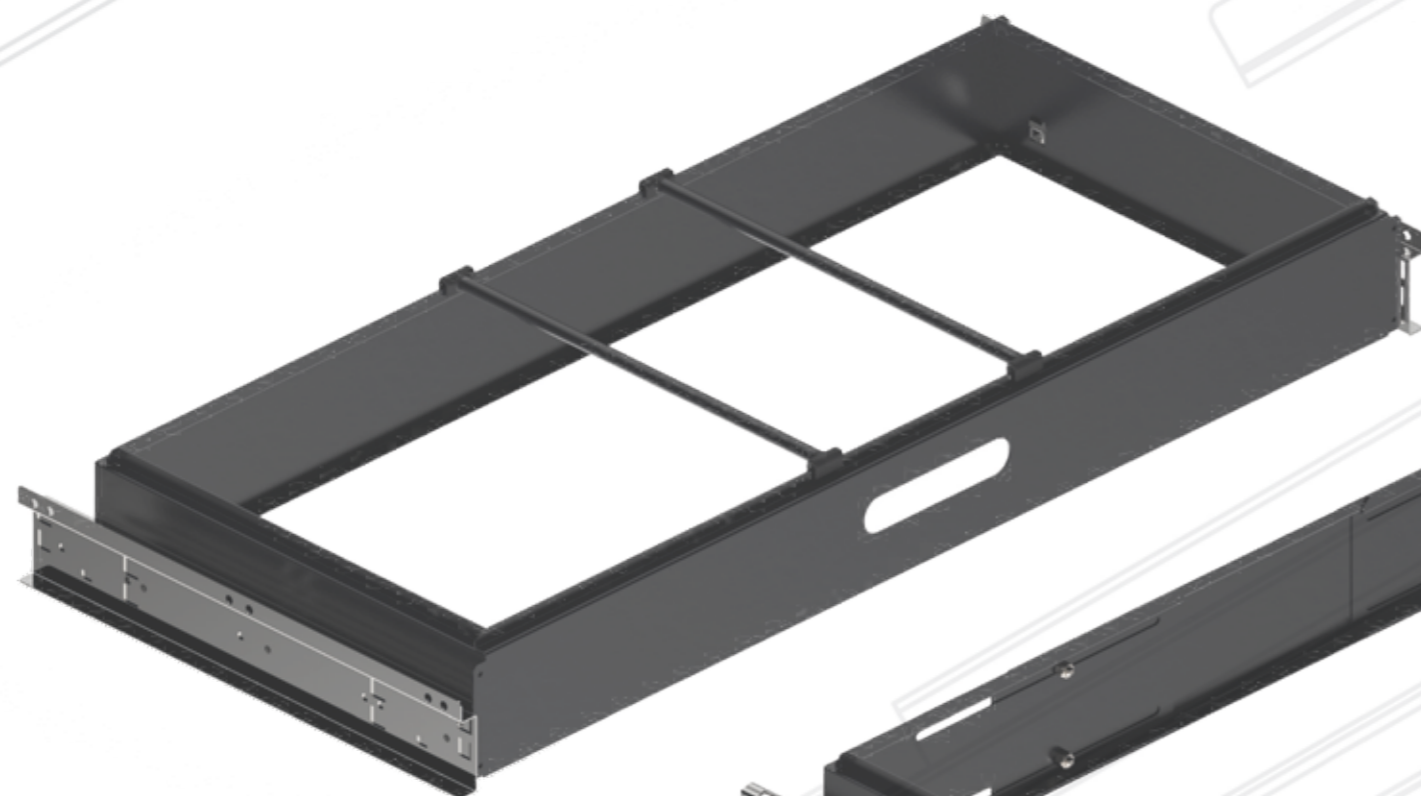
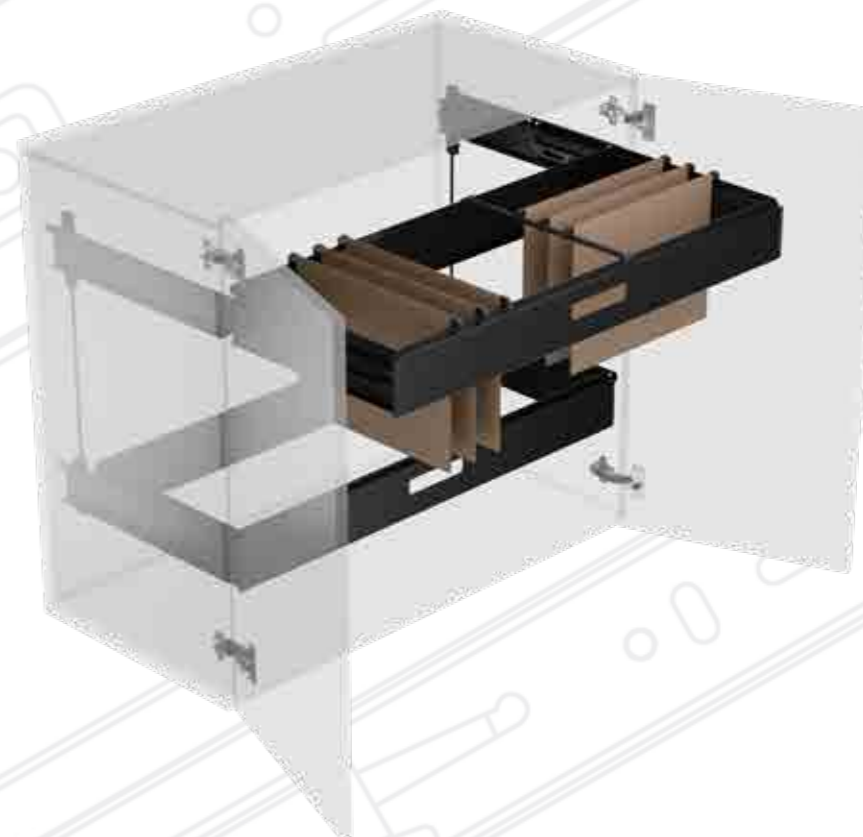


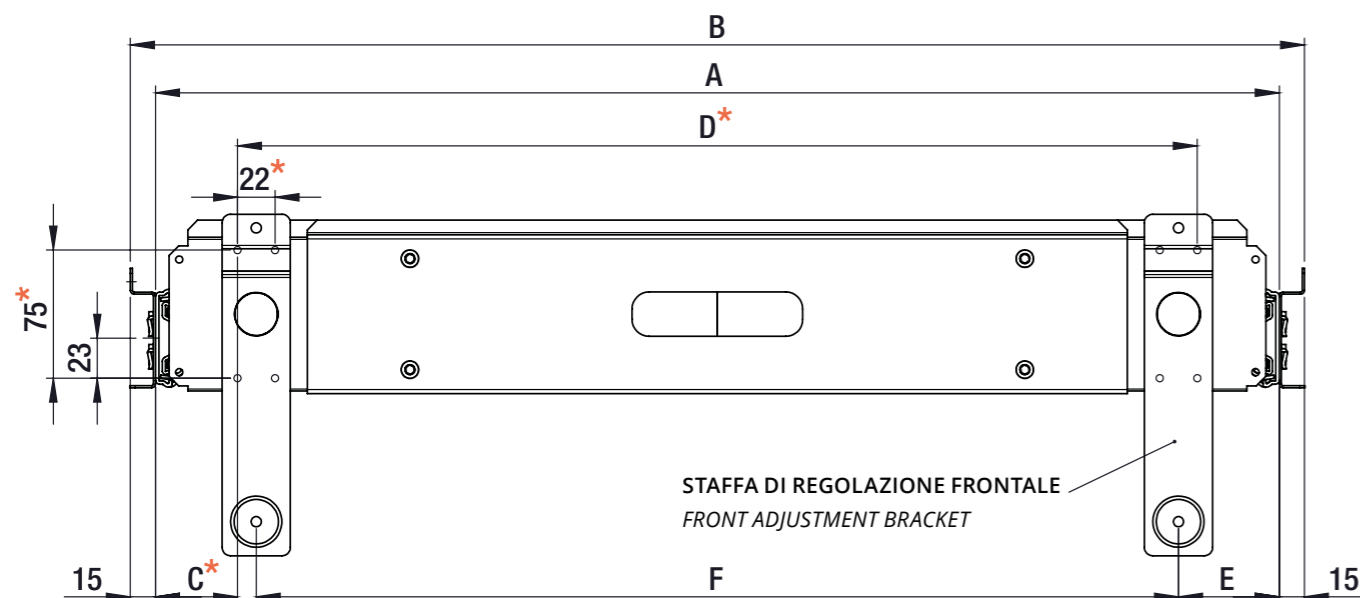
TELA PORTA CARTELLE

FILING FRAMES



VIDEO





*QUOTE CON ASTERISCO RIFERITE A FORATURA PER FISSAGGIO FRONTALE SENZA STAFFA DI REGOLAZIONE
 THE VALUES WITH * REFER TO FRONT PANEL DRILLING PATTERN WITHOUT ADJUSTMENT BRACKET

Telaio piccolo / Small frame

Guide Slides	Kg	Codice Code	A	B	C	D	E	F
T45	40	TR40-400-650-V-N	400/650	430/680	37	A-(Cx2)	48	A-(Ex2)
T53	60	TR60-412-662-V-N	412/662	442/692	43	A-(Cx2)	54	A-(Ex2)
T53	80	TR80-412-662-V-N	412/662	442/692	43	A-(Cx2)	54	A-(Ex2)

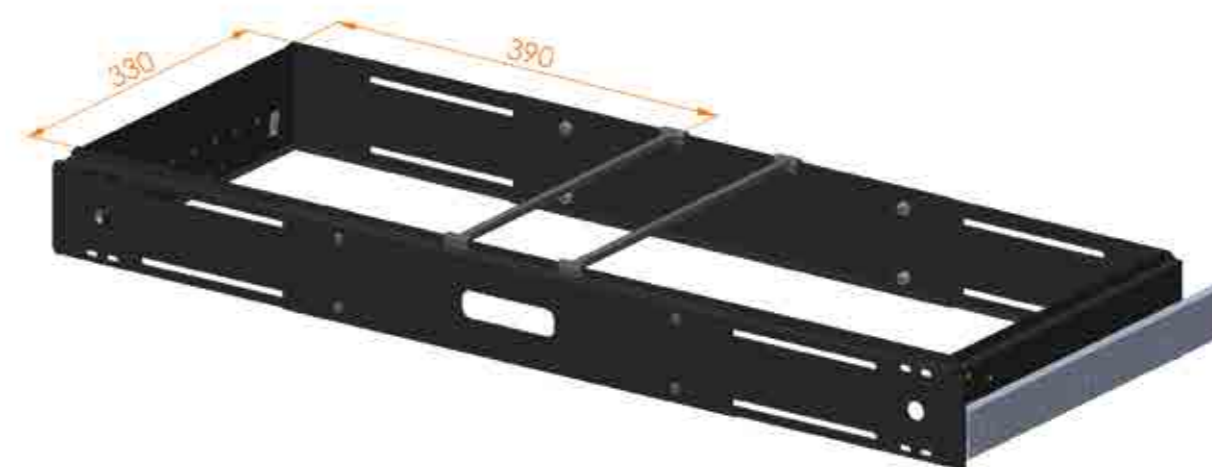
Telaio medio / Medium frame

Guide Slides	Kg	Codice Code	A	B	C	D	E	F
T45	40	TR40-646-976-V-N	646/976	676/1006	42	A-(Cx2)	53	A-(Ex2)
T53	60	TR60-658-988-V-N	658/988	688/1018	48	A-(Cx2)	59	A-(Ex2)
T53	80	TR80-658-988-V-N	658/988	688/1018	48	A-(Cx2)	59	A-(Ex2)

Telaio grande / Large frame

Guide Slides	Kg	Codice Code	A	B	C	D	E	F
T45	40	TR40-906-1186-V-N	906/1186	936/1216	42	A-(Cx2)	53	A-(Ex2)
T53	60	TR60-918-1198-V-N	918/1198	948/1228	48	A-(Cx2)	59	A-(Ex2)
T53	80	TR80-918-1198-V-N	918/1198	948/1228	48	A-(Cx2)	59	A-(Ex2)

NOTE: PROFONDITÀ MINIMA INTERNO MOBILE 420 (T45-T53) 425 (T57) CARTELLE 330
 FURNITURE INSIDE MINIMUM DEPTH 420 (T45-T53) 425 (T57) FOR 330 MM FOLDERS


Accessori / Accessories

N.	Codice Code	Descrizione Description
1	002553-2	Staffa ambidestra per armadi con ante Universal bracket for cabinets with doors
2	000775-2	Staffa Regolabile 3D per fissaggio frontale 3D adjustable bracket for frontal panel fixing
3	004298-0	Spessore per fissaggio frontale in alternativa a staffa regolabile Spacer for front panel fixing, as an alternative to adjustable bracket
4	000054-0 000055-2(x2)	Tubo porta cartelle e ganci per tubo porta cartelle File holding rod with hooks

Telaio Portacartelle estraibile per armadio ad ante battenti
Pull-out filing frame for cabinets with doors

Dimensione Telaio a richiesta del Cliente

Orientamento Cartelle

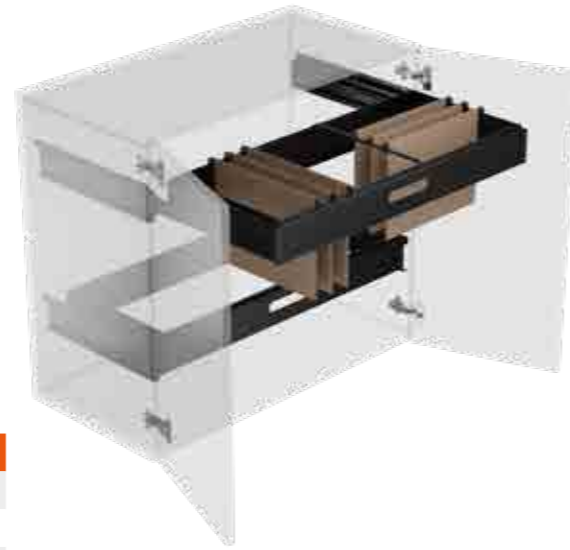
Orientamento A	P=330 P=390
Orientamento B	P=330 P=390

Customizable Frame Size

Folder Direction

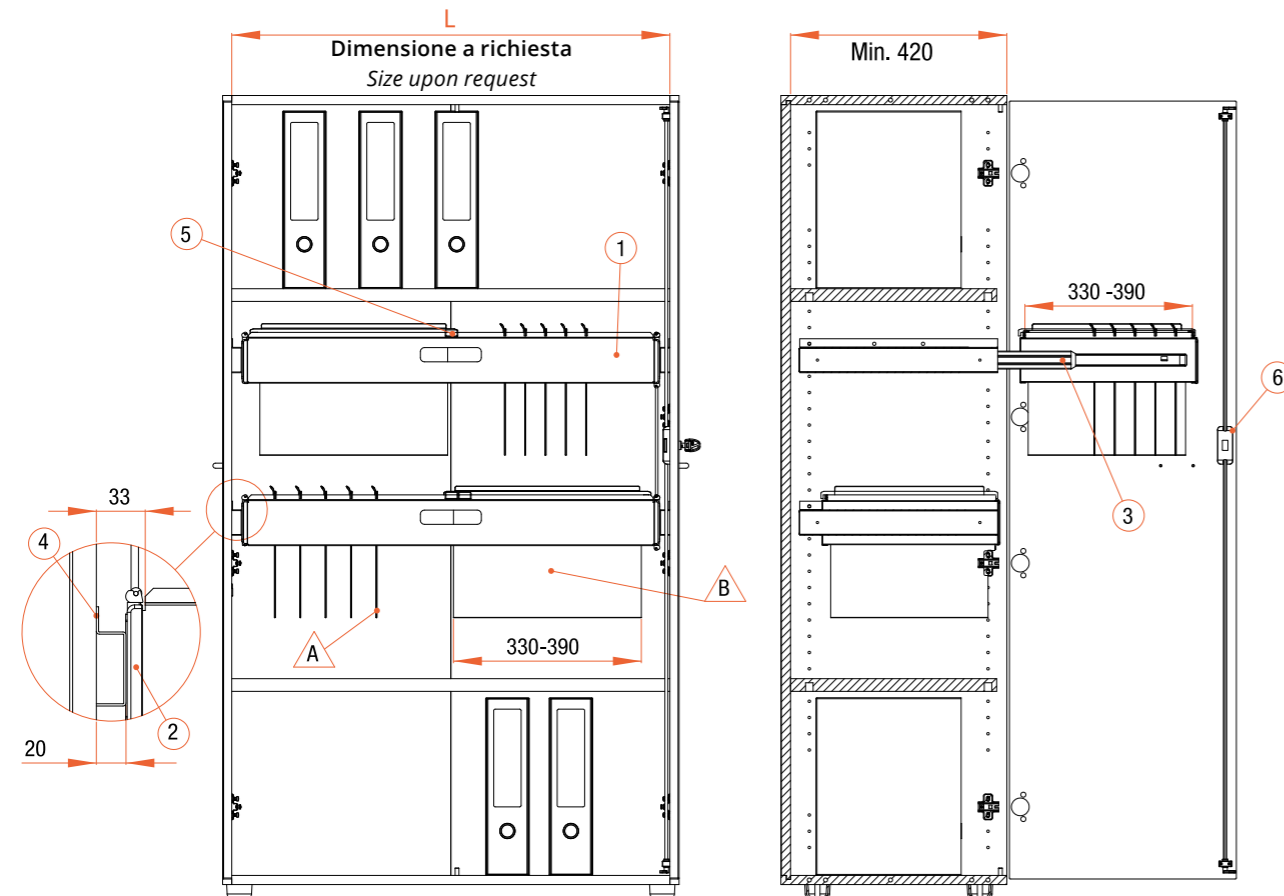
Direction A	P=330 P=390
Direction B	P=330 P=390

Kg 45



Pos.	Componenti	Pos.	Components
1	Telaio portacartelle	1	Filing frame
2	Paraspigolo in plastica	2	Plastic edge protector
3	Coppia guide a sfera T45 L= 375 corsa = 390 self closing	3	Set of T45 Ball-bearing Slides L= 375 travel= 390 with self closing system
4	Coppia staffe fissaggio guide a sfera	4	Set of B/B slide fixing brackets
5	Kit traversini portacartelle	5	File holder crossbar kit
6	Kit serratura completa (Optional)	6	Complete lock Kit (Optional)

SCHEMA TECNICO/ TECHNICAL DIAGRAM



Telaio Portacartelle estraibile per armadio classificatore
Pull-out filing frame for cabinets with drawers

Dimensione Telaio a richiesta del Cliente

Orientamento Cartelle

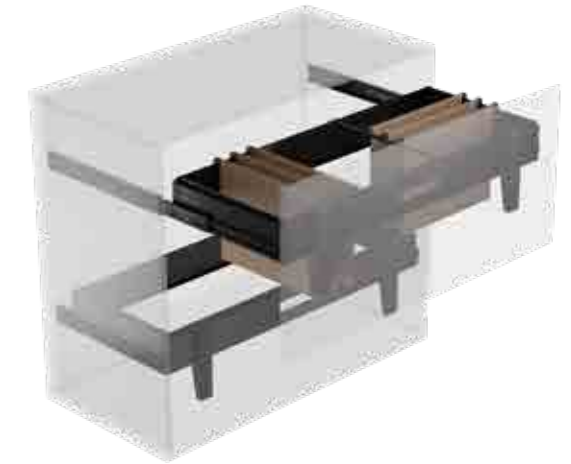
Orientamento A	P=330 P=390
Orientamento B	P=330 P=390

Customizable Frame Size

Folder Direction

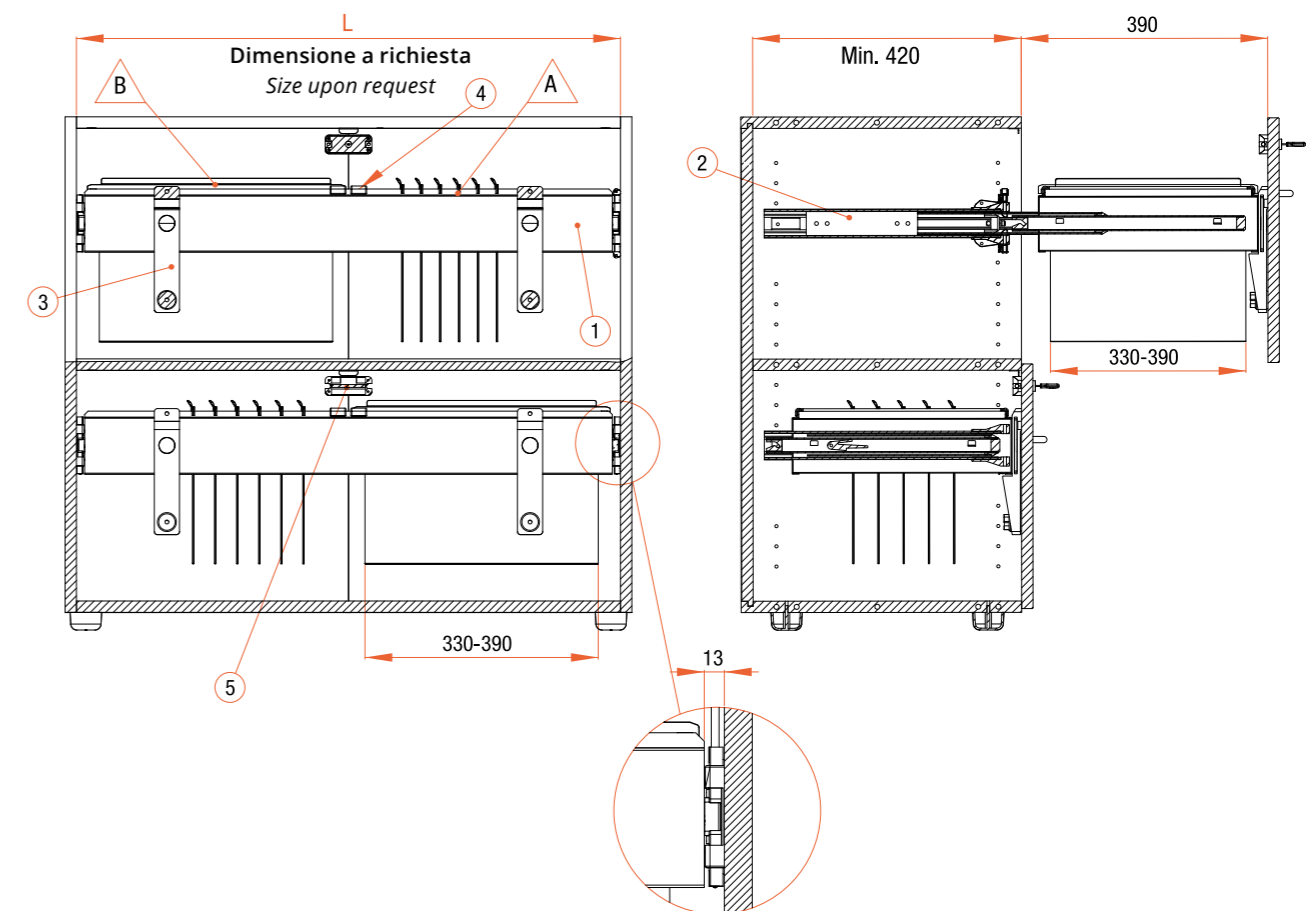
Direction A	P=330 P=390
Direction B	P=330 P=390

Kg 45



Pos.	Componenti	Pos.	Components
1	Telaio portacartelle	1	Filing frame
2	Coppia guide a sfera T45 L= 375 corsa= 390 self closing	2	Set of T45 Ball-bearing Slides L= 375 travel= 390 with self closing system
3	Coppia staffe regolazione Frontali	3	Set of front adjustment brackets
4	Kit traversini portacartelle	4	File holder crossbar kit

SCHEMA TECNICO/ TECHNICAL DIAGRAM



Telaio Portacartelle estraibile per armadio ad ante battenti con antiribaltamento
Pull-out filing frame for cabinets with doors + anti-tilt system

Dimensione Telaio a richiesta del Cliente

Orientamento Cartelle

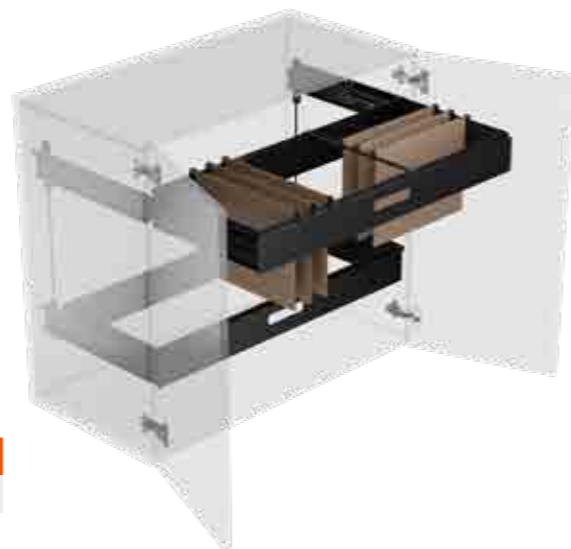
Orientamento A	P=330 P=390
Orientamento B	P=330 P=390

Customizable Frame Size

Folder Direction

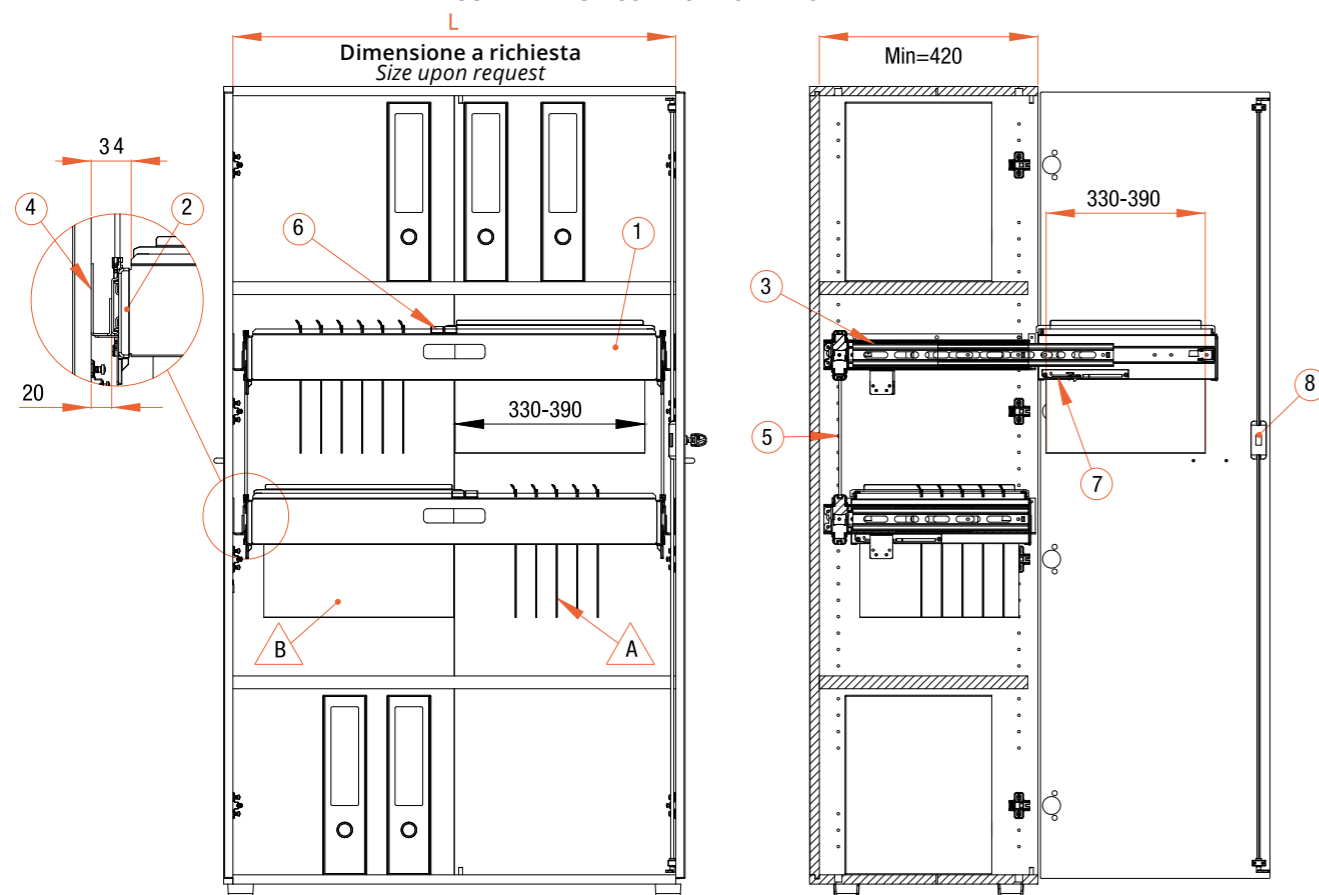
Direction A	P=330 P=390
Direction B	P=330 P=390

Kg 80



Pos.	Componenti	Pos.	Components
1	Telaio portacartelle	1	Filing frame
2	Paraspigolo in plastica	2	Plastic edge protector
3	Coppia guide a sfera T57 L=400 con antitilt e self closing	3	Set of T57 ball-bearing slides with anti-tilt and self closing system
4	Coppia staffe fissaggio guide a sfera	4	Set of b/b slide fixing brackets
5	Coppia aste collegamento guide	5	Set of ball-bearing slide connecting rods
6	Kit traversini portacartelle	6	File holder crossbar kit
7	Sistema soft (Optional)	7	Soft closing System (Optional)

SCHEMA TECNICO/ TECHNICAL DIAGRAM



Telaio Portacartelle estraibile per armadio classificatore con antiribaltamento
Pull-out filing frame for cabinets with drawers + anti-tilt system

Dimensione Telaio a richiesta del Cliente

Orientamento Cartelle

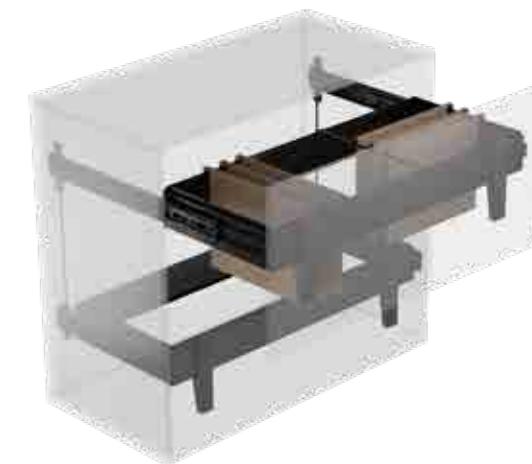
Orientamento A	P=330 P=390
Orientamento B	P=330 P=390

Customizable Frame Size

Folder Direction

Direction A	P=330 P=390
Direction B	P=330 P=390

Kg 80



Pos.	Componenti	Pos.	Components
1	Telaio portacartelle	1	Filing frame
2	Coppia guide a sfera T57 L=400 con antitilt e self closing	2	Set of T57 ball-bearing slides with anti-tilt and self closing system
3	Coppia aste collegamento guide	3	Set of slide connecting rods
4	Coppia staffe regolazione Frontali	4	Set of front adjustment brackets
5	Kit traversini portacartelle	5	File holder crossbar kit
6	Sistema soft (Optional)	6	Soft closing System (Optional)

SCHEMA TECNICO/ TECHNICAL DIAGRAM

