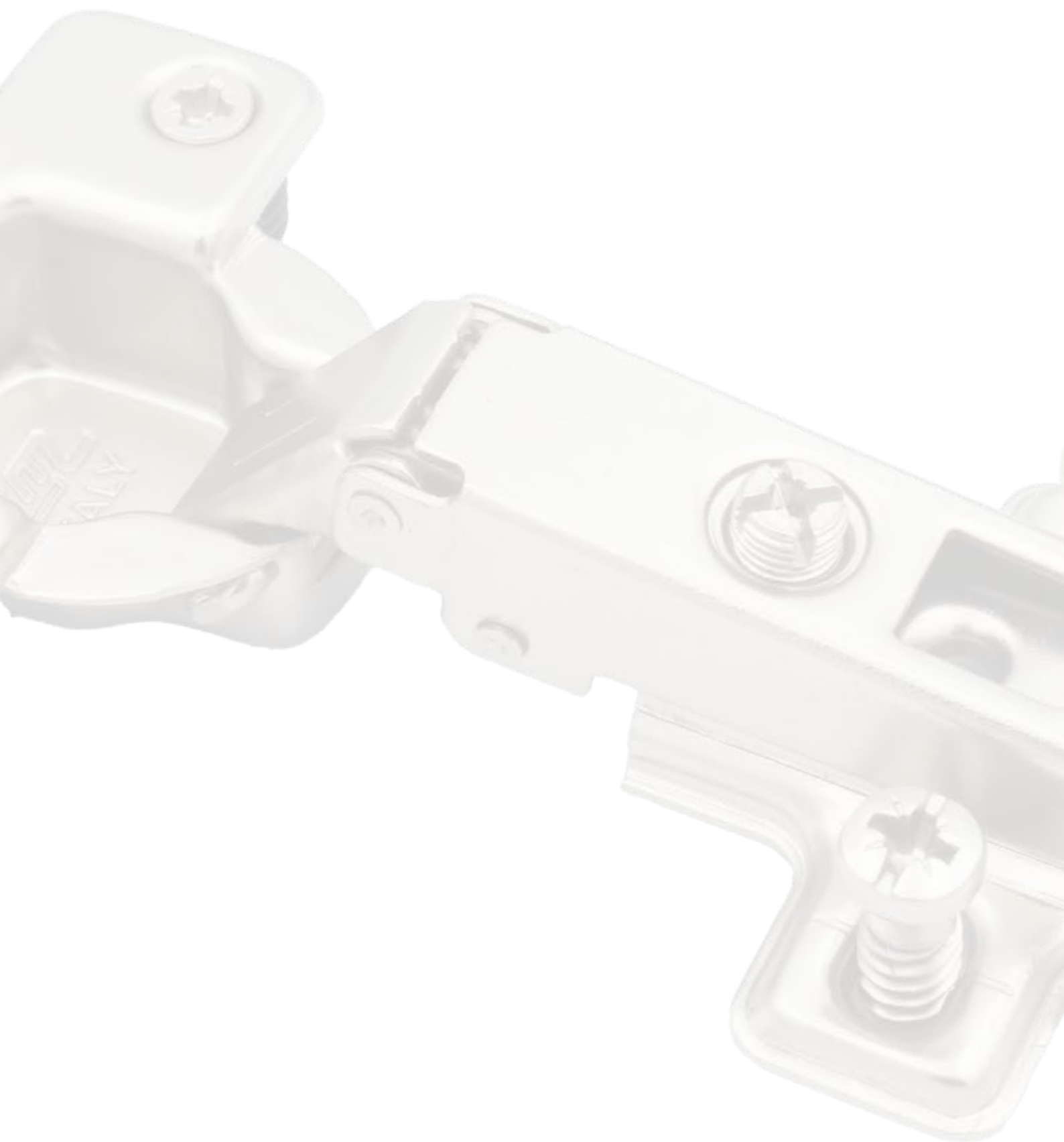


**Sommario**

Summary



**EURO 48**

Cerniere Slide-on - Ø 35 - chiusura a molla

Slide-on hinges - Ø 35 - spring closing

217



**C30**

Cerniera slide-on - Ø 35 - chiusura a molla

Slide-on hinge - Ø 35 - spring closing

223



**C34**

Cerniera Slide-on - Ø 35 - chiusura ammortizzata

Slide-on hinges - Ø 35 - soft closing

229



**C50 - C54**

C50: Cerniera clip-on - Ø 35 - chiusura a molla

C54: Cerniera clip-on - Ø 35 - chiusura ammortizzata

C50: Clip-on hinges - Ø 35 - spring closing

C54: Clip-on hinges - Ø 35 - soft closing

233



**C51-SP-R / C51-R**

C51-SP-R: Cerniere Clip-on Ø 35 - chiusura a molla - regolazione 3D

C51-R: Cerniere Clip-on Ø 35 - chiusura ammortizzata - regolazione 3D

C51-SP-R: Clip-on Hinges Ø 35 - spring closing - 3D Adjustment

C51-R: Clip-on hinges Ø 35 - soft closing

239



**C53**

Cerniera clip-on - Ø 35 - chiusura ammortizzata - regolazione 3D

Clip-on hinges - Ø 35 - soft closing - 3D adjustment

245



**C55**

Cerniera clip-on - Ø 35 - chiusura ammortizzata - basetta in linea

Clip-on hinges - Ø 35 - soft closing - in-line mounting plate

250



**C64**

Cerniere clip-on in acciaio INOX 304 - Ø 35 chiusura ammortizzata - regolazione 3D

304 Stainless steel clip-on hinges - Ø 35 soft-closing - 3D adjustment

255



**C270**

Cerniera indivisibile - Ø 35 - non regolabile

Inseparable hinge - Ø 35 - non-adjustable

259



**C270-R**

Cerniera indivisibile - Ø 35 - regolabile

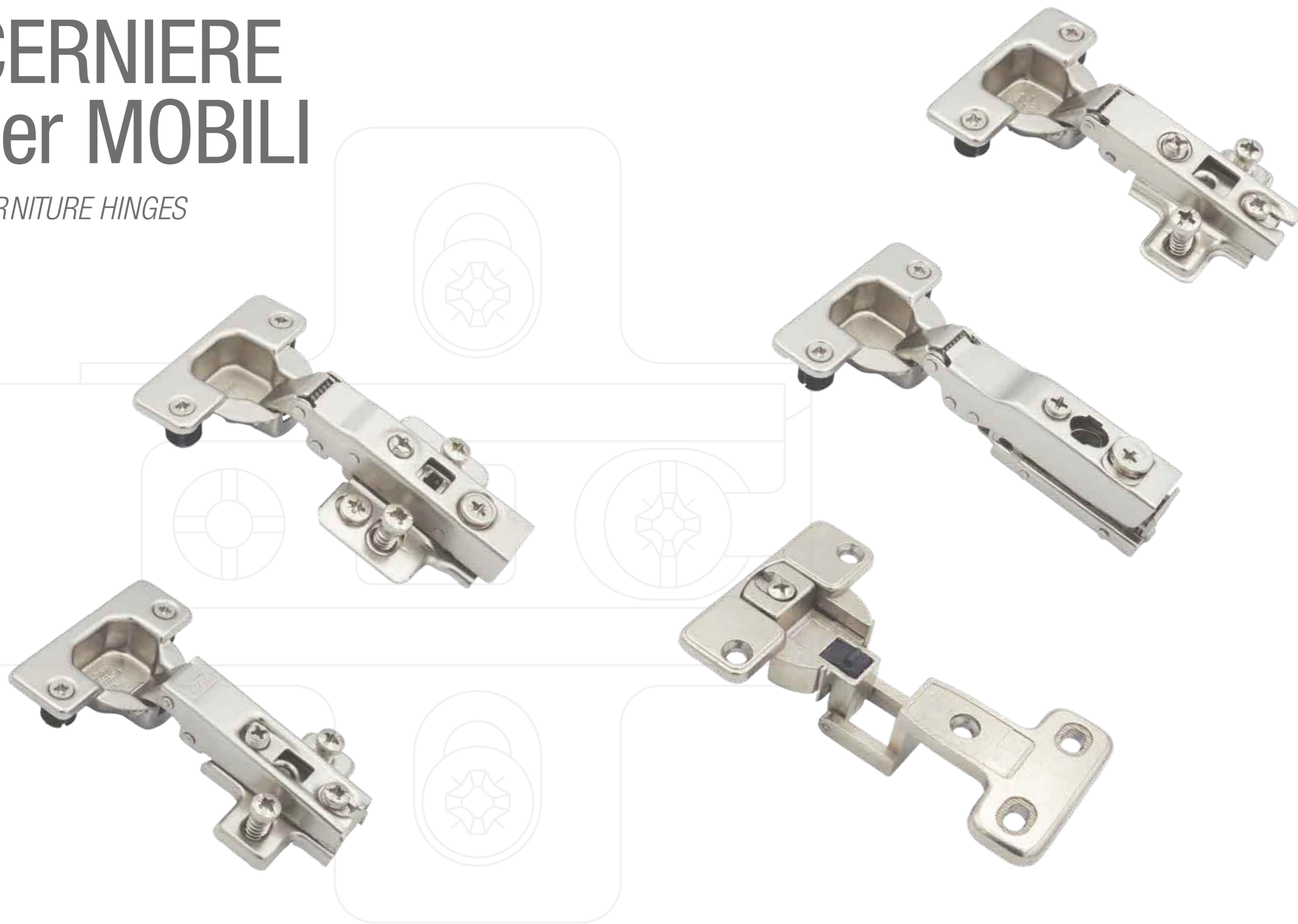
Inseparable hinge - Ø 35 - adjustable

263

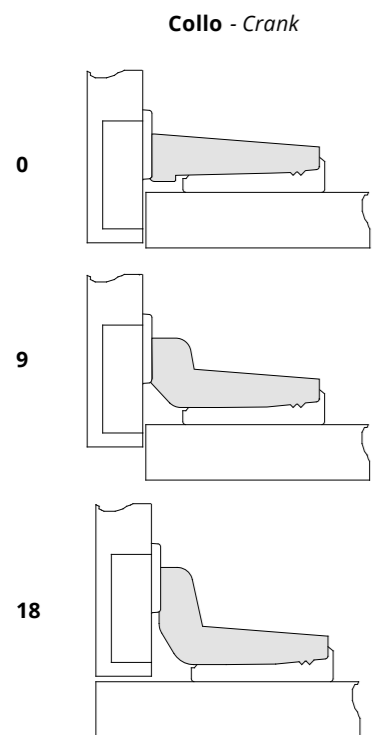


# CERNIERE per MOBILI

FURNITURE HINGES



**Informazioni tecniche**  
Technical Specifications



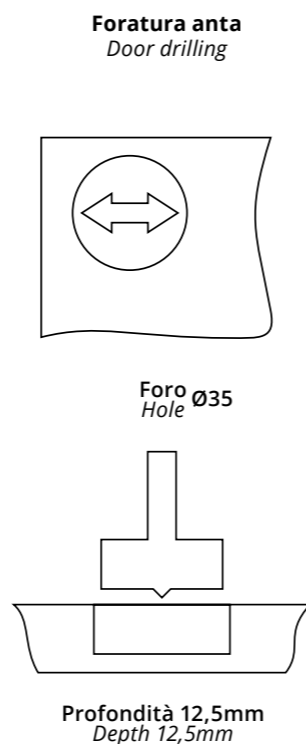
**Numero di cerniere**  
Number of hinges per door

Kg 18-20 cm 250					
Kg 13-15 cm 200					
Kg 6-9 cm 150					
Kg 3-5 cm 100					

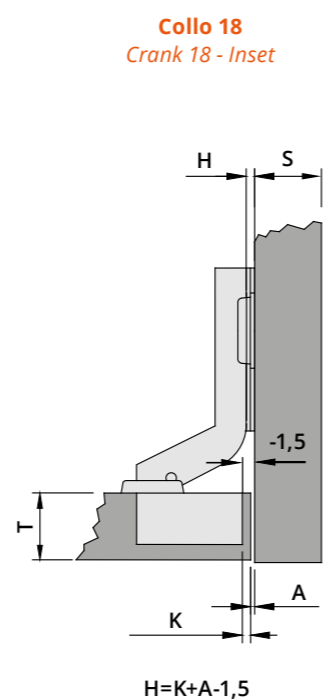
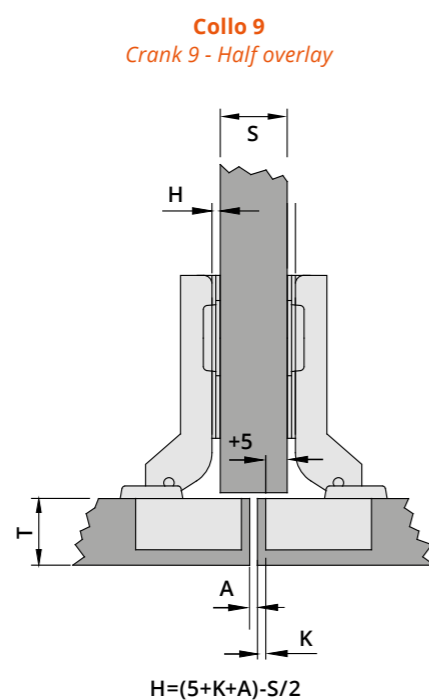
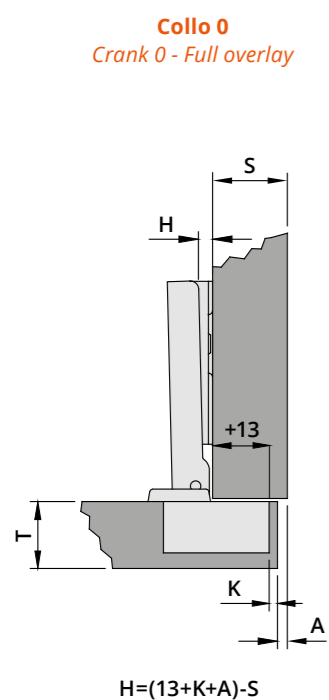
Altezza porta  
Door height

Nr. cem.  
N. of hinges

Spessore porta 18mm  
Door Thickness 18mm

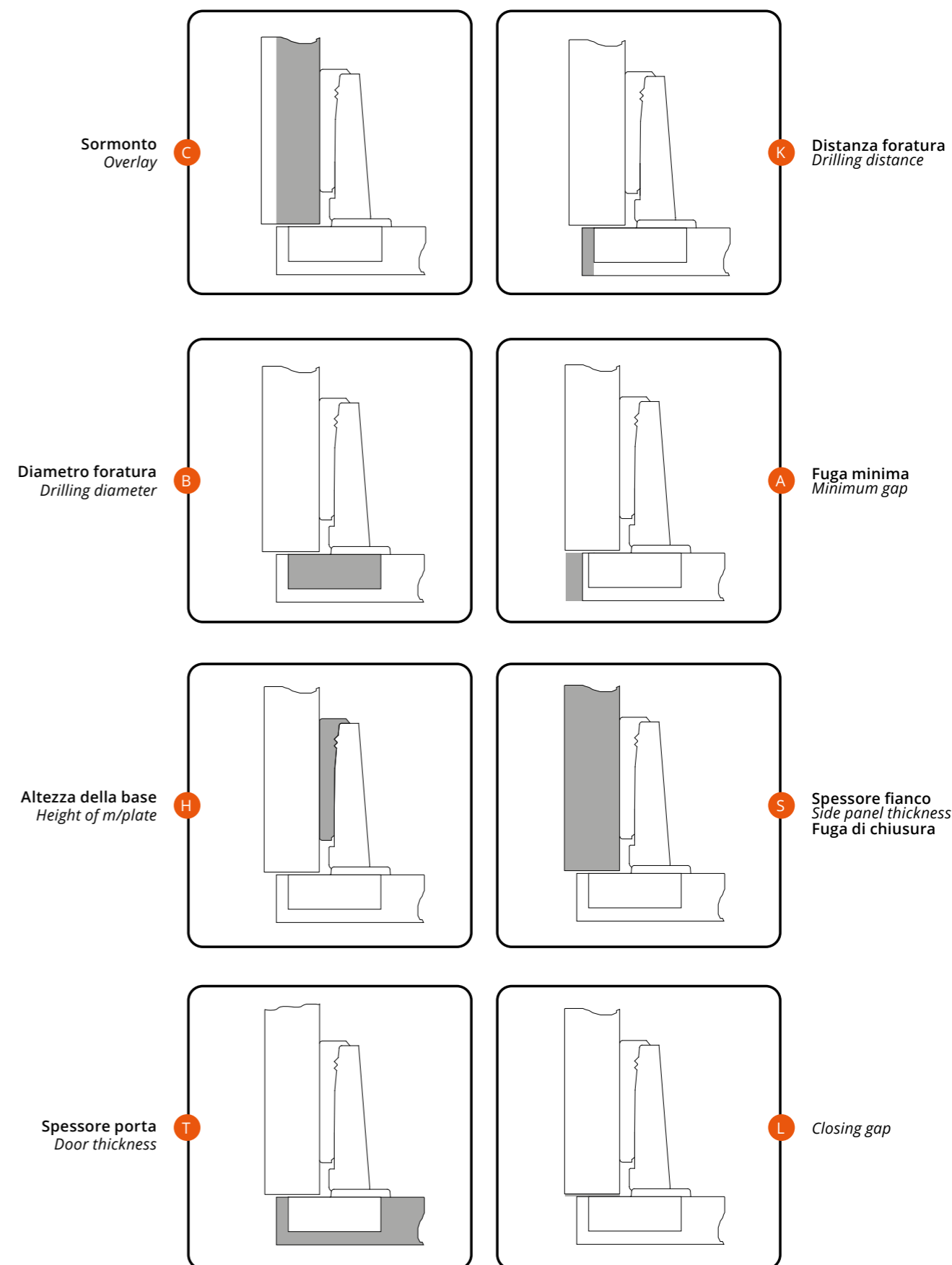


**Schema di montaggio** Assembly diagram



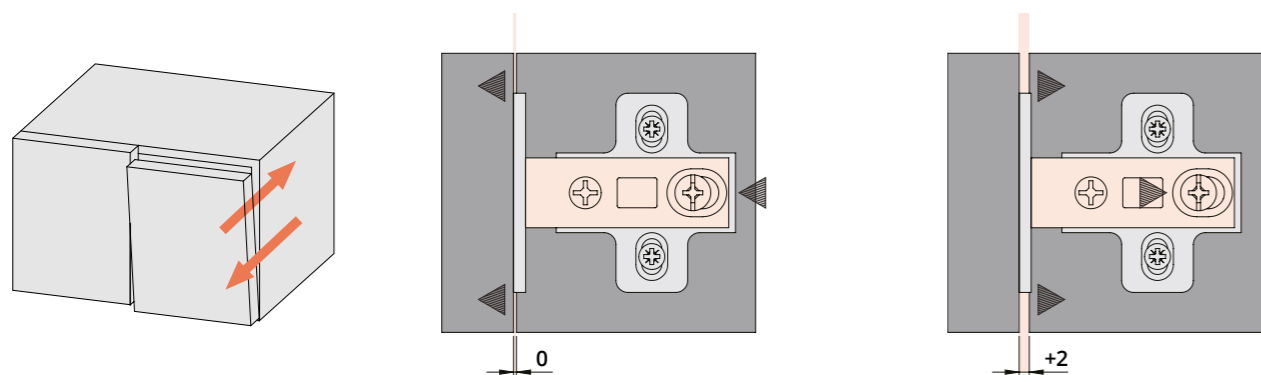
S=	16	17	18	19	20	
K=3	0	1	2	3	4	
K=4	+1	0	1	2	3	A
K=5	+2	+1	0	1	2	
K=6	+3	+2	+1	0	1	

**Lista delle abbreviazioni**  
List of abbreviations

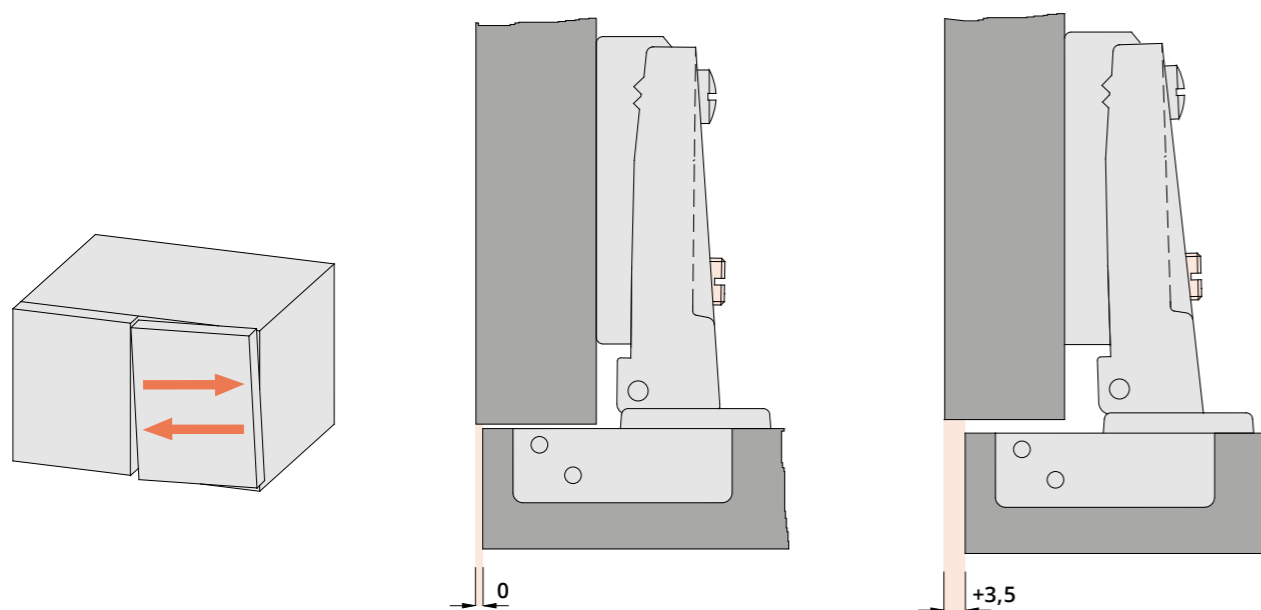


**Sistemi di regolazione**  
Adjustment systems

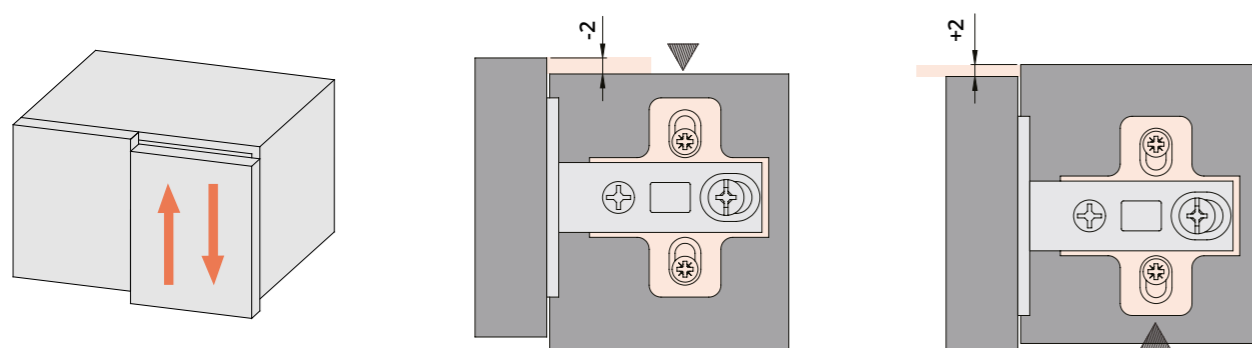
Regolazione frontale - Front adjustment



Regolazione laterale - Side adjustment



Regolazione verticale - Vertical adjustment



# Euro 48

Cerniere slide-on - Ø 35 -  
chiusura a molla  
Slide-on hinge - Ø 35 - spring  
closing

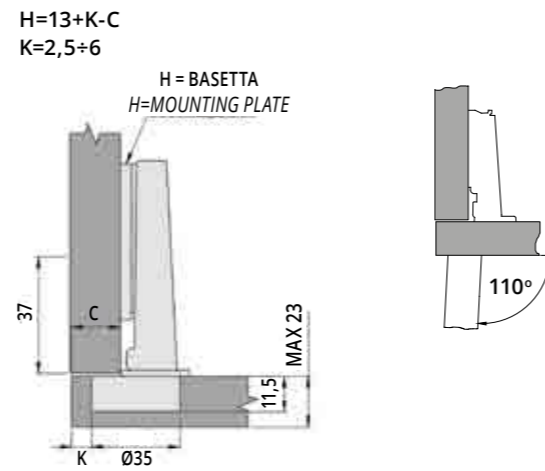


# EURO 48

**Cerniera slide-on - Ø 35 - chiusura a molla**  
Slide-on hinge - Ø 35 - spring closing

**Collo "0"**  
Sormonto fino 18mm.

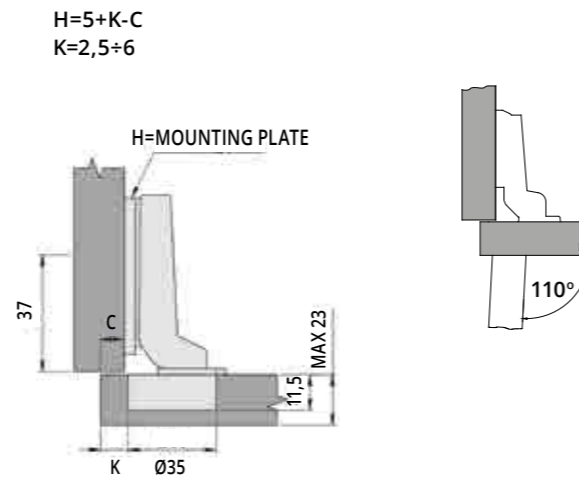
**Crank "0"**  
Full overlay application (up to 18mm).



	← 250	CHIUSURA A MOLLA SPRING CLOSING	
Fissaggio a vite Screw-on	<b>3,5x16</b> non inclusa not included	<b>4836</b>	
Fissaggio a pressione Knock-in	<b>Ø10</b> premontato pre-assembled	<b>4837</b>	

**Collo "9"**  
Sormonto fino 11mm.

**Crank "9"**  
Half overlay application (up to 11mm).



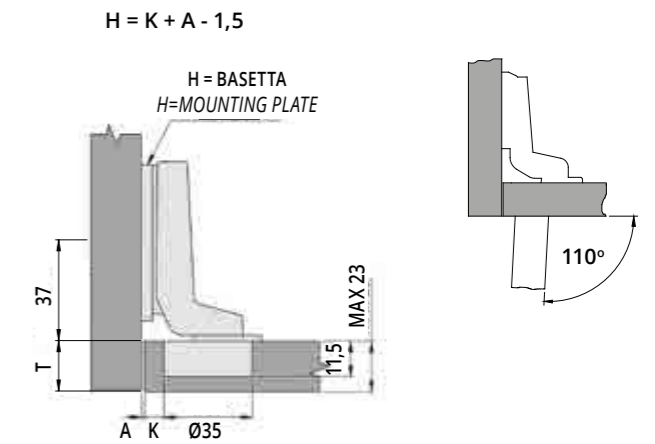
	← 250	CHIUSURA A MOLLA SPRING CLOSING	
Fissaggio a vite Screw-on	<b>3,5x16</b> non inclusa not included	<b>4826</b>	
Fissaggio a pressione Knock-in	<b>Ø10</b> premontato pre-assembled	<b>4827</b>	

# EURO 48

**Cerniera slide-on - Ø 35 - chiusura a molla**  
Slide-on hinge - Ø 35 - spring closing

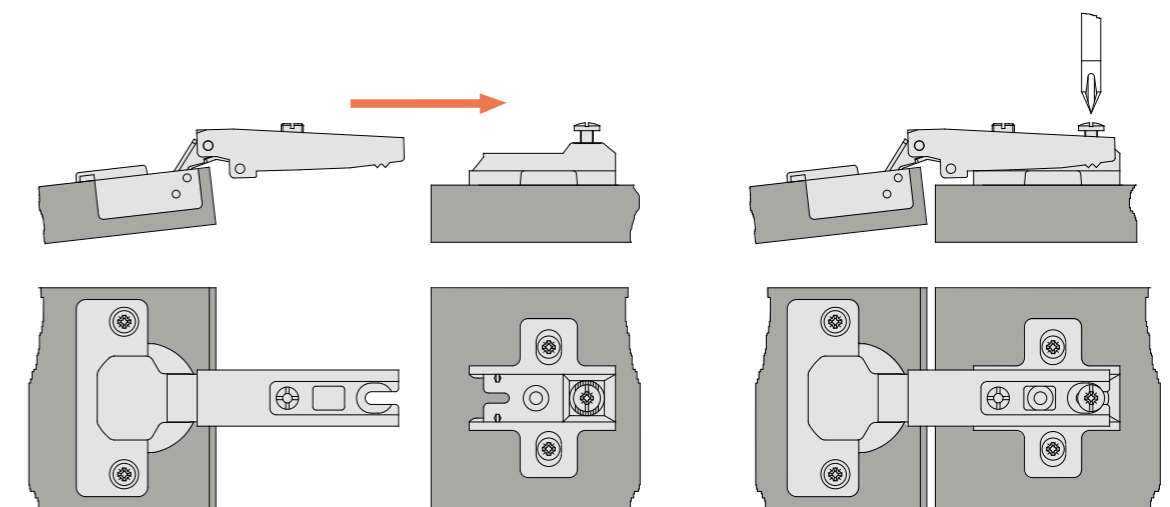
**Collo "18"**  
Per ante interne.

**Crank "18"**  
Inset application.



	← 250	CHIUSURA A MOLLA SPRING CLOSING	
Fissaggio a vite Screw-on	<b>3,5x16</b> non inclusa not included	<b>4816</b>	
Fissaggio a pressione Knock-in	<b>Ø10</b> premontato pre-assembled	<b>4817</b>	

**Assemblaggio della cerniera all'anta** Hinge assembly on door

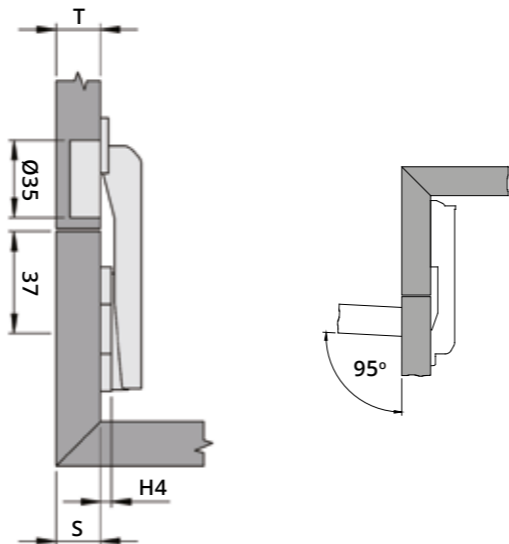


# EURO 48

**Cerniera slide-on - Ø 35 - chiusura a molla**  
Slide-on hinge - Ø 35 - spring closing

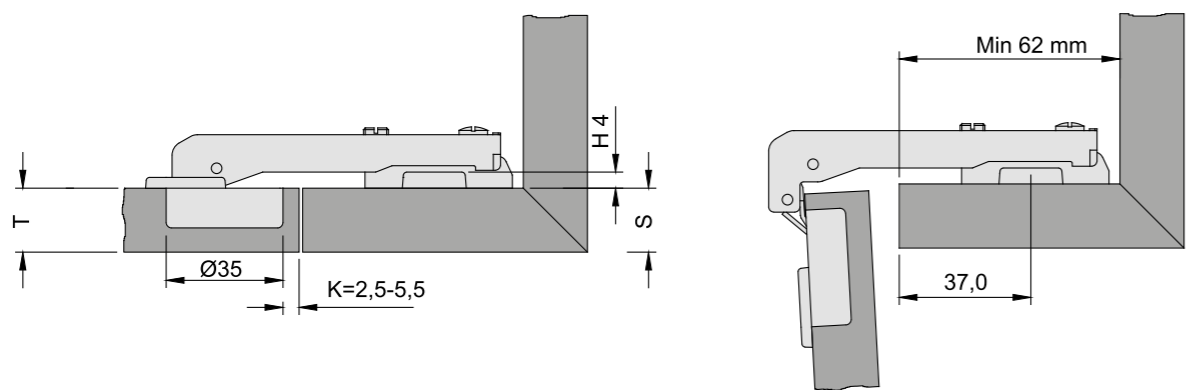
Slide-on 95°  
Controcollo lunga.

Slide-on 95°  
Hinge with special arm for corner cabinets - long.



	← 200	CHIUSURA A MOLLA SPRING CLOSING	
Fissaggio a vite Screw-on	3,5x16 non inclusa not included	535148	
Fissaggio a pressione Knock-in	Ø10 premontato pre-assembled	535149	

Schema di Funzionamento Operating Diagram

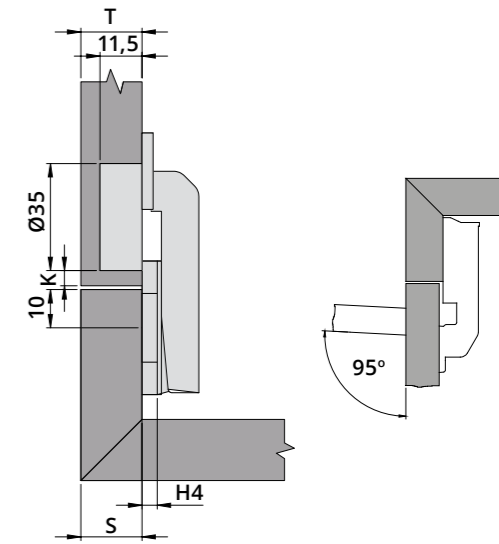


# EURO 48

**Cerniera slide-on - Ø 35 - chiusura a molla**  
Slide-on hinge - Ø 35 - spring closing

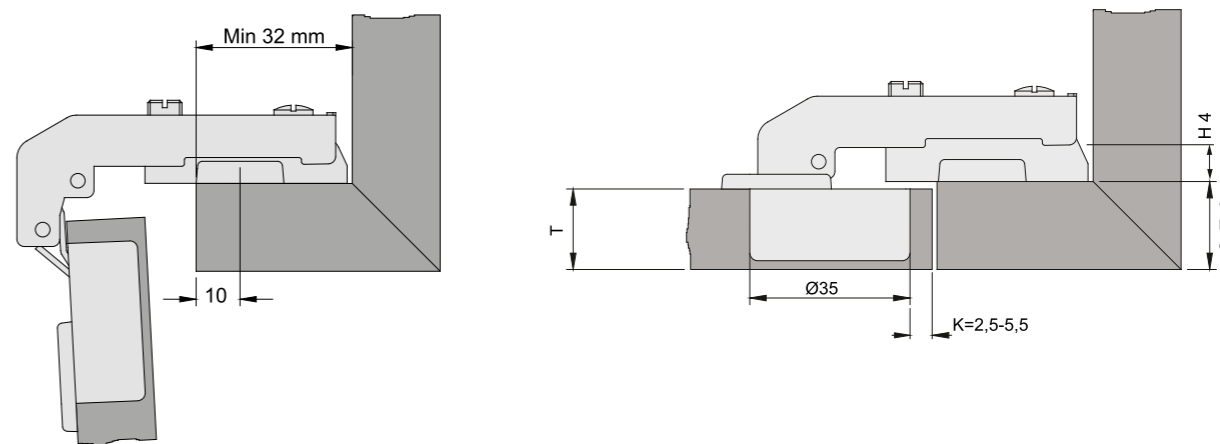
Slide-on 95°  
Controcollo corta.

Slide-on 95°  
Hinge with special arm for corner cabinets - short.



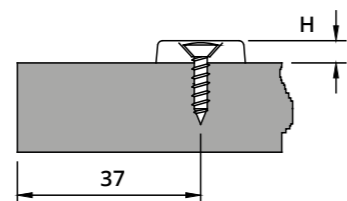
	← 200	CHIUSURA A MOLLA SPRING CLOSING	
Fissaggio a vite Screw-on	3,5x16 non inclusa not included	435148	
Fissaggio a pressione Knock-in	Ø10 premontato pre-assembled	435149	

Schema di Funzionamento Operating Diagram



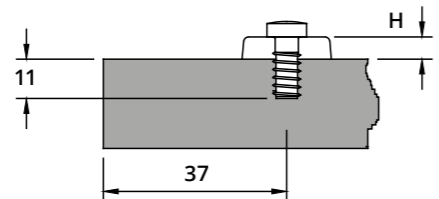
**Basette di montaggio**  
Mounting plates

Base in acciaio nickelato con fissaggio a vite - Steel nickel plated mounting plate, wooden screw fixing



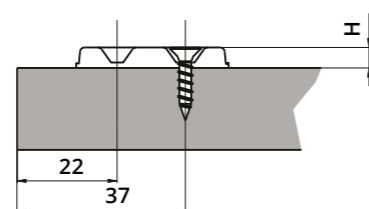
H	Codice Code
0 mm	E994BN
2 mm	E996BN

Base in acciaio nickelato con fissaggio a vite EURO 14 mm - Steel nickel plated mounting plate, 14mm EURO screw fixing



H	Codice Code
0 mm	E994DN
2 mm	E996DN

Base in acciaio nickelato con fissaggio a vite 4 fori - Steel nickel plated mounting plate, wood screw fixing, 4 holes



H	Codice Code
0 mm	E994BN/4

E994DN/12 = 12 mm. Eurovite / Euroscrews  
E996DN/12 = 12 mm. Eurovite / Euroscrews

# C30

**Cerniere slide-on - Ø 35**  
chiusura a molla  
Slide-on hinge - Ø 35  
spring closing



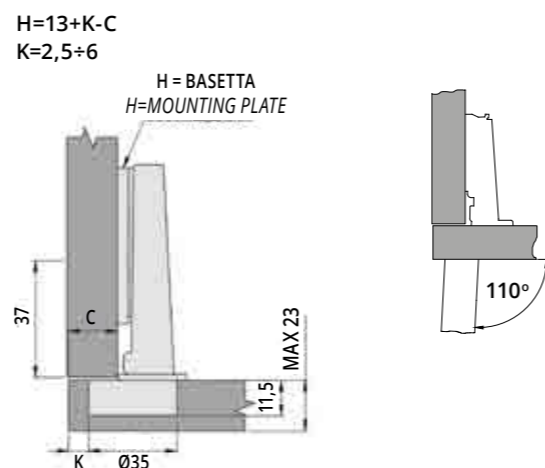
# C30

## C30 Cerniere slide-on - Ø35 - chiusura a molla

C30 Slide-on Hinges - Ø35 - spring closing

Collo "0"  
Sormonto fino 18mm.

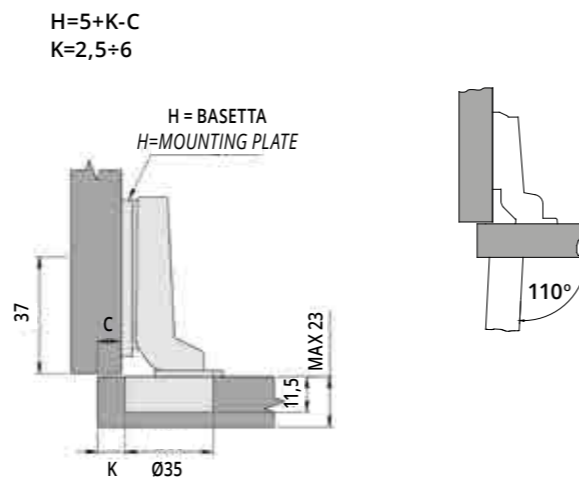
Crank "0"  
Full overlay application (up to 18mm).



		← 250	CHIUSURA A MOLLA SPRING CLOSING		
Fissaggio a vite Screw-on		3,5x16 non inclusa not included	C30A276.10		
Fissaggio a pressione Knock-in		Ø10 premontato pre-assembled	C30A276M.10		

Collo "9"  
Sormonto fino 11mm.

Crank "9"  
Half overlay application (up to 11mm).



		← 250	CHIUSURA A MOLLA SPRING CLOSING		
Fissaggio a vite Screw-on		3,5x16 non inclusa not included	C30B276.10		
Fissaggio a pressione Knock-in		Ø10 premontato pre-assembled	C30B276M.10		

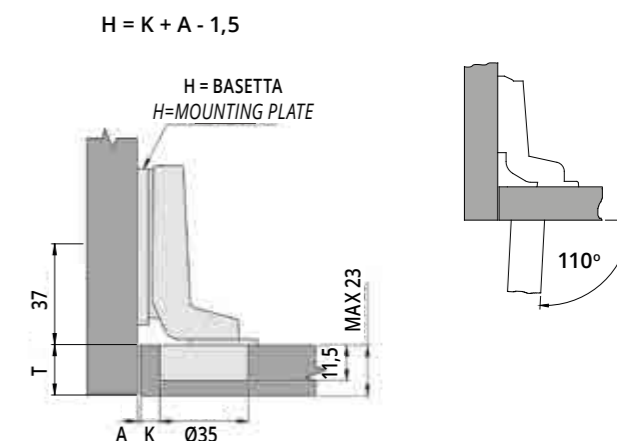
# C30

## C30 Cerniere slide-on - Ø35 - chiusura a molla

C30 Slide-on Hinges - Ø35 - spring closing

Collo "18"  
Per ante interne.

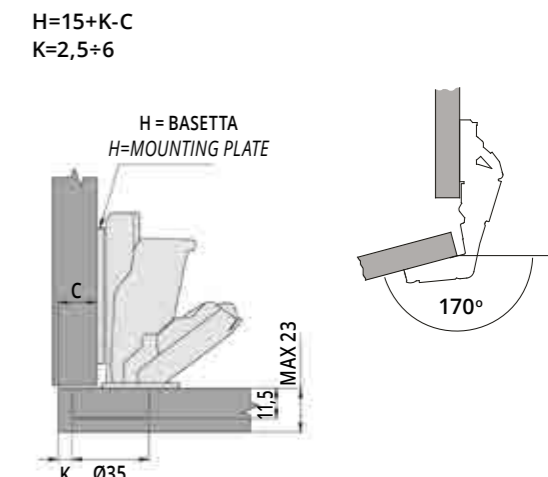
Crank "18"  
Inset application.



		← 250	CHIUSURA A MOLLA SPRING CLOSING		
Fissaggio a vite Screw-on		3,5x16 non inclusa not included	C30C276.10		
Fissaggio a pressione Knock-in		Ø10 premontato pre-assembled	C30C276M.10		

Collo "0" - 170°  
Sormonto fino 18mm.

Crank "0" - 170°  
Full overlay application (up to 18mm).



		← 250	CHIUSURA A MOLLA SPRING CLOSING		
Fissaggio a vite Screw-on		3,5x16 non inclusa not included	C30A506.10		
Fissaggio a pressione Knock-in		Ø10 premontato pre-assembled	C30A506M.10		

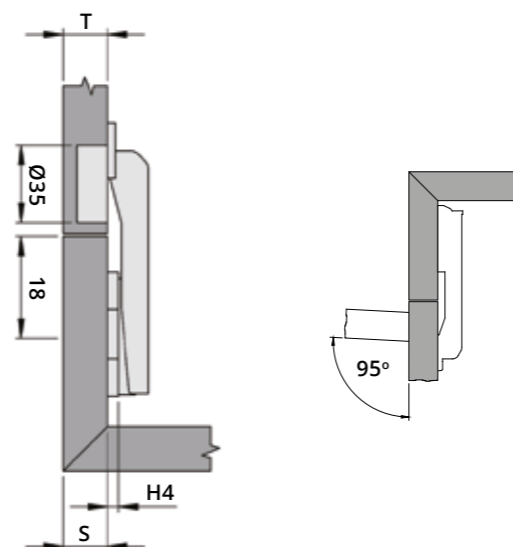
# C30

## C30 Cerniere slide-on - Ø35 - chiusura a molla

C30 Slide-on Hinges - Ø35 - spring closing

Slide-on 95°  
 Controcollo corta.

Slide-on 95°  
 Hinge with special arm for corner cabinets - short.



	← 250	CHIUSURA A MOLLA SPRING CLOSING	
Fissaggio a vite Screw-on	3,5x16 non inclusa not included	C30L276.10	
Fissaggio a pressione Knock-in	Ø10 premontato pre-assembled	C30L276M.10	

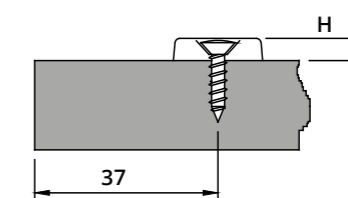
## Basette di montaggio

Mounting Plates

Base in acciaio nichelato con fissaggio a vite - Steel nickel plated mounting plate, wood screw fixing



← 500

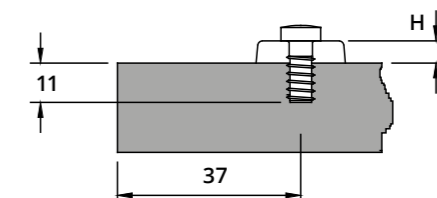


H	Codice Code
0 mm	B00AZ.10
2 mm	B20AZ.10

Base in acciaio nichelato con fissaggio a vite EURO 14 mm - Steel nickel plated mounting plate, 14mm EURO screw fixing



← 500

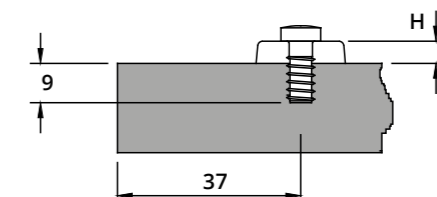


H	Codice Code
0 mm	B02AZ.10
2 mm	B22AZ.10

Base in acciaio nichelato con fissaggio a vite EURO 12 mm - Steel nickel plated mounting plate, 12mm EURO screw fixing



← 500

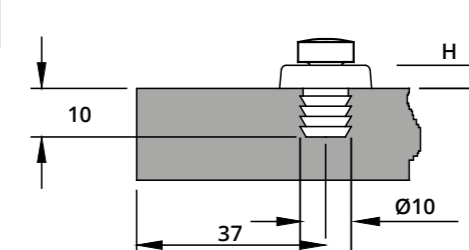


H	Codice Code
0 mm	B06AZ.10
2 mm	B26AZ.10

Base in acciaio nichelato con fissaggio con tassello 10 mm - Steel nickel plated mounting plate, 10mm dowel fixing



← 500

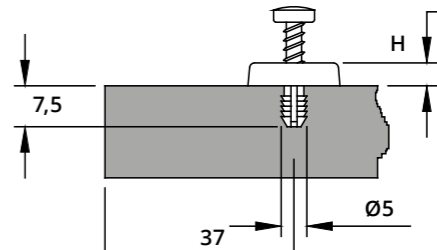


H	Codice Code
0 mm	B03AZ.10
2 mm	B23AZ.10

Base in acciaio nichelato con fissaggio con tassello 5 mm - Steel nickel plated mounting plate, 5mm dowel fixing



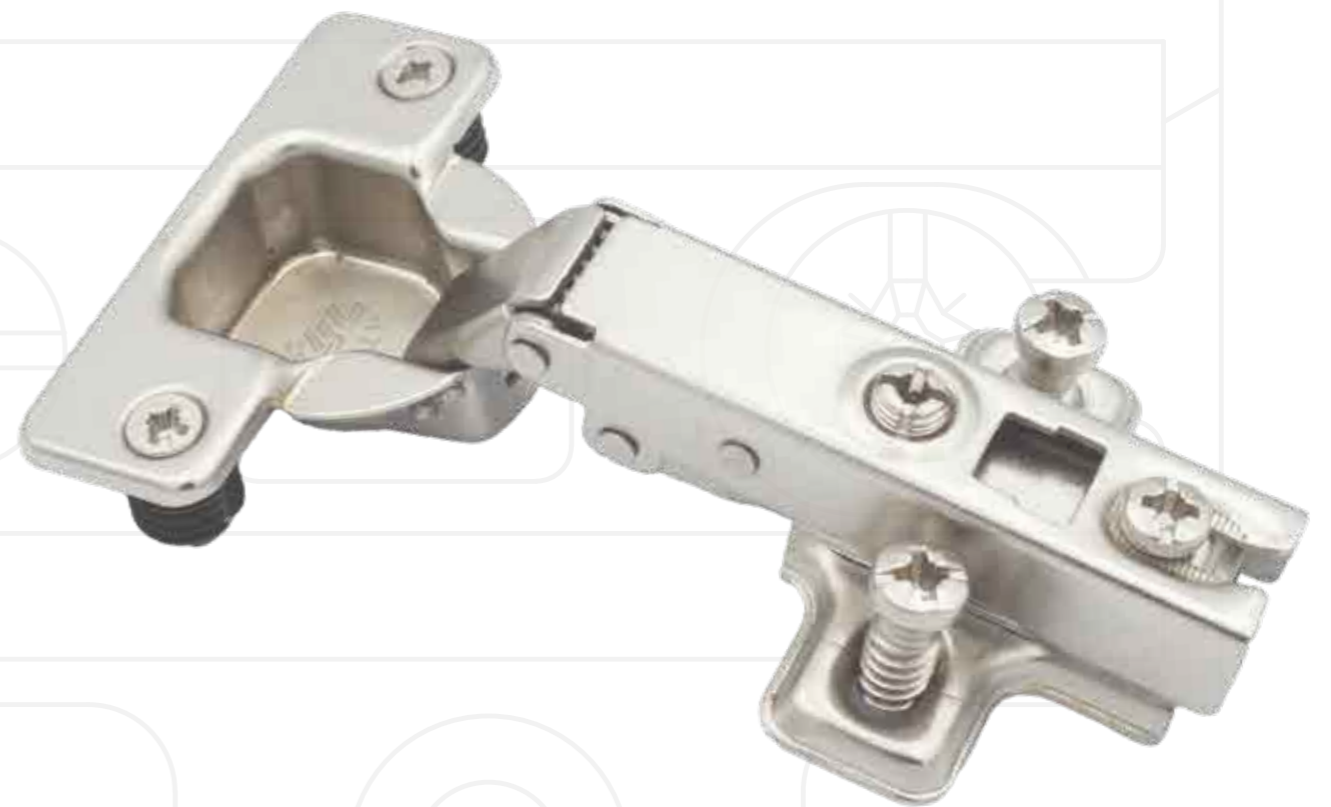
← 500



H	Codice Code
0 mm	B01AZ.10
2 mm	B21AZ.10

# C34

**Cerniere slide-on - Ø 35  
chiusura ammortizzata**  
*Slide-on hinge - Ø 35  
soft closing*



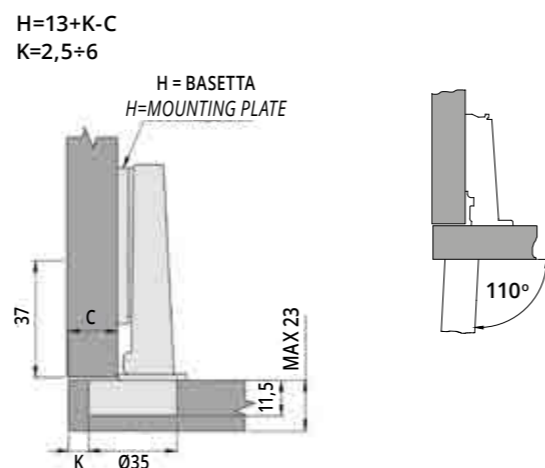
# C34

## Cerniere slide-on - Ø 35 - chiusura ammortizzata

Slide-on Hinges - Ø 35 - soft closing

Collo "0"  
Sormonto fino 18mm.

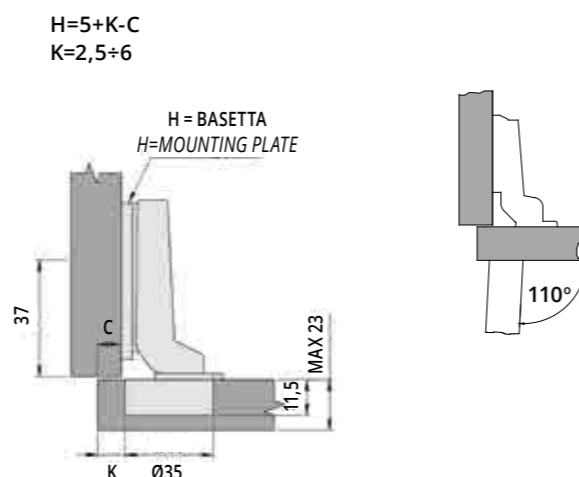
Crank "0"  
Full overlay application (up to 18mm).



		← 150	CHIUSURA AMMORTIZZATA SOFT CLOSING		
Fissaggio a vite Screw-on		3,5x16 non inclusa not included	C34A276.10		
Fissaggio a pressione Knock-in		Ø10 premontato pre-assembled	C34A276M.10		

Collo "9"  
Sormonto fino 11mm.

Crank "9"  
Half overlay application (up to 11mm).



		← 150	CHIUSURA AMMORTIZZATA SOFT CLOSING		
Fissaggio a vite Screw-on		3,5x16 non inclusa not included	C34B276.10		
Fissaggio a pressione Knock-in		Ø10 premontato pre-assembled	C34B276M.10		

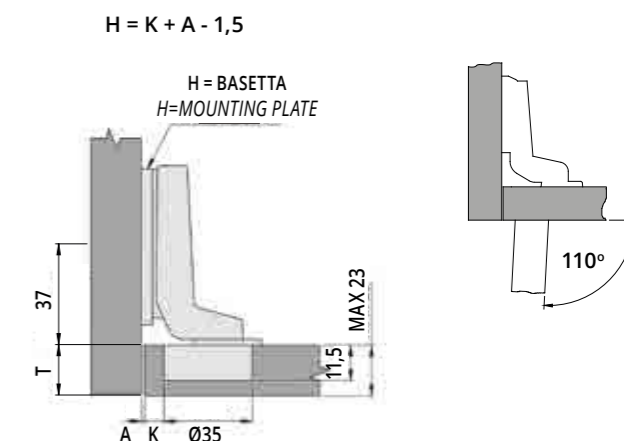
# C34

## Cerniere slide-on - Ø 35 - chiusura ammortizzata

Slide-on Hinges - Ø 35 - soft closing

Collo "18"  
Per ante interne.

Crank "18"  
Inset application.



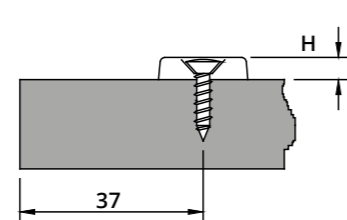
		← 150	CHIUSURA AMMORTIZZATA SOFT CLOSING		
Fissaggio a vite Screw-on		3,5x16 non inclusa not included	C34C276.10		
Fissaggio a pressione Knock-in		Ø10 premontato pre-assembled	C34C276M.10		

**Basette di montaggio**  
Mounting Plates

Base in acciaio nichelato con fissaggio a vite - Steel nickel plated mounting plate, wood screw fixing



← 300

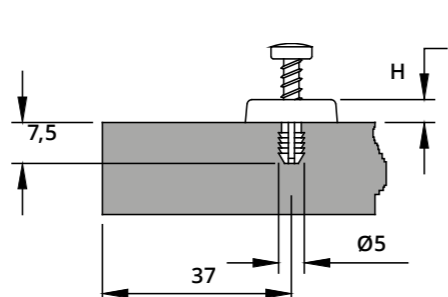


H	Codice Code
0 mm	B00AZS.10
2 mm	B20AZS.10

Base in acciaio nichelato con fissaggio con tassello 5 mm - Steel nickel plated mounting plate, 5 mm dowel fixing



← 300

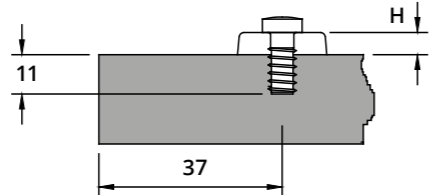


H	Codice Code
0 mm	B01AZS.10
2 mm	B21AZS.10

Base in acciaio nichelato con fissaggio a vite EURO 14 mm - Steel nickel plated mounting plate, 14mm EURO screw fixing



← 300

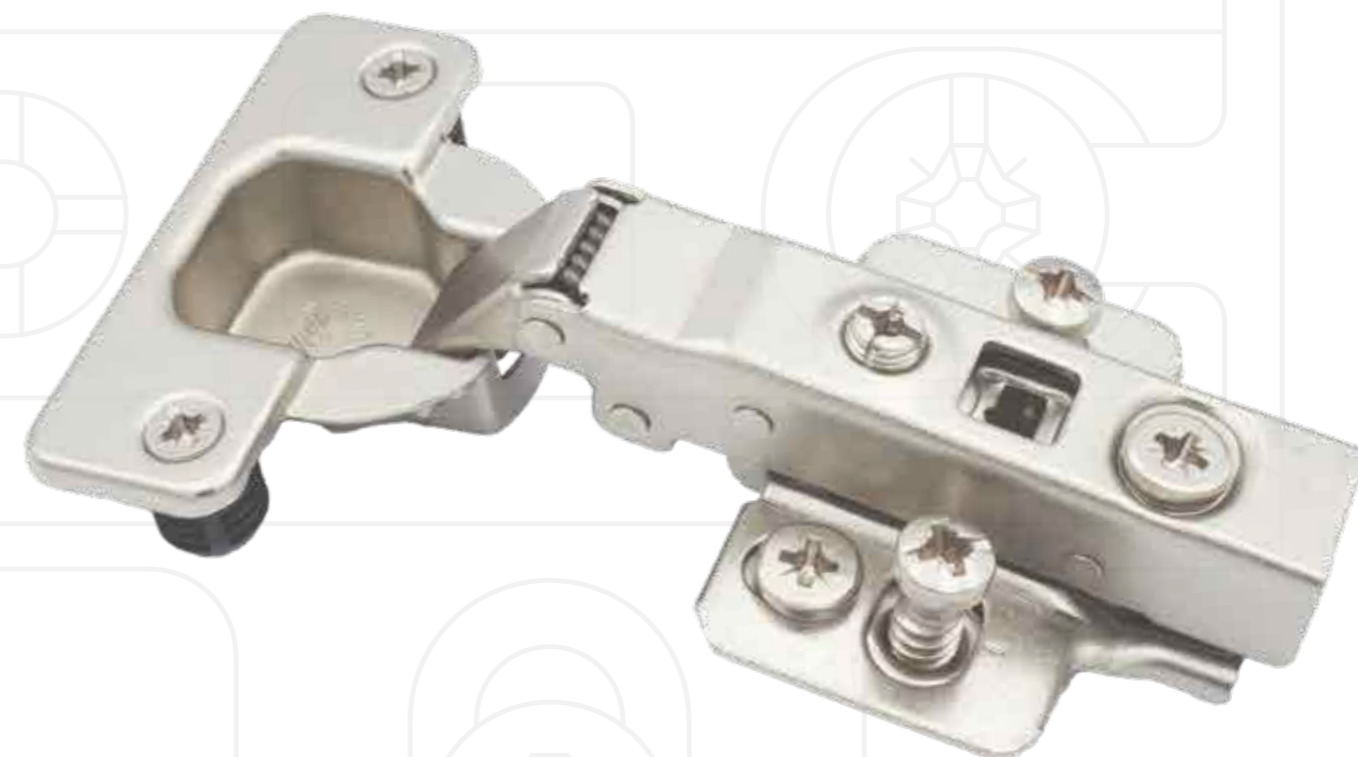


H	Codice Code
0 mm	B02AZS.10
2 mm	B22AZS.10

# C50 - C54

**C50 - Cerniere Clip-on**  
Ø 35 - chiusura a molla  
*C50 - Clip-on Hinges*  
Ø 35 - spring closing

**C54 - Cerniere Clip-on**  
Ø 35 - chiusura ammortizzata  
*C54 - Clip-on hinges*  
Ø 35 - soft closing

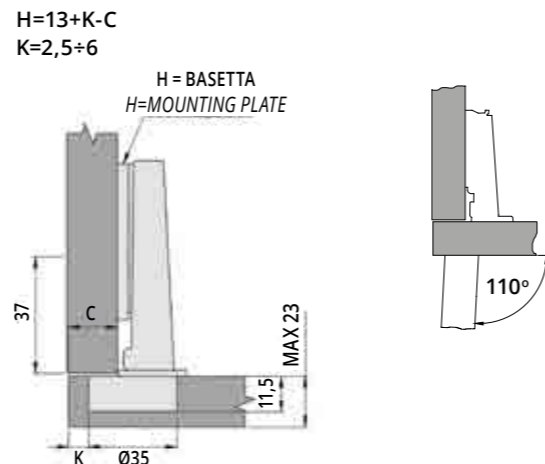


# C50-C54

C50: Cerniere clip-on - Ø 35 - chiusura a molla / C54: Cerniera clip-on - Ø 35 - chiusura ammortizzata  
C50: Clip-on Hinges - Ø 35 - spring closing / C54: Clip-on Hinges - Ø 35 - soft closing

Collo "0"  
Sormonto fino 18mm.

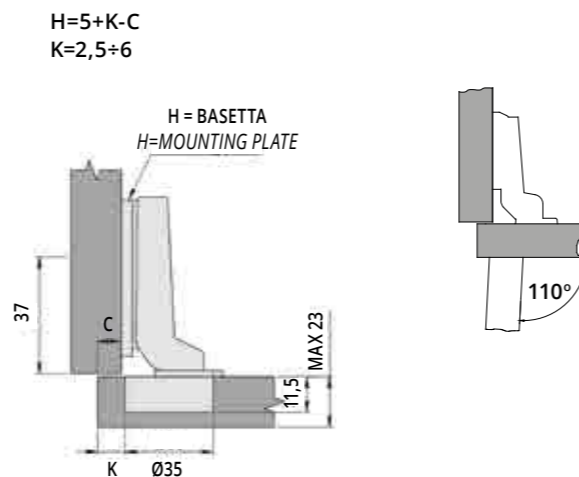
Crank "0"  
Full overlay application (up to 18mm).



	← 250	CHIUSURA A MOLLA SPRING CLOSING	CHIUSURA AMMORTIZZATA SOFT CLOSING	
Fissaggio a vite Screw-on	3,5x16 non inclusa not included	C50A476.10	C54A476.10	48, 6
Fissaggio a pressione Knock-in	Ø10 premontato pre-assembled	C50A476M.10	C54A476M.10	

Collo "9"  
Sormonto fino 11mm.

Crank "9"  
Half overlay application (up to 11mm).



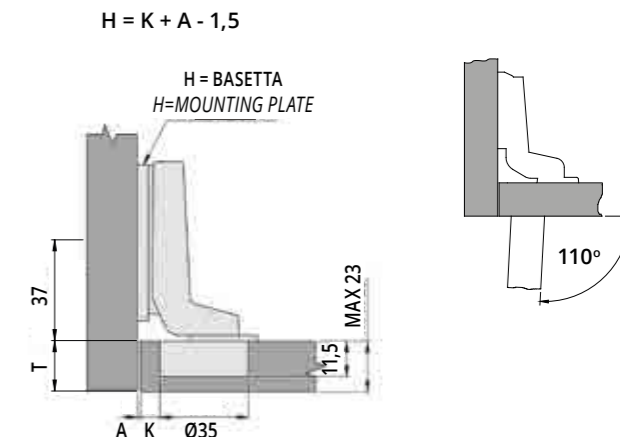
	← 250	CHIUSURA A MOLLA SPRING CLOSING	CHIUSURA AMMORTIZZATA SOFT CLOSING	
Fissaggio a vite Screw-on	3,5x16 non inclusa not included	C50B476.10	C54B476.10	48, 6
Fissaggio a pressione Knock-in	Ø10 premontato pre-assembled	C50B476M.10	C54B476M.10	

# C50-C54

C50: Cerniere clip-on - Ø 35 - chiusura a molla / C54: Cerniera clip-on - Ø 35 - chiusura ammortizzata  
C50: Clip-on Hinges - Ø 35 - spring closing / C54: Clip-on Hinges - Ø 35 - soft closing

Collo "18"  
Per ante interne.

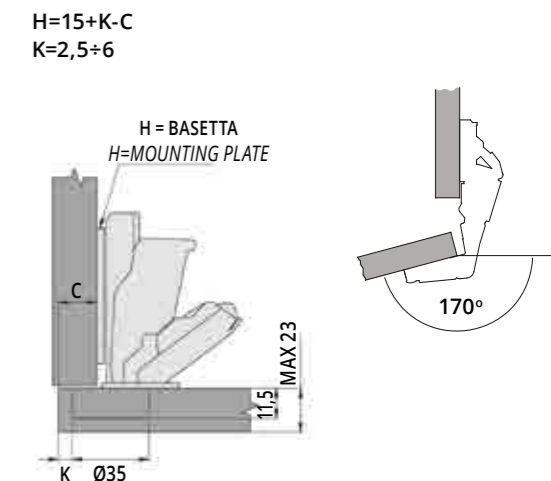
Crank "18"  
Inset application.



	← 250	CHIUSURA A MOLLA SPRING CLOSING	CHIUSURA AMMORTIZZATA SOFT CLOSING	
Fissaggio a vite Screw-on	3,5x16 non inclusa not included	C50C476.10	C54C476.10	48, 6
Fissaggio a pressione Knock-in	Ø10 premontato pre-assembled	C50C476M.10	C54C476M.10	

Crank "0" - 170°  
Sormonto fino 18mm. Per ante con grande angolo di apertura.

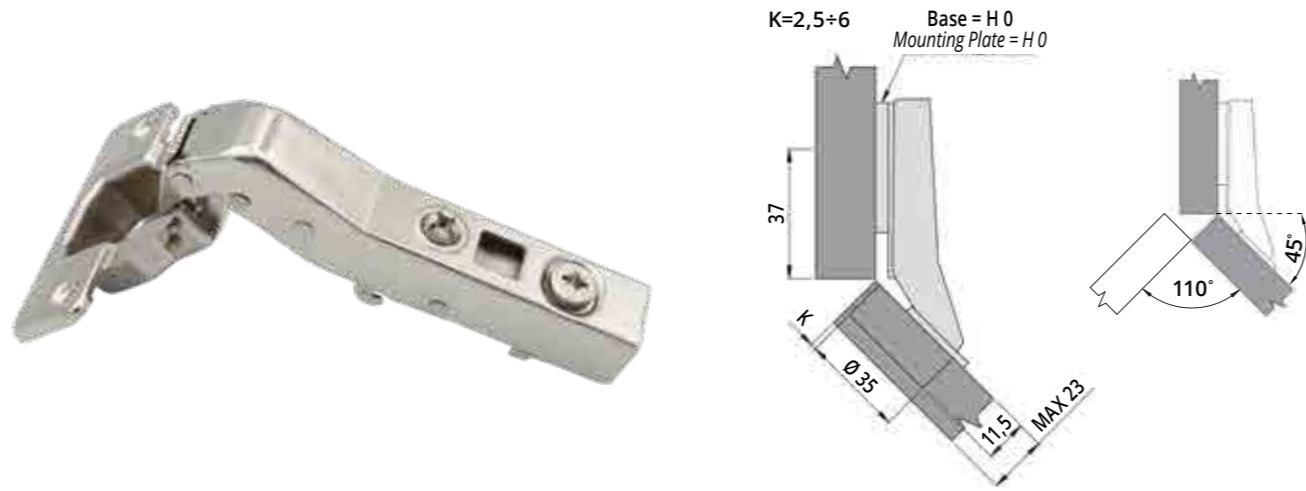
Crank "0" - 170°  
Full overlay application (up to 18mm). For wide angle-opening doors.



	← 100	CHIUSURA A MOLLA SPRING CLOSING	CHIUSURA AMMORTIZZATA SOFT CLOSING	
Fissaggio a vite Screw-on	3,5x16 non inclusa not included	C50A506.10	C54A506.10	48, 6
Fissaggio a pressione Knock-in	Ø10 premontato pre-assembled	C50A506M.10	C54A506M.10	

Angolo 45°  
45° Angle

**C50: Cerniere clip-on - Ø 35 - chiusura a molla / C54: Cerniera clip-on - Ø 35 - chiusura ammortizzata**  
C50: Clip-on Hinges - Ø 35 - spring closing / C54: Clip-on Hinges - Ø 35 - soft closing



	← 250	<b>CHIUSURA A MOLLA</b> SPRING CLOSING	<b>CHIUSURA AMMORTIZZATA</b> SOFT CLOSING	
<b>Fissaggio a vite</b> Screw-on	<b>3,5x16</b> non inclusa not included	<b>C50E226.10</b>	<b>C54E226.10</b>	
<b>Fissaggio a pressione</b> Knock-in	<b>Ø10</b> premontato pre-assembled	<b>C50E226M.10</b>	<b>C54E226M.10</b>	

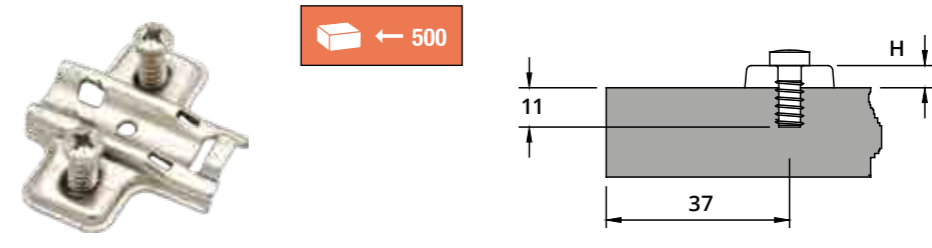
**Basette di montaggio**  
Mounting Plates

**Base in acciaio nichelato con fissaggio a vite** - Steel nickel plated mounting plate, wood screw fixing



H	Codice Code
0 mm	B00QMS.10
2 mm	B20QMS.10

**Base in acciaio nichelato con fissaggio a vite EURO 14 mm** - Steel nickel plated mounting plate, 14mm EURO screw fixing



H	Codice Code
0 mm	B02QMS.10
2 mm	B22QMS.10

**Base in acciaio nichelato con fissaggio a vite, 4 fori** - Steel nickel plated mounting plate, wood screw fixing, 4 holes



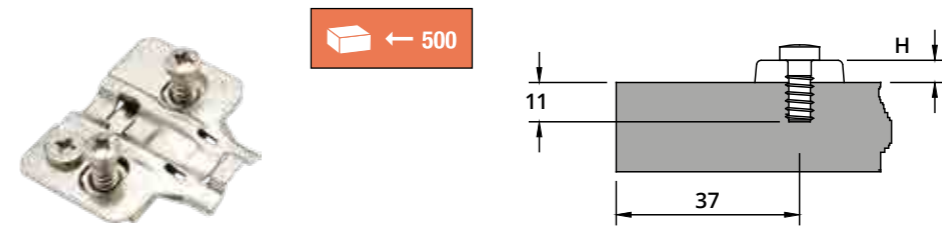
H	Codice Code
0 mm	B00QMS-4.10
2 mm	B20QMS-4.10

**Base in acciaio nichelato con fissaggio a vite e regolazione 3D** - Steel nickel plated mounting plate, wood screw fixing and 3D adjustment



H	Codice Code
0 mm	B00TMS.10
2 mm	B20TMS.10

**Base in acciaio nichelato con fissaggio a vite EURO 14 mm e regolazione 3D** - Steel nickel plated mounting plate, 14mm EURO screw fixing and 3D adjustment



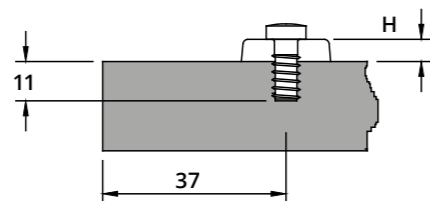
H	Codice Code
0 mm	B02TMS.10
2 mm	B22TMS.10

**Basette di montaggio**  
Mounting Plates

Base in acciaio nichelato con fissaggio a vite EURO 14 mm - Steel nickel plated mounting plate, 14mm EURO screw fixing



← 500

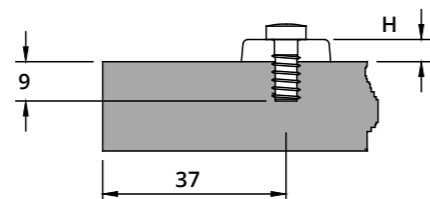


H	Codice Code
0 mm	B06QMS.10
2 mm	B26QMS.10

Base in acciaio nichelato con fissaggio a vite EURO 12 mm e regolazione 3D - Steel nickel plated mounting plate, 12mm EURO screw fixing and 3D adjustment



← 500



H	Codice Code
0 mm	B06TMS.10
2 mm	B26TMS.10

# C51-SP-R C51-R

**C51-SP-R - Cerniere Clip-on  
Ø 35 - chiusura a molla -  
regolazione 3D**

*C51-SP-R - Clip-on Hinges  
Ø 35 - spring closing -  
3D Adjustment*

**C51-R - Cerniere Clip-on  
Ø 35 - chiusura ammortizzata -  
regolazione 3D**

*C51-R - Clip-on hinges  
Ø 35 - soft closing -  
3D adjustment*



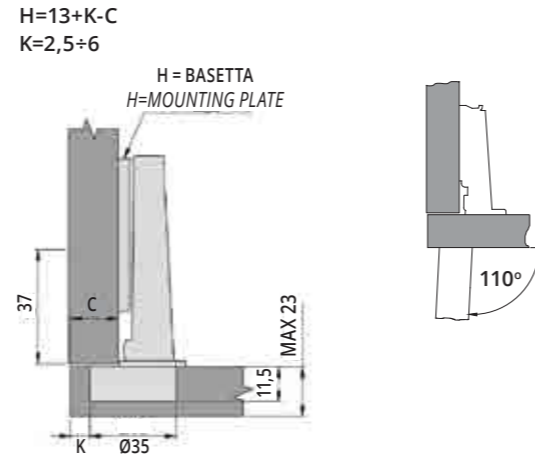
# C51-SP-R C51-R

Collo "0"  
Sormonto fino 18mm.

Crank "0"  
Full overlay application (up to 18mm).

C51-SP-R: Cerniere clip-on - chiusura a molla - reg. 3D / C51-R: Cerniere clip-on - chiusura ammortizzata - reg. 3D  
C51-SP-R: Clip-on Hinges - spring closing - 3D adj. / C51-R Clip-on Hinges - soft closing - 3D adj.

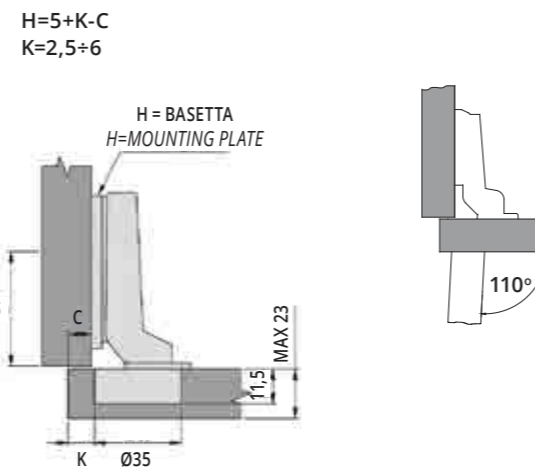
Disponibile anche C51: versione con gambo non regolabile  
C51 also available: version with non-adjustable shank



	← 100	CHIUSURA A MOLLA SPRING CLOSING	CHIUSURA AMMORTIZZATA SOFT CLOSING	
Fissaggio a vite Screw-on	3,5x16 non inclusa not included	C51A476SPR.7	C51A476R.7	
Fissaggio a pressione Knock-in	Ø10 premontato pre-assembled	C51A476SPRM.7	C51A476RM.7	

Collo "9"  
Sormonto fino 11mm.

Crank "9"  
Half overlay application (up to 11mm).



	← 100	CHIUSURA A MOLLA SPRING CLOSING	CHIUSURA AMMORTIZZATA SOFT CLOSING	
Fissaggio a vite Screw-on	3,5x16 non inclusa not included	C51B476SPR.10	C51B476R.7	
Fissaggio a pressione Knock-in	Ø10 premontato pre-assembled	C51B476SPRM.10	C51B476RM.7	

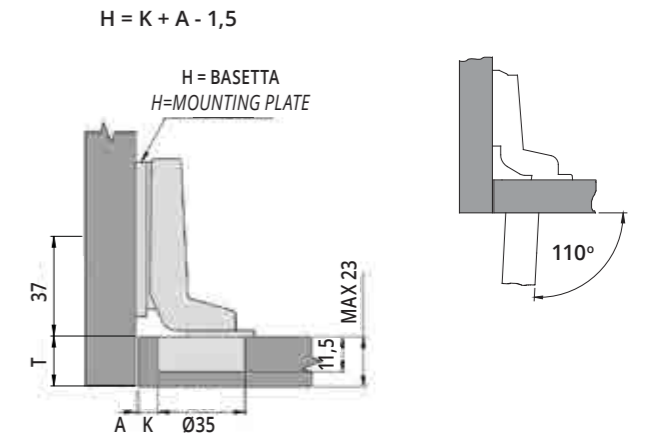
# C51-SP-R C51-R

Collo "18"  
Per ante interne.

Crank "18"  
Inset application.

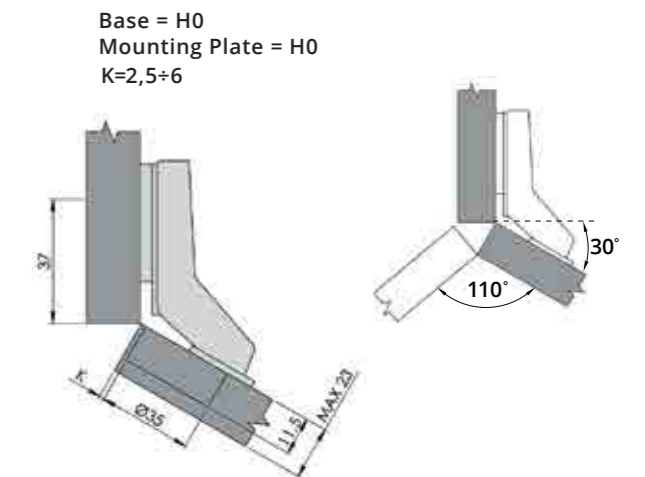
C51-SP-R: Cerniere clip-on - chiusura a molla - reg. 3D / C51-R: Cerniere clip-on - chiusura ammortizzata - reg. 3D  
C51-SP-R: Clip-on Hinges - spring closing - 3D adj. / C51-R Clip-on Hinges - soft closing - 3D adj.

Disponibile anche C51: versione con gambo non regolabile  
C51 also available: version with non-adjustable shank



	← 100	CHIUSURA A MOLLA SPRING CLOSING	CHIUSURA AMMORTIZZATA SOFT CLOSING	
Fissaggio a vite Screw-on	3,5x16 non inclusa not included	C51C476SPR.7	C51C476R.7	
Fissaggio a pressione Knock-in	Ø10 premontato pre-assembled	C51C476SPRM.7	C51C476RM.7	

Angolo 30°  
30° Angle



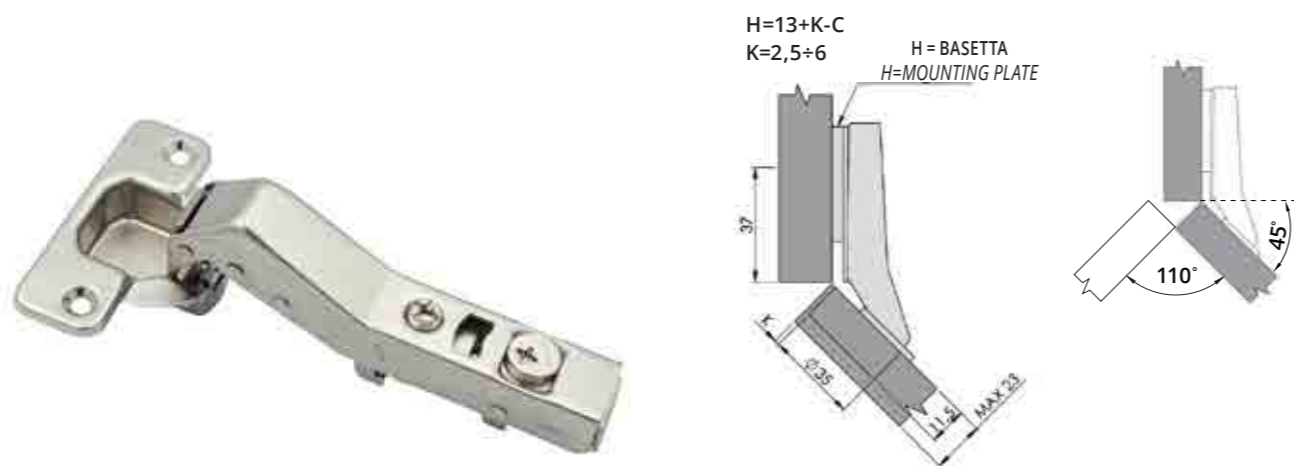
	← 100	CHIUSURA AMMORTIZZATA SOFT CLOSING	
Fissaggio a vite Screw-on	3,5x16 non inclusa not included	C51D476R.7	
Fissaggio a pressione Knock-in	Ø10 premontato pre-assembled	C51D476RM.7	

# C51-SP-R C51-R

Angolo 45°  
45° Angle

C51-SP-R: Cerniere clip-on - chiusura a molla - reg. 3D / C51-R: Cerniere clip-on - chiusura ammortizzata - reg. 3D  
 C51-SP-R: Clip-on Hinges - spring closing - 3D adj. / C51-R Clip-on Hinges - soft closing - 3D adj.

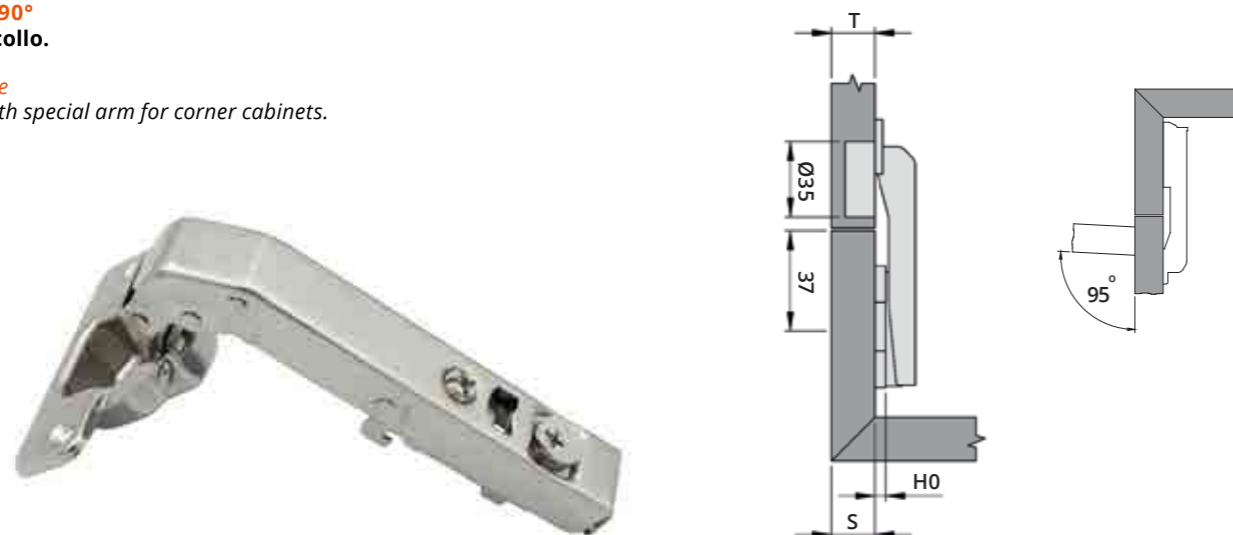
Disponibile anche C51: versione con gambo non regolabile  
 C51 also available: version with non-adjustable shank



		← 100	CHIUSURA AMMORTIZZATA SOFT CLOSING		
Fissaggio a vite Screw-on		3,5x16 non inclusa not included	C51E476R.7		
Fissaggio a pressione Knock-in		Ø10 premontato pre-assembled	C51E476RM.7		

Angolo 90°  
Controcollo.

90° Angle  
Hinge with special arm for corner cabinets.



		← 100	CHIUSURA AMMORTIZZATA SOFT CLOSING		
Fissaggio a vite Screw-on		3,5x16 non inclusa not included	C51F476R.7		
Fissaggio a pressione Knock-in		Ø10 premontato pre-assembled	C51F476RM.7		

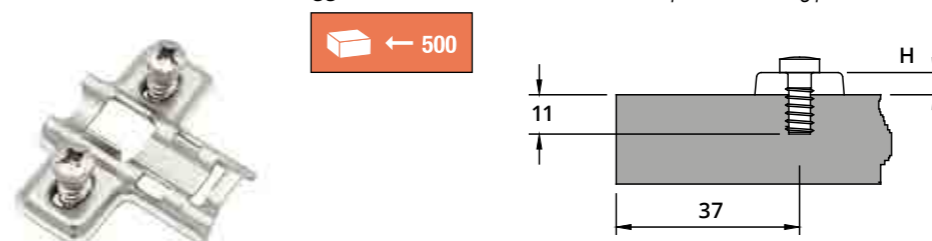
# Basette di montaggio Mounting Plates

Base in acciaio nichelato con fissaggio a vite - Steel nickel plated mounting plate, wood screw fixing



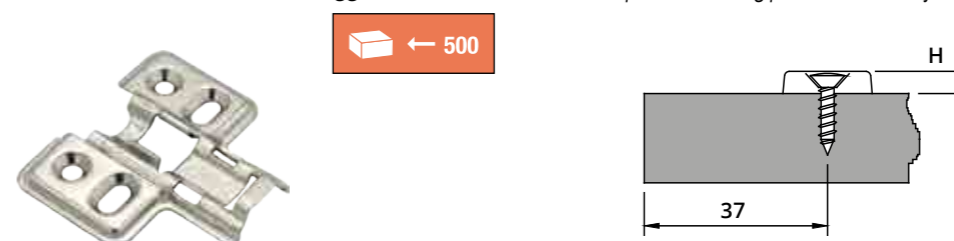
H	Codice Code
0 mm	B00QMS51.7
2 mm	B20QMS51.7

Base in acciaio nichelato con fissaggio a vite EURO 14 mm - Steel nickel plated mounting plate, 14mm EURO screw fixing



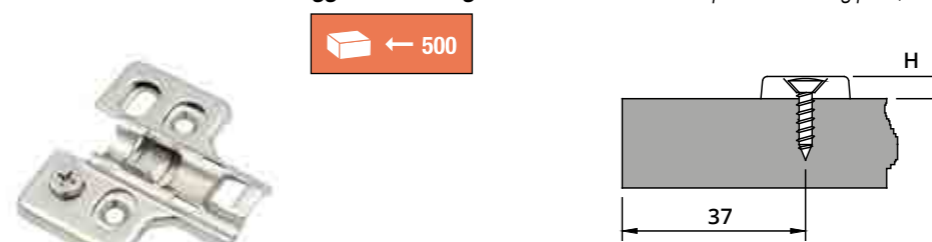
H	Codice Code
0 mm	B02QMS51.7
2 mm	B22QMS51.7

Base in acciaio nichelato con fissaggio a vite, 4 fori - Steel nickel plated mounting plate, wood screw fixing, 4 holes



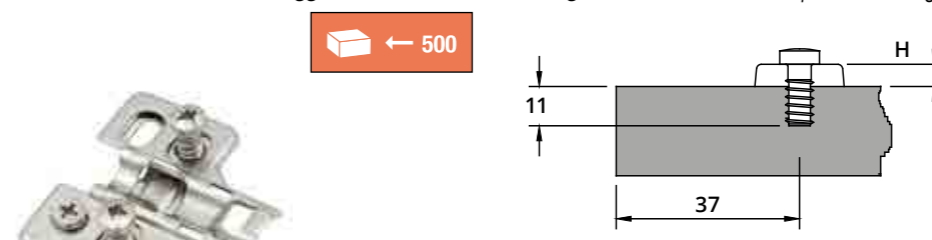
H	Codice Code
0 mm	B00AQS-4.7
2 mm	B20AQS-4.7

Base in acciaio nichelato con fissaggio a vite e regolazione 3D - Steel nickel plated mounting plate, wood screw fixing and 3D adjustment



H	Codice Code
0 mm	B00TMS51.7
2 mm	B20TMS51.7

Base in acciaio nichelato con fissaggio a vite EURO 14 mm e regolazione 3D - Steel nickel plated mounting plate, 14mm EURO screw fixing and 3D adjustment



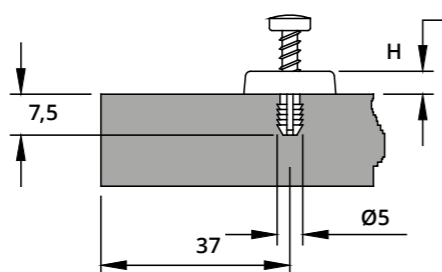
H	Codice Code
0 mm	B02TMS51.7
2 mm	B22TMS51.7

**Basette di montaggio**  
Mounting Plates

Base in acciaio nickelato con fissaggio con tassello 5 mm - Steel nickel plated mounting plate, 5mm dowel fixing.



← 500

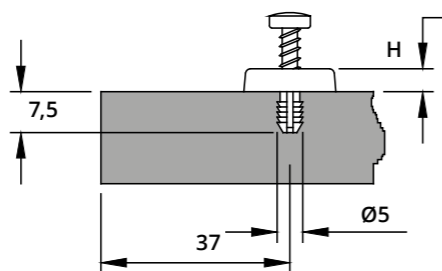


H	Codice Code
0 mm	B01QMS51.7
2 mm	B21QMS51.7

Base in acciaio nickelato con fissaggio con tassello 5 mm e regolazione 3D - Steel nickel plated mounting plate, 5mm dowel fixing and 3D adjustment.



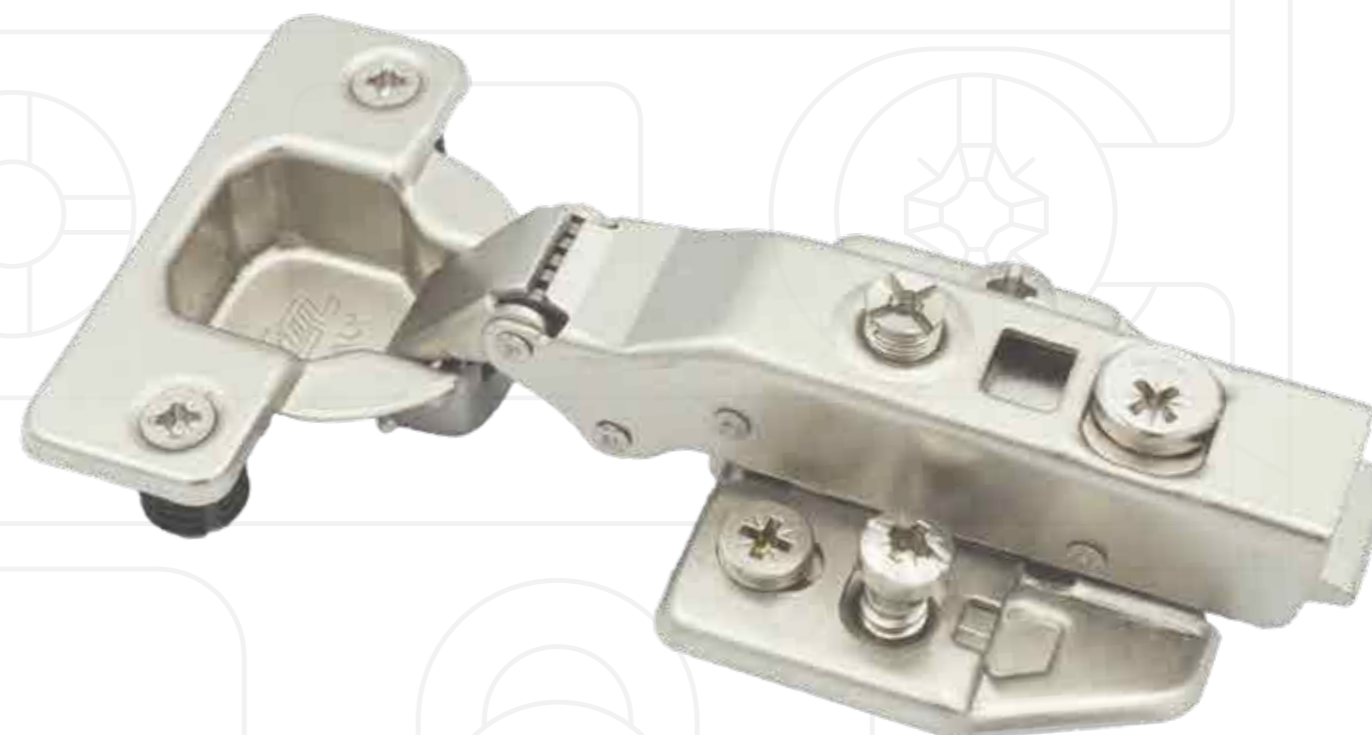
← 500



H	Codice Code
0 mm	B01TMS51.7
2 mm	B21TMS51.7

# C53

**Cerniere clip-on - Ø 35 - chiusura ammortizzata - regolazione 3D**  
Clip-on hinges - Ø 35 - soft closing - 3D adjustment

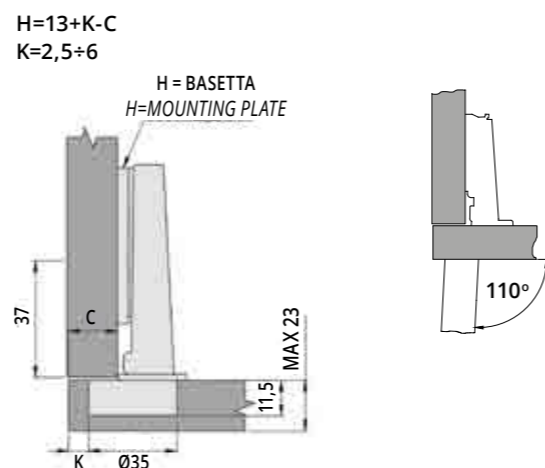


# C53

**Cerniere clip-on - Ø 35 - chiusura ammortizzata - regolazione 3D**  
Clip-on hinges - Ø 35 - soft closing - 3D adjustment

**Collo "0"**  
Sormonto fino 18mm.

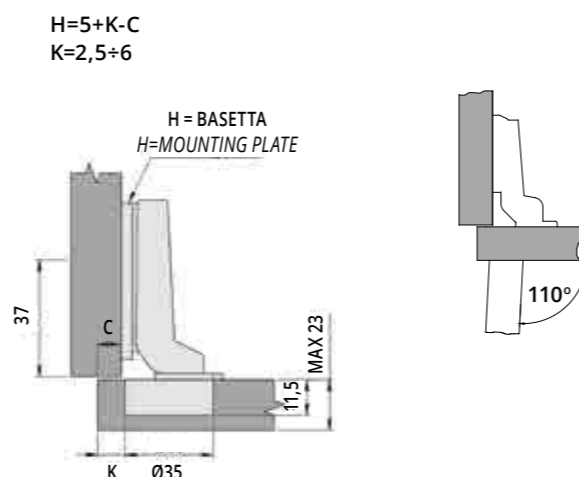
*Crank "0"*  
Full overlay application (up to 18mm).



	← 150	CHIUSURA AMMORTIZZATA SOFT CLOSING	
Fissaggio a vite Screw-on	3,5x16 non inclusa not included	C53A476.10L	
Fissaggio a pressione Knock-in	Ø10 premontato pre-assembled	C53A476M.10L	

**Collo "9"**  
Sormonto fino 11mm.

*Crank "9"*  
Half overlay application (up to 11mm).



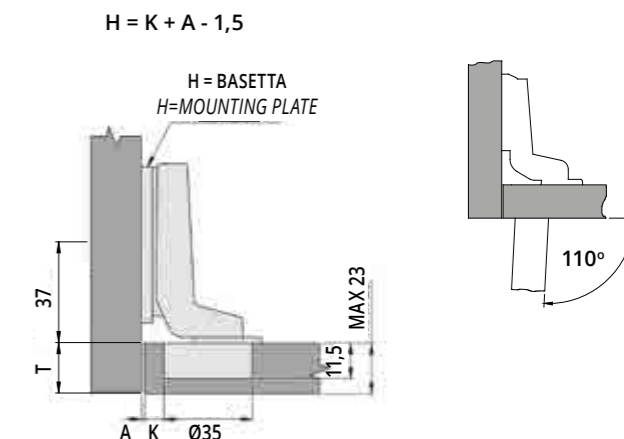
	← 150	CHIUSURA AMMORTIZZATA SOFT CLOSING	
Fissaggio a vite Screw-on	3,5x16 non inclusa not included	C53B476.10L	
Fissaggio a pressione Knock-in	Ø10 premontato pre-assembled	C53B476M.10L	

# C53

**Cerniere clip-on - Ø 35 - chiusura ammortizzata - regolazione 3D**  
Clip-on hinges - Ø 35 - soft closing - 3D adjustment

**Collo "18"**  
Per ante interne.

*Crank "18"*  
Inset application.

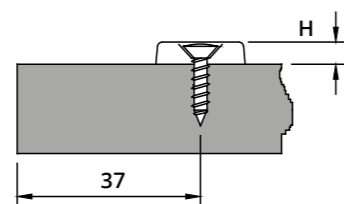


	← 150	CHIUSURA AMMORTIZZATA SOFT CLOSING	
Fissaggio a vite Screw-on	3,5x16 non inclusa not included	C53C476.10L	
Fissaggio a pressione Knock-in	Ø10 premontato pre-assembled	C53C476M.10L	

**Basette di montaggio**  
Mounting Plates

Base in acciaio nichelato con fissaggio a vite - Steel nickel plated mounting plate, wood screw fixing

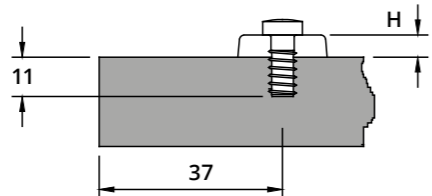
← 300



H	Codice Code
0 mm	B00QMS53.10L
2 mm	B20QMS53.10L

Base in acciaio nichelato con fissaggio a vite EURO 14 mm - Steel nickel plated, mounting plate, 14mm EURO screw fixing

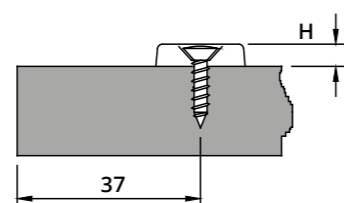
← 300



H	Codice Code
0 mm	B02QMS53.10L
2 mm	B22QMS53.10L

Base in acciaio nichelato con fissaggio a vite, 4 fori - Steel nickel plated mounting plate, wood screw fixing, 4 holes

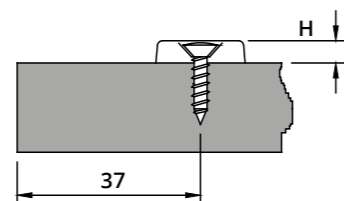
← 300



H	Codice Code
0 mm	B00QMS53-4.10L
2 mm	B20QMS53-4.10L

Base in acciaio nichelato con fissaggio a vite e regolazione 3D - Steel nickel plated mounting plate, wood screw fixing and 3D adjustment

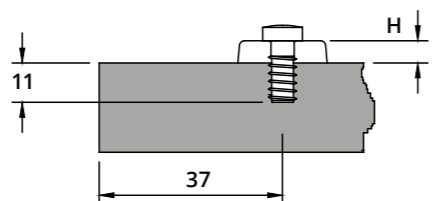
← 300



H	Codice Code
0 mm	B00TMS53.10L
2 mm	B20TMS53.10L

Base in acciaio nichelato con fissaggio a vite EURO 14 mm e regolazione 3D - Steel nickel plated mounting plate, 14 mm EURO screw fixing and 3D adjustment

← 500



H	Codice Code
0 mm	B02TMS53.10L
2 mm	B22TMS53.10L

# C55

**Cerniere clip-on - Ø 35 - chiusura ammortizzata - basetta in linea**  
Clip-on hinges - Ø 35 - soft closing - in-line mounting plate

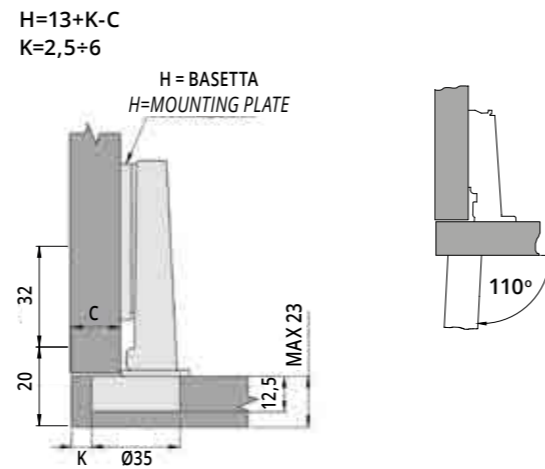


# C55

**Cerniere clip-on - Ø 35 - chiusura ammortizzata - basetta in linea**  
Clip-on hinges - Ø 35 - soft closing - in-line mounting plate

**Collo "0"**  
Sormonto fino 18mm.

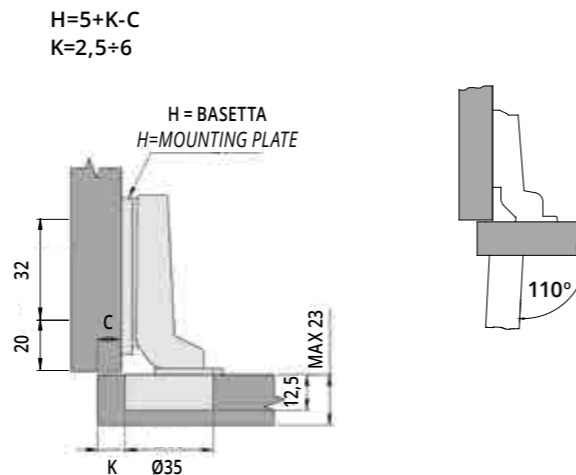
*Crank "0"*  
Full overlay application (up to 18mm).



		← 100	CHIUSURA AMMORTIZZATA SOFT CLOSING		
Fissaggio a vite Screw-on		<b>3,5x16</b> non inclusa not included	<b>C55A476R.7</b>		
Fissaggio a pressione Knock-in		<b>Ø10</b> premontato pre-assembled	<b>C55A476RM.7</b>		

**Collo "9"**  
Sormonto fino 11mm.

*Crank "9"*  
Half overlay application (up to 11mm).



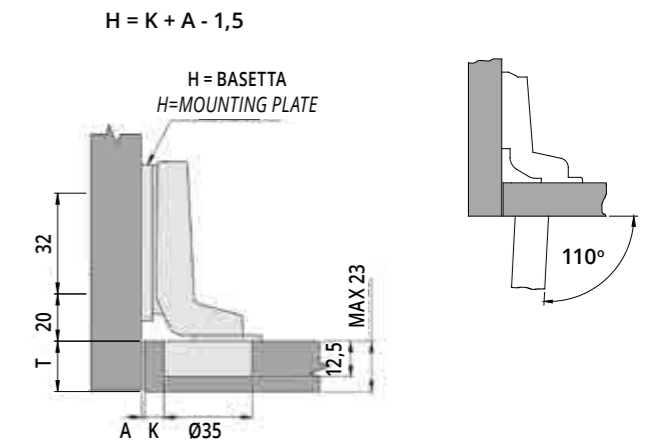
		← 100	CHIUSURA AMMORTIZZATA SOFT CLOSING		
Fissaggio a vite Screw-on		<b>3,5x16</b> non inclusa not included	<b>C55B467R.7</b>		
Fissaggio a pressione Knock-in		<b>Ø10</b> premontato pre-assembled	<b>C55B467RM.7</b>		

# C55

**Cerniere clip-on - Ø 35 - chiusura ammortizzata - basetta in linea**  
Clip-on hinges - Ø 35 - soft closing - in-line mounting plate

**Collo "18"**  
Per ante interne.

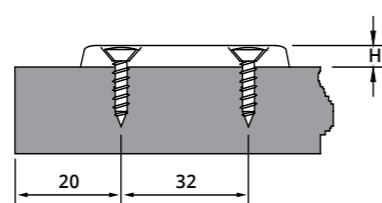
*Crank "18"*  
Inset application.



		← 100	CHIUSURA AMMORTIZZATA SOFT CLOSING		
Fissaggio a vite Screw-on		<b>3,5x16</b> non inclusa not included	<b>C55C476R.7</b>		
Fissaggio a pressione Knock-in		<b>Ø10</b> premontato pre-assembled	<b>C55C476RM.7</b>		

**Basette di montaggio**  
Mounting Plates

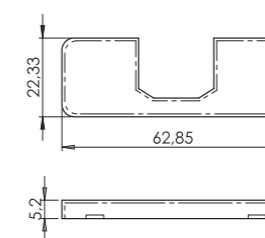
Base in linea in acciaio nichelato con fissaggio a vite e regolazione 3D - Steel nickel plated, in-line mounting plate, wood screw fixing and 3D adjustment



H	Codice Code
0 mm	B00TMSLIN55.7
2 mm	B20TMSLIN55.7

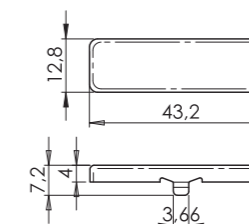
**Accessori**  
Accessories

C30 - Placchetta copriscatola in acciaio - C30 - Steel cup cover



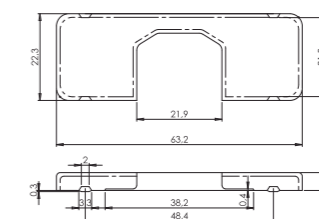
	Codice Code
Senza logo No logo	PS30-AC.10

C30 - Placchetta copribraio in acciaio - C30 - Steel arm cover



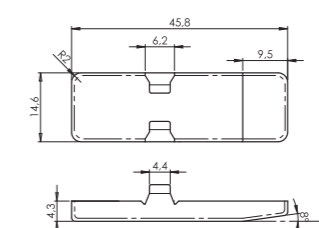
	Codice Code
Senza logo No logo	PB30-AC.10
Con logo cliente With customized logo	PB30-AC...10

C50/C54 - Placchetta copriscatola in acciaio - C50/C54 - Steel cup cover



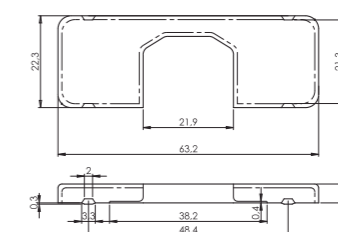
	Codice Code
Senza logo No logo	PS50-AC.10

C50/C54 - Placchetta copribraio in acciaio - C50/C54 - Steel arm cover



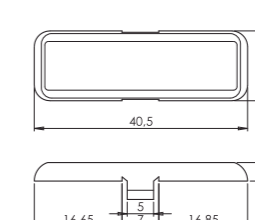
	Codice Code
Senza logo No logo	PB50-AC.10
Con logo cliente With customized logo	PB50-AC...10

Euro48 - Placchetta copriscatola in acciaio - Euro48 - Steel cup cover



	Codice Code
Senza logo No logo	2000LM

Euro48 - Placchetta copribraio in acciaio - Euro 48 - Steel arm cover



	Codice Code
Senza logo No logo	3000LM
Con logo cliente With customized logo	4000LM

# C64

**Cerniere clip-on in acciaio INOX 304 - Ø 35**  
**chiusura ammortizzata - regolazione 3D**  
*304 Stainless steel clip-on hinges - Ø 35*  
*soft-closing - 3D adjustment*

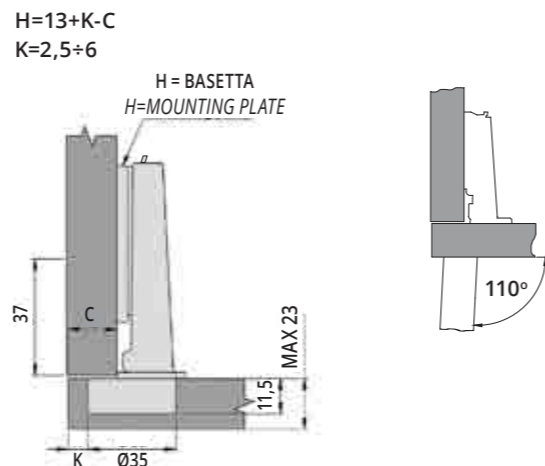


# C64

**Cerniere clip-on in acciaio INOX 304 - Ø 35 - chiusura ammortizzata - reg. 3D**  
304 Stainless Steel clip-on hinges - Ø 35 - soft closing - 3D adjustment

**Collo "0"**  
Sormonto fino 18mm.

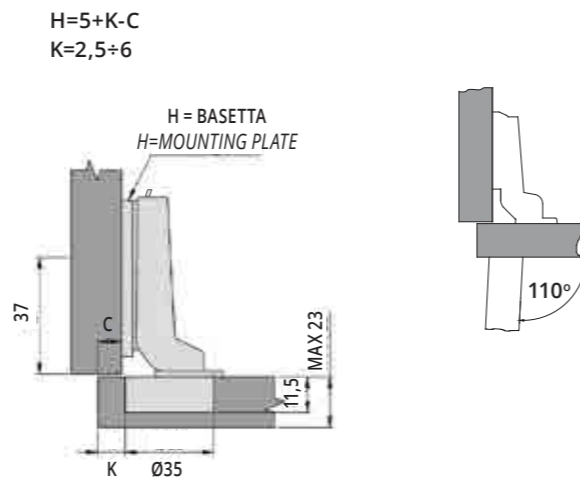
*Crank "0"*  
Full overlay application (up to 18mm).



	← 100	CHIUSURA AMMORTIZZATA SOFT CLOSING	
Fissaggio a vite Screw-on	<b>3,5x16</b> non inclusa not included	<b>C64AI676.SB</b>	
Fissaggio a pressione Knock-in	<b>Ø10</b> premontato pre-assembled	<b>C64AI676M.SB</b>	

**Collo "9"**  
Sormonto fino 11mm.

*Crank "9"*  
Half overlay application (up to 11mm).



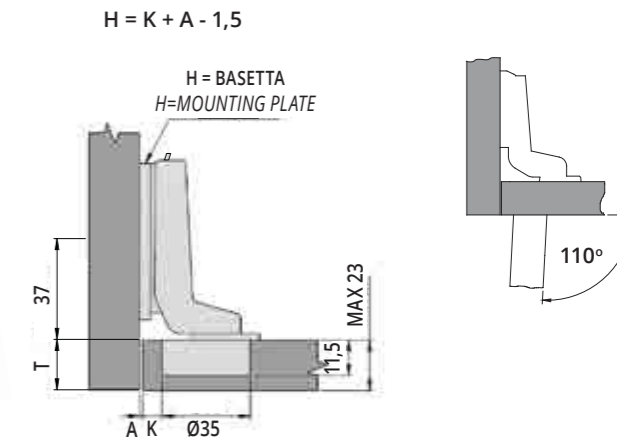
	← 100	CHIUSURA AMMORTIZZATA SOFT CLOSING	
Fissaggio a vite Screw-on	<b>3,5x16</b> non inclusa not included	<b>C64BI676.SB</b>	
Fissaggio a pressione Knock-in	<b>Ø10</b> premontato pre-assembled	<b>C64BI676M.SB</b>	

# C64

**Cerniere clip-on in acciaio INOX 304 - Ø 35 - chiusura ammortizzata - reg. 3D**  
304 Stainless Steel clip-on hinges - Ø 35 - soft closing - 3D adjustment

**Collo "18"**  
Per ante interne.

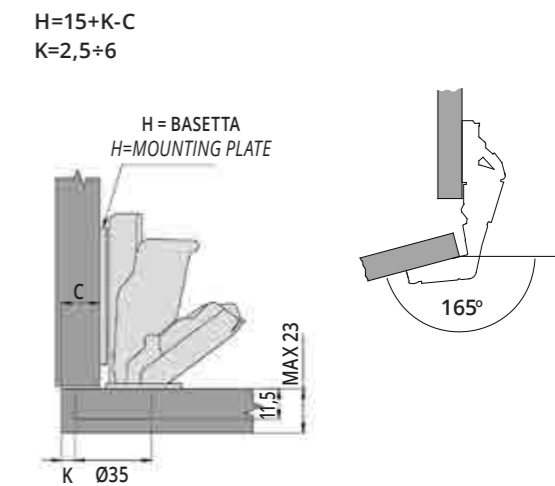
*Crank "18"*  
Inset application.



	← 100	CHIUSURA AMMORTIZZATA SOFT CLOSING	
Fissaggio a vite Screw-on	<b>3,5x16</b> non inclusa not included	<b>C64CI676.SB</b>	
Fissaggio a pressione Knock-in	<b>Ø10</b> premontato pre-assembled	<b>C64CI676M.SB</b>	

**Collo "0"**  
Sormonto fino 18mm.

*Crank "9"*  
Half overlay application (up to 11mm).



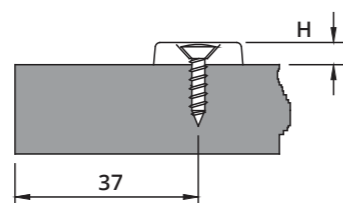
	← 100	CHIUSURA AMMORTIZZATA SOFT CLOSING	
Fissaggio a vite Screw-on	<b>3,5x16</b> non inclusa not included	<b>C64AI606.SB</b>	
Fissaggio a pressione Knock-in	<b>Ø10</b> premontato pre-assembled	<b>C64AI606M.SB</b>	

**Basette di montaggio**  
Mounting plates

Base in acciaio inox con fissaggio a vite, 4 fori - *Stainless steel mounting plate, wood screw fixing, 4 holes*



← 100

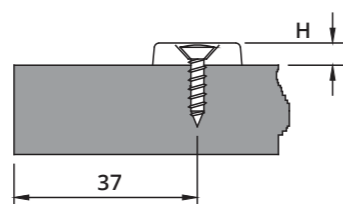


H	Codice Code
0 mm	B00AI.SB
2 mm	B20AI.SB

Base in acciaio inox con fissaggio a vite, 4 fori, per cerniera C64AI606 - *Stainless steel mounting plate, wood screw fixing, 4 holes, for C64AI606 hinge*



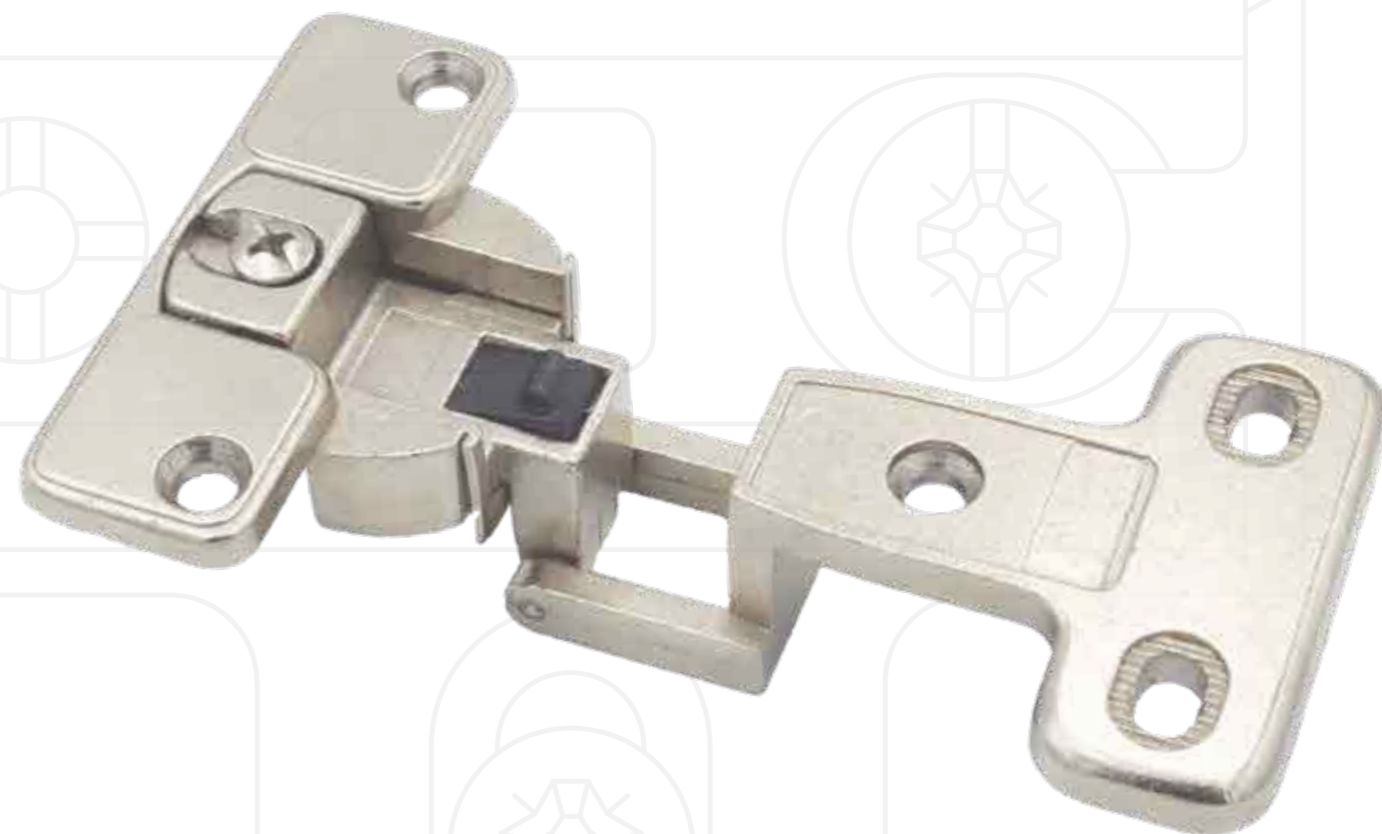
← 100



H	Codice Code
0 mm	B00AI606.SB
2 mm	B20AI606.SB

# C270

**Cerniera indivisibile - Ø 35 - non regolabile**  
*Inseparable hinge - Ø 35 - non-adjustable*

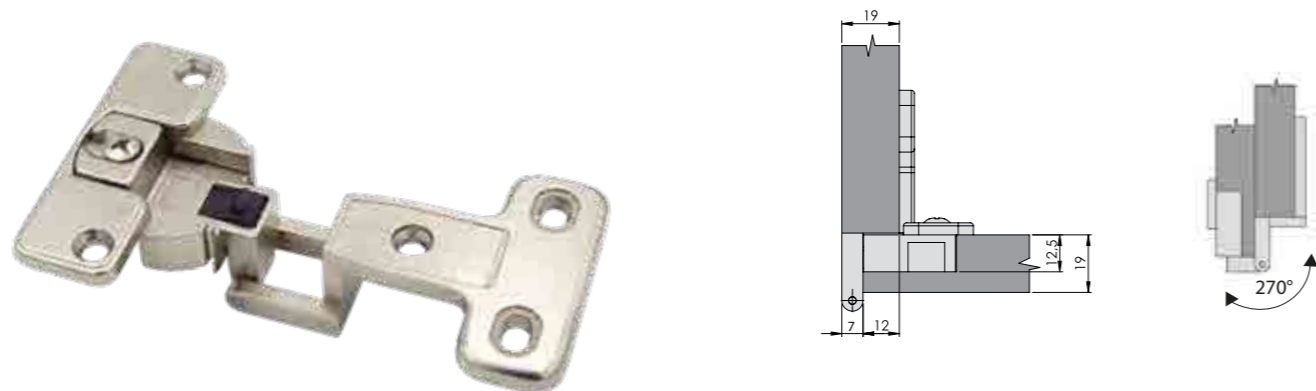


# C270

**Cerniera indivisibile - Ø 35 - non regolabile**  
Inseparable hinge - Ø 35 - non-adjustable

**Collo "0"**  
Sormonto 12mm.

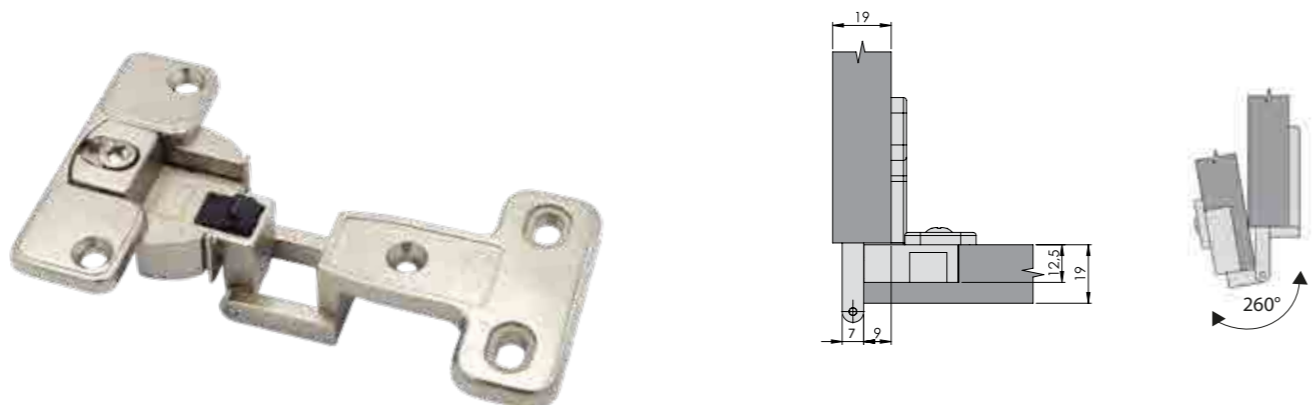
**Crank "0"**  
Full overlay application (12mm).



	← 250		
Fissaggio a vite Screw-on	<b>3,5x16</b> non inclusa not included	<b>C270A-I52A-A</b>	52 5,5
Fissaggio a pressione sull'anta Knock-in on door	<b>Ø10</b> premontato pre-assembled	<b>C270A-I52M-A</b>	

**Collo "3"**  
Sormonto 9mm.

**Crank "3"**  
Partial overlay application (9mm).



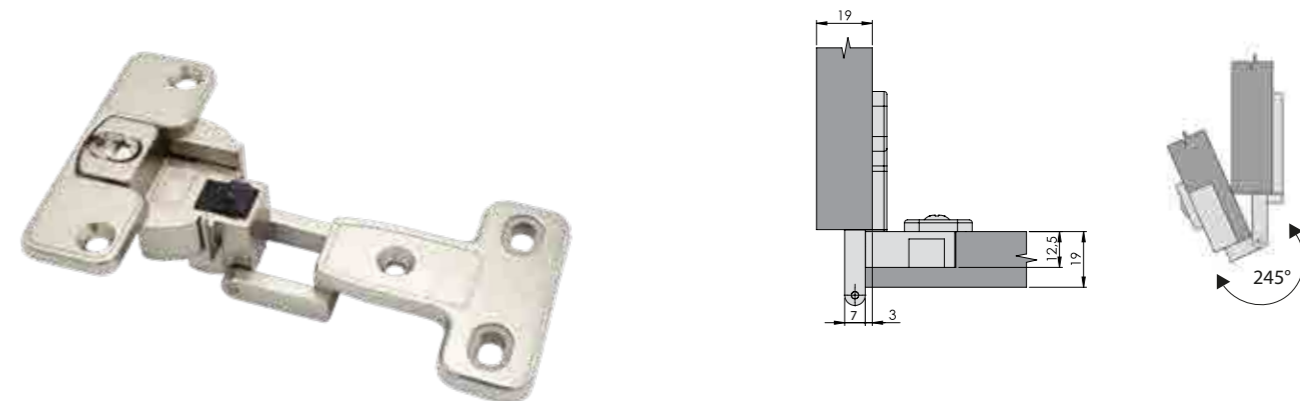
	← 250		
Fissaggio a vite Screw-on	<b>3,5x16</b> non inclusa not included	<b>C270B-I52A-A</b>	52 5,5
Fissaggio a pressione sull'anta Knock-in on door	<b>Ø10</b> premontato pre-assembled	<b>C270B-I52M-A</b>	

# C270

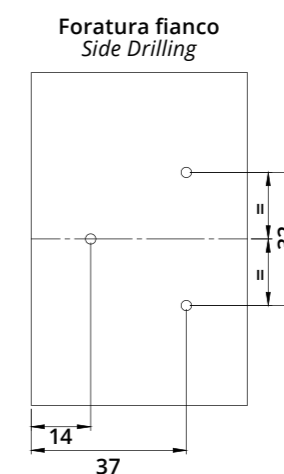
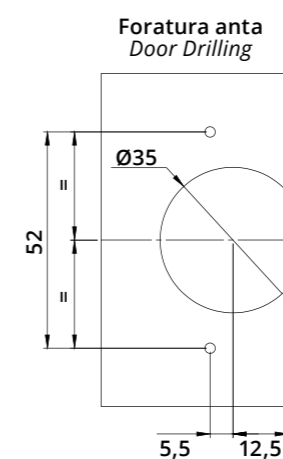
**Cerniera indivisibile - Ø 35 - non regolabile**  
Inseparable hinge - Ø 35 - non-adjustable

**Collo "9"**  
Sormonto 3mm.

**Crank "9"**  
Partial overlay application (3mm).



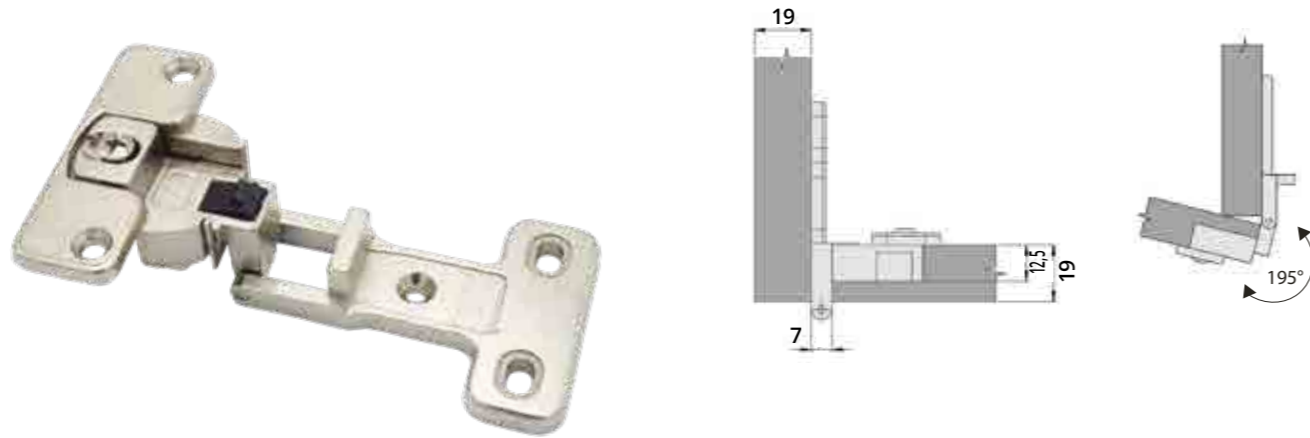
	← 250		
Fissaggio a vite Screw-on	<b>3,5x16</b> non inclusa not included	<b>C270C-I52A-A</b>	52 5,5
Fissaggio a pressione sull'anta Knock-in on door	<b>Ø10</b> premontato pre-assembled	<b>C270C-I52M-A</b>	



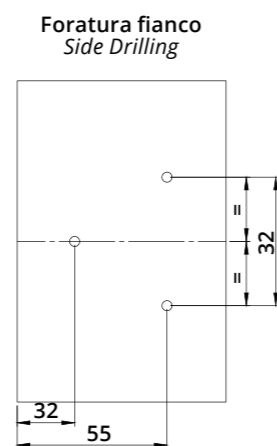
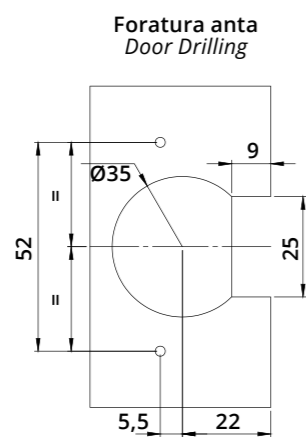
**Cerniera indivisibile - Ø 35 - non regolabile**  
Inseparable hinge - Ø 35 - non-adjustable

Collo "19"  
In luce.

Crank "19"  
Inset.



	← 250		
Fissaggio a vite Screw-on	<b>3,5x16</b> non inclusa not included	<b>C270D-I52A-A</b>	
Fissaggio a pressione sull'anta Knock-in on door	<b>Ø10</b> premontato pre-assembled	<b>C270D-I52M-A</b>	



# C270-R

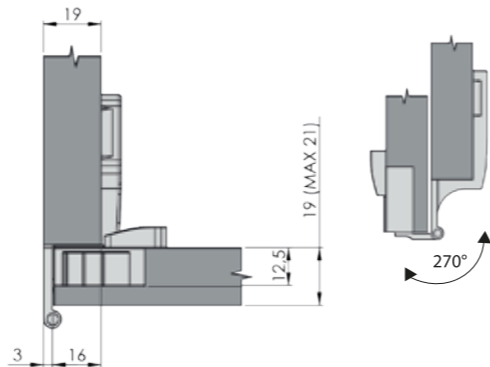
**Cerniera indivisibile - Ø 35 - regolabile**  
Inseparable hinge - Ø 35 - adjustable



**Cerniera indivisibile - Ø 35 - regolabile**  
Inseparable hinge - Ø 35 - adjustable

Collo "0"  
Sormonto 16mm.

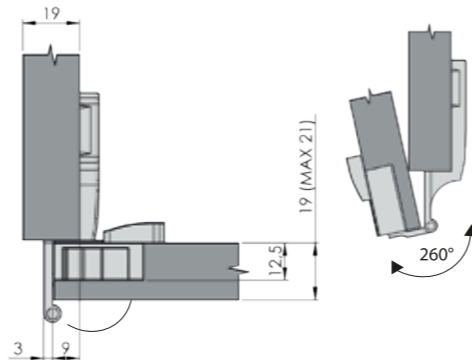
Crank "0"  
Full overlay application (16mm).



← 100		REGOLABILE ADJUSTABLE	
Fissaggio a vite Screw-on	3,5x16 non inclusa not included	C270AR-I45A-A	
Fissaggio a pressione sull'anta Knock-in on door	Ø10 premontato pre-assembled	C270AR-I45M-A	

Collo "9"  
Sormonto 9mm.

Crank "9"  
Partial overlay application (9mm).

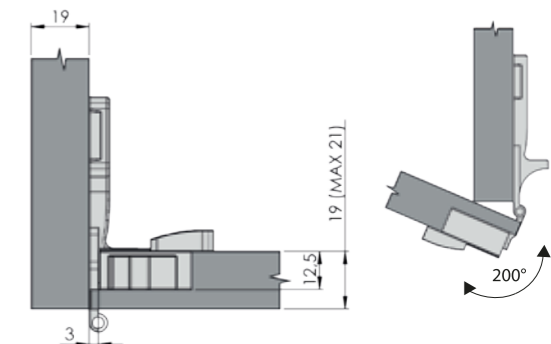


← 100		REGOLABILE ADJUSTABLE	
Fissaggio a vite Screw-on	3,5x16 non inclusa not included	C270BR-I45A-A	
Fissaggio a pressione sull'anta Knock-in on door	Ø10 premontato pre-assembled	C270BR-I45M-A	

**Cerniera indivisibile - Ø 35 - regolabile**  
Inseparable hinge - Ø 35 - adjustable

Collo "18"  
In luce.

Crank "18"  
Inset.



← 100		REGOLABILE ADJUSTABLE	
Fissaggio a vite Screw-on	3,5x16 non inclusa not included	C270CR-I45A-A	
Fissaggio a pressione sull'anta Knock-in on door	Ø10 premontato pre-assembled	C270CR-I45M-A	

**C270AR - C270BR**

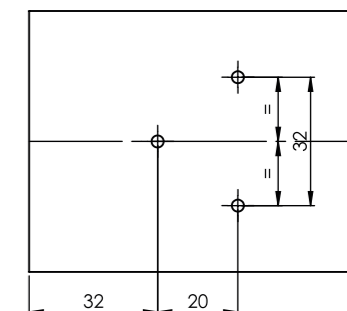
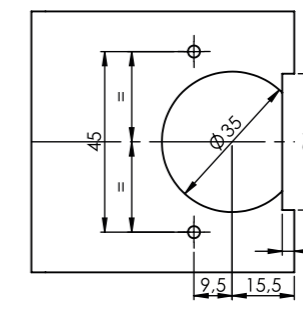
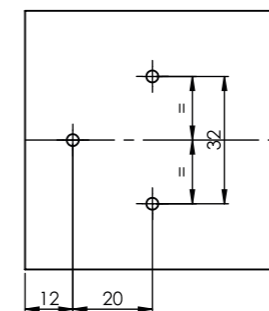
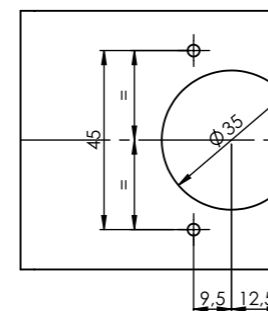
**C270CR**

Foratura anta  
Door Drilling

Foratura fianco  
Side Drilling

Foratura anta  
Door Drilling

Foratura fianco  
Side Drilling



Schema Regolazioni  
Adjustments Diagram

