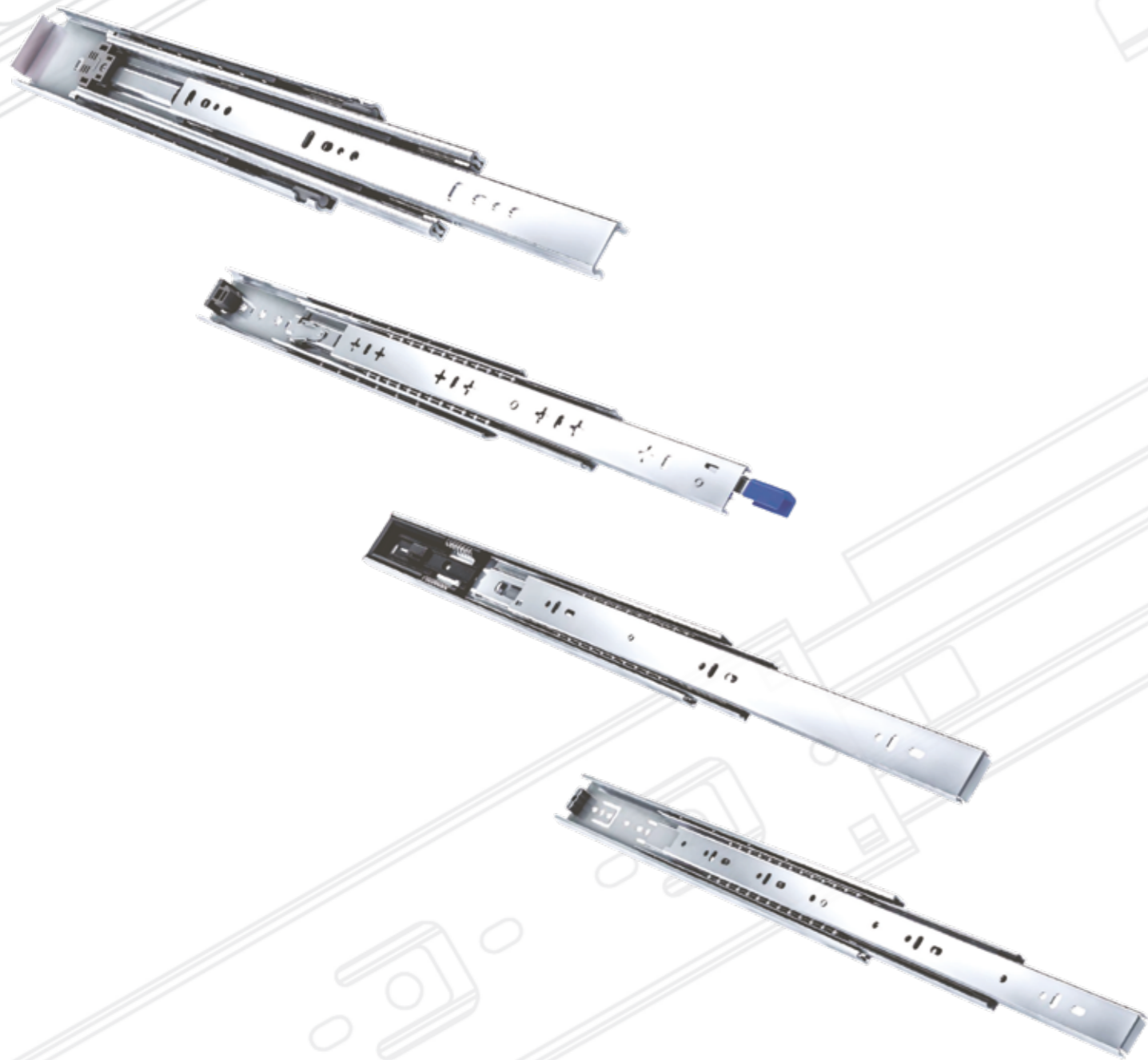




GUIDE A SFERA e GUIDE A RULLO

BALL-BEARING SLIDES and ROLLER SLIDES



GUIDE PERSONALIZZATE

CUSTOMIZED SLIDES

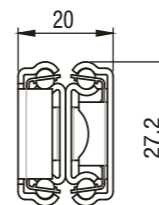


Guide a sfere estrazione totale Full-Extension Ball-Bearing Slides			
Portata / Load capacity	Sezione / Section	Modello / Model	Pagina / Page
30 kg		T27	51
30 kg		T35	52
25 kg		T36	56
45 kg		T45	58
60 kg		T50	70
70 kg		T51	73
80 kg		T53	76
80 kg		T53/16	79
90 kg		T58	81

Guide a sfere estrazione totale Full-Extension Ball-Bearing Slides			
Portata / Load capacity	Sezione / Section	Modello / Model	Pagina / Page
120 kg		T57	83
170 kg		T71	86
225 kg		T76	88
Guide a rullo Roller Slides			
Portata / Load capacity	Sezione / Section	Modello / Model	Pagina / Page
25 kg		F62-L	94
25 kg		F62-L-S	95
25 kg		F62-LM	96
25 kg		F62-LM-S	97
25 kg		F62-MM	98

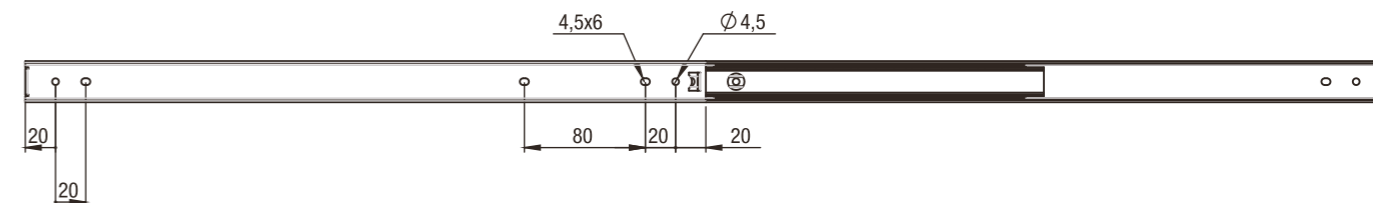
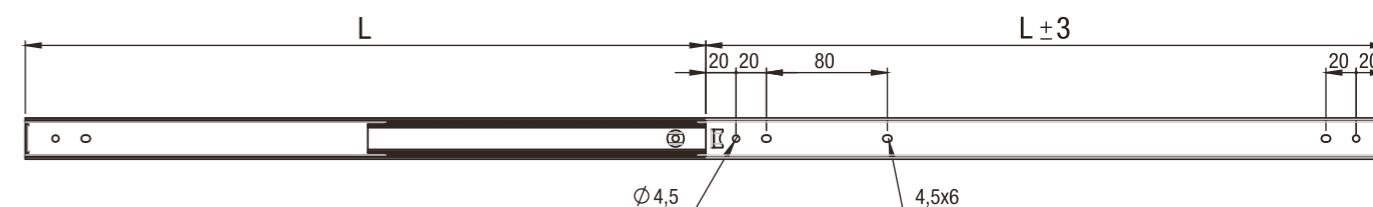
T27-L

Guida a Sfere Accoppiata Estrazione Totale con Fori (30 kg) Full-Extension "coupled" Ball-Bearing Slide with Standard Hole Pattern (30kg)



Specifiche	Specifications
Portata: 30 Kg (450 mm)	Load Capacity: 30 Kg (450 mm)
Materiale: ferro zincato	Material: Galvanized steel
Montaggio: laterale	Mounting: Side

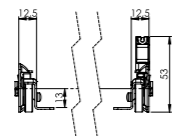
Versioni speciali su richiesta
Special versions upon request



L
200
250
300
350
400
450
500

Portata / Load capacity	Sezione / Section	Modello / Model	Pagina / Page
-------------------------	-------------------	-----------------	---------------

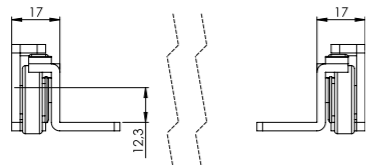
25 kg



F62-MM-S

99

80 kg



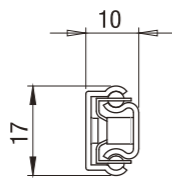
F66

100

Guide a sfere estrazione parziale Single-Extension Ball-Bearing Slides

Portata / Load capacity	Sezione / Section	Modello / Model	Pagina / Page
-------------------------	-------------------	-----------------	---------------

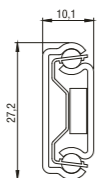
10 kg



EM 17

101

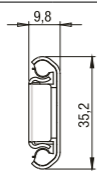
10 kg



EM 27

102

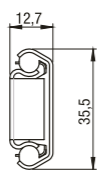
30 kg



P10-L

103

35 kg



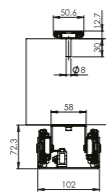
P13-L

104

Guide Speciali Special Slides

Portata / Load capacity	Sezione / Section	Modello / Model	Pagina / Page
-------------------------	-------------------	-----------------	---------------

120 kg

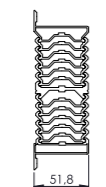


COLEX57

105

GT52

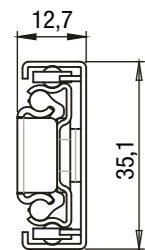
106



T35-L

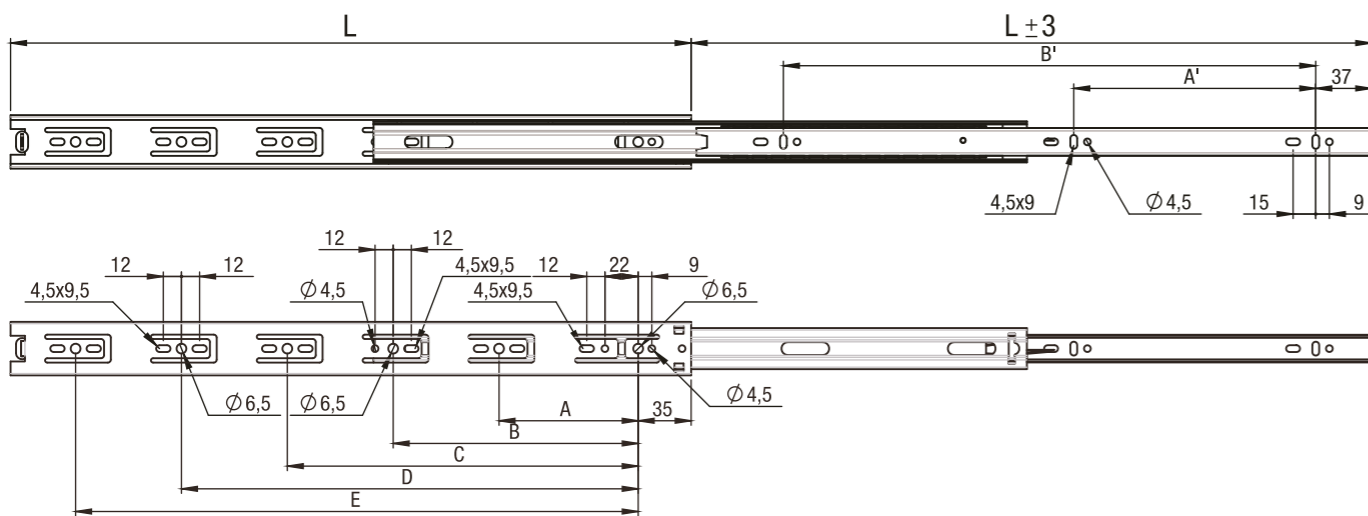
Guida a Sfere Estrazione Totale con Fori (30 kg)

Full-Extension Ball-Bearing Slide with Standard Hole Pattern (30 kg)



Specifiche	Specifications
Portata: 30 Kg (450 mm)	Load Capacity: 30 Kg (450 mm)
Materiale: ferro zincato	Material: Galvanized steel
Parte cassetto: sganciabile	Drawer side: With quick-release lever
Montaggio: laterale	Mounting: Side

Versioni speciali su richiesta
Special versions upon request

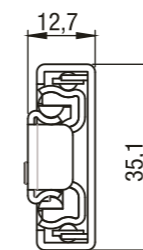


L	A	B	C	D	E	A'	B'
200	128	/	/	/	/	128	/
250	128	/	/	/	/	160	/
300	128	224	/	/	/	96	224
350	128	224	/	/	/	96	256
400	128	224	320	/	/	128	320
450	128	224	352	/	/	160	352
500	128	224	416	/	/	192	416
550	128	224	320	448	/	192	448
600	128	224	352	512	/	224	512
650	128	224	352	544	/	256	544
700	128	224	352	480	608	288	576

T35-L-S

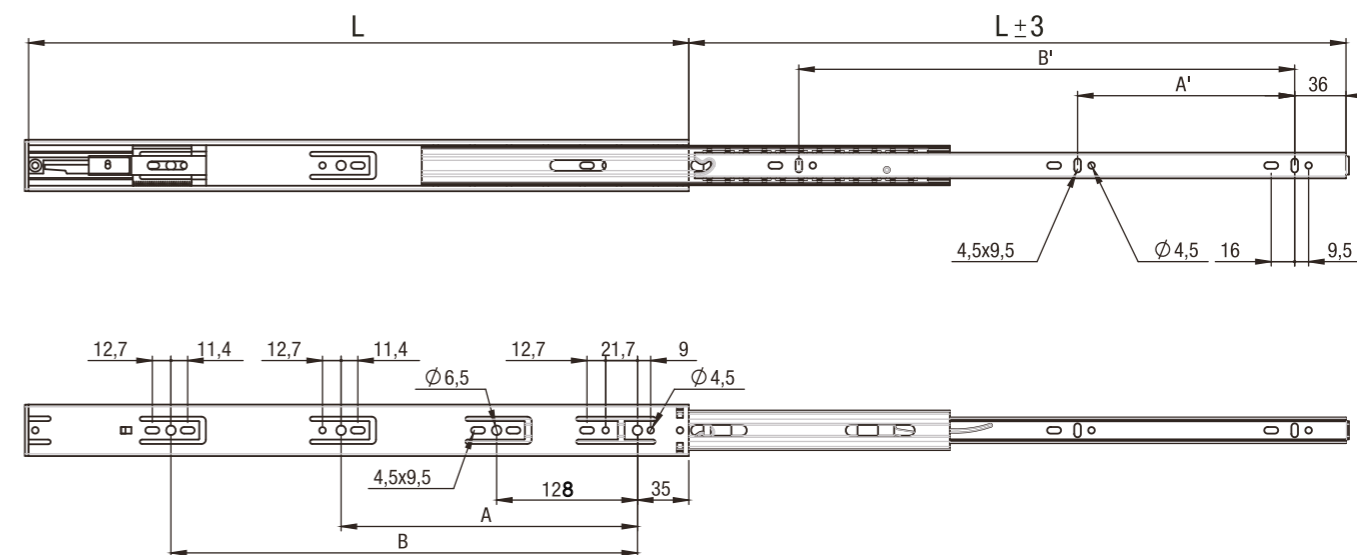
Guida a Sfere Estrazione Totale con Fori e Rientro Ammortizzato (25 kg)

Full-Extension Ball-Bearing Slide with Standard Hole Pattern and Soft-Closing Device (25 kg)



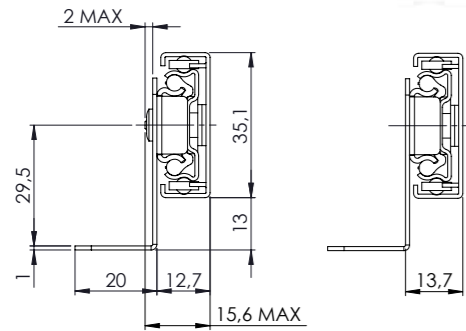
Specifiche	Specifications
Portata: 25 Kg (450 mm)	Load Capacity: 25 Kg (450 mm)
Materiale: ferro zincato	Material: Galvanized steel
Parte cassetto: sganciabile	Drawer side: With quick-release lever
Montaggio: laterale	Mounting: Side

Versioni speciali su richiesta
Special versions upon request

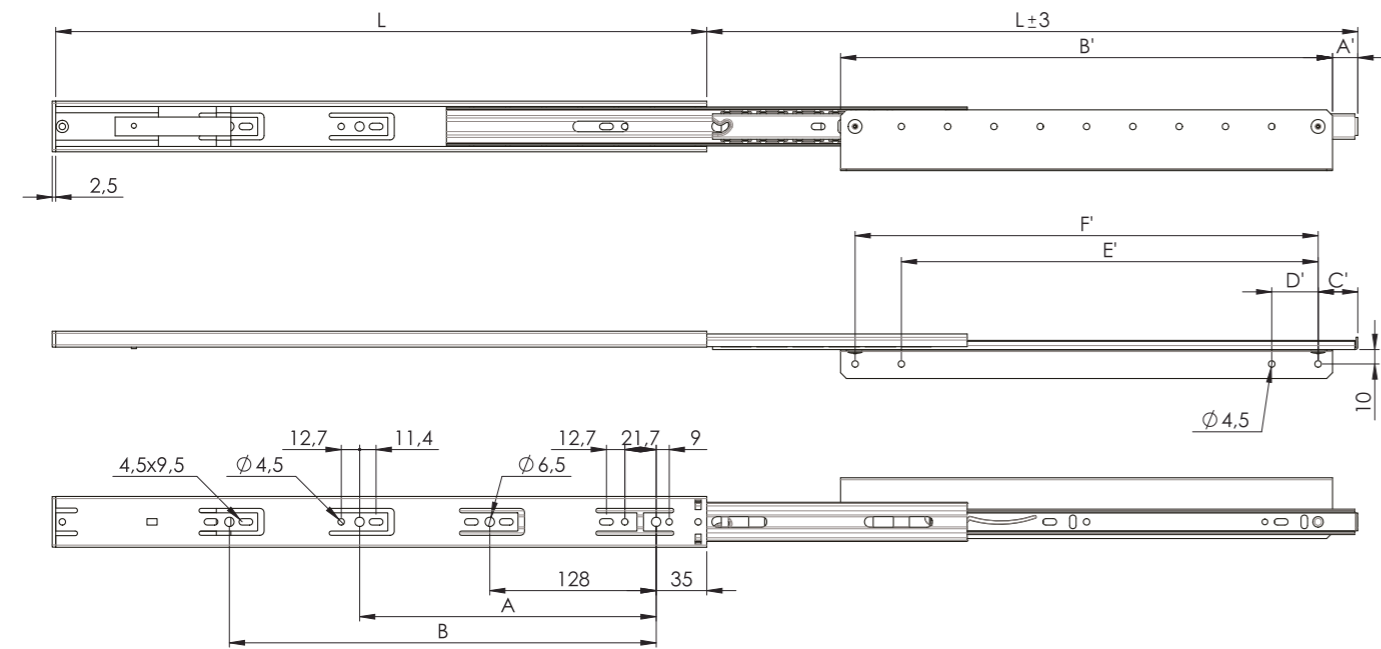


L	A	B	A'	B'
300	/	/	96	224
350	224	/	128	286
400	224	/	160	320
450	224	320	160	352
500	224	352	160	416

Guida a Sfere Estrazione Totale Con Staffa (30 kg)
Full-Extension Ball-Bearing Slide with Bracket (30 kg)

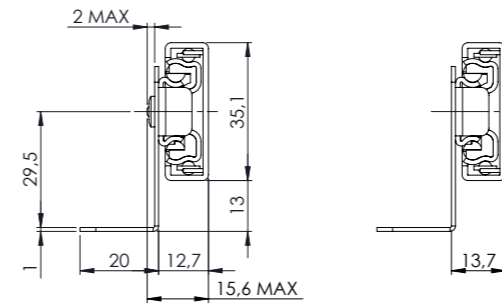


Specifiche	Specifications
Portata: 30 Kg (450 mm)	Load Capacity: 30 Kg (450 mm)
Materiale: ferro zincato	Material: Galvanized steel
Parte cassetto: sganciabile	Drawer side: With quick-release lever
Montaggio: laterale	Mounting: Side

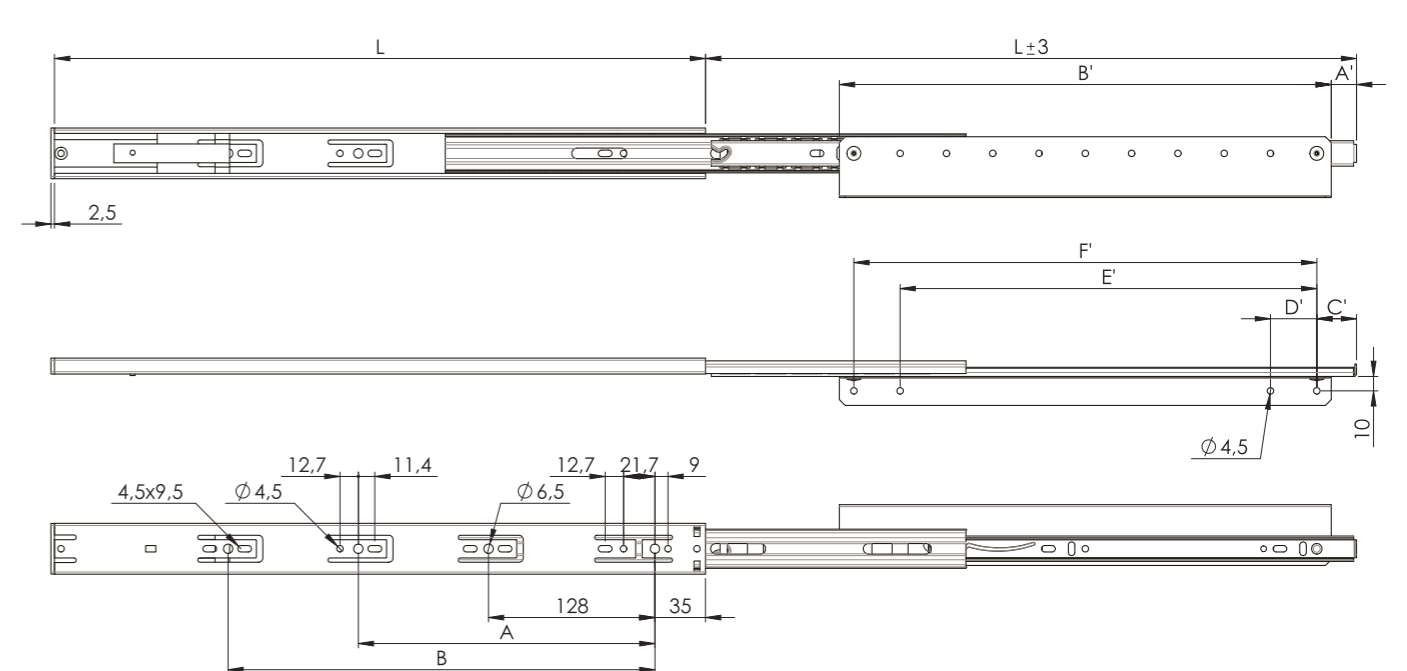


L	A	B	C	A'	B'	C'	D'	E'	F'
300	/	/	/	16	258	21	32	215	247
350	/	/	/	18	340	28	/	/	320
400	320	/	/	18	340	28	/	/	320
450	352	/	/	6	396	12	32	352	384
500	416	/	/	7	458	12	32	416	448
550	320	448	/	39	458	44	32	416	448
600	352	512	/	14	590	19	32	548	580
700	352	480	608	21	590	26	32	548	580

Guida a Sfere Estrazione Totale Con Rientro Ammortizzato e Staffa (25 kg)
Full-Extension Ball-Bearing Slide with Soft-Closing Device and Bracket (25 kg)

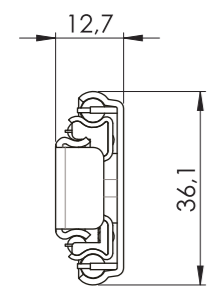


Specifiche	Specifications
Portata: 25 Kg (450 mm)	Load Capacity: 25 Kg (450 mm)
Materiale: ferro zincato	Material: Galvanized steel
Parte cassetto: sganciabile	Drawer side: With quick-release lever
Montaggio: laterale	Mounting: Side



L	A	B	A'	B'	C'	D'	E'	F'
300	/	/	16,5	258	22	32	215	247
350	224	/	17,5	340	27,5	/	/	320
400	224	/	17,5	340	27,5	/	/	320
450	224	320	5,5	396	11,5	32	352	384
500	224	352	6,5	458	11,5	32	416	448

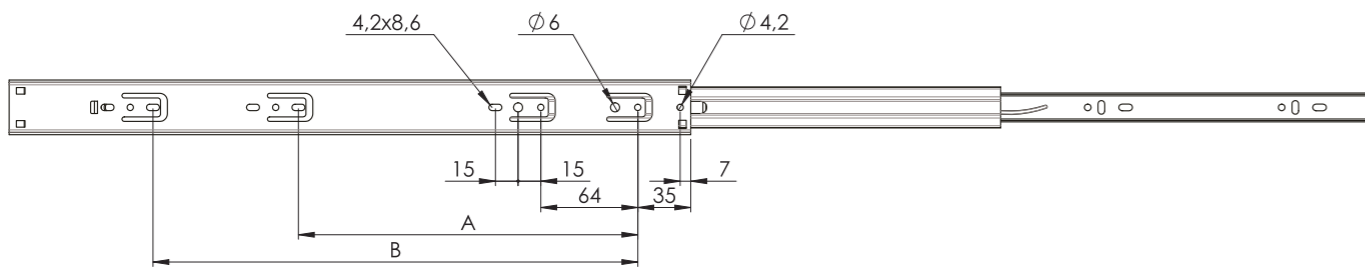
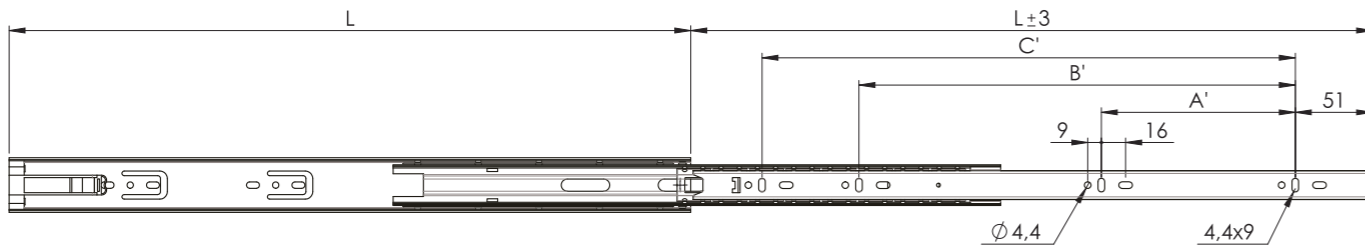
Guida a Sfere Estrazione Totale Con Fori e Rientro Assistito (25 kg)
Full-Extension Ball-Bearing Slide with Standard Hole Pattern and Self-Closing Device (25 kg)



Specifiche	
Portata: 25 Kg (450 mm)	
Materiale: ferro zincato	
Parte cassetto: sganciabile	
Montaggio: laterale	

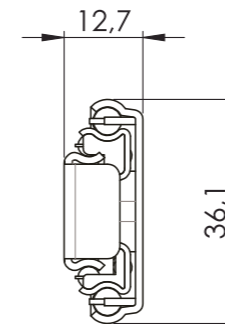
Specifications	
Load Capacity: 25 Kg (450 mm)	
Material: Galvanized steel	
Drawer side: With quick-release lever	
Mounting: Side	

Versioni speciali su richiesta
Special versions upon request



L	A	B	A'	B'	C'
300	160	/	96	192	/
350	224	/	96	256	/
400	256	/	128	288	/
450	224	320	128	288	352
500	224	352	128	288	384
550	224	384	128	320	448

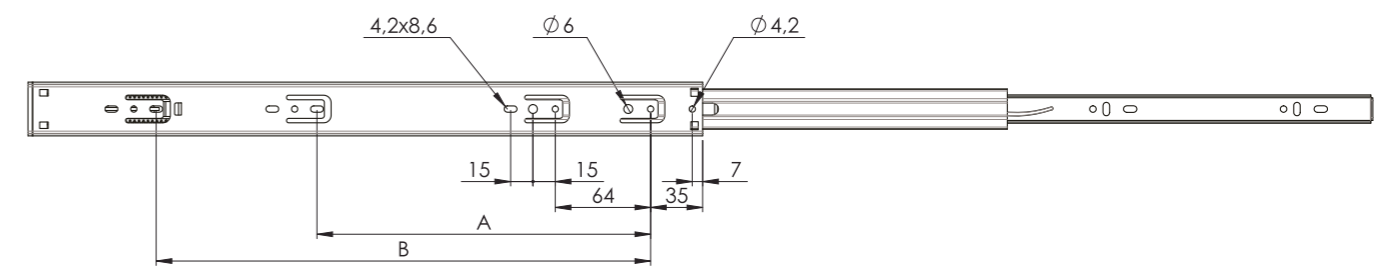
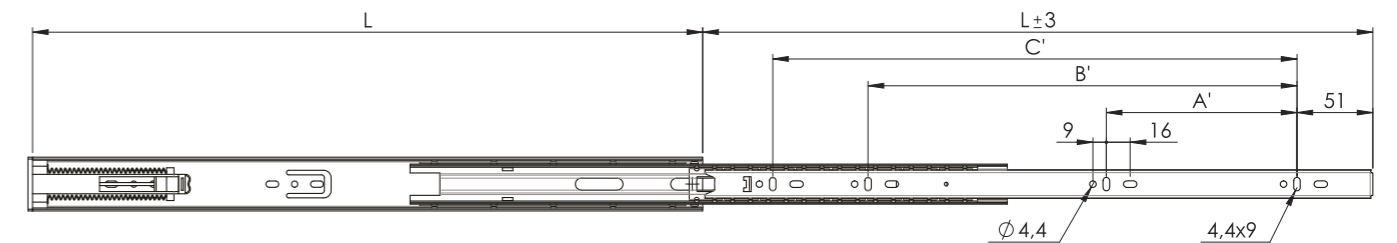
Guida a Sfere Estrazione Totale con Fori e Rientro Ammortizzato (25 kg)
Full-Extension Ball-Bearing Slide with Standard Hole Pattern and Soft-Closing Device (25 kg)



Specifiche	
Portata: 25 Kg (450 mm)	
Materiale: ferro zincato	
Parte cassetto: sganciabile	
Montaggio: laterale	

Specifications	
Load Capacity: 25 Kg (450 mm)	
Material: Galvanized steel	
Drawer side: With quick-release lever	
Mounting: Side	

Versioni speciali su richiesta
Special versions upon request



L	A	B	A'	B'	C'
300	160	/	96	192	/
350	224	/	96	256	/
400	256	/	128	288	/
450	224	320	128	288	352
500	224	352	128	288	384
550	224	384	128	320	448

T45-L

Guida a Sfere Estrazione Totale con Fori (45 kg)

Full-Extension Ball-Bearing Slide with Standard Hole Pattern (45 kg)

Disponibile anche in acciaio INOX

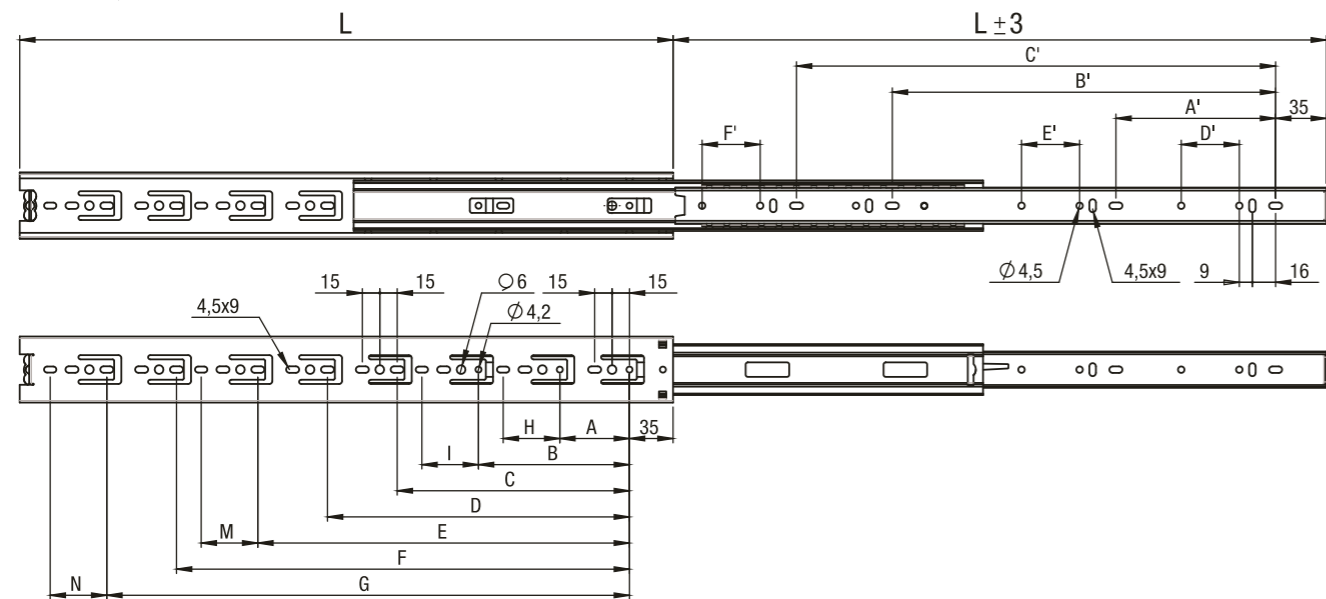
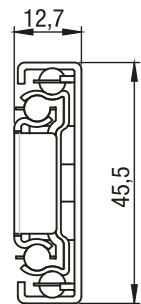
Also available in stainless steel



Versioni speciali su richiesta
Special versions upon request



Specifiche	Specifications
Portata: 45 Kg (450 mm)	Load Capacity: 45 Kg (450 mm)
Materiale: ferro zincato	Material: Galvanized steel
Parte cassetto: sganciabile	Drawer side: With quick-release lever
Montaggio: laterale	Mounting: Side



L	A	B	C	D	E	F	G	H	I	M	N	A'	B'	C'	D'	E'	F'
200	96	/	/	/	/	/	/	/	/	/	/	/	/	/	117	/	/
250	/	/	160	/	/	/	/	/	/	/	/	160	/	/	/	/	/
300	64	224	/	/	/	/	/	94	/	/	/	96	192	/	/	/	/
350	64	224	/	/	/	/	/	94	/	/	/	128	256	/	/	73	/
400	64	/	224	288	/	/	/	94	/	/	/	128	320	/	/	98	/
450	64	/	224	352	/	/	/	94	/	/	/	160	352	/	/	86	/
500	64	352	352	416	/	/	/	94	64	/	/	192	416	/	/	90	/
550	64	224	352	416	/	/	/	94	/	/	64	224	448	/	/	/	/
600	64	224	352	480	/	/	/	94	94	/	/	224	512	/	/	/	/
700	64	224	352	/	480	608	/	94	94	/	/	288	608	/	192	/	/
800	64	224	352	480	672	/	/	94	/	64	/	256	512	704	192	32	/
900	64	224	352	480	640	768	/	94	/	/	/	256	544	800	/	172	/
1000	64	224	352	480	608	768	896	94	/	/	/	288	576	896	/	128	/
1200	64	224	352	480	608	768	928	94	94	/	64	288	576	928	/	128	64

T45-L-C

Guida a Sfere Estrazione Totale con Fori e Rientro Assistito (40 kg)

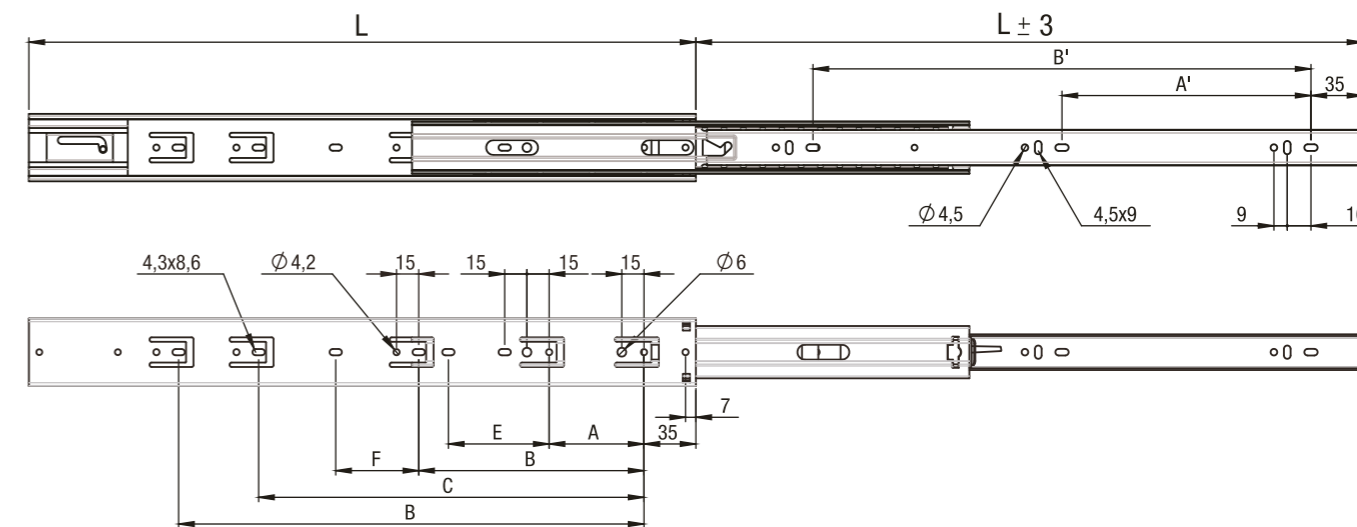
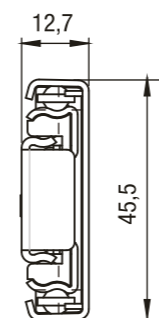
Full-Extension Ball-Bearing Slide with Standard Hole Pattern and Self-Closing Device (40 kg)



Versioni speciali su richiesta
Special versions upon request

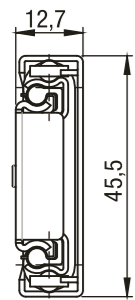


Specifiche	Specifications
Portata: 40 Kg (450 mm)	Load Capacity: 40 Kg (450 mm)
Materiale: ferro zincato	Material: Galvanized steel
Parte cassetto: sganciabile	Drawer side: With quick-release lever
Montaggio: laterale	Mounting: Side



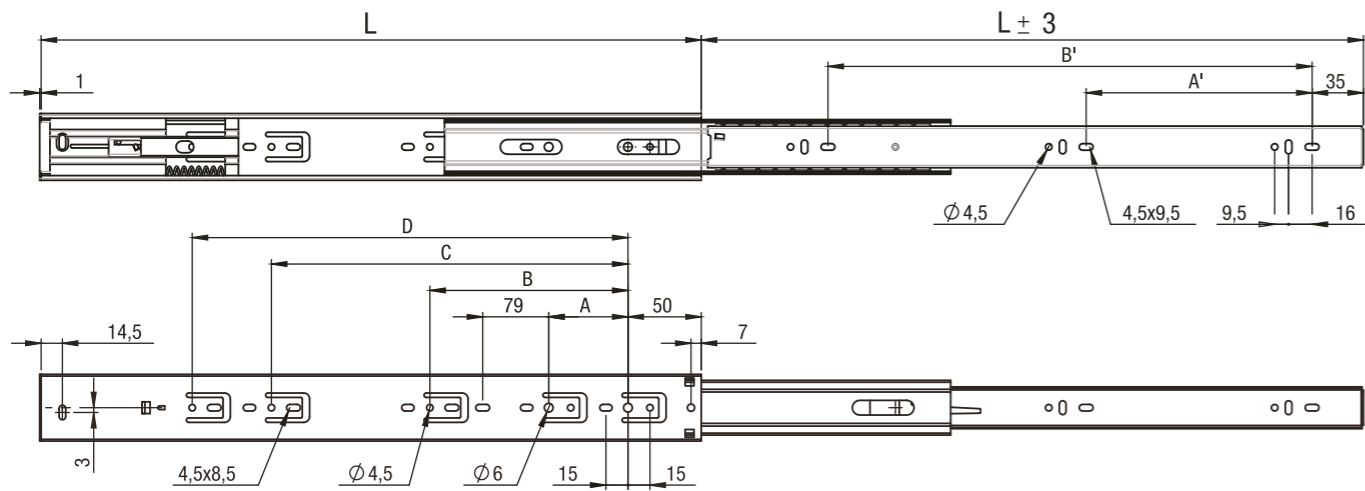
L	A	B	C	D	E	F	G	A'	B'	C'
300	64	160	/	/	/	/	/	96	/	/
350	64	224	/	/	86	/	46	128	256	/
450	64	224	320	/	94	/	/	160	352	/
450	64	224	320	/	94	/	/	160	352	151
500	64	224	352	/	94	/	/	192	384	151
550	64	224	352	416	94	94	/	224	448	/

Guida a Sfere Estrazione Totale con Fori e Rientro Ammortizzato (40 kg)
Full-Extension Ball-Bearing Slide with Standard Hole Pattern and Soft-Closing Device (40 kg)



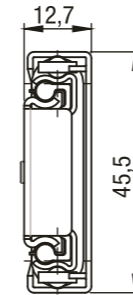
Specifiche	Specifications
Portata: 40 Kg (450 mm)	Load Capacity: 40 Kg (450 mm)
Materiale: ferro zincato	Material: Galvanized steel
Parte cassetto: sganciabile	Drawer side: With quick-release lever
Montaggio: laterale	Mounting: Side

Versioni speciali su richiesta
Special versions upon request



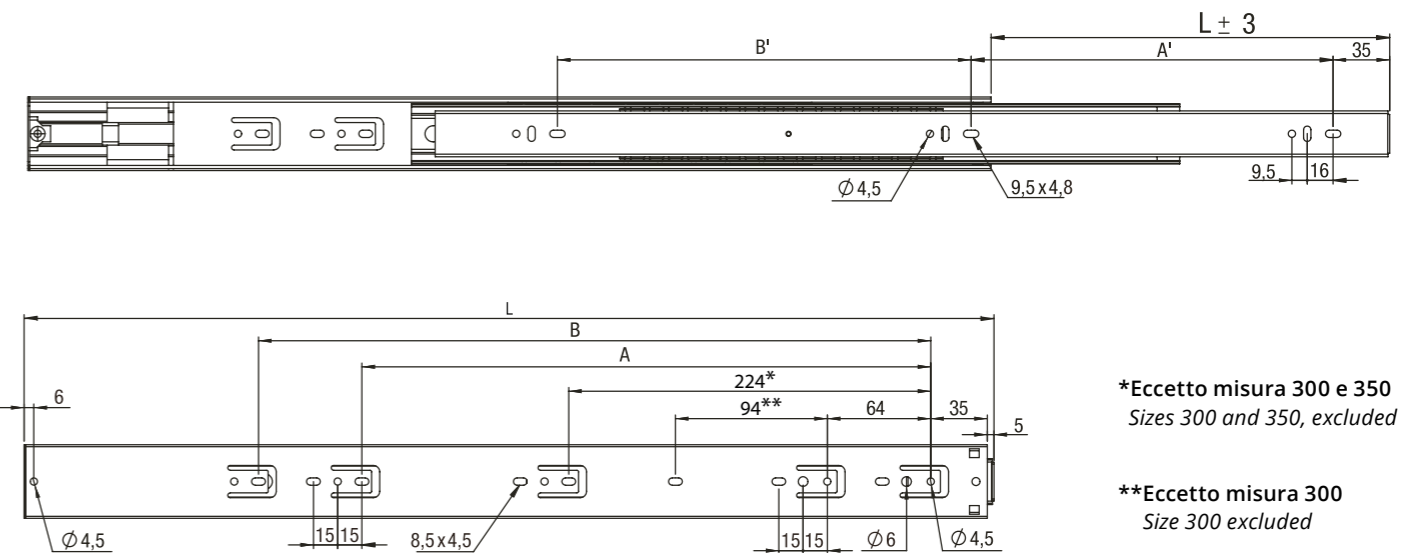
	L	A	B	C	D	A'	B'
	250						
	c. disegno 003104 / drawing no. 003104						
Corsa = 250 mm Travel = 250 mm	300	64	/	/	/	96	192
	350	64	/	/	/	96	224
	400	64	224	/	/	128	278
	450	64	224	288	/	128	320
	500	64	224	352	/	160	352
	550	64	224	352	/	192	416
	600	64	224	352	416	224	480
	650	64	224	352	480	224	512
	700	64	224	352	480	288	576

Guida a sfera estrazione totale con fori e apertura a spinta (40kg)
Extension Ball-Bearing Slide with Standard Hole Pattern and Push-to-Open System (40kg)



Specifiche	Specifications
Portata: 40 Kg (450 mm)	Load Capacity: 40 Kg (450 mm)
Materiale: ferro zincato	Material: Galvanized steel
Parte cassetto: sganciabile	Drawer side: With quick-release lever
Montaggio: laterale	Mounting: Side

Versioni speciali su richiesta
Special versions upon request

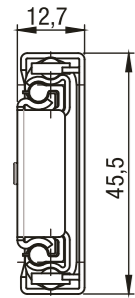


*Eccetto misura 300 e 350
Sizes 300 and 350, excluded

**Eccetto misura 300
Size 300 excluded

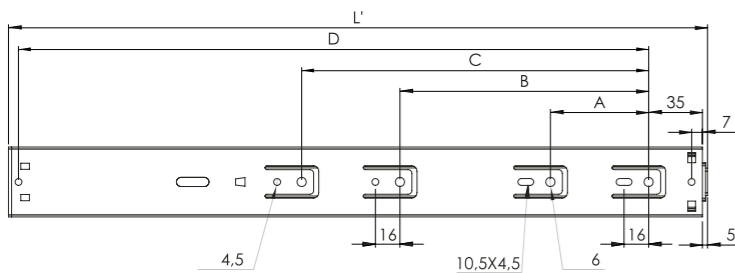
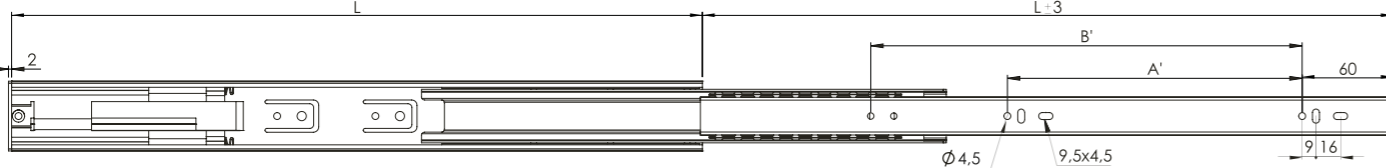
L	A	B	A'	B'
300	/	/	160	/
350	/	/	96	128
400	/	/	128	150
450	288	/	128	192
500	288	/	160	192
550	352	/	192	224
600	352	416	224	256
700	352	480	288	288

Guida a sfere estrazione totale con fori, rientro ammortizzato e apertura a spinta (40 kg)
Full-extension ball-bearing slide with standard hole pattern, soft-closing and push-to-open system (40 kg)



Specifiche	Specifications
Portata: 40 Kg (450 mm)	Load Capacity: 40 Kg (450 mm)
Materiale: ferro zincato	Material: Galvanized steel
Parte cassetto: sganciabile	Drawer side: With quick-release lever
Montaggio: laterale	Mounting: Side

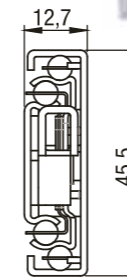
Versioni speciali su richiesta
Special versions upon request



Corsa = 300 mm
Travel = 300 mm

	L	L'	A	B	C	D	A'	B'
350	350	357	64	128	/	310	96	180
400	400	407	64	160	/	360	129	230
450	450	457	64	160	224	410	192	280
500	500	507	64	224	/	460	192	330
550	550	557	64	224	288	510	224	380
600	600	607	64	224	352	560	224	430

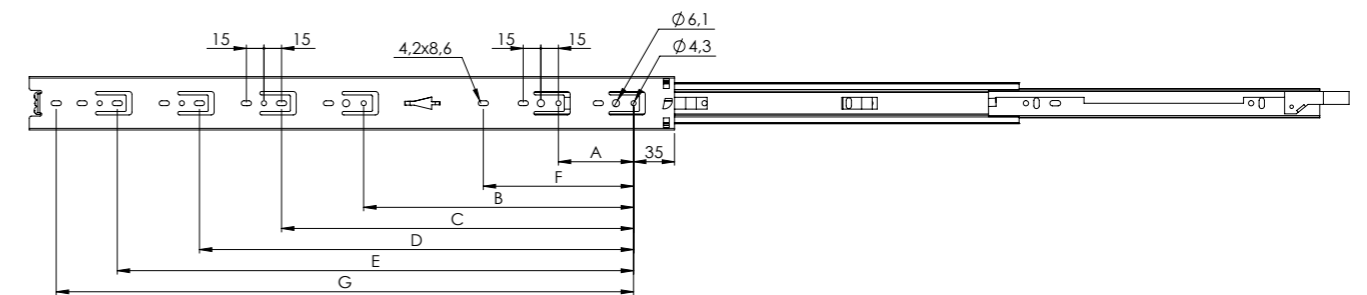
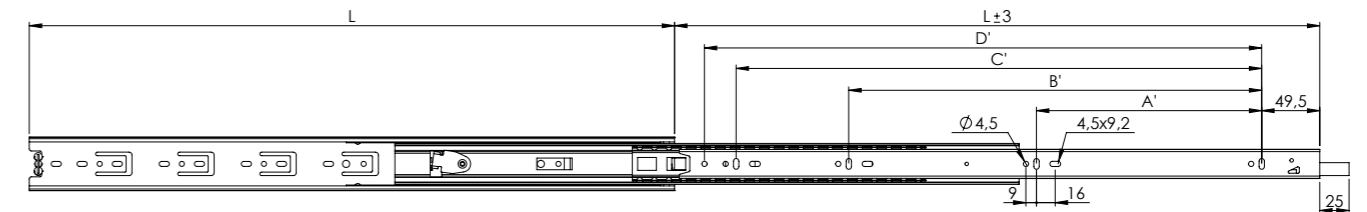
Guida a Sfere Estrazione Totale con Fori e Sistema Blocco/Sblocco (45 kg)
Full-Extension Ball-Bearing Slide with Standard Hole Pattern and Lock-In/Lock-Out Device (45 kg)



Versioni speciali su richiesta
Special versions upon request



Specifiche	Specifications
Portata: 45 Kg (450 mm)	Load Capacity: 45 Kg (450 mm)
Materiale: ferro zincato	Material: Galvanized steel
Parte cassetto: sganciabile	Drawer side: With quick-release lever
Montaggio: laterale	Mounting: Side



L	A	B	C	D	E	FF	A'	B'	C'	D'
250	160	/	/	/	/	/	/	/	160	169
300	64	/	224	/	/	160	64	/	192	201
350	64	224	/	/	/	/	96	/	256	/
400	64	224	288	/	/	160	128	/	320	/
450	64	/	352	/	/	160	128	/	352	/
500	64	/	352	416	/	160	160	/	416	/
550	64	/	352	416	/	160	192	352	448	/
600	64	/	352	480	/	160	192	352	512	/
650	64	224	352	512	/	/	224	416	544	/
700	64	224	/	480	608	/	256	416	608	/
800	64	224	/	480	672	/	256	512	704	/

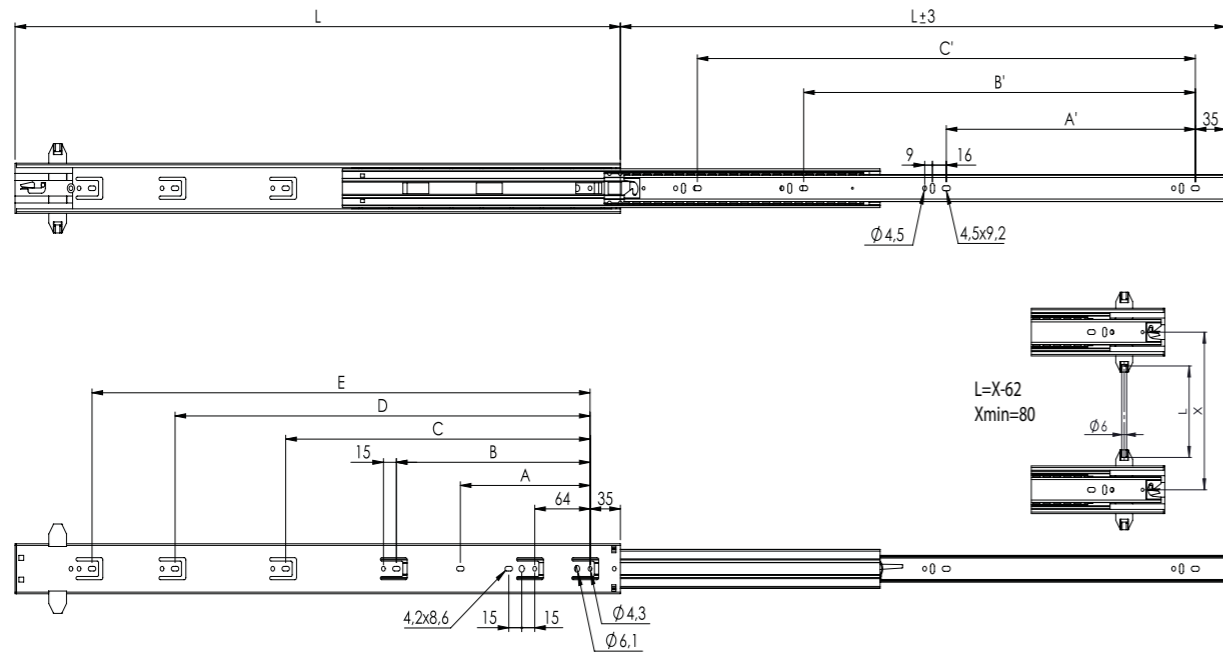
Guida a Sfere Estrazione Totale con Fori e Sistema Anti-Tilt (45 kg)
Full-Extension Ball-Bearing Slide with Standard Hole Pattern and Anti-Tilt System (45 kg)



Specifiche
Portata: 45 Kg (450 mm)
Materiale: ferro zincato
Parte cassetto: sganciabile
Montaggio: laterale

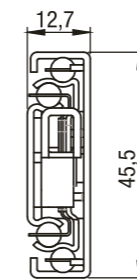
Specifications
Load Capacity: 45 Kg (450 mm)
Material: Galvanized steel
Drawer side: With quick-release lever
Mounting: Side

Versioni speciali su richiesta
Special versions upon request



L	A	B	C	D	E	A'	B'	C'
300	/	160	/	/	/	64	192	/
350	150	224	/	/	/	128	256	/
400	150	224	/	/	/	128	288	/
450	150	224	320	/	/	160	352	/
500	150	224	352	/	/	192	384	/
550	150	224	352	416	/	224	448	/
600	150	224	352	448	/	256	480	/
650	150	224	352	512	/	288	544	/
700	150	224	352	480	576	288	576	/
800	150	224	352	480	672	256	512	672

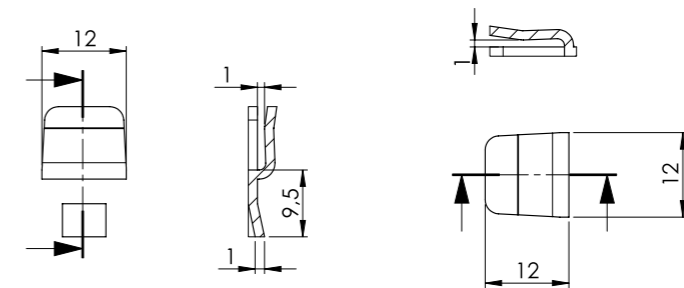
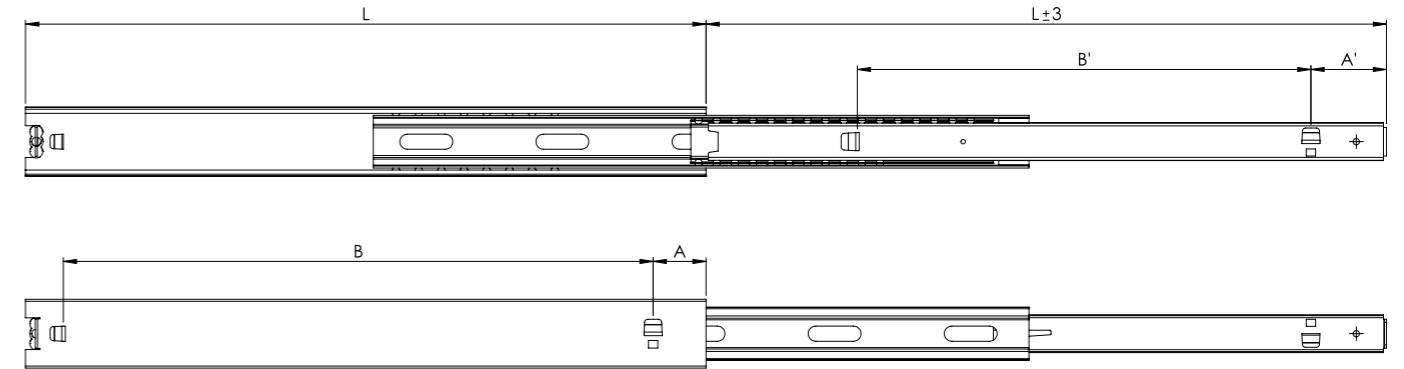
Guida a Sfere Estrazione Totale con Fori e Sistema Blocco/Sblocco (45 kg)
Full-Extension Ball-Bearing Slide with Standard Hole Pattern and Lock-In/Lock-Out Device (45 kg)



Specifiche
Portata: 45 Kg (450 mm)
Materiale: ferro zincato
Parte cassetto: sganciabile
Montaggio: laterale

Specifications
Load Capacity: 45 Kg (450 mm)
Material: Galvanized steel
Drawer side: With quick-release lever
Mounting: Side

Versioni speciali su richiesta
Special versions upon request



L	A	B	A'	B'
400	35	340	50	300
450	35	390	50	300
500	35	440	50	350
550	35	490	50	350
600	10	567	79	448

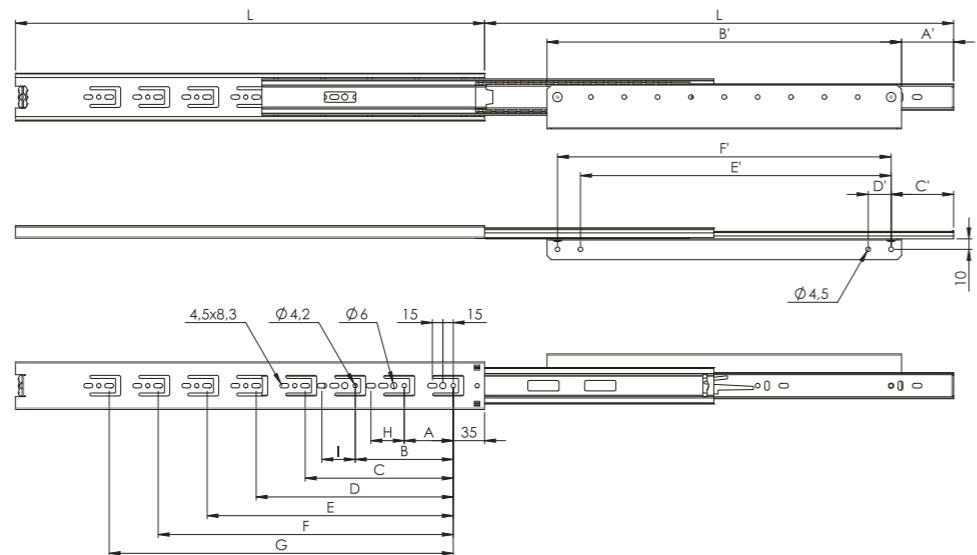
T45-SI

Guida a Sfere Estrazione Totale Con Staffa (45kg) Full-Extension Ball-Bearing Slide with Bracket (45kg)



Specifiche	
Portata:	45 Kg (450 mm)
Materiale:	ferro zincato
Parte cassetto:	sganciabile
Montaggio:	laterale

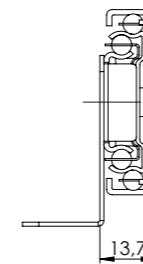
Specifications	
Load Capacity:	45 Kg (450 mm)
Material:	Galvanized steel
Drawer side:	With quick-release lever
Mounting:	Side



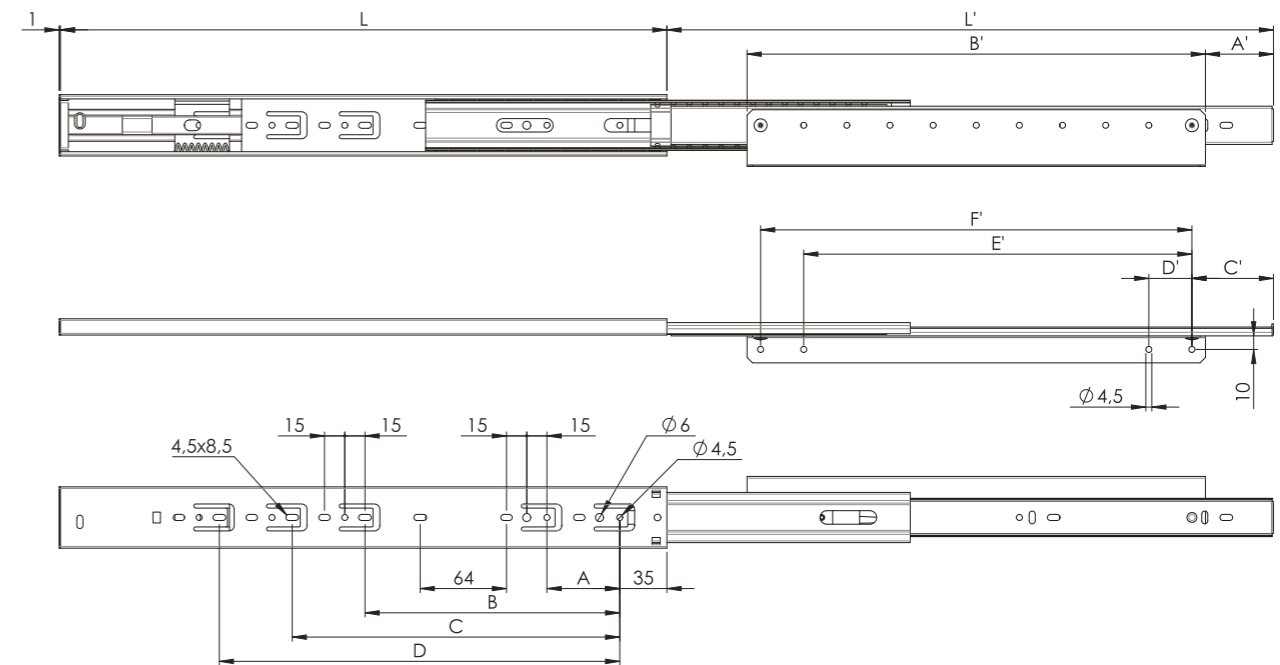
L	A	B	C	D	E	F	G	H	I	A'	B'	C'	D'	E'	F'
300	64	224	/	/	/	/	/	94	/	16	258	21,5	32	224	247
350	64	/	224	/	/	/	/	94	/	38	258	43,5	32	224	247
400	64	/	224	288	/	/	/	94	/	50	340	60	/	/	320
450	64	/	224	352	/	/	/	94	/	38	396	44	32	352	384
500	64	224	352	416	/	/	/	94	64	39	458	44	32	416	448
550	64	224	352	416	/	/	/	94	/	14	458	19	32	416	448
600	64	224	352	480	/	/	/	94	94	39	458	43	32	416	448
650	64	224	352	512	/	/	/	94	/	53	590	58	32	548	580
700	64	224	352	/	480	608	/	94	94	16	660	22	32	619	642
800	64	224	352	480	672	/	/	94	94	21	590	26	32	548	580
850	64	224	384	544	704	/	/	94	94	6	812	12	32	768	800
900	64	224	352	480	640	768	/	94	/	38	844	44	32	800	832
1000	64	224	352	480	608	768	896	94	94	39	927	44	32	592	912
1200	64	224	352	480	608	758	928	94	94	39	1034	44	32	992	1024

T45-SI-S

Guida a Sfere Estrazione Totale Con Rientro Ammortizzato e Staffa (40kg) Full-Extension Ball-Bearing Slide with Soft-Closing Device and Bracket (40kg)

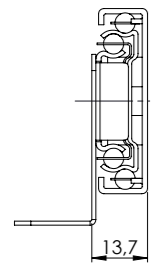
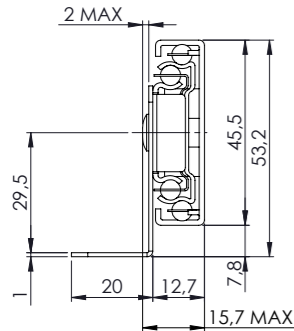


Specifiche		Specifications	
Portata:	40 Kg (450 mm)	Load Capacity:	40 Kg (450 mm)
Materiale:	ferro zincato	Material:	Galvanized steel
Parte cassetto:	sganciabile	Drawer side:	With quick-release lever
Montaggio:	laterale	Mounting:	Side

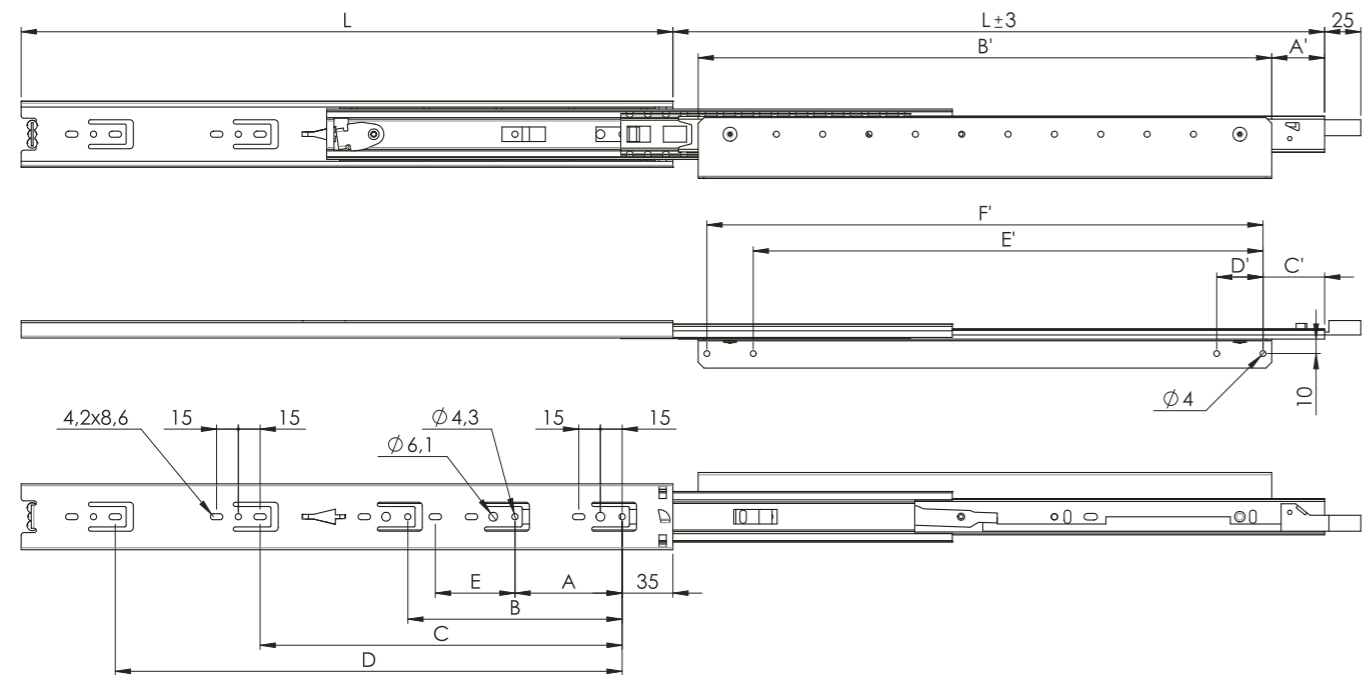


L	L'	A	B	C	D	A'	B'	C'	D'	E'	F'
300	250	64	/	/	/	16,5	258	22	32	220,5	247
350	335	64	/	/	/	25,5	258	31	32	220,5	252,5
400	400	64	224	/	/	18,5	340	28,5	/	/	320
450	450	64	224	288	/	50,5	340	60,5	/	/	320
500	500	64	224	352	/	38,5	396	44,5	32	352	384
550	550	64	224	352	/	39,5	458	44,5	32	416	448
600	600	64	224	352	416	39,5	458	44,5	32	416	448
650	650	64	224	352	480	21,5	590	26,5	32	548	580
700	700	64	224	352	480	53,5	590	58,5	32	548	580

Guida a Sfere Estrazione Totale Con Sistema Blocco/Sblocco e Staffa (45kg)
Full-Extension Ball-Bearing Slide with Lock-In/Lock-Out Device and Bracket (45kg)



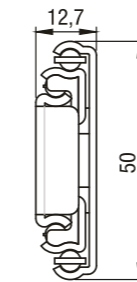
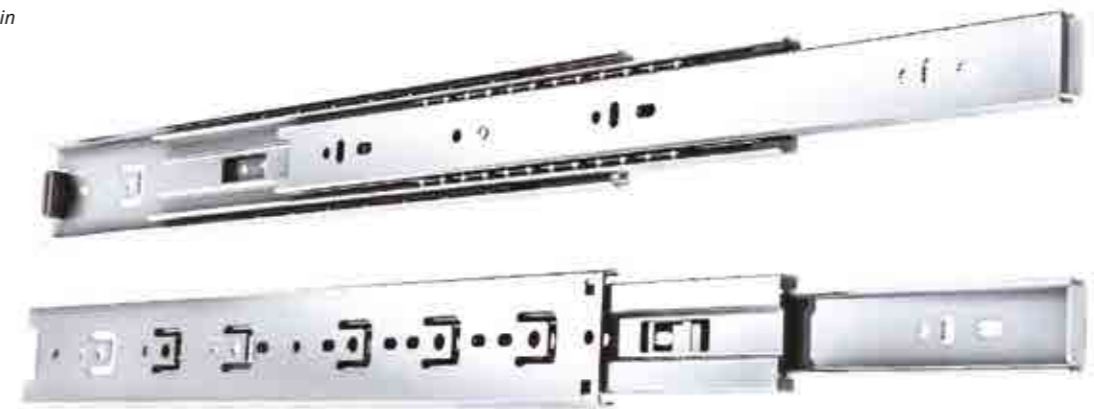
Specifiche	Specifications
Portata: 45 Kg (450 mm)	Load Capacity: 45 Kg (450 mm)
Materiale: ferro zincato	Material: Galvanized steel
Parte cassetto: sganciabile	Drawer side: With quick-release lever
Montaggio: laterale	Mounting: Side



L	A	B	C	D	E	A'	B'	C'	D'	E'	F'
300	64	/	224	/	96	14,5	258	20	32	215	247
350	64	224	/	/	/	16,5	340	26,5	/	/	320
400	64	224	288	/	96	48,5	340	58,5	/	/	320
450	64	/	352	/	96	36,5	396	42,5	32	352	384
500	64	/	352	416	96	37,5	458	42,5	32	416	448
550	64	/	352	416	96	37,5	458	42,5	32	416	448
600	64	/	352	480	96	37,5	458	42,5	32	416	448
700	64	224	/	480	/	16,5	672	26,5	320	624,5	656,5
800	64	224	/	480	/	16,5	768	26,5	320	720,5	752,5

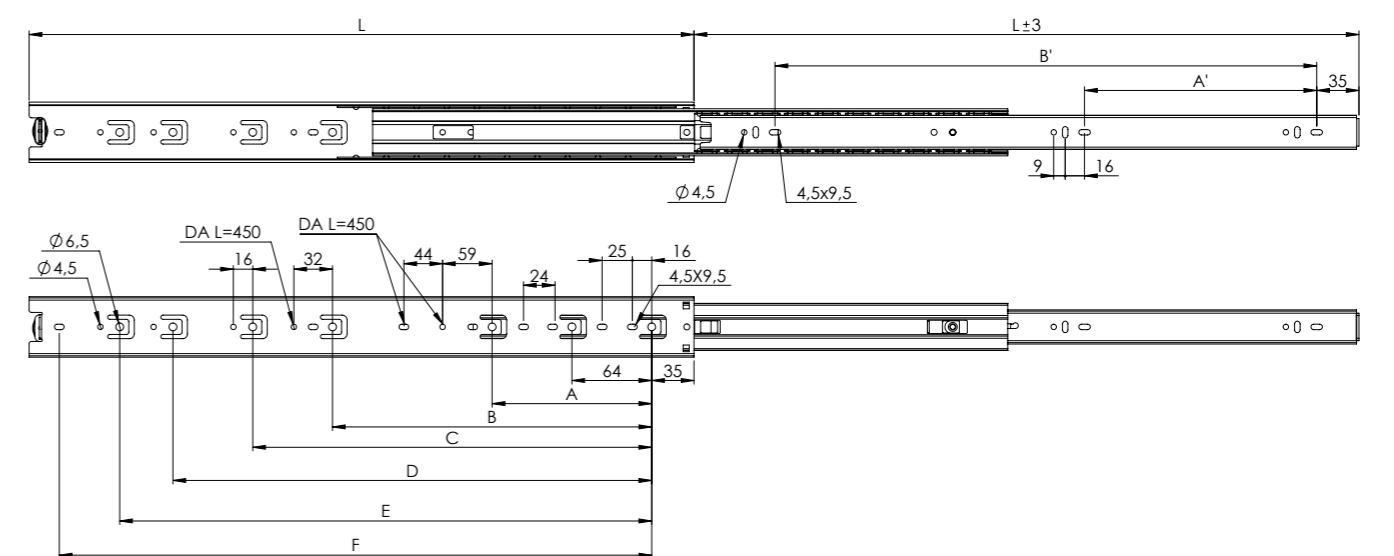
Guida a Sfere Estrazione Totale con Fori (60 kg)
Full-Extension Ball-Bearing Slide with Standard Hole Pattern (60 kg)

Disponibile anche in acciaio INOX
Also available in stainless steel



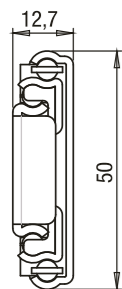
Specifiche	Specifications
Portata: 60 Kg (450 mm)	Load Capacity: 60 Kg (450 mm)
Materiale: ferro zincato	Material: Galvanized steel
Parte cassetto: sganciabile	Drawer side: With quick-release lever
Montaggio: laterale	Mounting: Side

Versioni speciali su richiesta
Special versions upon request



L	A	B	C	D	E	F	A'	B'
200	128	/	/	/	/	/	128	/
250	160	/	/	/	/	/	160	/
300	224	/	/	/	/	/	224	/
350	224	/	/	/	/	274	96	256
400	224	288	/	/	/	337	128	320
450	224	352	/	/	/	/	128	352
500	224	352	/	/	/	/	160	416
550	224	352	416	/	/	480	192	448
600	224	352	480	/	/	530	224	480
650	224	352	512	/	/	562	224	544
700	224	352	512	576	/	626	256	576
800	224	352	512	672	/	723	320	672
900	224	352	512	640	768	818	352	800

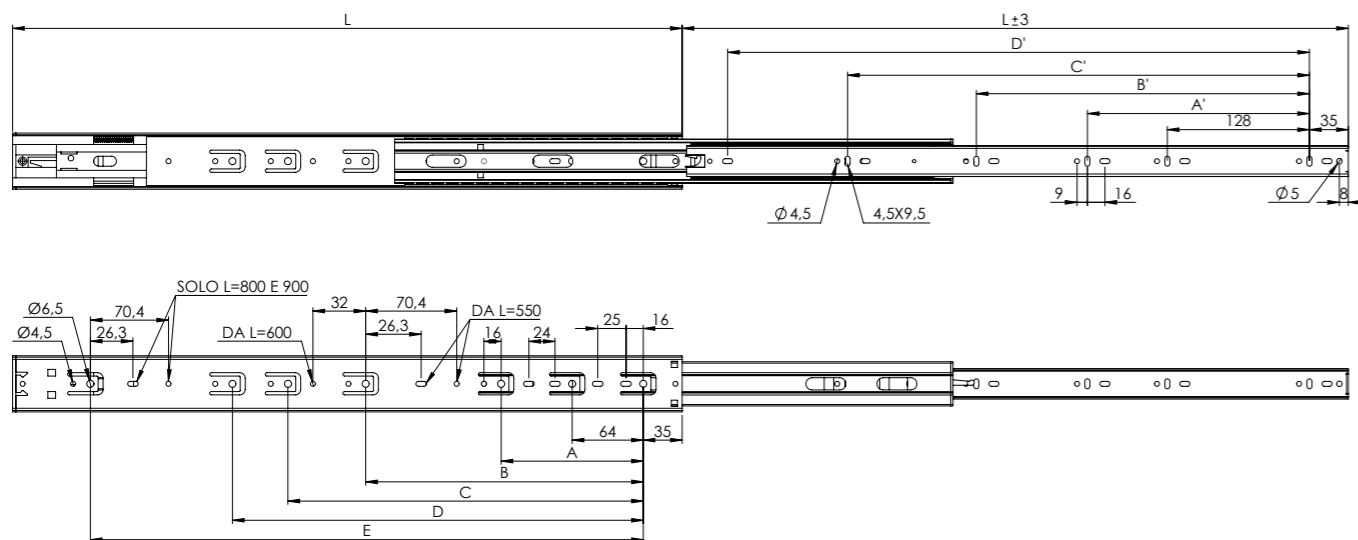
Guida a Sfere Estrazione Totale con Fori e Rientro Ammortizzato (50 kg)
Full-Extension Ball-Bearing Slide with Standard Hole Pattern and Soft-Closing Device (50 kg)



Specifiche
Portata: 50 Kg (450 mm)
Materiale: ferro zincato
Parte cassetto: sganciabile
Montaggio: laterale

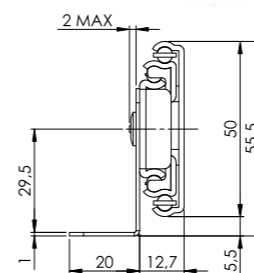
Specifications
Load Capacity: 50 Kg (450 mm)
Material: Galvanized steel
Drawer side: With quick-release lever
Mounting: Side

Versioni speciali su richiesta
Special versions upon request



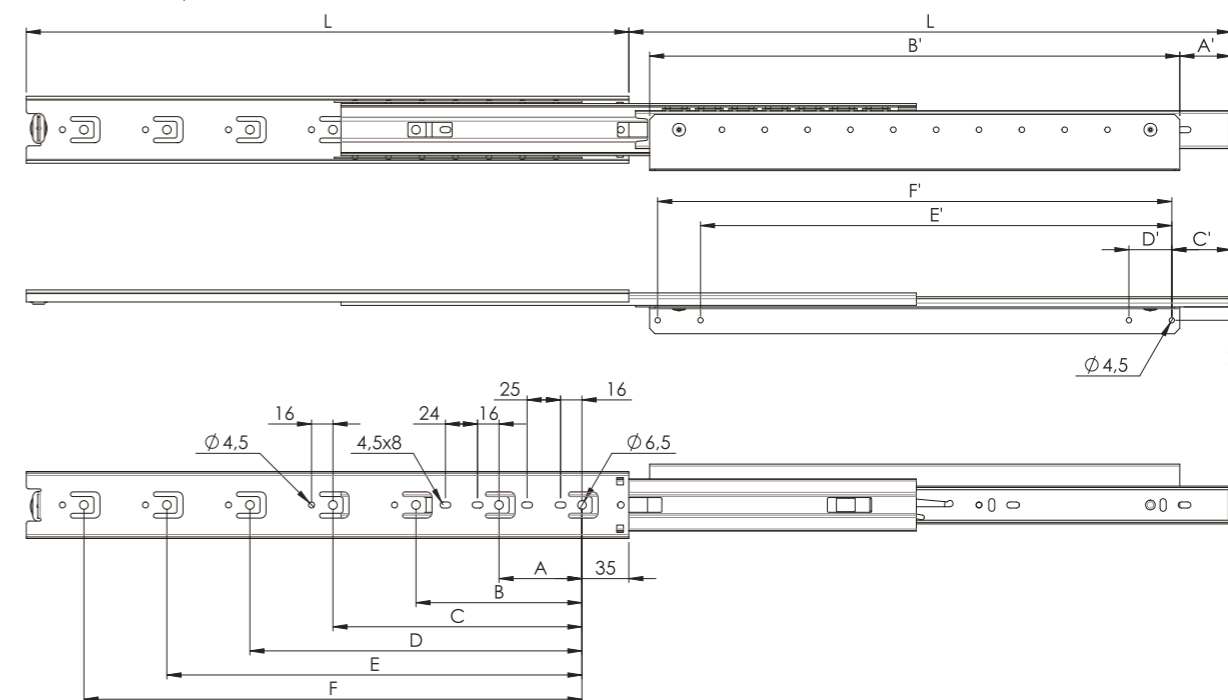
L	A	B	C	D	E	A'	B'	C'	D'
300	160	/	/	/	/	/	/	/	224
350	200	/	/	/	/	/	/	/	274
400	224	/	/	/	/	/	/	/	324
450	224	288	/	/	/	320	/	/	374
500	224	352	/	/	/	192	352	/	424
550	224	352	/	/	/	192	384	/	474
700	224	352	416	480	/	192	480	/	624
800	224	352	416	480	640	192	480	640	/
900	224	352	416	480	704	192	512	768	/
1000	256	448	672	895	/	448	572	895	/

Guida a Sfere Estrazione Totale Con Staffa (60 kg)
Full-Extension Ball-Bearing Slide with Bracket (60 kg)



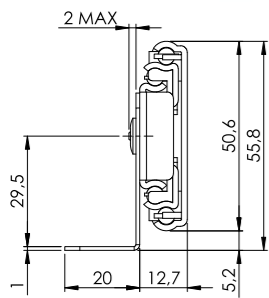
Specifiche
Portata: 60 Kg (450 mm)
Materiale: ferro zincato
Parte cassetto: sganciabile
Montaggio: laterale

Specifications
Load Capacity: 60 Kg (450 mm)
Material: Galvanized steel
Drawer side: With quick-release lever
Mounting: Side

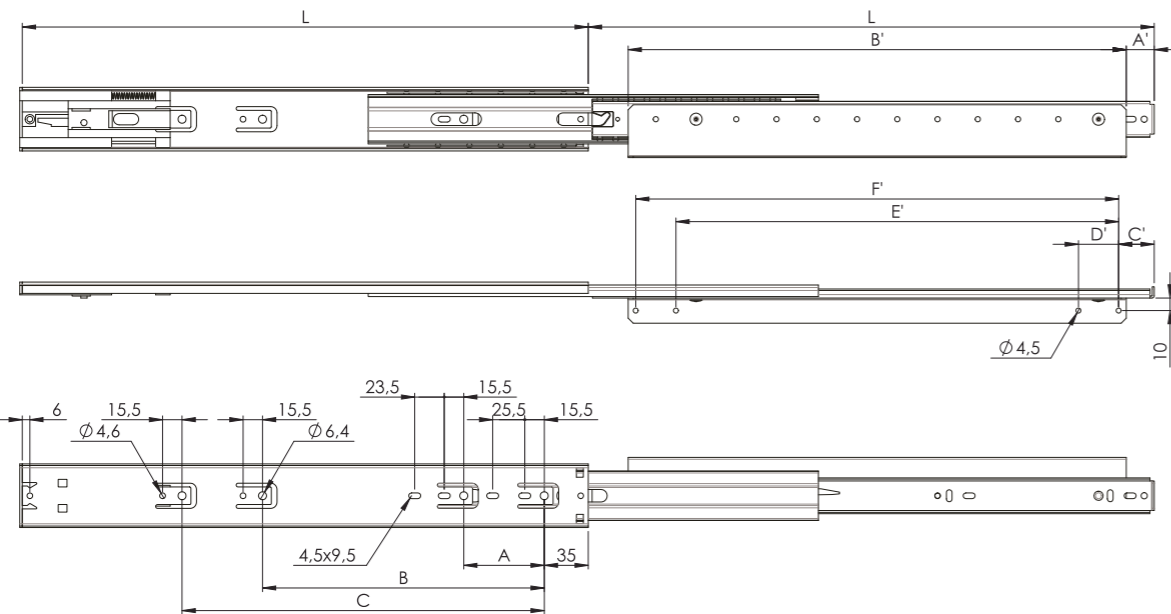


L	A	B	C	D	E	F	A'	B'	C'	D'	E'	F'
300	64	160	/	/	/	/	25,5	258	31	32	215	247
350	64	220	/	/	/	/	18,5	340	28,5	/	/	320
400	64	224	/	/	/	/	50,5	340	60,5	/	/	320
450	64	224	288	/	/	/	38,5	396	44,5	32	352	384
500	64	224	352	/	/	/	39,5	458	44,5	32	416	448
600	64	224	352	480	/	/	103,5	458	108,5	32	416	448
650	64	224	352	512	/	/	21,5	590	26,5	32	548	580
700	64	224	352	512	576	/	53,5	590	58,5	32	548	580
800	64	224	352	512	672	/	38,5	716	44	32	672,5	704,5
900	64	224	352	512	640	768	38,5	844	44,5	32	800	832

Guida a Sfere Estrazione Totale Con Rientro Ammortizzato e Staffa (50 kg)
Full-Extension Ball-Bearing Slide with Soft-Closing Device and Bracket (50 kg)

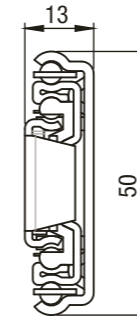


Specifiche	Specifications
Portata: 50 Kg (450 mm)	Load Capacity: 50 Kg (450 mm)
Materiale: ferro zincato	Material: Galvanized steel
Parte cassetto: sganciabile	Drawer side: With quick-release lever
Montaggio: laterale	Mounting: Side



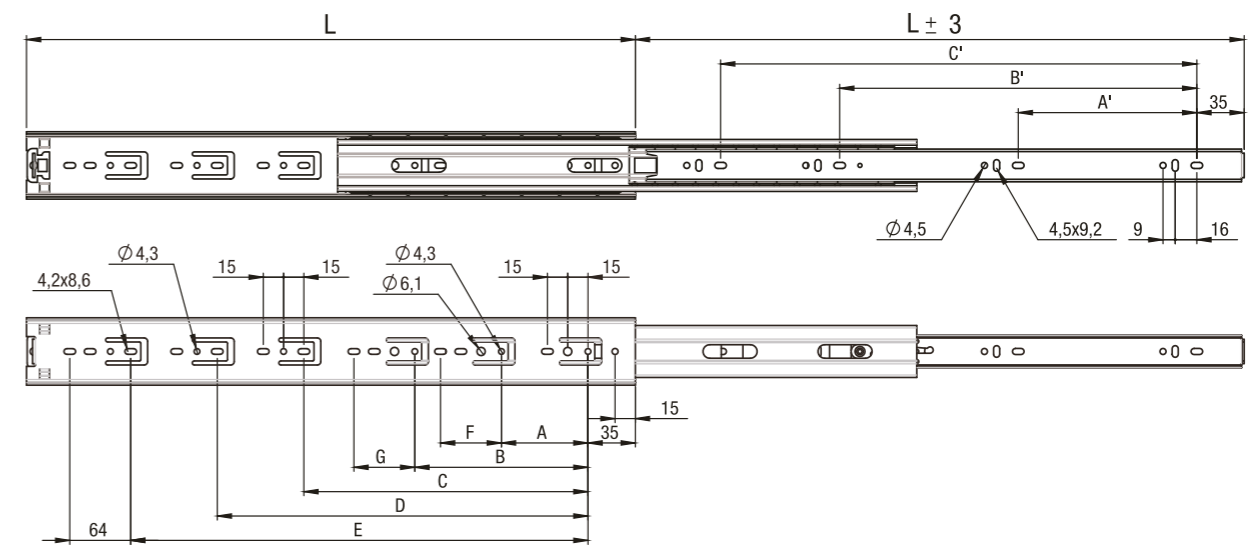
L	A	B	C	D	A'	B'	C'	D'	E'	F'
300	64	160	/	/	22	258	28	32	215	247
350	64	200	/	/	2	340	12	/	/	320
400	64	224	/	/	2	340	12	/	/	320
450	64	224	288	288	22	396	28	32	352	384
500	64	224	352	352	23	458	28	32	416	448
550	64	224	352	352	23	458	28	32	416	448
600	64	224	352	416	23	458	28	32	416	448
700	64	224	352	416	23	649	28	32	/	634
800	64	224	352	416	2	768	12	/	/	752
900	64	224	352	416	2	832	12	/	784	816
1000	64	256	448	672	23	938	28	32	896	928

Guida a Sfere Estrazione Totale con Fori (70 kg)
Full-Extension Ball-Bearing Slide with Standard Hole Pattern (70 kg)



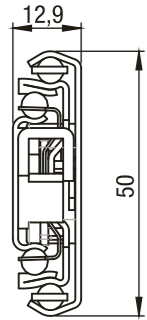
Specifiche	Specifications
Portata: 70 Kg (450 mm)	Load Capacity: 70 Kg (450 mm)
Materiale: ferro zincato	Material: Galvanized steel
Parte cassetto: sganciabile	Drawer side: With quick-release lever
Montaggio: laterale	Mounting: Side

Versioni speciali su richiesta
Special versions upon request



L	A	B	C	D	E	F	G	A'	B'	C'
250	160	/	/	/	/	/	/	160	/	/
300	64	224	/	/	/	96	/	96	192	/
350	64	224	/	/	/	86	/	128	256	/
400	64	224	320	/	/	86	/	128	320	/
450	64	224	352	/	/	86	/	160	352	/
500	64	224	352	416	/	96	64	192	416	/
550	64	224	352	416	/	96	64	224	448	/
600	64	224	352	480	/	/	/	224	512	/
650	64	224	352	512	/	/	/	256	544	/
700	64	224	352	480	608	/	/	288	608	/
750	64	224	352	480	608	/	/	288	640	/
800	64	224	352	480	672	/	/	256	512	704
1000	64	224	544	736	896	/	/	416	672	896
1200	64	224	544	896	1088	/	/	224	832	1088

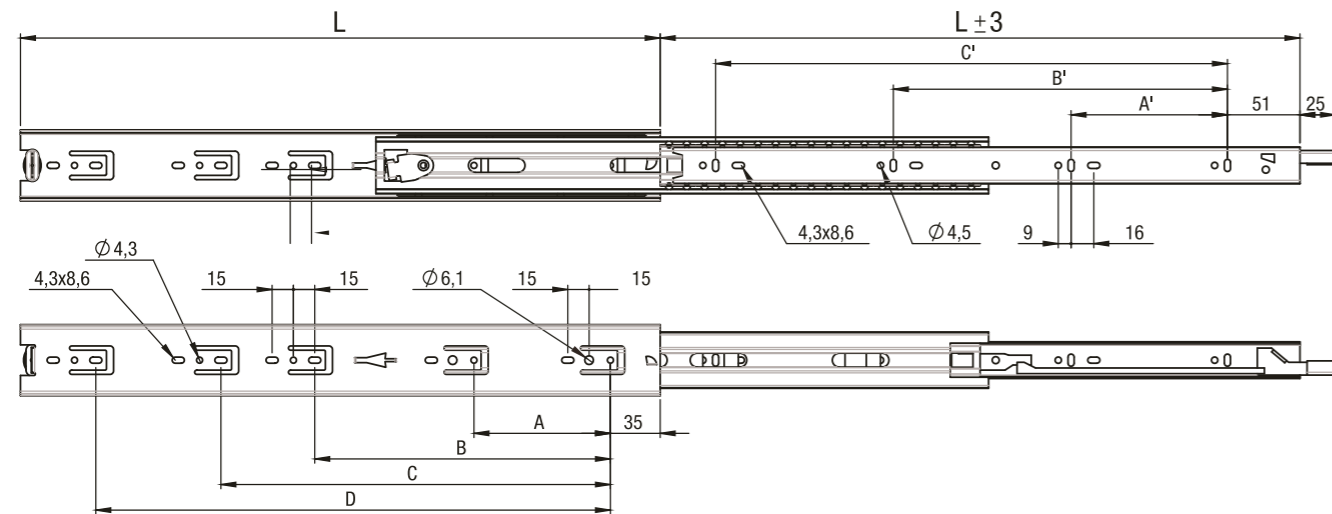
Guida a Sfere Estrazione Totale con Fori e Sistema Blocco/Sblocco (70 kg)
Full-Extension Ball-Bearing Slide with Standard Hole Pattern and Lock-In/Lock-Out Device (70 kg)



Versioni speciali su richiesta
Special versions upon request

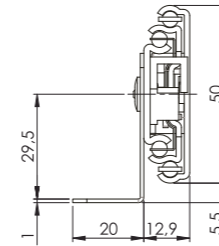


Specifiche	Specifications
Portata: 70 Kg (450 mm)	Load Capacity: 70 Kg (450 mm)
Materiale: ferro zincato	Material: Galvanized steel
Parte cassetto: sganciabile	Drawer side: With quick-release lever
Montaggio: laterale	Mounting: Side



L	A	B	C	D	A'	B'	C'
300	192	/	/	/	192	/	/
350	224	/	/	/	256	/	/
400	256	/	/	/	256	/	/
450	64	256	352	/	96	320	/
500	64	256	384	/	96	384	/
550	128	320	416	/	128	384	/
600	128	352	480	/	160	416	/
650	160	352	512	/	192	384	512
700	160	384	544	/	192	416	576
750	160	448	608	/	192	448	608
800	128	384	544	672	192	480	672
900	160	448	640	800	224	576	768
1000	192	512	704	864	256	640	864
1200	224	576	832	1088	256	736	1088

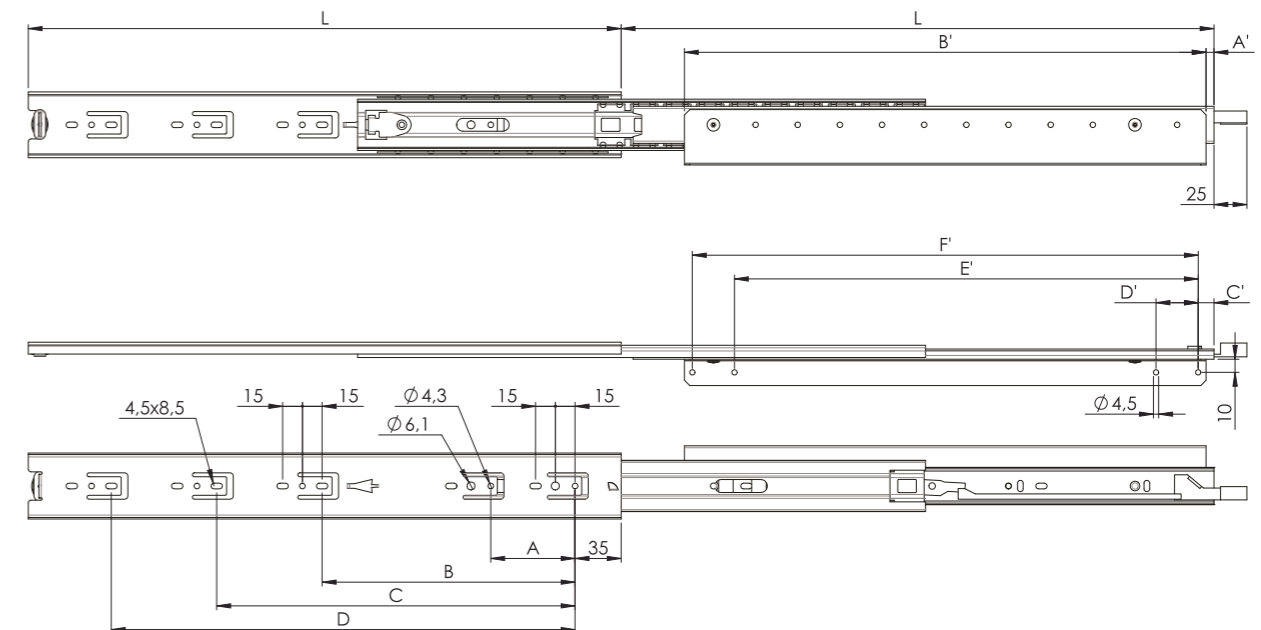
Guida a Sfere Estrazione Totale Con Sistema Blocco/Sblocco e Staffa (70 kg)
Full-Extension Ball-Bearing Slide with Lock-In/Lock-Out Device And Bracket (70 kg)



Versioni speciali su richiesta
Special versions upon request



Specifiche	Specifications
Portata: 70 Kg (450 mm)	Load Capacity: 70 Kg (450 mm)
Materiale: ferro zincato	Material: Galvanized steel
Parte cassetto: sganciabile	Drawer side: With quick-release lever
Montaggio: laterale	Mounting: Side



L	A	B	C	D	A'	B'	C'	D'	E'	F'
300	192	/	/	/	16	258	21,5	32	220,5	252,5
350	224	/	/	/	38	258	43,5	32	220,5	252,5
400	256	/	/	/	6	396	12	32	352	384
450	64	256	352	/	6	396	12	32	352	384
500	64	256	384	/	7	458	12	32	416	448
550	128	320	416	/	39	458	44	32	416	448
600	128	352	480	/	39	458	44	32	416	448
700	160	384	544	/	53	590	58	32	548	580
800	128	384	544	672	38	716	43,5	32	678,5	710,5
900	160	448	640	800	6	876	12	32	838	870
1000	192	512	704	864	6	972	12	32	934	966

T53-L

Guida a Sfere Estrazione Totale con Fori (80 kg)

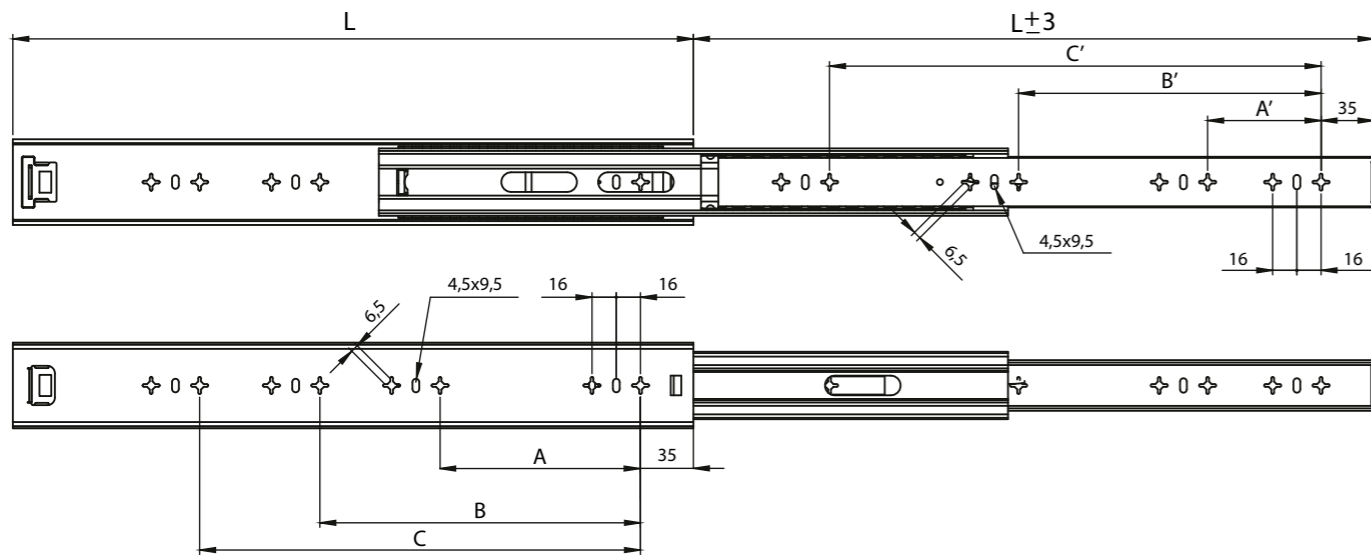
Full-Extension Ball-Bearing Slide with Standard Hole Pattern (80 kg)



Versioni speciali su richiesta
Special versions upon request



Specifiche	Specifications
Portata: 80 Kg (450 mm)	Load Capacity: 80 Kg (450 mm)
Materiale: ferro zincato	Material: Galvanized steel
Parte cassetto: sganciabile	Drawer side: With quick-release lever
Montaggio: laterale	Mounting: Side



L	A	B	C	A'	B'	C'
250	160	/	/	160	/	/
300	192	/	/	192	/	/
350	96	224	/	96	224	/
400	128	288	/	128	288	/
450	160	320	/	160	320	/
500	160	352	/	192	384	/
550	160	320	416	192	416	/
600	160	320	480	224	448	/
650	160	320	512	256	512	/
700	160	320	576	256	576	/
800	160	416	672	224	448	672

T53-L-S

Guida a Sfere Estrazione Totale Con Fori e Rientro Ammortizzato (70 kg)

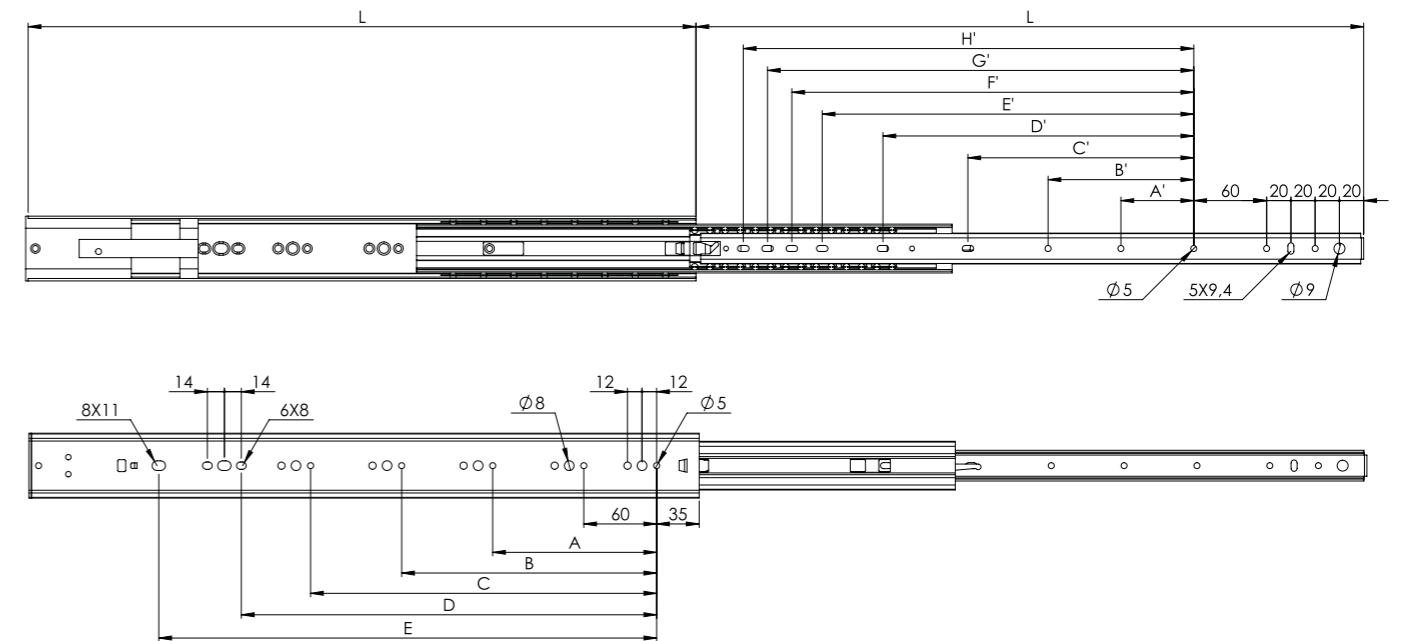
Full-Extension Ball-Bearing Slide with Standard-Hole Pattern and Soft Closing Device (70 kg)



Versioni speciali su richiesta
Special versions upon request



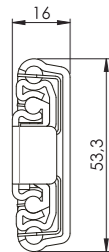
Specifiche	Specifications
Portata: 70 Kg (450 mm)	Load Capacity: 70 Kg (450 mm)
Materiale: ferro zincato	Material: Galvanized steel
Parte cassetto: sganciabile	Drawer side: With quick-release lever
Montaggio: laterale	Mounting: Side



L	A	B	C	D	E	A'	B'	C'	D'	E'	F'	G'	H'
300	/	/	/	92	160	/	/	/	/	120	/	/	/
350	/	/	/	142	210	/	/	/	/	150	170	/	/
400	/	/	/	192	260	60	/	/	/	180	200	220	/
450	/	/	/	242	310	60	/	/	/	205	230	250	270
500	210	/	/	292	360	60	/	/	/	255	280	300	320
550	210	/	/	342	410	60	120	/	/	305	330	350	370
600	210	/	/	392	460	60	120	/	277	355	380	400	420
700	210	310	/	492	560	60	120	195	327	455	480	500	520
800	210	310	460	592	660	60	120	195	376	555	580	600	620
900	210	310	460	692	760	60	120	195	407	655	680	700	720
1000	210	310	460	792	860	60	120	195	456	755	780	800	820

T53/16-L-S

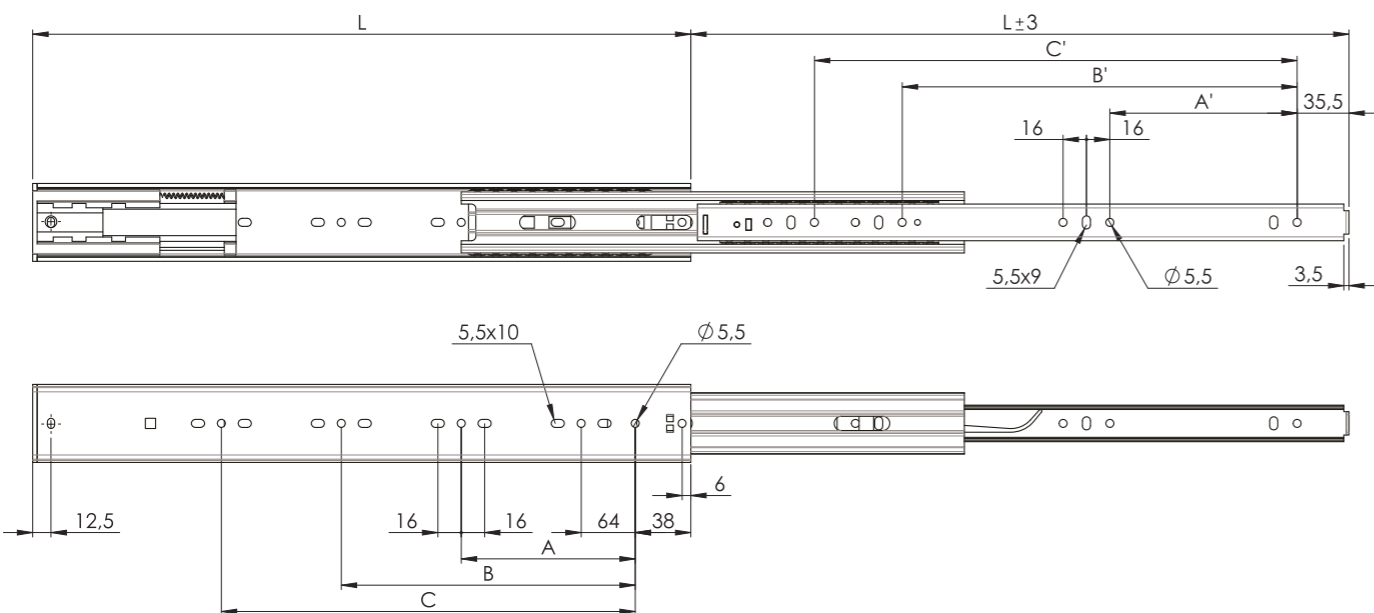
Guida a Sfere Estrazione Totale Con Fori e Rientro Ammortizzato (70 kg)
 Full-Extension Ball-Bearing Slide with Standard-Hole Pattern and Soft Closing Device (70 kg)



Versioni speciali su richiesta
 Special versions upon request



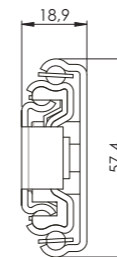
Specifiche	Specifications
Portata: 70 Kg (450 mm)	Load Capacity: 70 Kg (450 mm)
Materiale: ferro zincato	Material: Galvanized steel
Parte cassetto: sganciabile	Drawer side: With quick-release lever
Montaggio: laterale	Mounting: Side



L	A	B	C	A'	B'	C'
350	160	/	/	96	232	/
400	192	/	/	96	280	/
450	224	/	/	128	320	/
500	192	288	/	160	384	/
550	224	352	/	192	416	/
600	224	384	/	192	384	480
650	256	448	/	224	416	512
700	288	480	/	224	448	576
750	256	448	544	224	480	608
800	256	448	576	224	512	672

T58-L

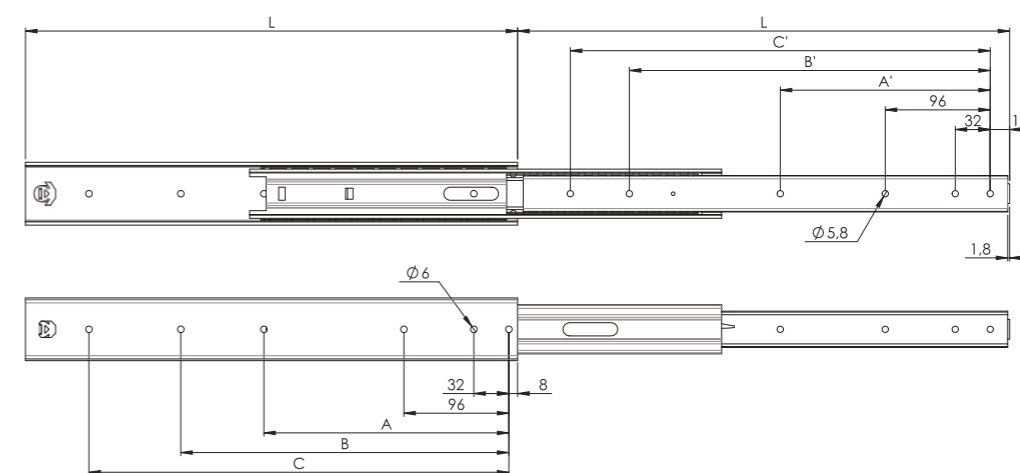
Guida a Sfere Estrazione Totale Con Fori (90 kg)
 Full-Extension Ball-Bearing Slide with Standard-Hole Pattern (90 kg)



Versioni speciali su richiesta
 Special versions upon request



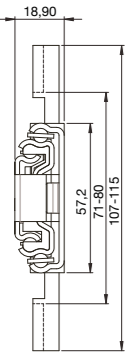
Specifiche	Specifications
Portata: 90 Kg (450 mm)	Load Capacity: 90 Kg (450 mm)
Materiale: ferro zincato	Material: Galvanized steel
Parte cassetto: sganciabile	Drawer side: With quick-release lever
Montaggio: laterale	Mounting: Side



L	A	B	C	A'	B'	C'
250	192	/	/	192	/	/
300	224	256	/	224	256	/
350	224	288	/	224	288	/
400	224	352	/	256	352	/
450	224	384	/	192	384	/
500	224	384	448	192	320	/
550	224	384	480	224	352	480
600	224	384	544	224	384	544
650	224	416	576	224	384	576
700	224	416	640	224	416	640
750	224	448	704	224	448	672
800	224	448	736	256	480	736
850	256	512	800	288	512	800
900	288	544	932	288	544	832
950	320	608	896	320	576	896
1000	352	640	928	320	576	928

T58-L-AT

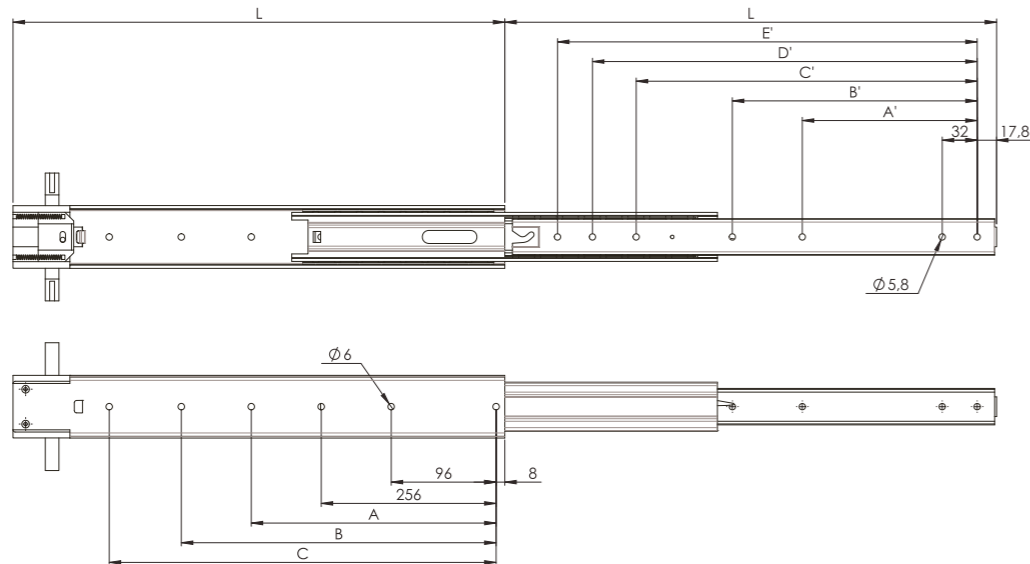
Guida a Sfere Estrazione Totale Con Fori e Sisema Anti-Tilt (65 kg)
Full-Extension Ball-Bearing Slide with Standard-Hole Pattern and Anti-Tilt System (65 kg)



Versioni speciali su richiesta
Special versions upon request



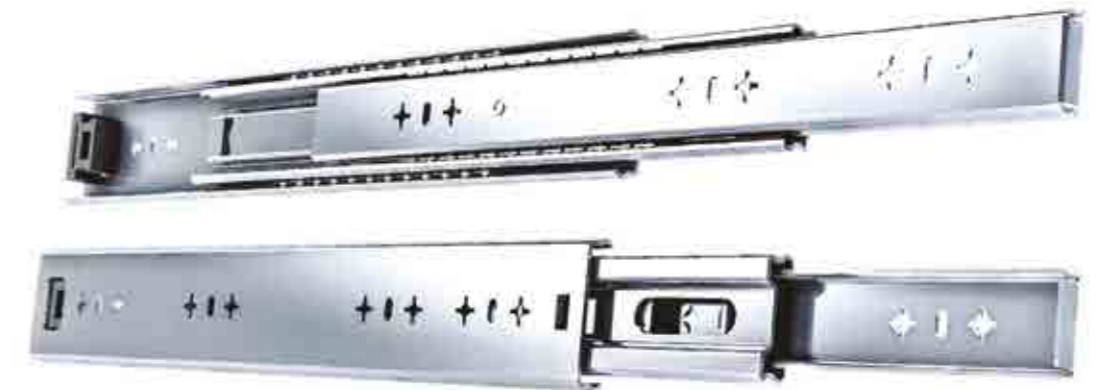
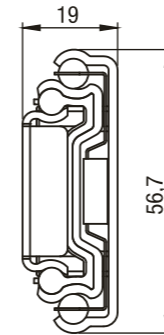
Specifiche	Specifications
Portata: 65 Kg (450 mm)	Load Capacity: 65 Kg (450 mm)
Materiale: ferro zincato	Material: Galvanized steel
Parte cassetto: sganciabile	Drawer side: With quick-release lever
Montaggio: laterale	Mounting: Side



L	A	B	C	A'	B'	C'	D'	E'
350	/	/	/	128	288	/	/	/
400	320	/	/	160	288	320	/	/
450	352	/	/	160	320	384	/	/
500	352	416	/	160	352	416	/	/
550	384	448	/	160	224	384	480	/
600	384	512	/	160	256	384	448	512
650	384	448	544	160	256	416	512	576
700	384	480	608	160	288	448	576	640
750	384	512	640	160	320	480	608	672
800	384	544	704	160	352	512	640	736

T57-L

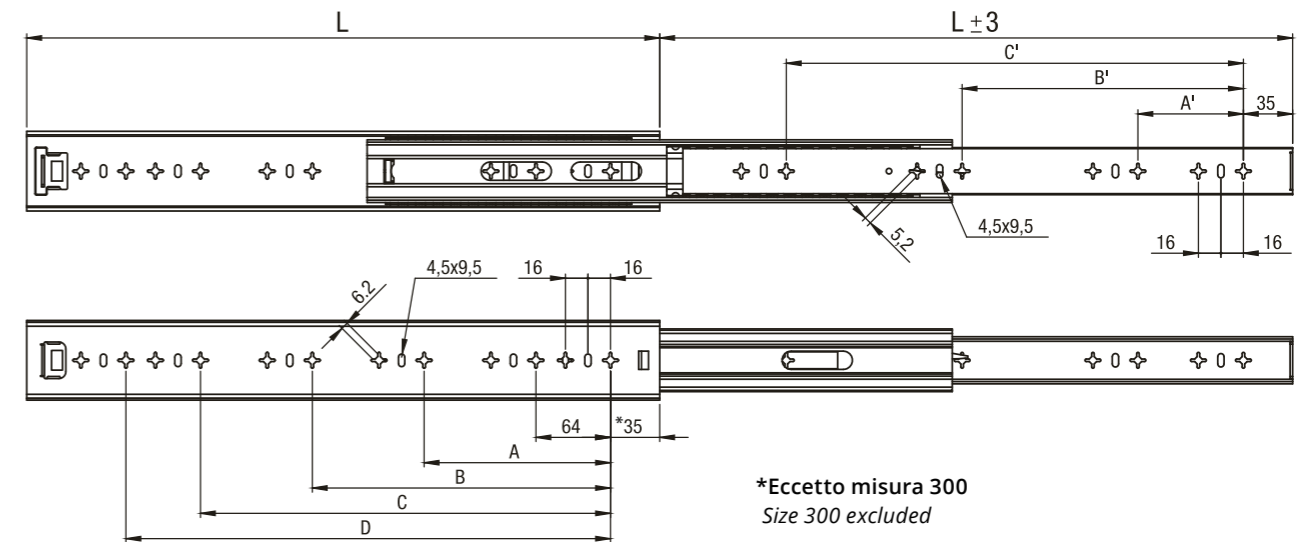
Guida a Sfere Estrazione Totale con Fori (120 kg)
Full-Extension Ball-Bearing Slide with Standard Hole Pattern (120 kg)



Versioni speciali su richiesta
Special versions upon request



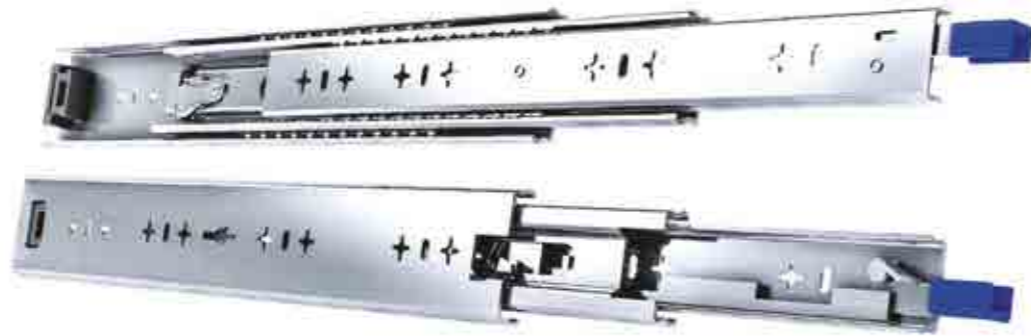
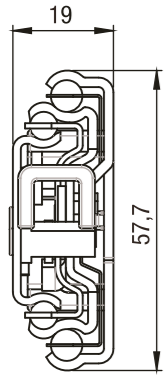
Specifiche	Specifications
Portata: 120 Kg (450 mm)	Load Capacity: 120 Kg (450 mm)
Materiale: ferro zincato	Material: Galvanized steel
Parte cassetto: sganciabile	Drawer side: With quick-release lever
Montaggio: laterale	Mounting: Side



*Eccetto misura 300
Size 300 excluded

L	A	B	C	D	A'	B'	C'
300	96	192	/	/	64	192	/
350	224	/	/	/	96	256	/
400	288	/	/	/	96	288	/
450	192	320	/	/	128	320	/
500	224	384	/	/	160	384	/
550	256	416	/	/	192	416	/
600	256	416	480	/	192	480	/
650	192	288	448	512	224	384	512
700	192	320	480	576	224	416	576
750	192	352	512	608	224	448	608
800	192	384	544	672	224	480	672
900	192	448	608	768	224	512	768
1000	224	512	672	864	256	576	864
1100	224	512	704	928	256	608	928
1200	224	512	768	1024	256	608	992

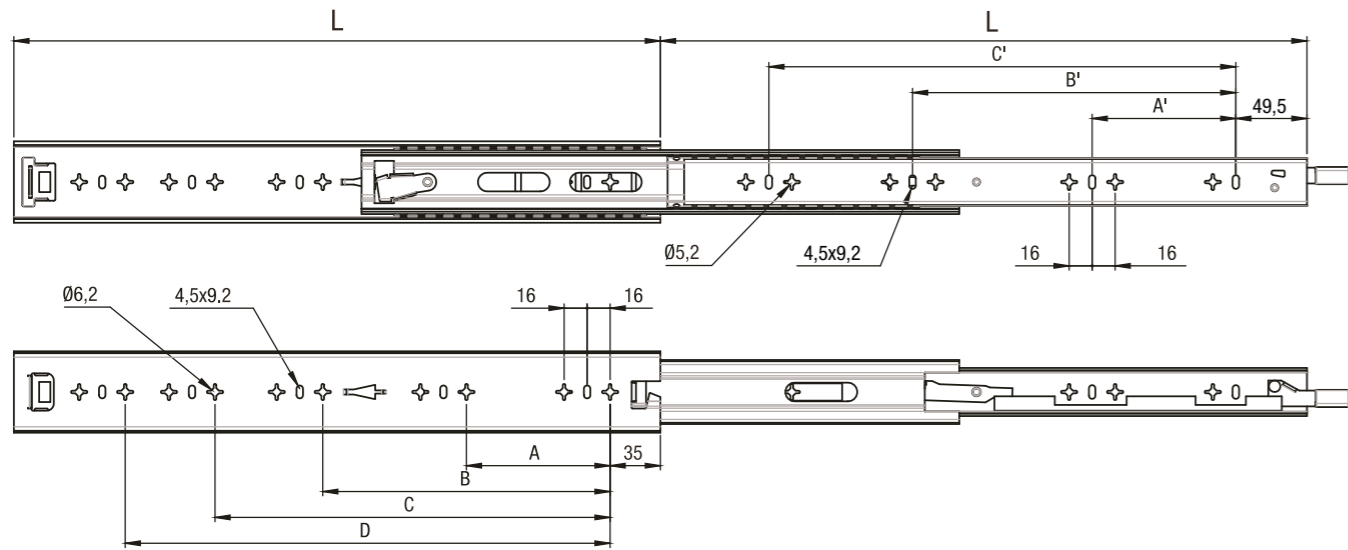
Guida a Sfere Estrazione Totale con Fori e Sistema Blocco/Sblocco (120 kg)
Full-Extension Ball-Bearing Slide with Standard Hole Pattern and Lock-In/Lock-Out Device (120 kg)



Versioni speciali su richiesta
Special versions upon request



Specifiche	Specifications
Portata: 120 Kg (450 mm)	Load Capacity: 120 Kg (450 mm)
Materiale: ferro zincato	Material: Galvanized steel
Parte cassetto: sganciabile	Drawer side: With quick-release lever
Montaggio: laterale	Mounting: Side

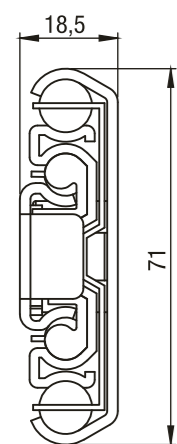


L	A	B	C	D	A'	B'	C'
300	192	/	/	/	192	/	/
350	224	/	/	/	256	/	/
400	288	/	/	/	288	/	/
450	192	320	/	/	96	320	/
500	224	384	/	/	128	384	/
550	256	416	/	/	160	416	/
600	288	480	/	/	160	480	/
650	288	512	/	/	192	384	512
700	320	576	/	/	224	416	576
800	192	384	544	672	224	480	672
900	192	448	608	768	224	512	768
1000	192	480	672	864	224	640	864
1100	224	544	768	960	256	672	960
1200	224	576	832	1088	256	736	1088



T71-L

Guida a Sfere Estrazione Totale con Fori (170 kg) Full-Extension Ball-Bearing Slide with Standard Hole Pattern (170 kg)



Specifiche	
Portata:	170 Kg (450 mm)
Materiale:	ferro zincato
Parte cassetto:	sganciabile
Montaggio:	laterale

Specifications	
Load Capacity:	170 Kg (450 mm)
Material:	Galvanized steel
Drawer side:	With quick-release lever
Mounting:	Side

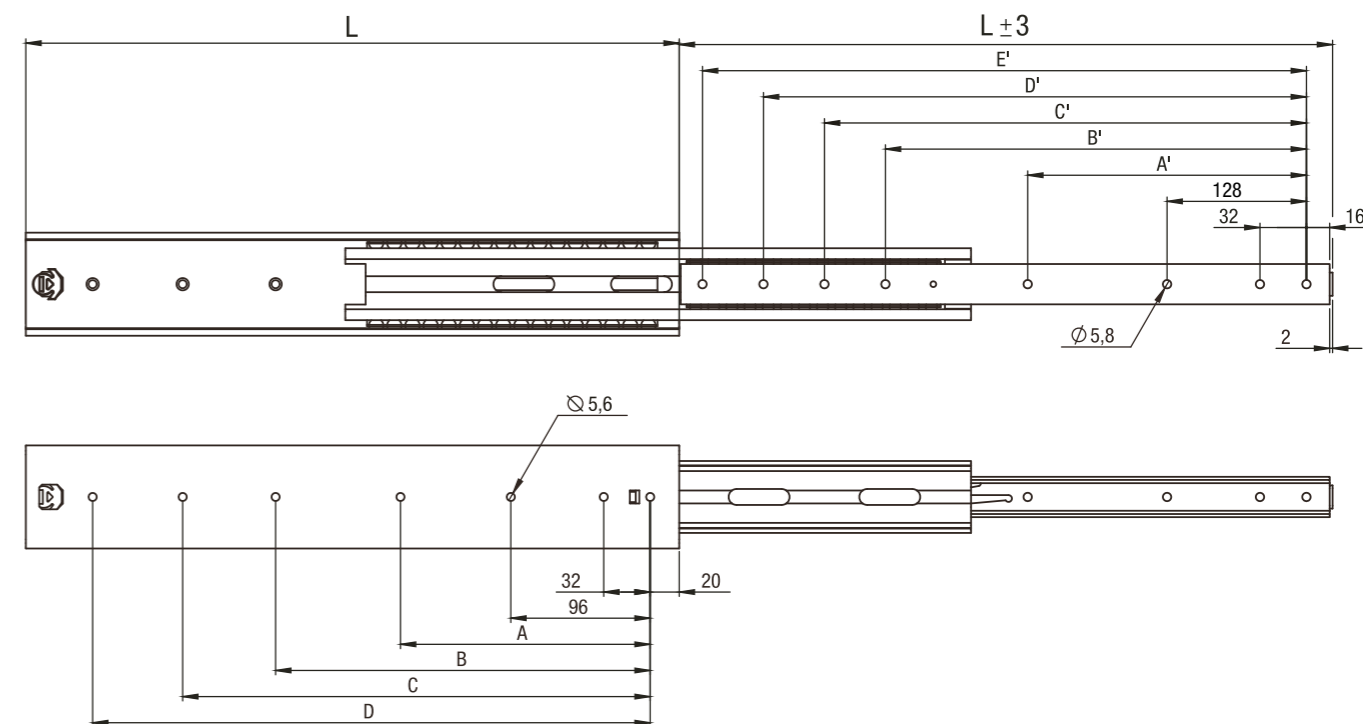
Versioni speciali su richiesta
 Special versions upon request



Esempio di utilizzo / Example of Use



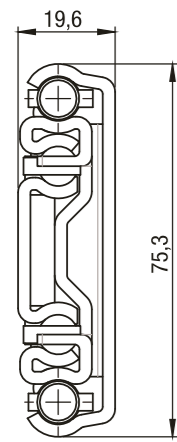
Guida a Sfere Estrazione Totale con Fori (170 kg) Full-Extension Ball-Bearing Slide with Standard Hole Pattern (170 kg)



L	A	B	C	D	A'	B'	C'	D'	E'
250	192	/	/	/	/	192	/	/	/
300	160	224	/	/	/	192	256	/	/
350	192	288	/	/	/	224	288	/	/
400	192	320	/	/	/	256	352	/	/
450	224	352	/	/	/	288	384	/	/
500	224	384	/	/	192	320	448	/	/
550	224	384	480	/	224	384	480	/	/
600	224	384	512	/	224	384	512	/	/
650	224	384	576	/	224	384	576	/	/
700	256	416	608	/	256	416	608	640	/
750	256	448	672	/	256	448	672	704	/
800	288	480	704	/	288	480	704	736	/
850	288	512	768	/	288	512	768	/	/
900	320	576	832	/	320	576	768	832	/
950	320	576	864	/	320	576	864	/	/
1000	320	576	768	928	320	576	768	928	/
1050	320	576	768	960	320	608	768	992	/
1100	320	576	768	1024	320	608	768	1024	/
1150	320	576	832	1088	320	608	832	1088	/
1200	320	576	832	1120	320	608	832	1120	/
1250	320	608	864	1184	320	544	736	960	1184

Disegno specifico: 003658

Guida a Sfere Estrazione Totale con Fori (225 Kg)
Full-Extension Ball-Bearing Slide with Standard Hole Pattern (225 kg)



Specifiche	Specifications
Portata: 225 Kg (450 mm)	Load Capacity: 225 Kg (450 mm)
Materiale: ferro zincato	Material: Galvanized steel
Disponibile versioni con: - Gabbie di metallo - Tutta metallo	Also available with: - Metal ball cages - All in metal (no plastic parts)

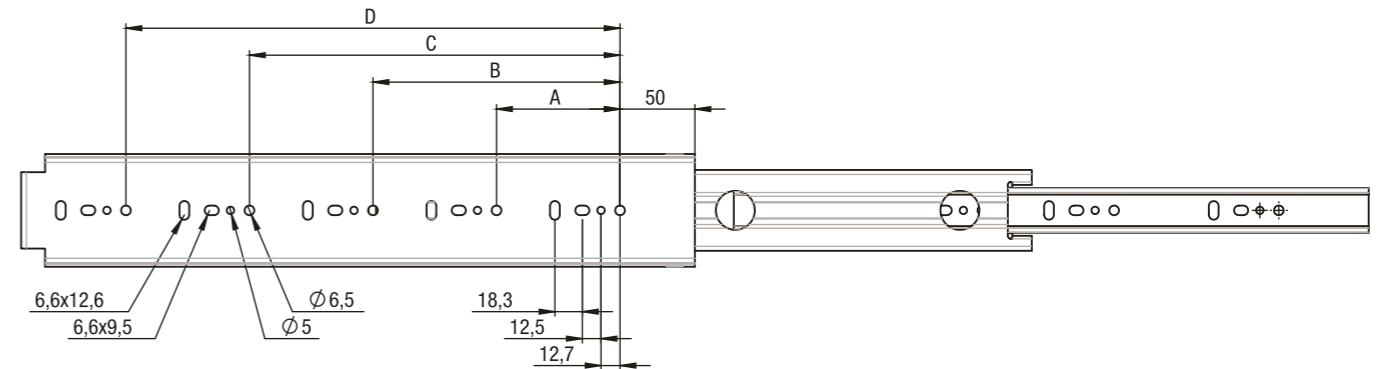
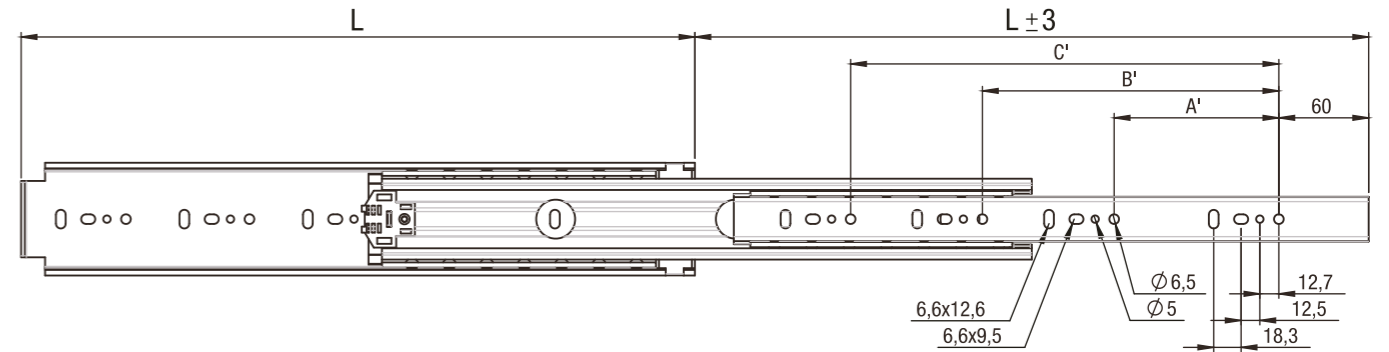
Versioni speciali su richiesta
Special versions upon request



Esempio di utilizzo / Example of Use



Guida a Sfere Estrazione Totale con Fori (225 Kg)
Full-Extension Ball-Bearing Slide with Standard Hole Pattern (225 kg)

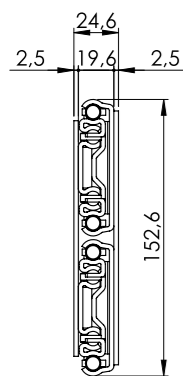


L	A	B	C	D	A'	B'	C'
300	160	/	/	/	128	/	/
350	192	/	/	/	192	/	/
400	224	/	/	/	224	/	/
450	192	320	/	/	256	/	/
500	224	384	/	/	288	/	/
550	256	416	/	/	352	/	/
600	256	448	/	/	288	416	/
650	128	320	512	/	320	480	/
700	160	352	544	/	128	352	512
750	160	384	608	/	160	416	576
800	192	416	640	/	160	416	608
850	192	448	672	/	160	480	672
900	192	480	704	/	160	512	704
950	192	480	736	/	160	512	768
1000	192	448	672	832	192	544	800
1050	192	512	736	896	192	544	832
1100	224	544	768	960	192	544	832
1150	224	544	768	992	224	576	896
1200	224	544	800	1024	224	608	928
1400	256	640	928	1216	288	704	1088

Guide a sfere e guide a rullo | Guide personalizzate
Ball-bearing slides and roller slides | Customized Slides

Guide a sfere e guide a rullo | Guide personalizzate
Ball-bearing slides and roller slides | Customized Slides

Guida a Sfere Accoppiata Estrazione Totale con Fori (400 Kg)
Full-Extension "coupled" Ball-Bearing Slide with Standard Hole Pattern (400 kg)



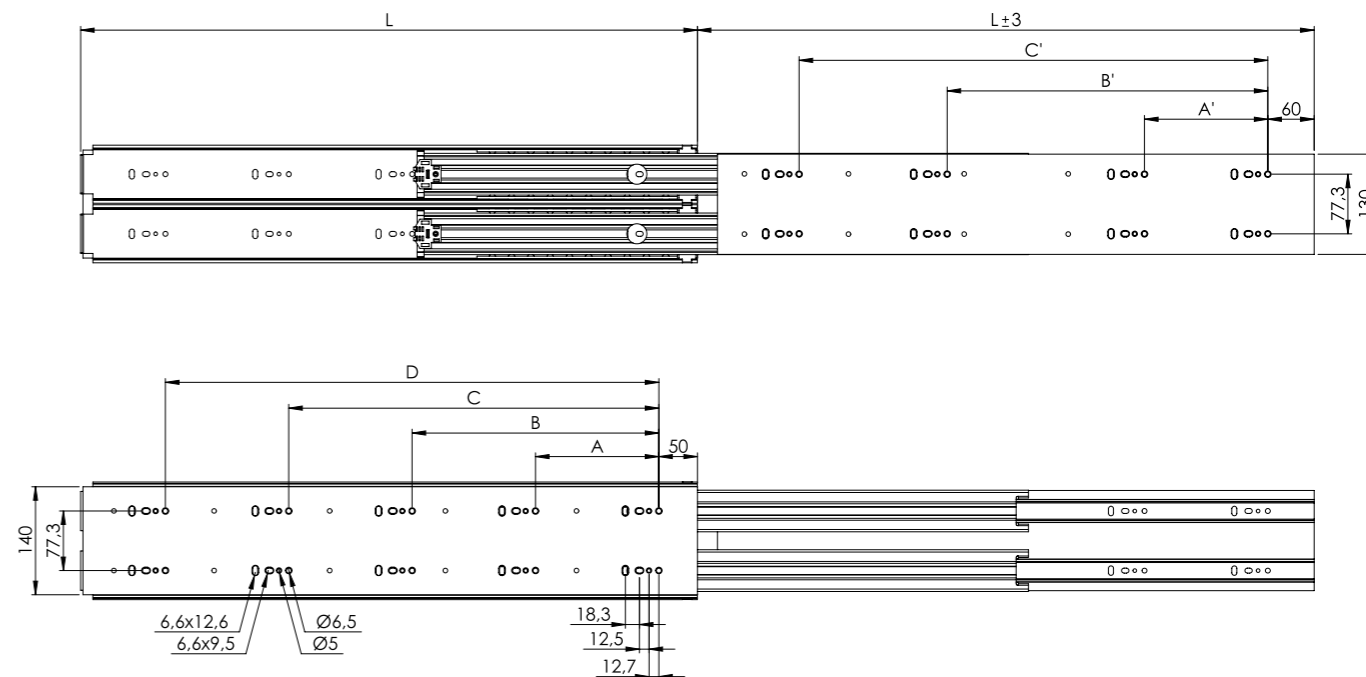
Specifiche
Portata: 400 Kg (450 mm)
Materiale: ferro zincato
Disponibile versioni con: - Gabbie di metallo - Tutta metallo

Specifications
Load Capacity: 400 Kg (450 mm)
Material: Galvanized steel
Also available with: - Metal ball cages - All in metal (no plastic parts)

Versioni speciali su richiesta
Special versions upon request



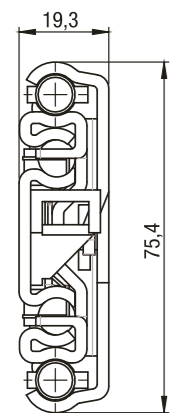
Guida a Sfere Accoppiata Estrazione Totale con Fori (400 Kg)
Full-Extension "coupled" Ball-Bearing Slide with Standard Hole Pattern (400 kg)



L	A	B	C	D	A'	B'	C'
300	160	/	/	/	128	/	/
350	192	/	/	/	192	/	/
400	224	/	/	/	224	/	/
450	192	320	/	/	256	/	/
500	224	384	/	/	288	/	/
550	256	416	/	/	352	/	/
600	256	448	/	/	288	416	/
650	128	320	512	/	320	480	/
700	160	352	544	/	128	352	512
750	160	384	608	/	160	416	576
800	192	416	640	/	160	416	608
850	192	448	672	/	160	480	672
900	192	480	704	/	160	512	704
950	192	480	736	/	160	512	768
1000	192	448	672	832	192	544	800
1050	192	512	736	896	192	544	832
1100	224	544	768	960	192	544	832
1150	224	544	768	992	224	576	896
1200	224	544	800	1024	224	608	928
1400	256	640	928	1216	288	704	1088

T76-L-K

Guida a Sfere Estrazione Totale con Fori e Sistema Blocco/Sblocco (225 kg)
Full-Extension Ball-Bearing Slide with Standard Hole Pattern and Lock-In/lock-Out Device (225 kg)



Versioni speciali su richiesta
Special versions upon request

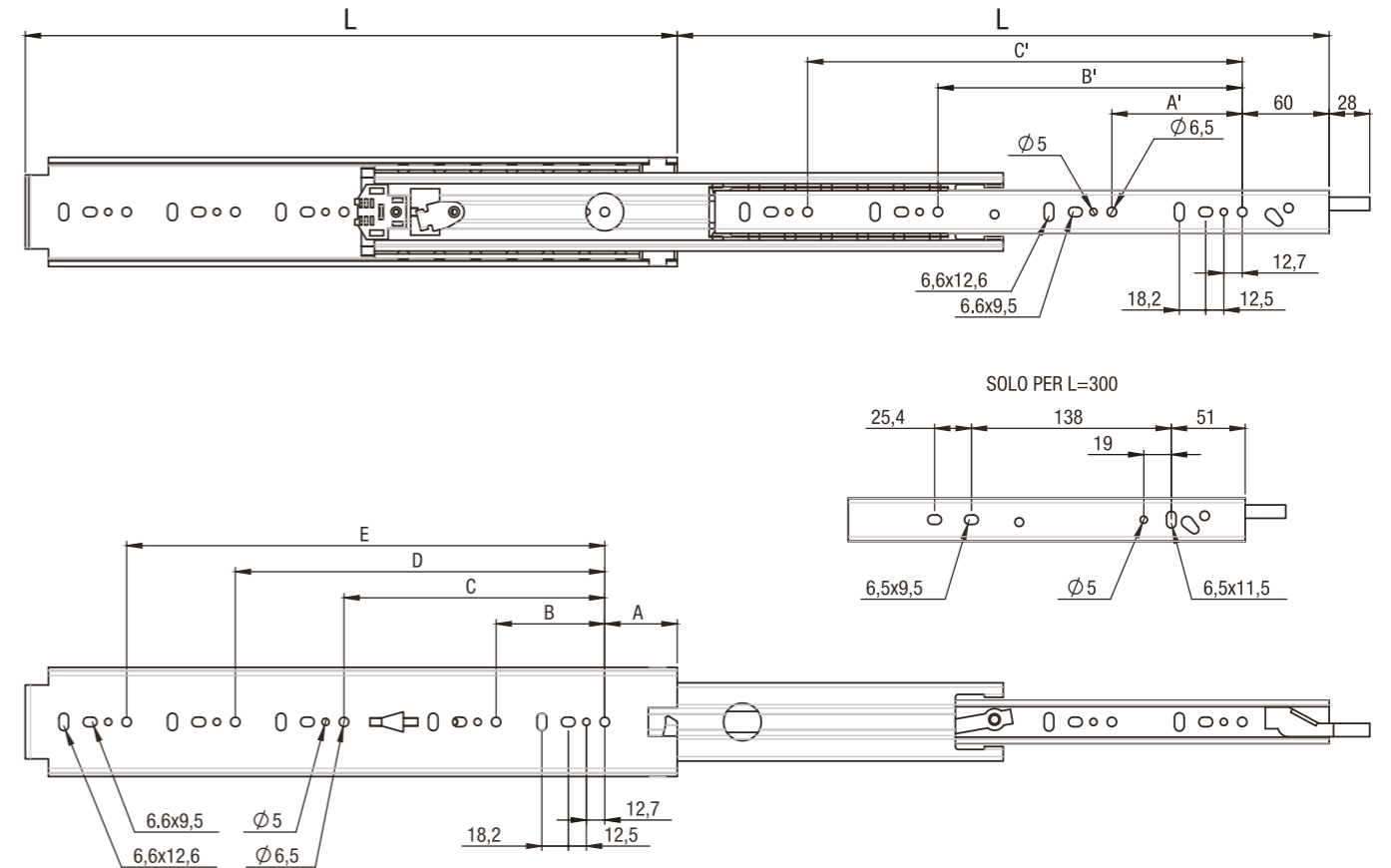


Specifiche	Specifications
Portata: 225 Kg (450 mm)	Load Capacity: 225 Kg (450 mm)
Materiale: ferro zincato	Material: Galvanized steel
Montaggio: laterale	Mounting: Side

Esempio di utilizzo / Example of Use



Guida a Sfere Estrazione Totale con Fori e Sistema Blocco/Sblocco (225 kg)
Full-Extension Ball-Bearing Slide with Standard Hole Pattern and Lock-In/lock-Out Device (225 kg)



L	A	B	C	D	A'	B'	C'
300	32	192	/	/	/	/	/
350	50	224	/	/	160	/	/
400	50	224	/	/	224	/	/
450	50	192	320	/	256	/	/
500	50	224	384	/	288	/	/
550	50	256	416	/	352	/	/
600	50	256	448	/	288	416	/
650	50	128	320	512	320	480	/
700	50	160	352	544	128	352	512
750	50	160	384	608	160	416	576
800	50	192	416	640	160	416	608
850	50	192	448	672	160	480	672
900	50	192	480	704	160	512	704
950	50	192	480	736	160	512	768
1000	50	192	448	672	192	544	800
1050	50	192	512	736	192	544	832
1100	50	224	544	768	192	544	832
1150	50	224	544	768	224	576	896
1200	50	224	544	800	224	608	928

Guide a sfere e guide a rullo | Guide personalizzate
Ball-bearing slides and roller slides | Customized Slides

Guide a sfere e guide a rullo | Guide personalizzate
Ball-bearing slides and roller slides | Customized Slides

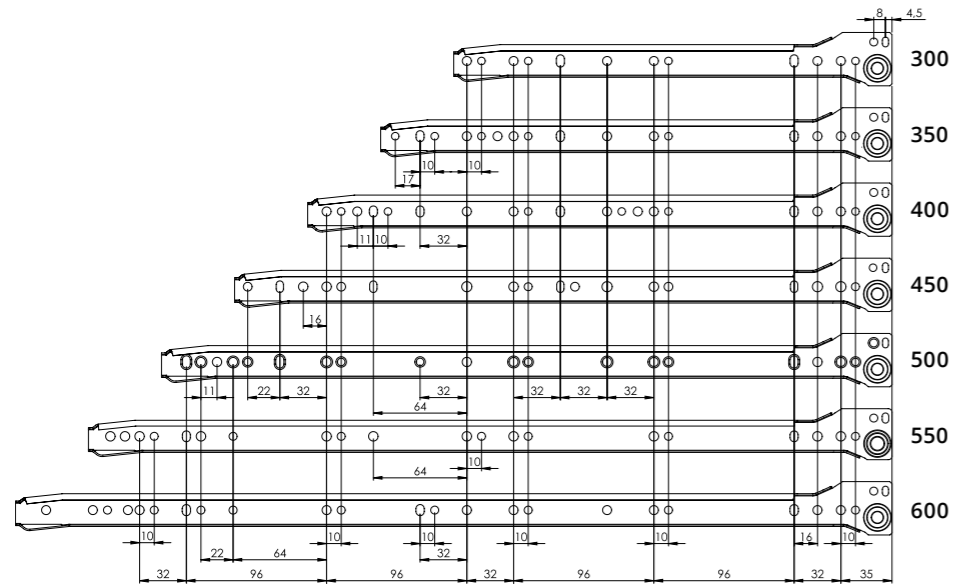
F62-L

Guida a Rullo con Fori per Mobile in Legno e Ganci per Cassetto in Metallo (25 kg)
Roller Slide with Holes for Wooden Furniture and Bayonets for Metal Drawer (25 kg)

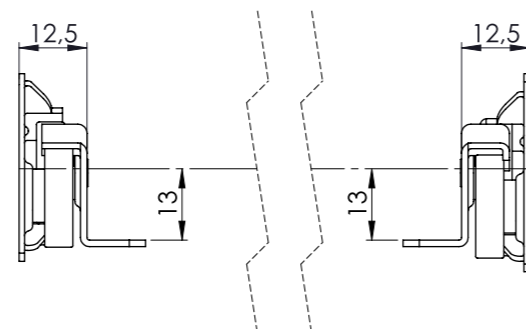


Specifiche	
Portata:	25 Kg (450 mm)
Materiale:	ferro verniciato nero o grigio
Montaggio:	laterale

Specifications	
Load Capacity:	25 Kg (450 mm)
Material:	Iron - black or silver coated
Mounting:	Side



L	CORSA/TRAVEL
300	210
350	260
400	310
450	350
500	400
550	430
600	480



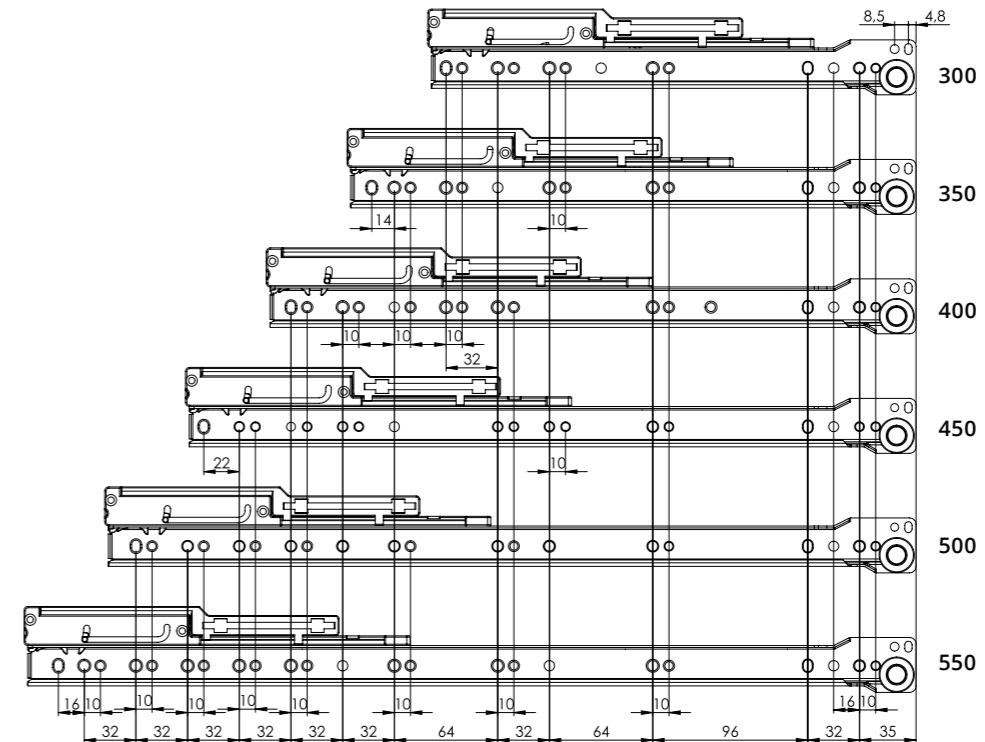
F62-L-S

Guida a Rullo Ammortizzata con Fori per Mobile in Legno e Ganci per Cassetto in Metallo (25 kg)
Soft-Closing Roller Slide with Holes for Wooden Furniture and Bayonets for Metal Drawer (25 kg)

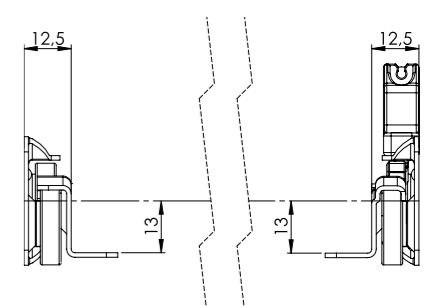


Specifiche	
Portata:	25 Kg (450 mm)
Materiale:	ferro verniciato nero o grigio
Montaggio:	laterale

Specifications	
Load Capacity:	25 Kg (450 mm)
Material:	Iron - black or silver coated
Mounting:	Side



L	CORSA/TRAVEL
300	210
350	260
400	310
450	350
500	400
550	430



Guide a sfere e guide a rullo | Guide personalizzate
Ball-bearing slides and roller slides | Customized Slides

Guide a sfere e guide a rullo | Guide personalizzate
Ball-bearing slides and roller slides | Customized Slides

F62-LM

Guida a Rullo con Fori per Mobile in Legno e Ganci per Cassetto in Metallo (25 kg)
Roller Slide with Holes for Wooden Furniture and Bayonets for Metal Drawer (25 kg)

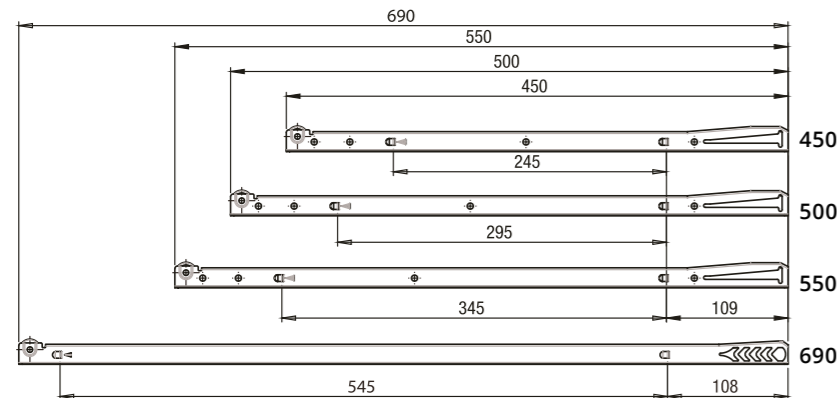
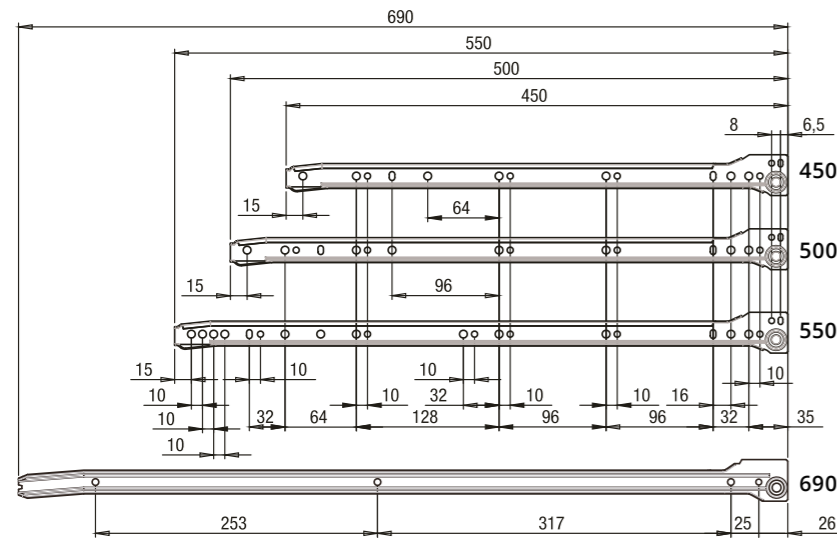


Specifiche

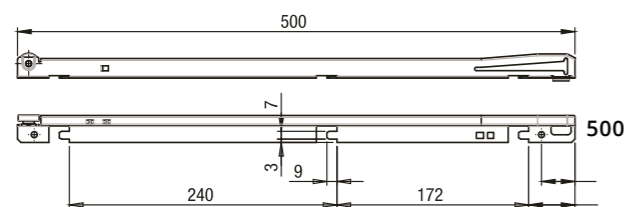
Portata: 25 Kg (450 mm)
Materiale: ferro verniciato nero o grigio
Montaggio: laterale

Specifications

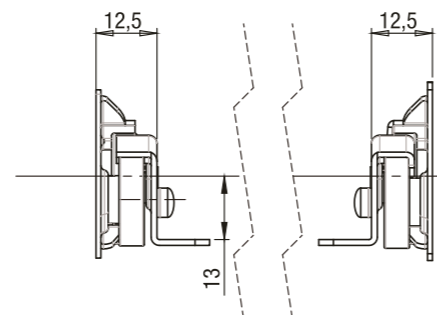
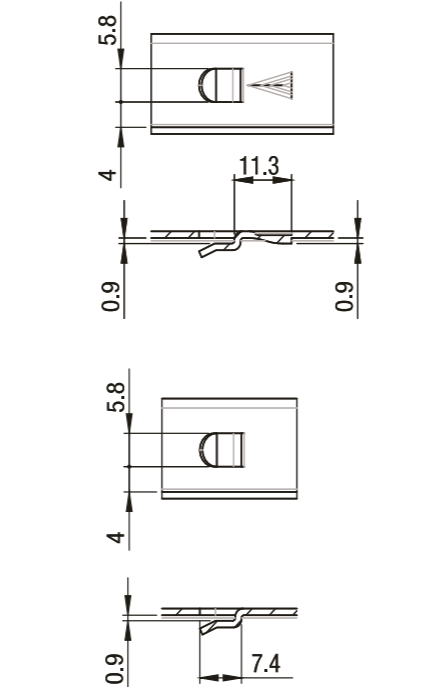
Load Capacity: 25 Kg (450 mm)
Material: Iron - black or silver coated
Mounting: Side



Versione M1
Version M1



L	CORSA/TRAVEL
450	350
500	400
550	450
690	550



F62-LM-S

Guida a Rullo Ammortizzata con Fori per Mobile in Legno e Ganci per Cassetto in Metallo (25 kg)
Soft-Closing Roller Slide with Holes for Wooden Furniture and Bayonets for Metal Drawer (25 kg)

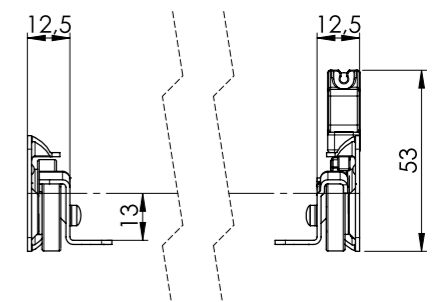
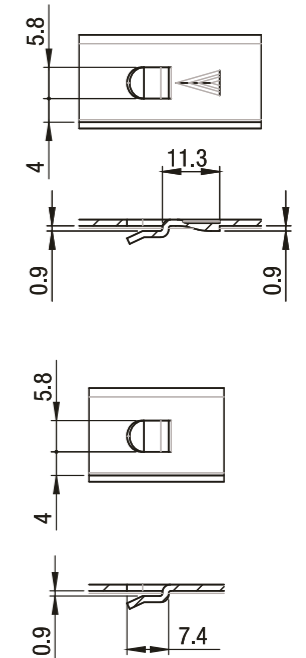
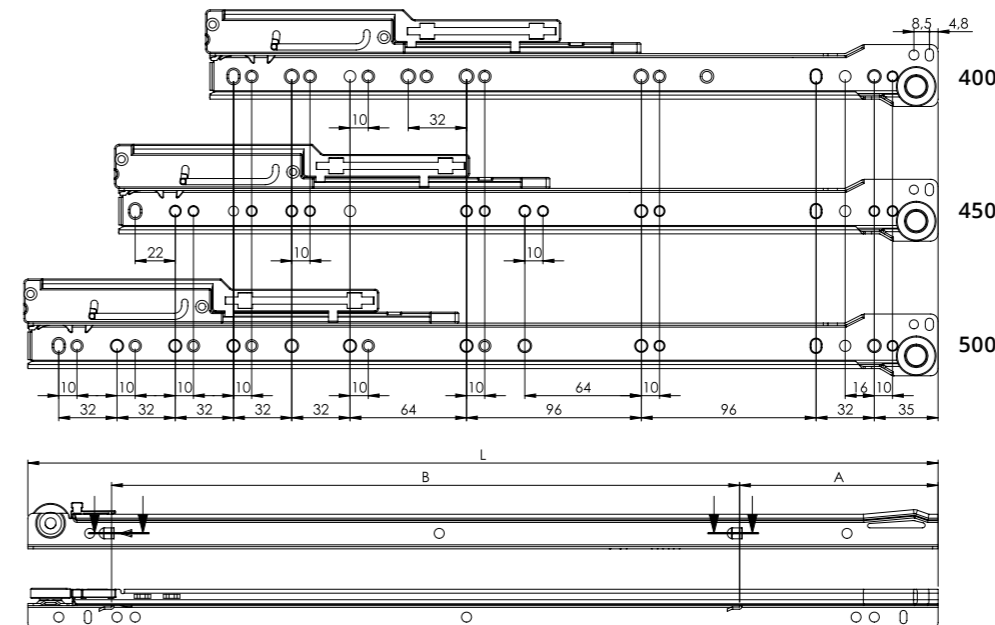


Specifiche

Portata: 25 Kg (450 mm)
Materiale: ferro verniciato nero o grigio
Montaggio: laterale

Specifications

Load Capacity: 25 Kg (450 mm)
Material: Iron - black or silver coated
Mounting: Side



L	CORSA/TRAVEL
400	310
450	350
500	400

F62-MM

Guida a Rullo con Ganci per Metallo (25 kg)
Roller Slide with Bayonets for Metal Furniture (25 kg)

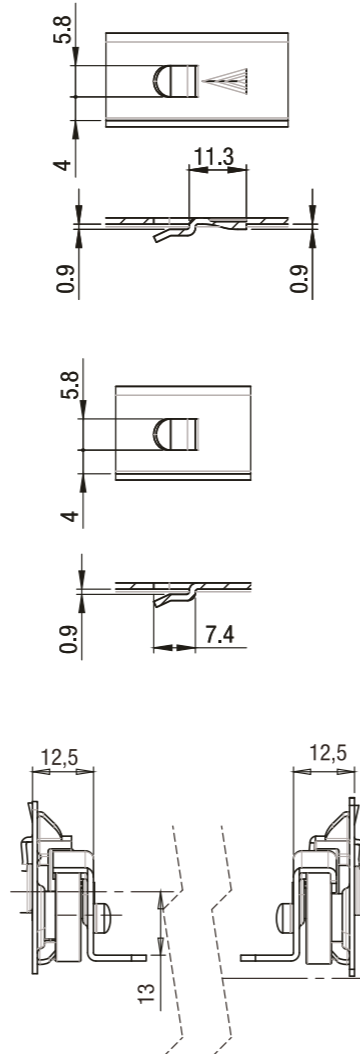
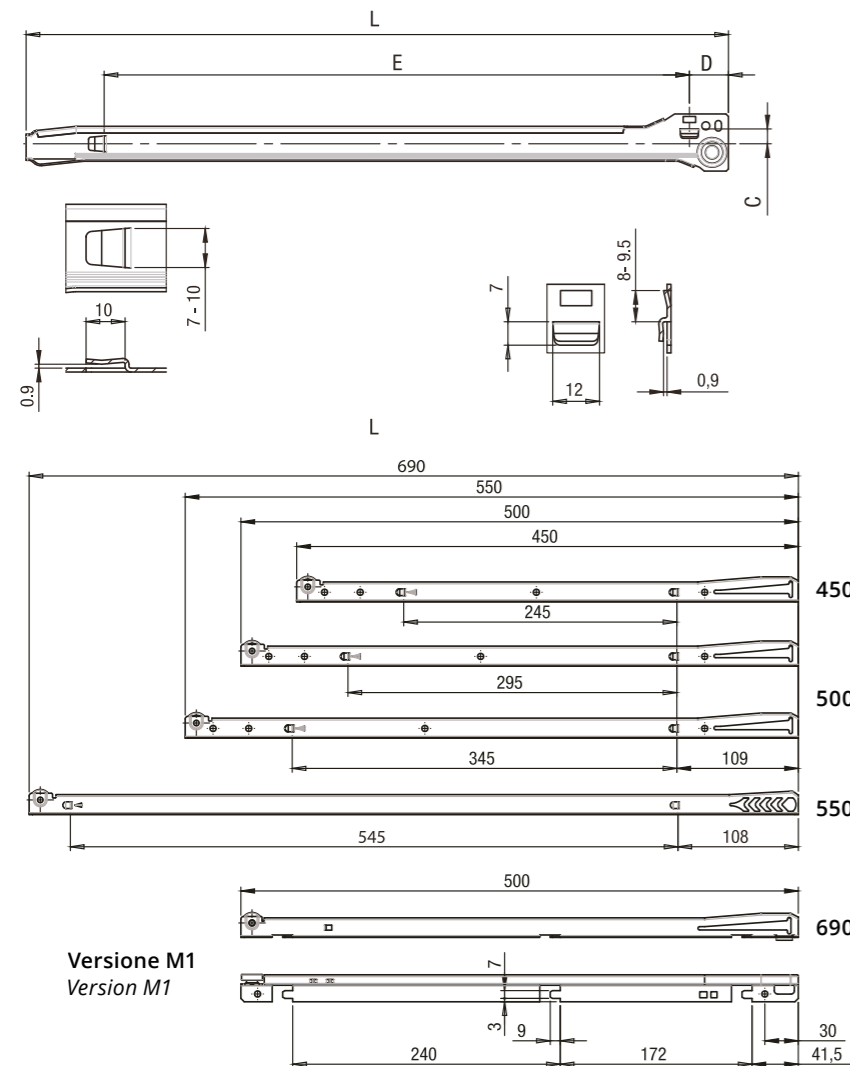


Specifiche

Portata: 25 Kg (450 mm)
Materiale: ferro verniciato nero o grigio
Montaggio: laterale

Specifications

Load Capacity: 25 Kg (450 mm)
Material: Iron - black or silver coated
Mounting: Side



L	CORSA/TRAVEL
450	350
500	400
550	450
690	550

F62-MM-S

Guida a Rullo Ammortizzata con Ganci per Metallo (25 kg)
Soft-Closing Roller Slide with Bayonets for Metal Furniture (25 kg)

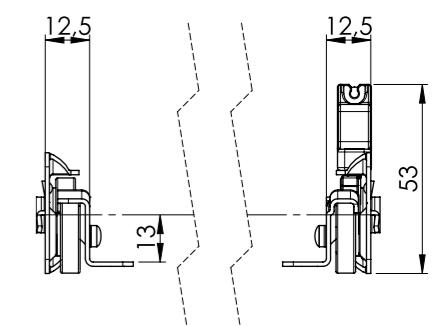
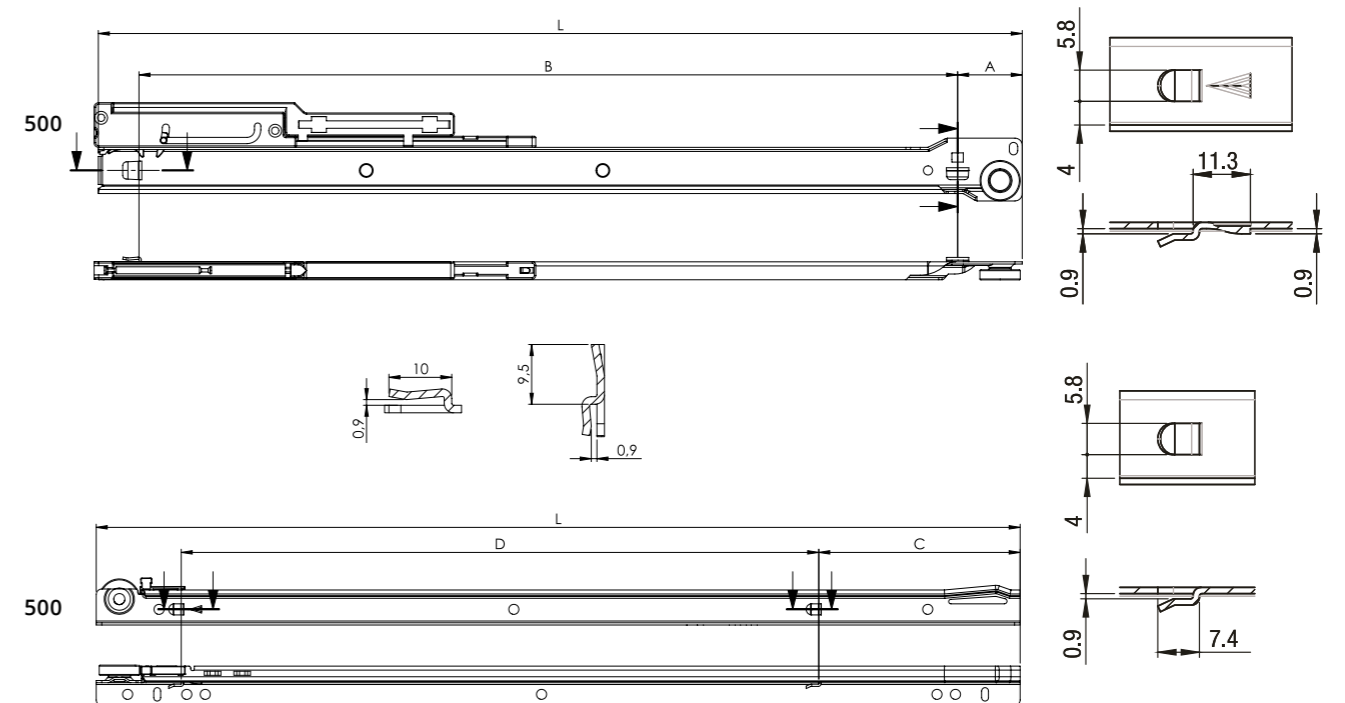


Specifiche

Portata: 25 Kg (450 mm)
Materiale: ferro verniciato nero o grigio
Montaggio: laterale

Specifications

Load Capacity: 25 Kg (450 mm)
Material: Iron - black or silver coated
Mounting: Side



L	CORSA/TRAVEL
400	310
450	350
500	400

Guide a sfere e guide a rullo | Guide personalizzate
Ball-bearing slides and roller slides | Customized Slides

Guide a sfere e guide a rullo | Guide personalizzate
Ball-bearing slides and roller slides | Customized Slides

F66

Guida a Rullo ad Alta Portata (80 kg) Heavy Duty Roller Slide (80 kg) F66

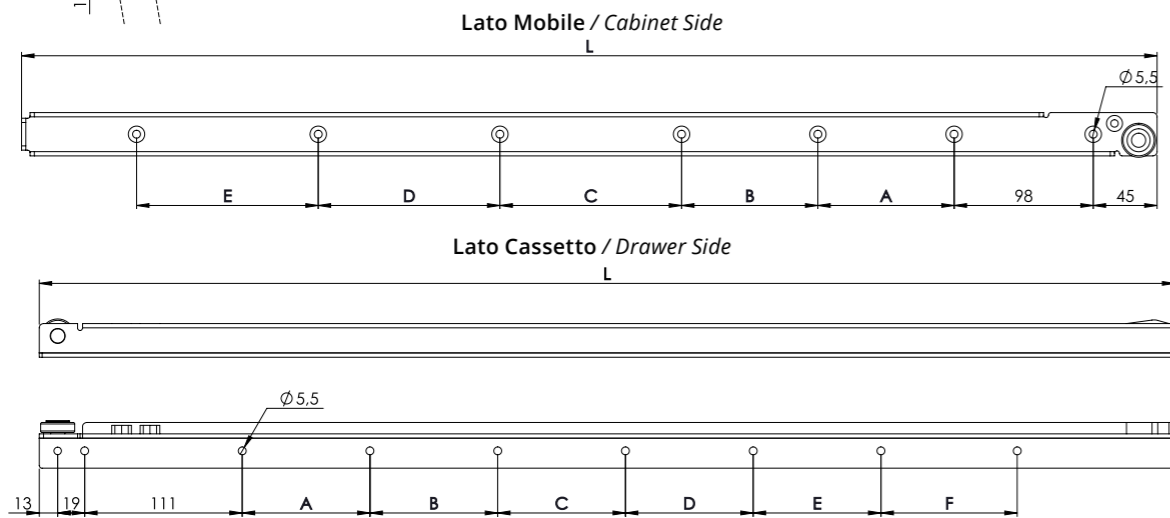
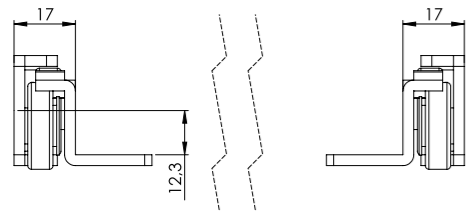


Specifiche

Portata: 80 Kg (450 mm)
 Materiale: ferro zincato
 Montaggio: laterale

Specifications

Load Capacity: 80 Kg (450 mm)
 Material: Galvanized steel
 Mounting: Side



Lato Mobile / Cabinet Side

Lato Cassetto / Drawer Side

L	A	B	C	D	E
300	128				
350	160				
400	192				
450	192				
500	192	96			
550	192	128			
600	192	192			
650	192	256			
700	192	160	128		
750	192	160	160		
800	192	256	128		
850	192	256	160		
900	192	256	224		
950	192	256	256		
1000	192	256	320		
1200	192	384	192	192	
1400	192	384	192	384	
1550	192	384	192	192	320
1700	192	384	192	192	520

L	A	B	C	D	E	F
300	128					
350	160					
400	192					
450	192					
500	192	96				
550	192	128				
600	192	192				
650	192	256				
700	192	160	128			
750	192	160	160			
800	192	256	128			
850	192	256	160			
900	192	256	224			
950	192	256	256			
1000	192	256	320			
1200	192	384	192	192		
1400	192	384	192	384		
1550	192	384	192	192	320	
1700	192	384	192	192	320	200

EM 17

Microguida a Sfere Estrazione Parziale bidirezionale con Fori (10 kg) Two-Way Ball-Bearing Slide with Standard Hole Pattern (10 kg)

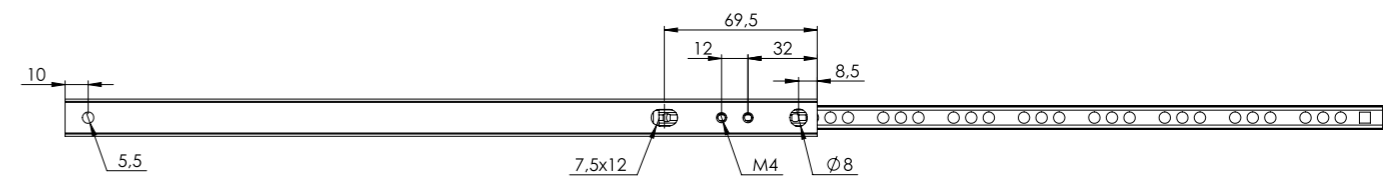
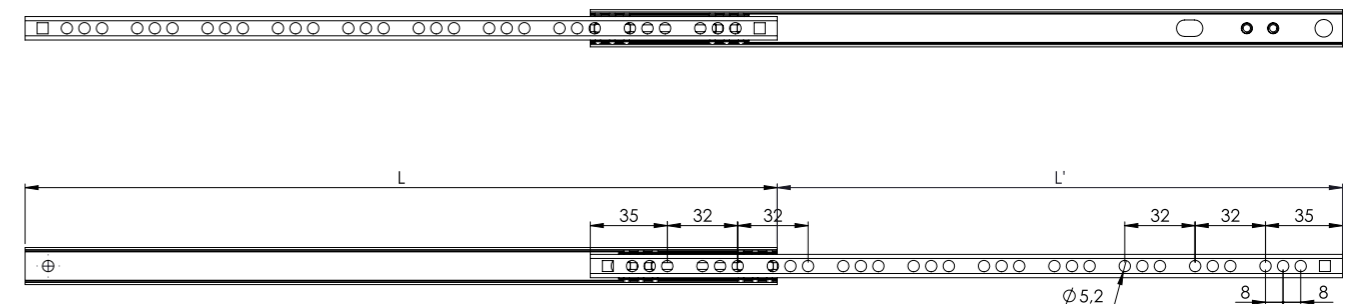
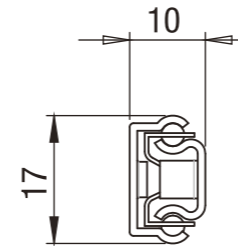


Specifiche

Portata: 10 Kg (450 mm)
 Materiale: ferro zincato
 Montaggio: laterale

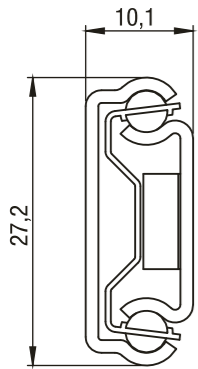
Specifications

Load Capacity: 10 Kg (450 mm)
 Material: Galvanized steel
 Mounting: Side

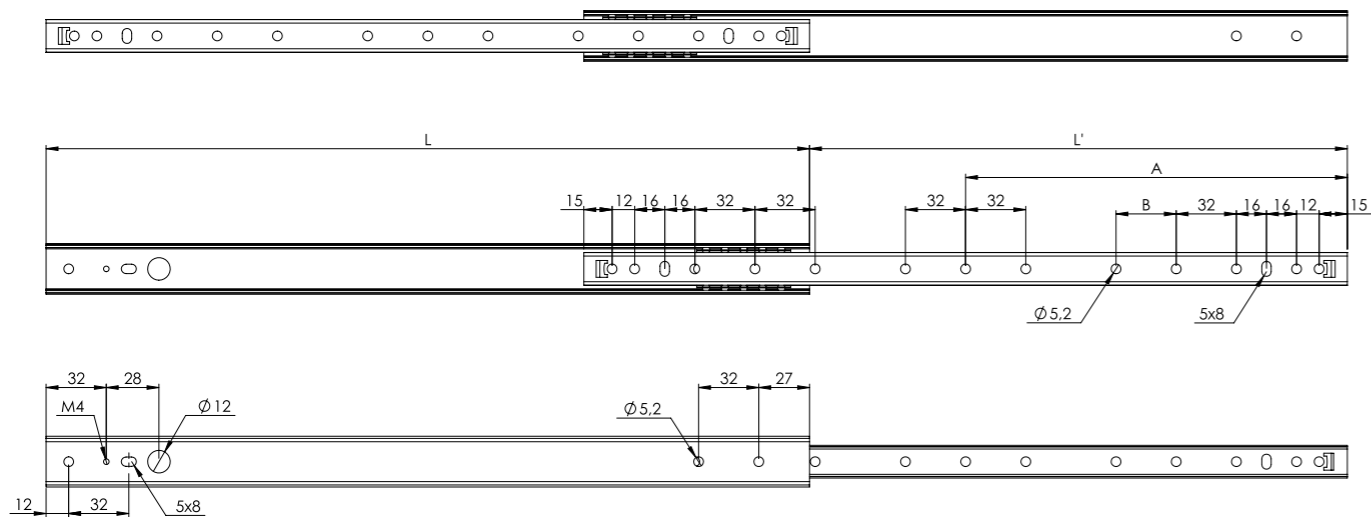


L	L'
182	135
214	144
245	175
278	205
310	215
342	245
374	280
406	310
438	320
470	372
502	404

Microguida a Sfere Estrazione Parziale bidirezionale con Fori (10 kg)
Two-Way Ball-Bearing Slide with Standard Hole Pattern (10 kg)

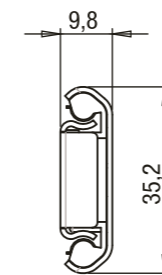


Specifiche	Specifications
Portata: 15 Kg (450 mm)	Load Capacity: 15 Kg (450 mm)
Materiale: ferro zincato	Material: Galvanized steel
Montaggio: laterale	Mounting: Side

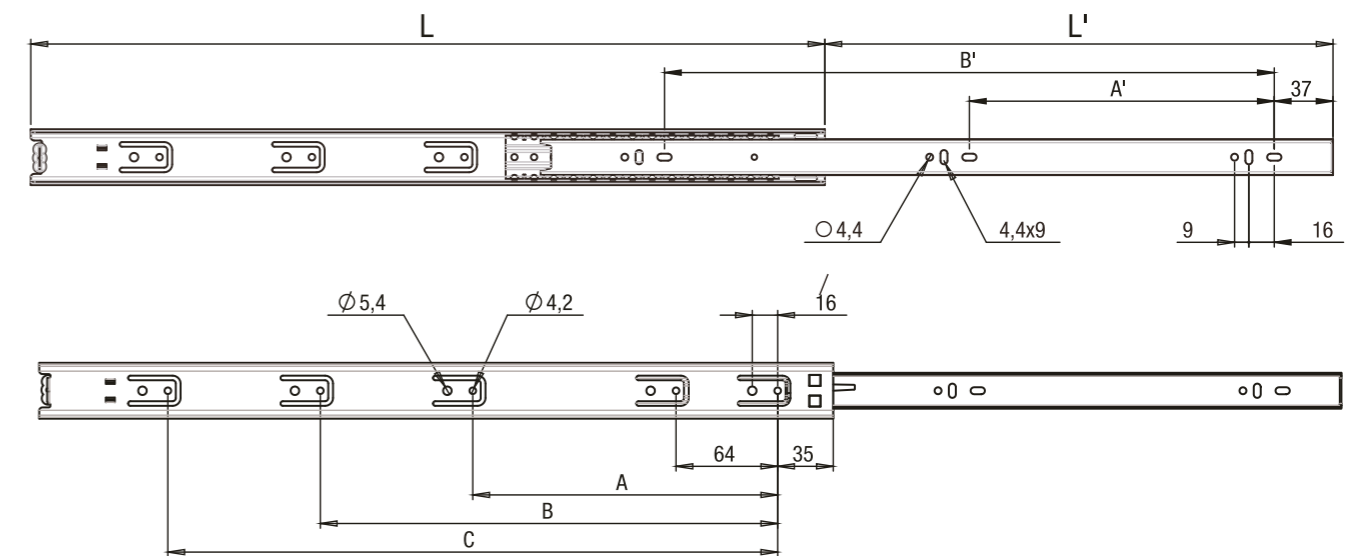


L	L'	A	B
246	174	/	/
278	206	/	/
310	214	/	/
342	246	/	32
374	254	/	32
406	286	203	32
438	294	219	32
470	326	235	32
502	334	251	32

Guida a Sfere Estrazione Parziale con Fori (30 kg)
Single-Extension Ball-Bearing Slide with Standard Hole Pattern (30 kg)



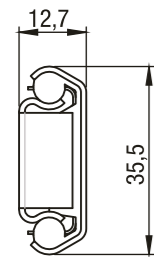
Specifiche	Specifications
Portata: 30 Kg (450 mm)	Load Capacity: 30 Kg (450 mm)
Materiale: ferro zincato	Material: Galvanized steel
Parte cassetto: sganciabile	Drawer side: With quick-release lever
Montaggio: laterale	Mounting: Side



L	L'	A	B	C	A'	B'
300	215	224	/	/	96	256
350	255	256	/	/	128	288
400	295	192	288	/	160	320
450	330	224	352	/	160	352
500	375	224	320	416	192	416
550	415	224	352	480	224	448
600	462	224	352	480	256	512

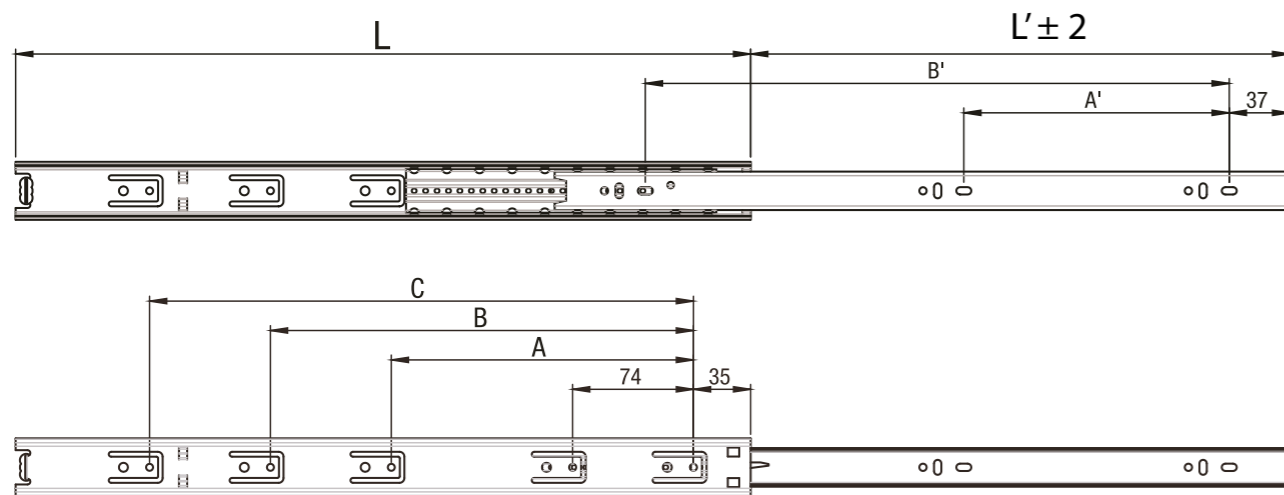
P13-L

Guida a Sfere Estrazione Parziale con Fori (35 kg)
Single-Extension Ball-Bearing Slide with Standard Hole Pattern (35 kg)



Specifiche	Specifications
Portata: 35 Kg (450 mm)	Load Capacity: 35 Kg (450 mm)
Materiale: ferro zincato	Material: Galvanized steel
Parte cassetto: sganciabile	Drawer side: With quick-release lever
Montaggio: laterale	Mounting: Side

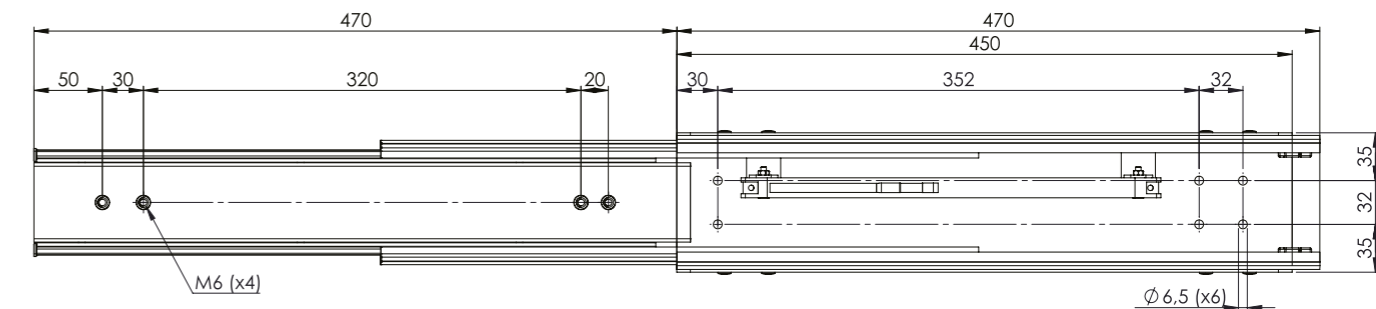
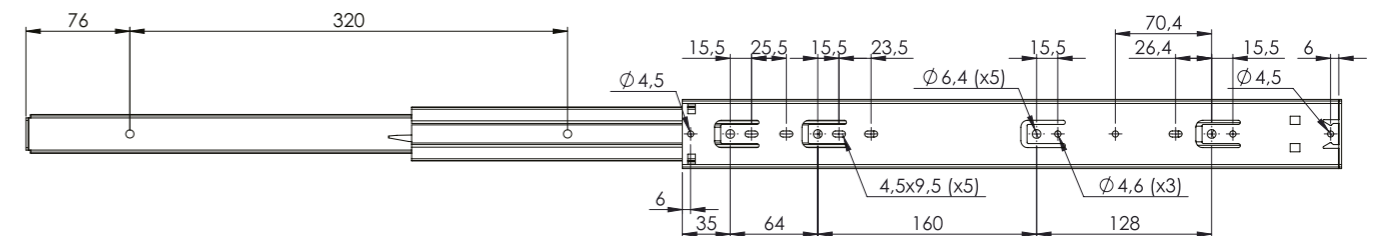
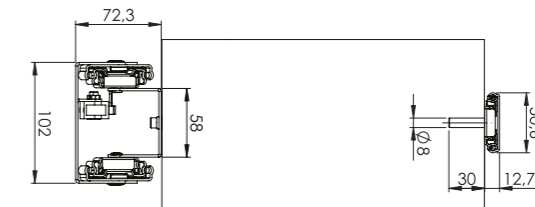
Versioni speciali su richiesta
Special versions upon request



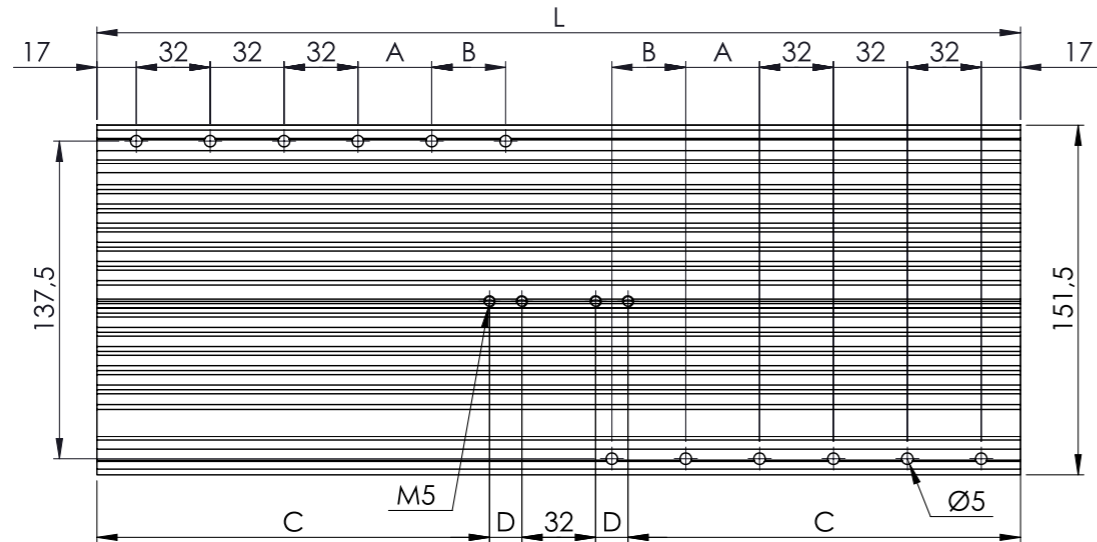
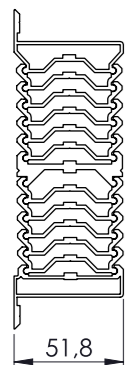
L	L'	A	B	C	A'	B'
300	200	224	/	/	96	228
350	255	256	/	/	128	288
400	295	192	288	/	160	320
450	330	224	353	/	160	352
500	375	224	320	416	192	416
550	415	224	352	480	224	448
600	426	224	352	480	256	512

COLEX57

Kit guide estrazione totale ammortizzate per colonna estraibile (120 kg)
Kit of Soft-Closing Full-Extension Slides for Pull-Out Pantry Units (120 kg)



Guide in alluminio per tavoli estraibili
Aluminium Slides for Extending Tables



L	L'	A	B	C	D
300	2457	/	/	118	16
340	2795	32	/	140	14
370	2863	/	/	155	14
400	3073	32	32	168	16