

C51-SP-R

C51-R

**C51-SP-R - Cerniere Clip-on
Ø 35 - chiusura a molla -
regolazione 3D**

*C51-SP-R - Clip-on Hinges
Ø 35 - spring closing -
3D Adjustment*

**C51-R - Cerniere Clip-on
Ø 35 - chiusura ammortizzata -
regolazione 3D**

*C51-R - Clip-on hinges
Ø 35 - soft closing -
3D adjustment*



C51-SP-R C51-R

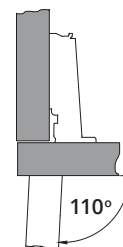
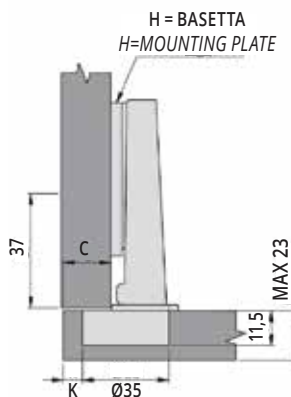
Collo "0"
Sormonto fino 18mm.

Crank "0"
Full overlay application (up to 18mm).

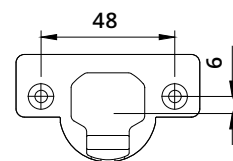


$$H=13+K-C$$

$$K=2,5+6$$



	← 100	CHIUSURA A MOLLA SPRING CLOSING	CHIUSURA AMMORTIZZATA SOFT CLOSING
Fissaggio a vite Screw-on	3,5x16 non inclusa not included	C51A476SPR.7	C51A476R.7
Fissaggio a pressione Knock-in	Ø10 premontato pre-assembled	C51A476SPRM.7	C51A476RM.7



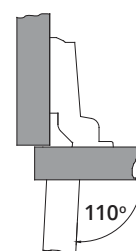
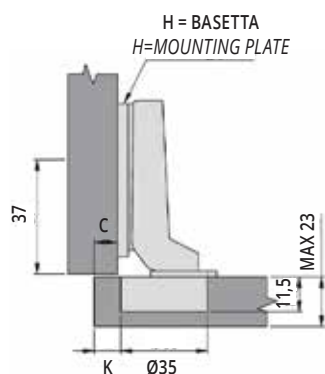
Collo "9"
Sormonto fino 11mm.

Crank "9"
Half overlay application (up to 11mm).

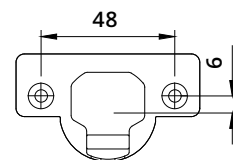


$$H=5+K-C$$

$$K=2,5+6$$



	← 100	CHIUSURA A MOLLA SPRING CLOSING	CHIUSURA AMMORTIZZATA SOFT CLOSING
Fissaggio a vite Screw-on	3,5x16 non inclusa not included	C51B476SPR.10	C51B476R.7
Fissaggio a pressione Knock-in	Ø10 premontato pre-assembled	C51B476SPRM.10	C51B476RM.7



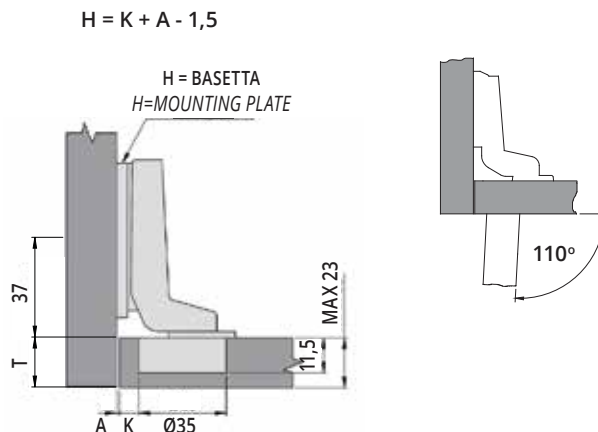
C51-SP-R C51-R

Collo "18"
Per ante interne.

Crank "18"
Inset application.

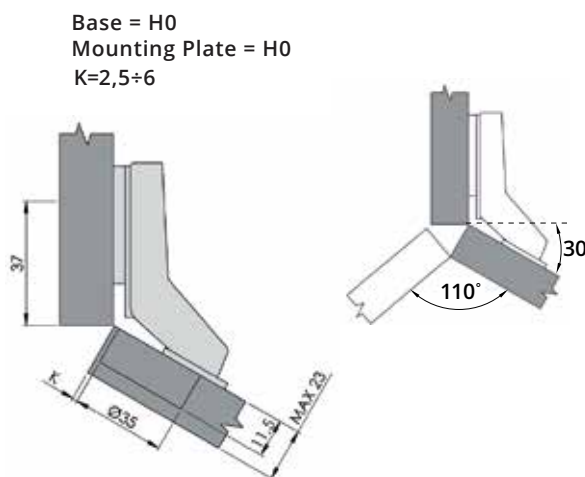
C51-SP-R: Cerniere clip-on - chiusura a molla - reg. 3D / C51-R: Cerniere clip-on - chiusura ammortizzata - reg. 3D
C51-SP-R: Clip-on Hinges - spring closing - 3D adj. / C51-R Clip-on Hinges - soft closing - 3D adj.

Disponibile anche C51: versione con gambo non regolabile
C51 also available: version with non-adjustable shank



	← 100	CHIUSURA A MOLLA SPRING CLOSING	CHIUSURA AMMORTIZZATA SOFT CLOSING	
Fissaggio a vite Screw-on	3,5x16 non inclusa not included	C51C476SPR.7	C51C476R.7	
Fissaggio a pressione Knock-in	Ø10 premontato pre-assembled	C51C476SPRM.7	C51C476RM.7	

Angolo 30°
30° Angle



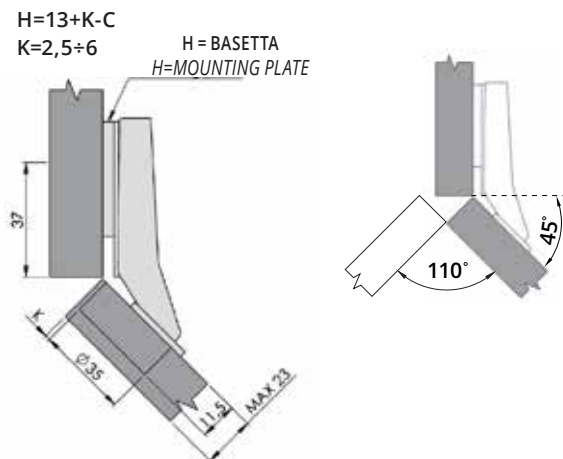
	← 100	CHIUSURA AMMORTIZZATA SOFT CLOSING	
Fissaggio a vite Screw-on	3,5x16 non inclusa not included	C51D476R.7	
Fissaggio a pressione Knock-in	Ø10 premontato pre-assembled	C51D476RM.7	

C51-SP-R C51-R

Angolo 45°
45° Angle

C51-SP-R: Cerniere clip-on - chiusura a molla - reg. 3D / C51-R: Cerniere clip-on - chiusura ammortizzata - reg. 3D
C51-SP-R: Clip-on Hinges - spring closing - 3D adj. / C51-R Clip-on Hinges - soft closing - 3D adj.

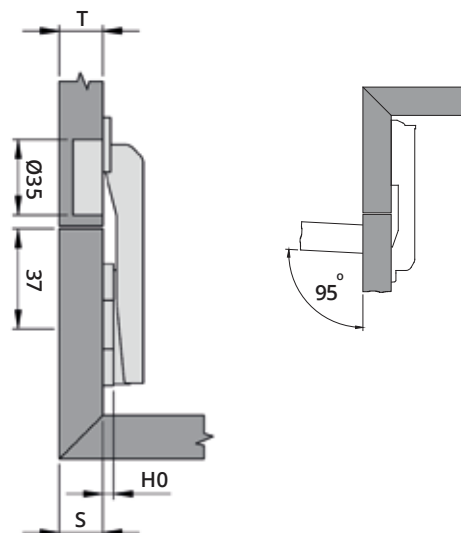
Disponibile anche C51: versione con gambo non regolabile
C51 also available: version with non-adjustable shank



	← 100	CHIUSURA AMMORTIZZATA SOFT CLOSING	
Fissaggio a vite Screw-on	3,5x16 non inclusa not included	C51E476R.7	
Fissaggio a pressione Knock-in	Ø10 premontato pre-assembled	C51E476RM.7	

Angolo 90°
Controcollo.

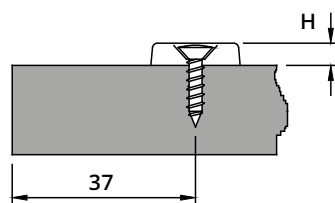
90° Angle
Hinge with special arm for corner cabinets.



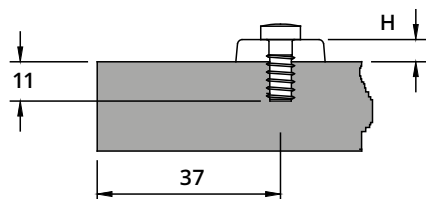
	← 100	CHIUSURA AMMORTIZZATA SOFT CLOSING	
Fissaggio a vite Screw-on	3,5x16 non inclusa not included	C51F476R.7	
Fissaggio a pressione Knock-in	Ø10 premontato pre-assembled	C51F476RM.7	

Basette di montaggio

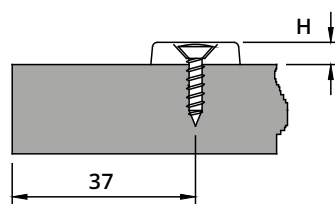
Mounting Plates

Base in acciaio nichelato con fissaggio a vite - Steel nickel plated mounting plate, wood screw fixing


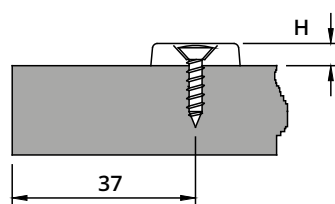
H	Codice Code
0 mm	B00QMS51.7
2 mm	B20QMS51.7

Base in acciaio nichelato con fissaggio a vite EURO 14 mm - Steel nickel plated mounting plate, 14mm EURO screw fixing


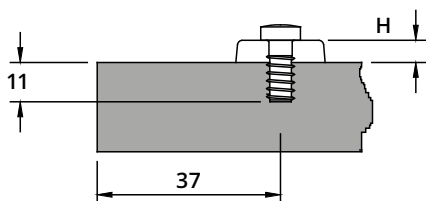
H	Codice Code
0 mm	B02QMS51.7
2 mm	B22QMS51.7

Base in acciaio nichelato con fissaggio a vite, 4 fori - Steel nickel plated mounting plate, wood screw fixing, 4 holes


H	Codice Code
0 mm	B00AQ5-4.7
2 mm	B20AQ5-4.7

Base in acciaio nichelato con fissaggio a vite e regolazione 3D - Steel nickel plated mounting plate, wood screw fixing and 3D adjustment


H	Codice Code
0 mm	B00TMS51.7
2 mm	B20TMS51.7

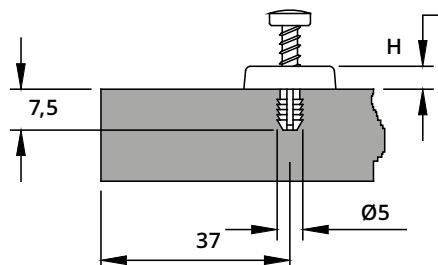
Base in acciaio nichelato con fissaggio a vite EURO 14 mm e regolazione 3D - Steel nickel plated mounting plate, 14mm EURO screw fixing and 3D adjustment


H	Codice Code
0 mm	B02TMS51.7
2 mm	B22TMS51.7

Basette di montaggio

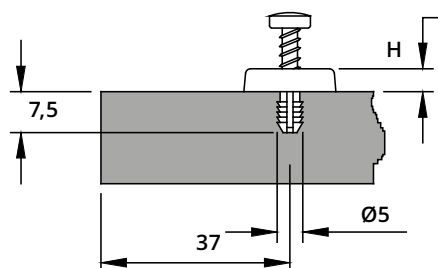
Mounting Plates

Base in acciaio nickelato con fissaggio con tassello 5 mm - *Steel nickel plated mounting plate, 5mm dowel fixing.*



H	Codice Code
0 mm	B01QMS51.7
2 mm	B21QMS51.7

Base in acciaio nickelato con fissaggio con tassello 5 mm e regolazione 3D - *Steel nickel plated mounting plate, 5mm dowel fixing and 3D adjustment.*



H	Codice Code
0 mm	B01TMS51.7
2 mm	B21TMS51.7