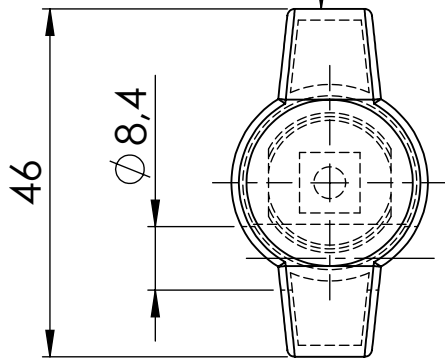
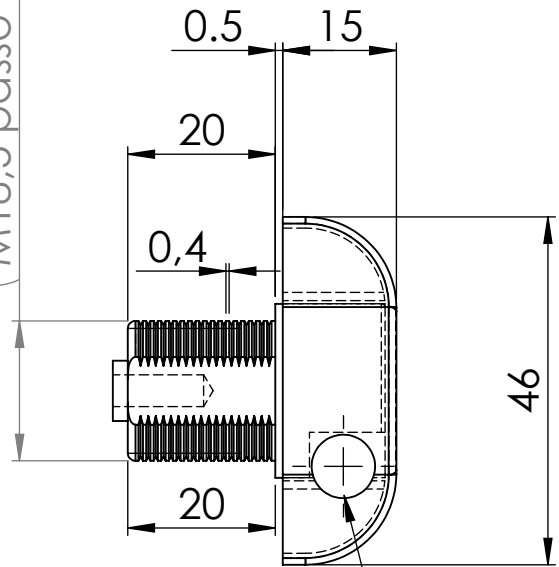


SERRATURA IN  
POSIZIONE CHIUSA

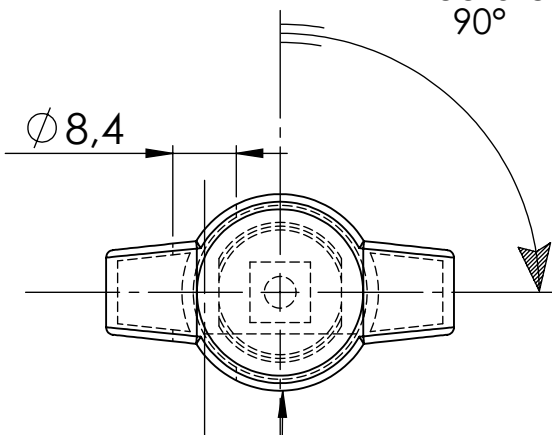


(M18,5 passo 1,2)

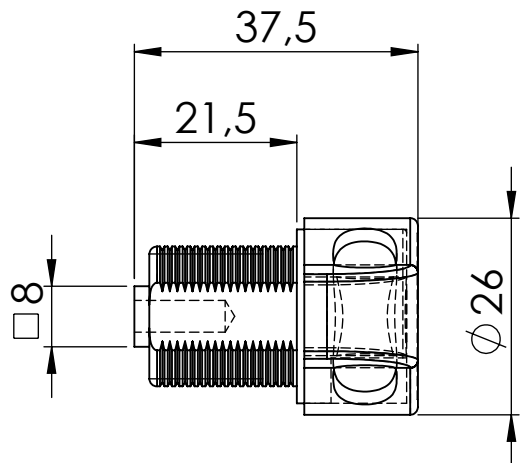


Foro per  
Lucchetto

Ruotare  
90°



SERRATURA IN  
POSIZIONE APERTA



UTILIZZARE LUCCHETTI CON FILO MINIMO Ø6

REV.	DATA:	OPERATORE:	DESCRIZIONE MODIFICA:
SCOSTAMENTI PER QUOTE SENZA INDICAZIONE DI TOLLERANZA EN 22768-1		RACCORDI NON QUOTATI:=1 SMUSSI NON QUOTATI =1x45° ANGOLI: ±0°30'	

DIMENSIONI (mm)	Da 0 a 6	>6 a 30	>30 a 120	>120 a 315	>315 a 1000	>1000 a 2000	>2000 a 4000	oltre 4000	COMPARAZIONE VALORI DI RUGOSITA'				
FINE	±0,02	±0,05	±0,06	±0,08	±0,1	±0,2	±0,3	±0,5					
MEDIO	±0,1	±0,2	±0,3	±0,5	±0,8	±1,2	±2	±3					
GROSS.	±0,2	±0,5	±0,8	±1,2	±2	±3	±4	±6					

DISEGNO RISERVATO A NORMA DI LEGGE; è VIETATO RIPRODURLO O DIVULGARLO SENZA AUTORIZZAZIONE.

SERRATURA IN POSIZIONE CHIUSA			SERRATURA IN POSIZIONE APERTA			
SERIE:			DESCRIZIONE: Serratura con Lucchetto in Zama			
COMMITTENTE:			MATERIALE: Zama TRATTAMENTO SUPERFICIALE: Nichelatura			
DISEGNATORE:	DATA:	SCALA:	MODELLO:	CODICE ARTICOLO:	QTA':	DISEGNO:
Carlo M.	19/07/2017	1:1		300/20 CKD		002115-0