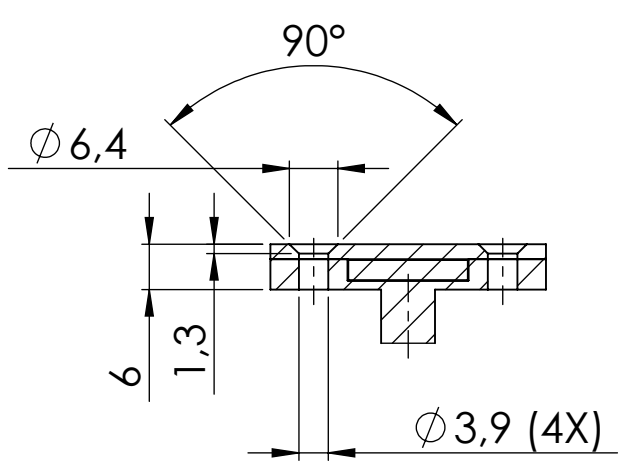
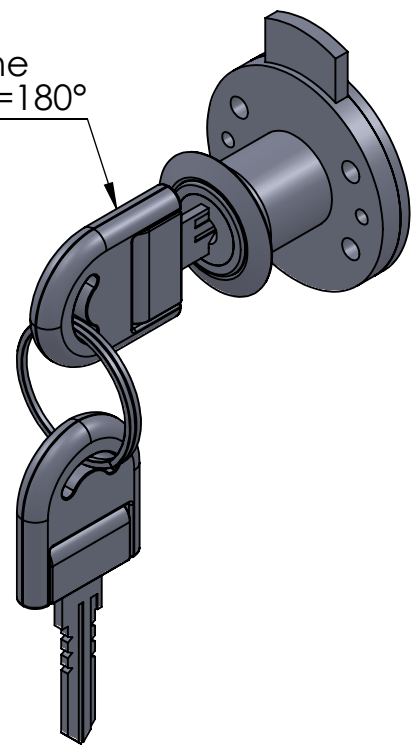


SEZIONE A-A



Rotazione Chiave = 180°



REV. REV.	DATA: DATE:	OPERATORE: OPERATOR:	DESCRIZIONE MODIFICA: CHANGE DESCRIPTION:	
SCOSTAMENTI PER QUOTE SENZA INDICAZIONE DI TOLLERANZA EN 22768-1 DEVIATION FOR DIMENSIONS WITHOUT SPECIFIED TOLERANCE EN 22768-1		RACCORDI NON QUOTATI: =1 NOT DIMENSIONED ROUNDED EDGES: =1		SMUSSI NON QUOTATI = 1x45° NOT DIMENSIONED CHAMFER EDGES: = 1x45°
ANGOLI: ±0°30' CORNERS: ±0°30'				
DIMENSIONI (mm) DIMENSION (mm)	Da/From 0 a/To 6	>6 a 30	>30 a 120	>120 a 315
		>315 a 1000	>1000 a 2000	>2000 oltre 4000
COMPARAZIONE VALORI DI RUGOSITA' / ROUGHNESS VALUES COMPARISON				
FINE / FINE	±0.02	±0.05	±0.06	±0.08
MEDIO / MEDIUM	±0.1	±0.2	±0.3	±0.5
GROSS./ COARSE	±0.2	±0.5	±0.8	±1.2
	±0.1	±0.2	±0.3	±0.5
	±0.2	±0.5	±0.8	±1.2
	±0.3	±0.5	±0.8	±1.2
	±0.5	±0.8	±1.2	±2
	±0.8	±1.2	±2	±3
	±1.2	±2	±3	±4
	±2	±3	±4	±6
DISEGNO RISERVATO A NORMA DI LEGGE; è VIETATO RIPRODURLO O DIVULGARLO SENZA AUTORIZZAZIONE. CONFIDENTIAL DRAWING AS BY LAW ENACTED; ANY REPRODUCTION OR DISCLOSURE IS FORBIDDEN WITHOUT PRIOR AUTHORIZATION				
COD. CLIENTE: CUSTOMER PART NO:		DESCRIZIONE: DESCRIPTION: Serratura x Anta Legno L=20 Ø16.5		
COMMITTENTE: CUSTOMER:		MATERIALE / MATERIAL: TRATTAMENTO SUPERFICIALE: SURFACE TREATMENT: Nichelata		
DISEGNATORE: DESIGNER: LORENZO		DATA / DATE 23/05/2024	SCALA/SCALE 1:1	COD. ARTICOLO / PART NO: 109 PHCVKD.1
Q.TA' / Q.TY: .		DISEGNO / DRAWING: 004572-0		
STM srl, Sede di Pesaro tel. +39 0721 403930 Sede di Crevalcore (BO) Tel +39 051 983344 Fax +39 051 982844 www.stmitaly.it info@stmitaly.it				Pos. File: G:\QS_RETE\040\