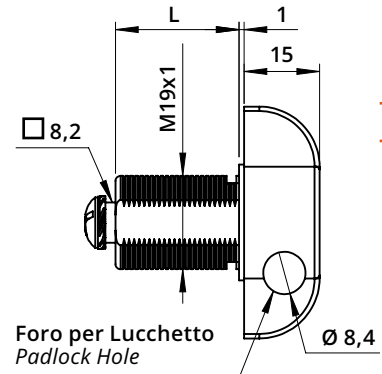
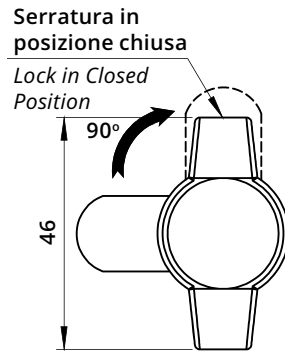
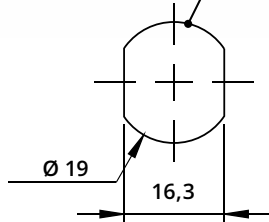


Serratura universale lucchettabile DX, nichelata - Rot. 90°
Universal RH Padlockable Lock, Nickel Plated - 90° Rotation

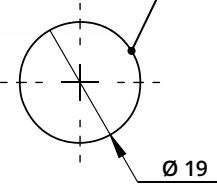


Cilindro Cylinder	
L	20
L	30

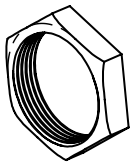
Foro anta Metallo
Metal Door Hole



Foro anta Legno
Wooden Door Hole



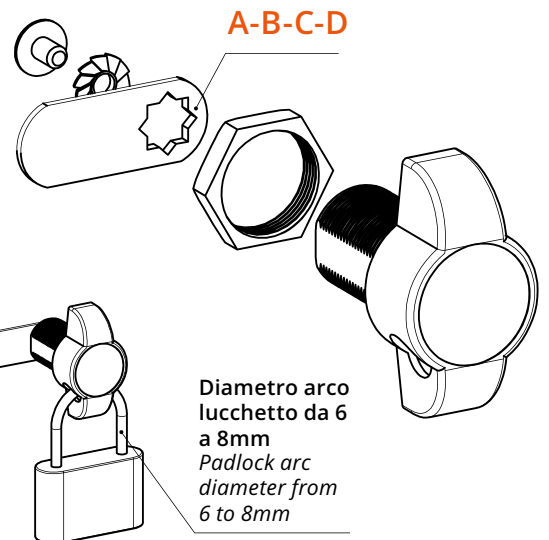
A1013
Dado di fissaggio
Hexagon Nut



A1015
Clip

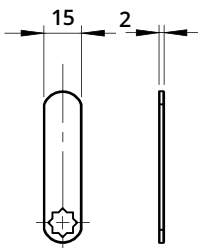


A1012
Rondella con punte per
fissaggio legno
Locking Washer for
Wood Fixing



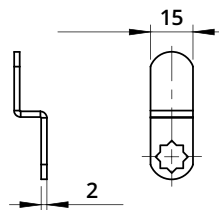
Leva dritta vedi pag. 207-208
For straight cam plate
refer to page 207-208

A



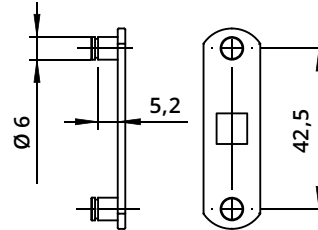
Leva piegata vedi pag. 207-208
For bent cam plate refer
to page 207-208

B



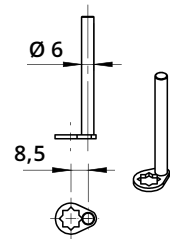
Leva con perni ad asta vedi pag. 208
For cam plate with lock
bar pins refer to page 208

C



Perno vedi pag. 209
For tail refer to page 209

D



Descrizione
Description

Standard

Optional

Cifratura
Key Code

Finitura
Finishing

Cromatura
Nickel Plating

Tipo chiave
Key Type

Colore impugnatura
Key Cap Color

Chiave maestra
Master Key System

Cilindro estraibile
Interchangeable Cylinder