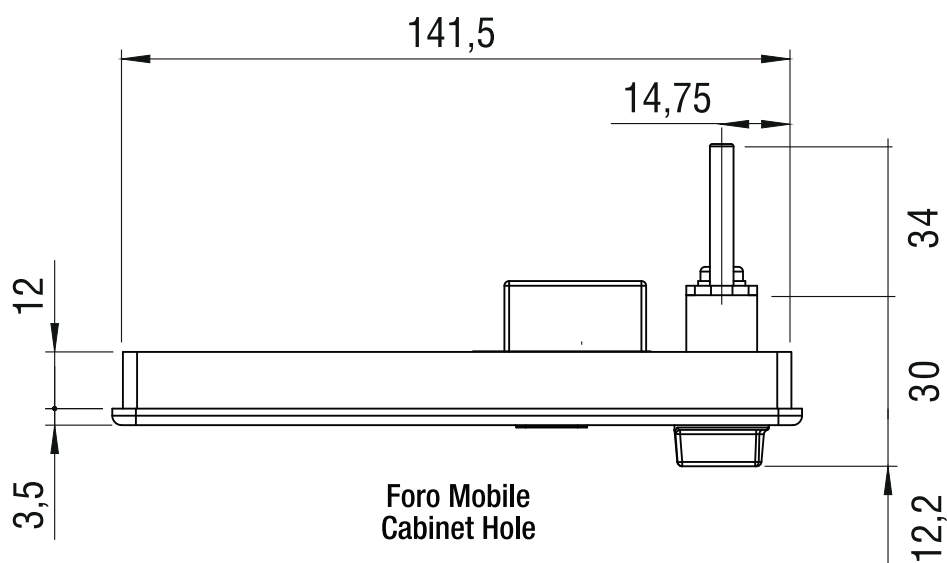
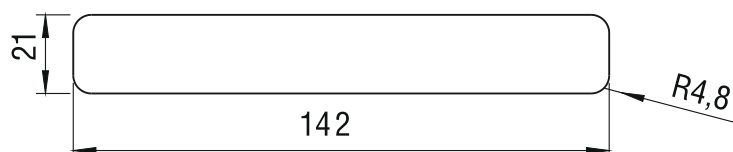


SCE-1604-H

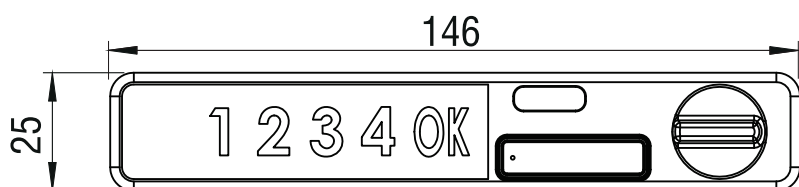
Serratura a combinazione elettronica con Perno - Rot. 180° Electronic combination lock with pin - 180° rotation



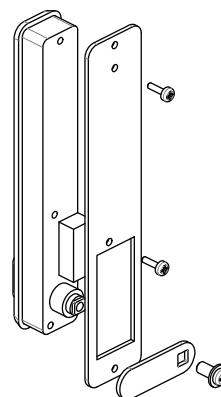
Foro Mobile
Cabinet Hole



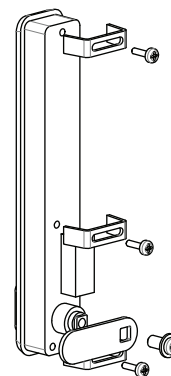
Foro Mobile
Cabinet Hole



Montaggio su anta in legno
Assembly on wooden door



Montaggio su anta in ferro
Assembly on iron door



Caratteristiche e vantaggi / Features and benefits

- Design con pulsanti touch; password impostabile da 4 a 15 cifre, miliardi di password disponibili.

- La password può essere impostata e modificata dall'utente e memorizzata automaticamente allo spegnimento.

- La pila a bottone garantisce oltre 3.000 attivazioni ed è facilmente sostituibile. Avvisi automatici di batterie esaurite

- Tecnologia Antifurto e funzione password con PIN falso.

- Attivazione automatica allarme dopo il quarto inserimento di password errata.

- Disponibile Decoder con gestione password multilivello.

- Disponibili sia password utente che password gestore.

- Rotazione 180°.

- Touch pad button design, password can consist of 4-15 digits, billions of password available

- Password can be set and changed by users, and memorized automatically when power off.

- Button cell can be used for 3,000 times and replaced easily. Automatic power shortage prompts.

- Introduced with Anti-Theft Technology and Fake PIN password function

- Auto-alarm will be activated when input wrong password 4 times.

- Decoder can be provided with Multilayer password management

- Both user password and management password available.

- Rotation 180°.