

T35-L-S

Guida a Sfere Estrazione Totale con Fori e Rientro Ammortizzato

Full-Extension Ball-Bearing Slide with Standard Hole Pattern and Soft-Closing Device



Versione metallo a richiesta/For metal furniture



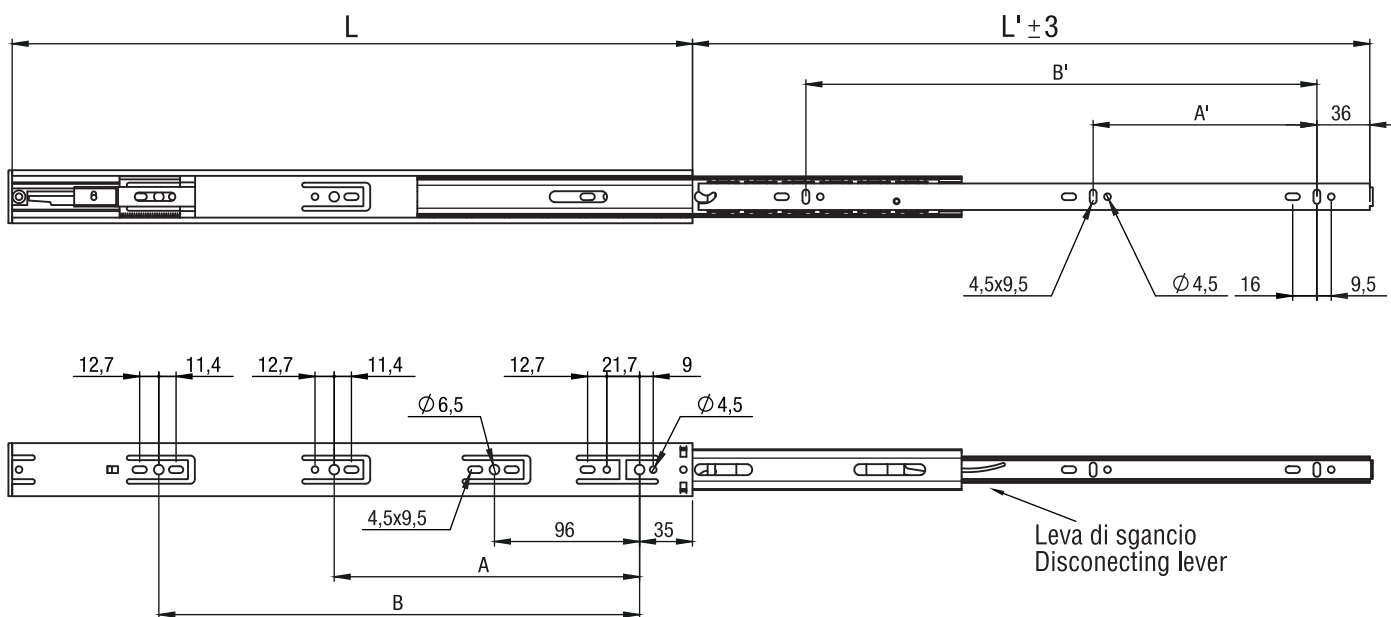
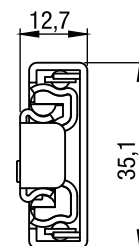
Specifiche/Specifications

Portata/Load Capacity: **30 Kg - L. 450**

Materiale/Material: **Ferro zincato/Steel galvanised**

Parte cassetto sganciabile/Removable inner member

Montaggio laterale/Side mount



L	L'	A	B	A'	B'
300	281	/	/	96	224
350	350	224.5	/	128	286
400	400	224.5	/	160	320
450	450	224.5	320.5	160	352
500	500	224.5	352.5	160	416