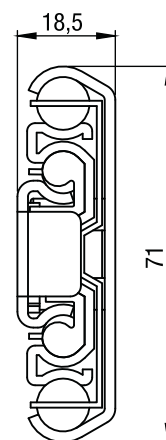
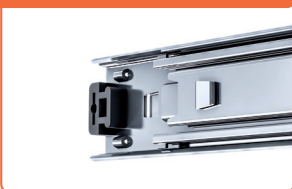


T71-L

Guida a Sfere Estrazione Totale con Fori Full-Extension Ball-Bearing Slide with Standard Hole Pattern



Versione metallo a richiesta/For metal furniture



Specifiche/Specifications

Portata/Load Capacity: **170 Kg - L. 450**

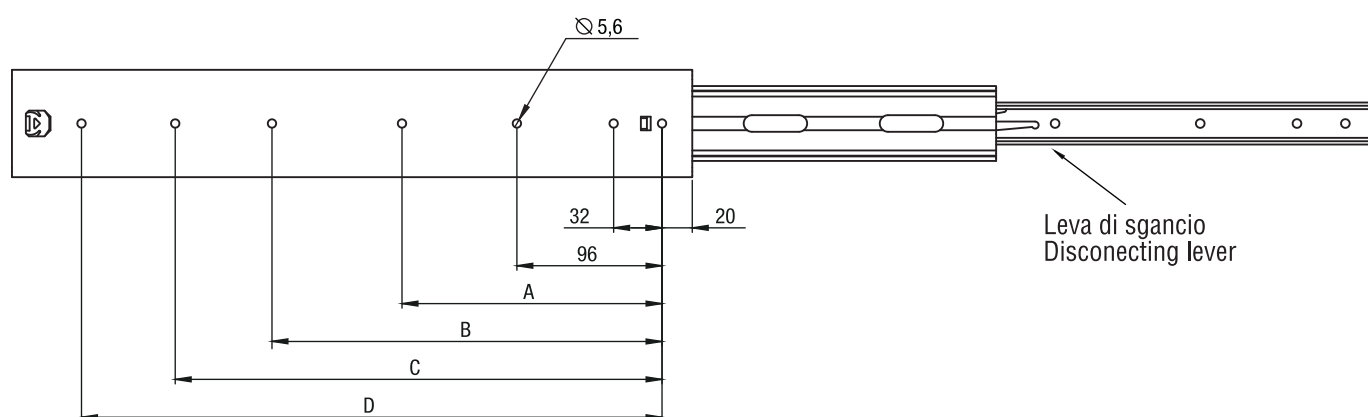
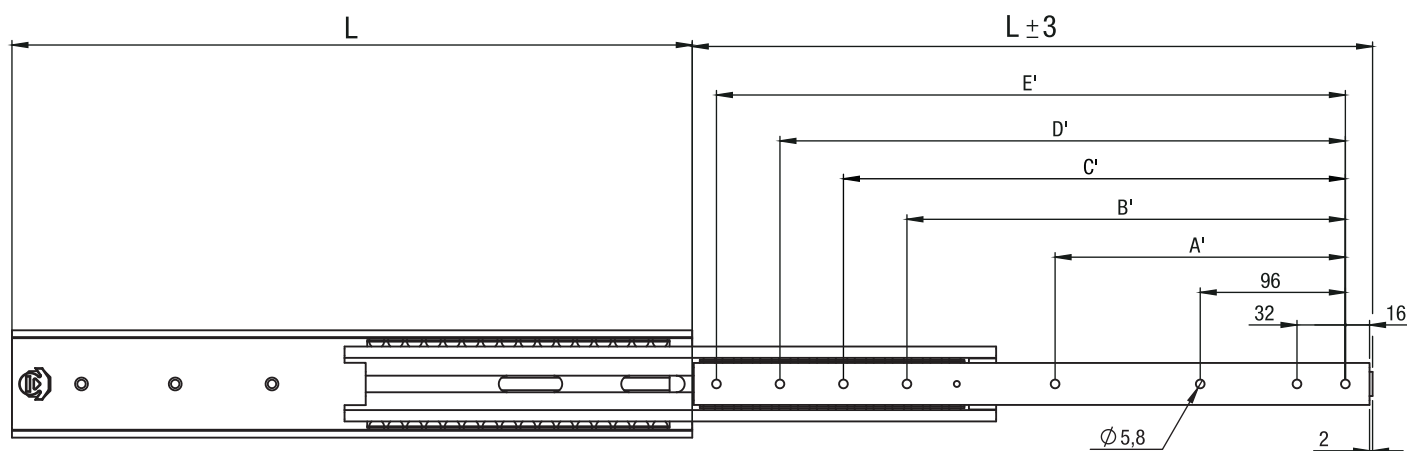
Materiale/Material: **Ferro zincato/Steel galvanised**

Parte cassetto sganciabile/Removable inner member

Montaggio laterale/Side mount

Esempio utilizzo / Example of Use





L	A	B	C	D	A'	B'	C'	D'	E'
250	192	/	/	/	/	192	/	/	/
300	160	224	/	/	/	256	/	/	/
350	192	288	/	/	/	288	/	/	/
400	192	320	/	/	/	160	320	/	/
450	224	352	/	/	/	192	384	/	/
500	224	384	/	/	/	224	416	/	/
550	224	384	480	/	/	224	384	480	/
600	224	384	512	/	/	224	384	512	/
650	224	384	576	/	/	224	384	576	/
700	256	416	608	/	256	416	608	/	/
750	256	448	672	/	256	448	672	/	/
800	288	480	704	/	288	480	704	/	/
850	288	512	768	/	288	512	768	/	/
900	320	576	832	/	320	576	832	/	/
950	320	576	864	/	320	576	864	/	/
1000	320	576	768	938	320	576	768	928	/
1050	320	576	768	960	320	608	768	992	/
1100	320	576	768	1024	320	608	768	1024	/
1150	320	576	832	1088	320	608	832	1088	/
1200	320	576	832	1120	320	608	832	1120	/
1250	320	608	864	1184	320	544	736	960	1184