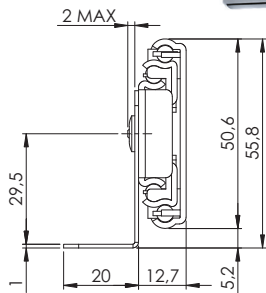


# T50-SI-S

## Guida a Sfere Estrazione Totale Con Rientro Ammortizzato e Staffa (50kg) Full-Extension Ball-Bearing Slide with Soft-Closing Device and Bracket (50kg)



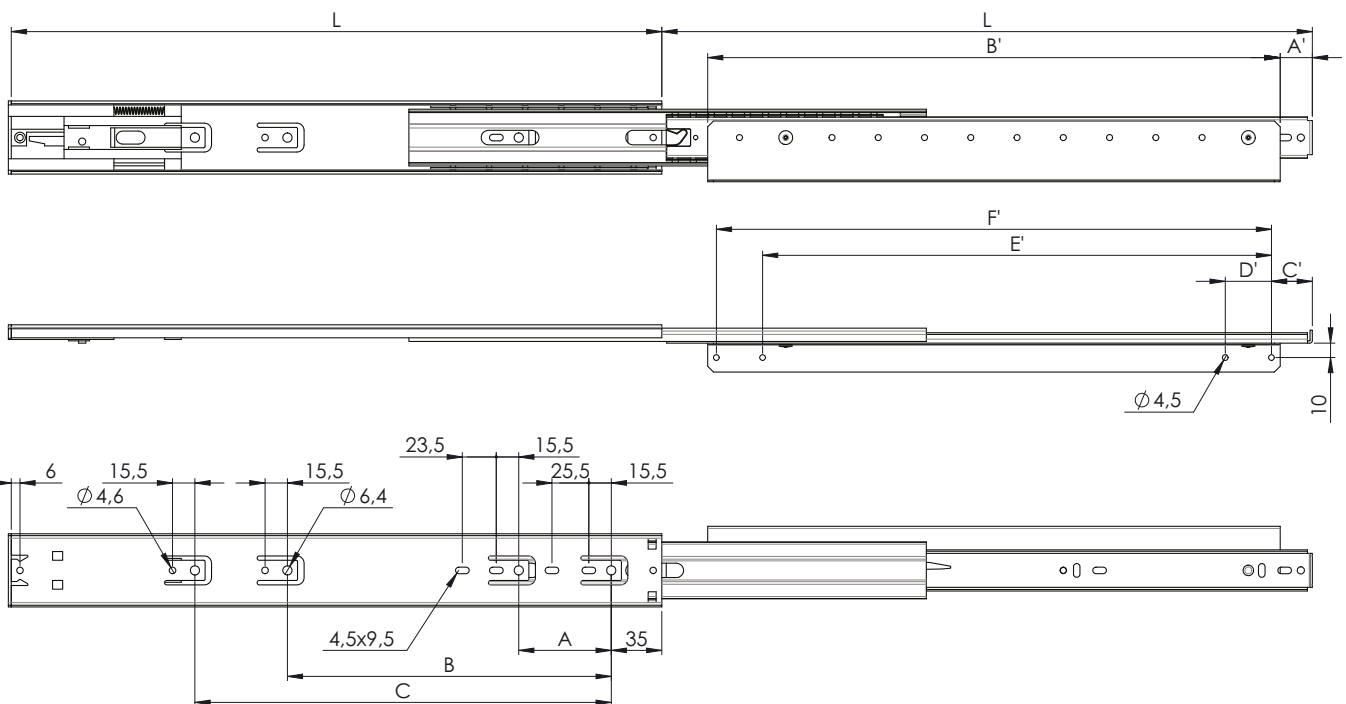
### Specifiche/Specifications

Portata/Load Capacity: **50 Kg (450mm)**

Materiale/Material: **Ferro zincato/Steel galvanized**

Parte cassetto sganciabile/Drawer removal

Montaggio laterale/Side mount



L	A	B	C	A'	B'	C'	D'	E'	F'
300	64	160	/	22	258	28	32	215	247
350	64	200	/	2	340	12	/	/	320
400	64	224	/	2	340	12	/	/	320
450	64	224	288	22	396	28	32	352	384
500	64	224	352	23	458	28	32	416	448
550	64	224	352	23	458	28	32	416	448