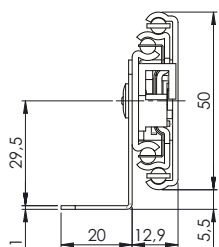


T51-SI-K

Guida a Sfere Estrazione Totale Con Sistema Blocco/Sblocco e Staffa (70kg) Full-Extension Ball-Bearing Slide with Lock-In/Lock-Out Device Bracket (70kg)



Specifiche/Specifications

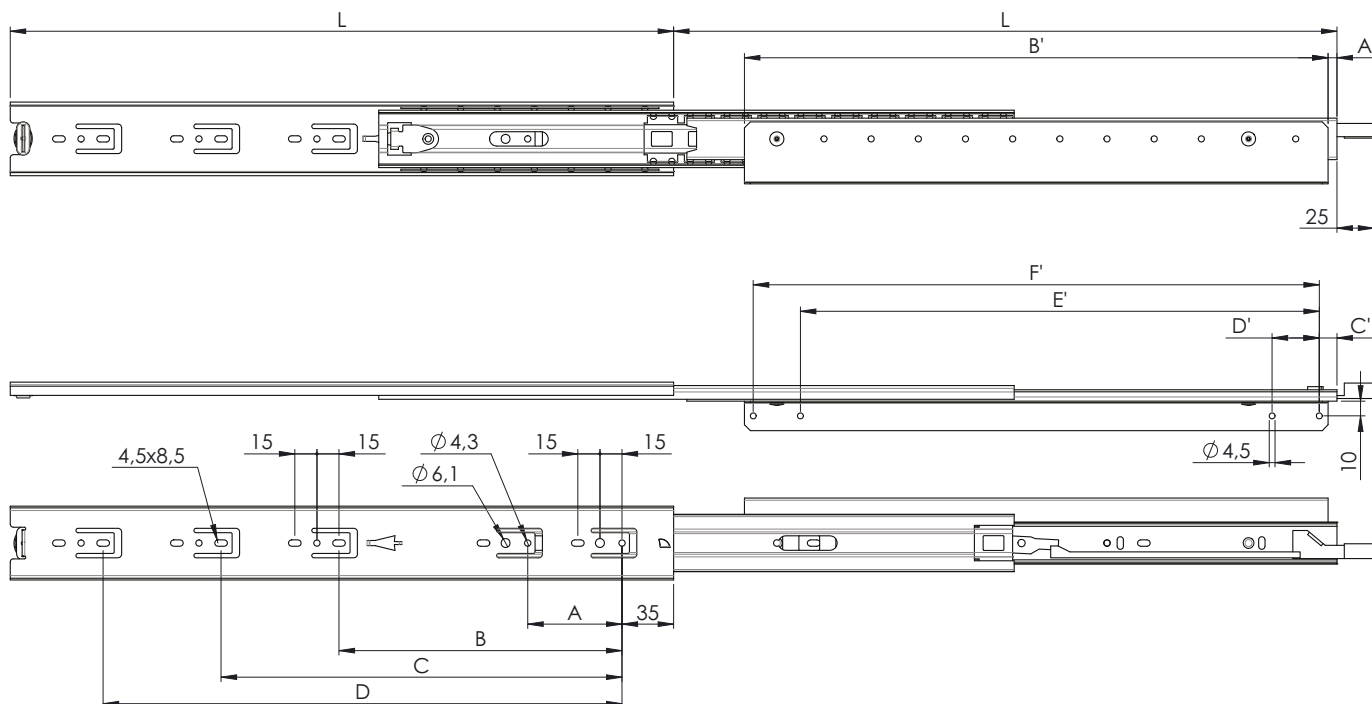
Portata/Load Capacity: **70 Kg** (450mm)

Materiale/Material: **Ferro zincato/Steel galvanized**

Parte cassetto sganciabile/Drawer removal

Montaggio laterale/Side mount

Versione Metallo disponibile



L	A	B	C	D	A'	B'	C'	D'	E'	F'
300	192	/	/	/	16	258	21.5	32	220.5	252.5
350	224	/	/	/	38	258	43.5	32	220.5	252.5
400	256	/	/	/	6	396	12	32	352	384
450	64	256	352	/	6	396	12	32	352	384
500	64	256	384	/	7	458	12	32	416	448
550	128	320	416	/	39	458	44	32	416	448
600	128	352	480	/	39	458	44	32	416	448
700	160	384	544	/	53	590	58	32	548	580
800	128	354	544	672	38	716	43.5	32	678.5	710.5
900	160	448	640	800	6	876	12	32	838	870
1000	192	512	704	864	6	972	12	32	934	966