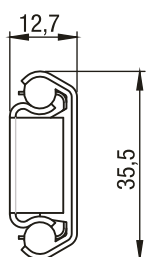


P13-L

Guida a Sfere Estrazione Parziale con Fori (35 kg)

Single-Extension Ball-Bearing Slide with Standard Hole Pattern (35 kg)



Specifiche/Specifications

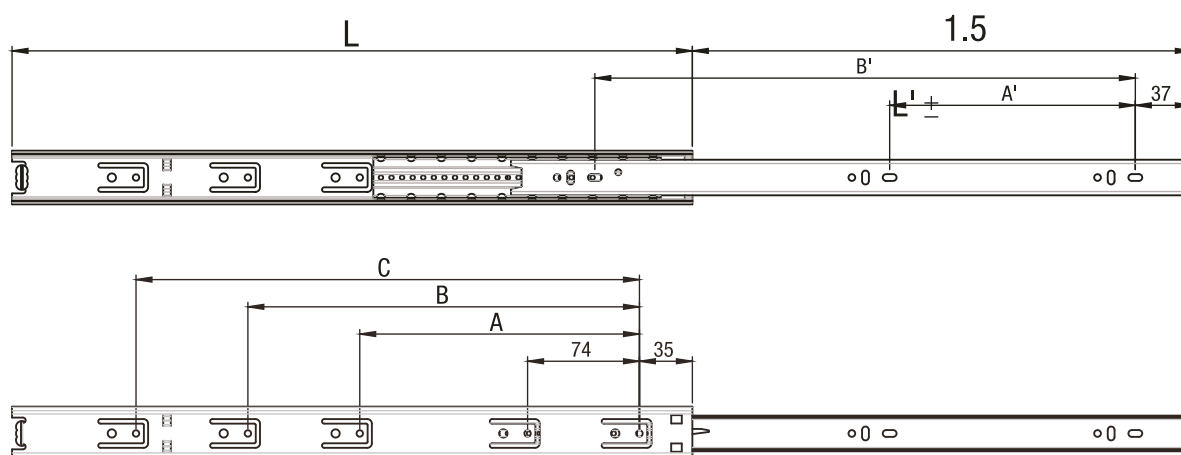
Portata/Load Capacity: **35 Kg** (450mm)

Materiale/Material: **Ferro zincato/Steel galvanized**

Parte cassetto sganciabile/Drawer removal

Montaggio laterale/Side mount

Versione Metallo disponibile



L	L'	A	B	C	A'	B'
300	200	224	/	/	96	228
350	255	256	/	/	128	288
400	295	192	288	/	160	320
450	330	224	353	/	160	352
500	375	224	320	416	192	416
550	415	224	352	480	224	448
600	426	224	352	480	256	512