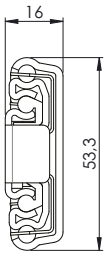


T53/16-L-S

Guida a Sfere Estrazione Totale Con Fori e Rientro Ammortizzato (70kg)
Full-Extension Ball-Bearing Slide with Standard Hole Pattern and Soft-Closing Device (70kg)



Specifiche/Specifications

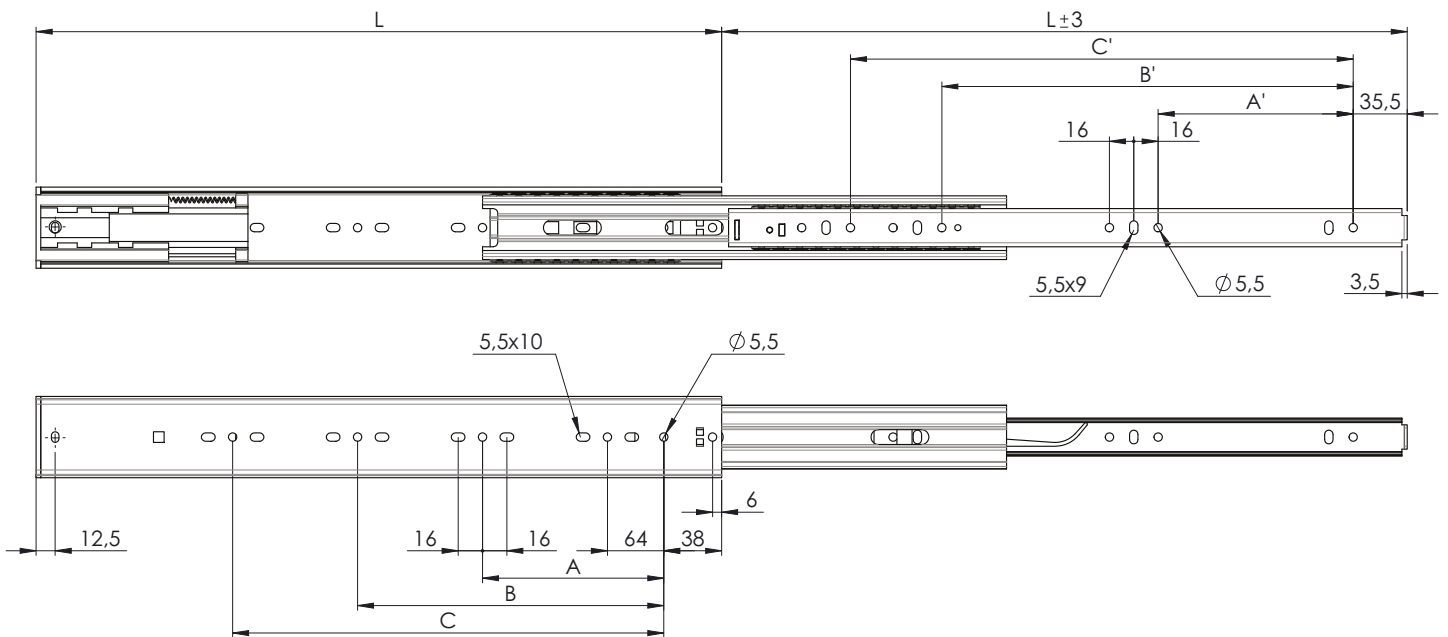
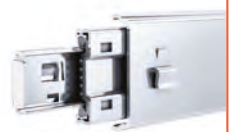
Portata/Load Capacity: **70 Kg** (450mm)

Materiale/Material: **Ferro zincato/Steel galvanized**

Parte cassetto sganciabile/Drawer removal

Montaggio laterale/Side mount

Versione Metallo disponibile



L	A	B	C	A'	B'	C'
350	160	/	/	96	232	/
400	192	/	/	96	280	/
450	224	/	/	128	320	/
500	192	288	/	160	384	/
550	224	352	/	192	416	/
600	224	384	/	192	384	480
650	256	448	/	224	416	512
700	288	480	/	224	448	576
750	256	448	544	224	480	608
800	256	448	576	224	512	672