

# Hinges

## Cerniere

### Serie Euro 48

Cerniere Slide-on -  $\varnothing$  35  
Assemblaggio "slide-on"

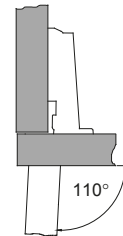
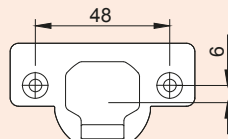
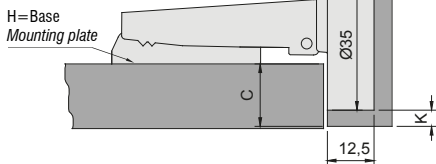
Slide-on hinges -  $\varnothing$  35  
Slide-on assembly



**Cerniera - slide-on - acciaio nichelato - Automatic hinge - slide-on - steel nickel plated**
**EURO 48  
SLIDE-ON 110°**
**Collo "0"**  
Sormonto fino 18 mm.

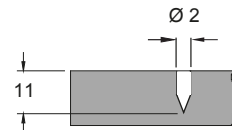
**Crank "0"**  
Full overlay application (up to 18 mm)

← 250

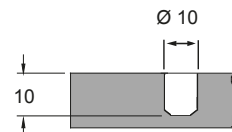

 $H = 18 + K - C$   
 $K = 2,5 \div 3,5$ 

**Lavorazione montaggio**  
Assembly process

**Fissaggio a vite**  
Screw-on

**3,5x16**  
non inclusa

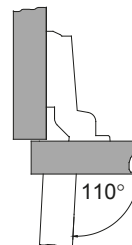
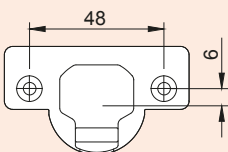
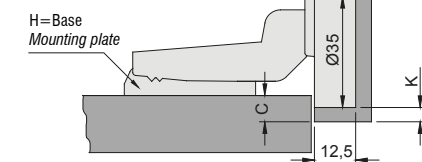
**4836**

**Fissaggio a pressione**  
Knock-in

**Ø 10**  
premontato

**4837**

**EURO 48  
SLIDE-ON 110°**
**Collo "9"**  
Sormonto fino 11 mm.

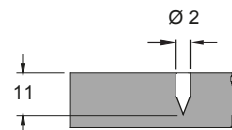
**Cranking "9"**  
Half overlay application (up to 11 mm)

← 250

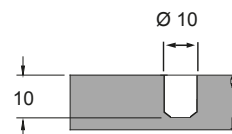

 $H = 9 + K - C$   
 $K = 2,5 \div 3,5$ 

**Lavorazione montaggio**  
Assembly process

**Fissaggio a vite**  
Screw-on

**3,5x16**  
non inclusa

**4826**

**Fissaggio a pressione**  
Knock-in

**Ø 10**  
premontato

**4827**


## Cerniera automatica - slide-on - acciaio nichelato

### Automatic hinge - slide-on - steel nickel plated

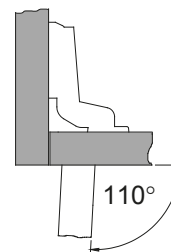
#### EURO 48 SLIDE-ON 110°

Collo "18"  
Per ante interne

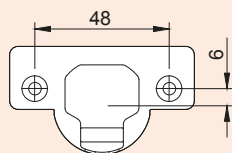
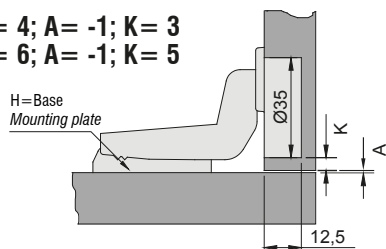
Crank "18"  
Inset application



← 250



H= 4; A= -1; K= 3  
H= 6; A= -1; K= 5



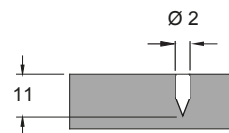
Lavorazione montaggio  
Assembly process

Fissaggio a vite  
Screw-on



3,5x16  
non inclusa

4816

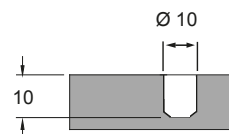


Fissaggio a pressione  
Knock-in

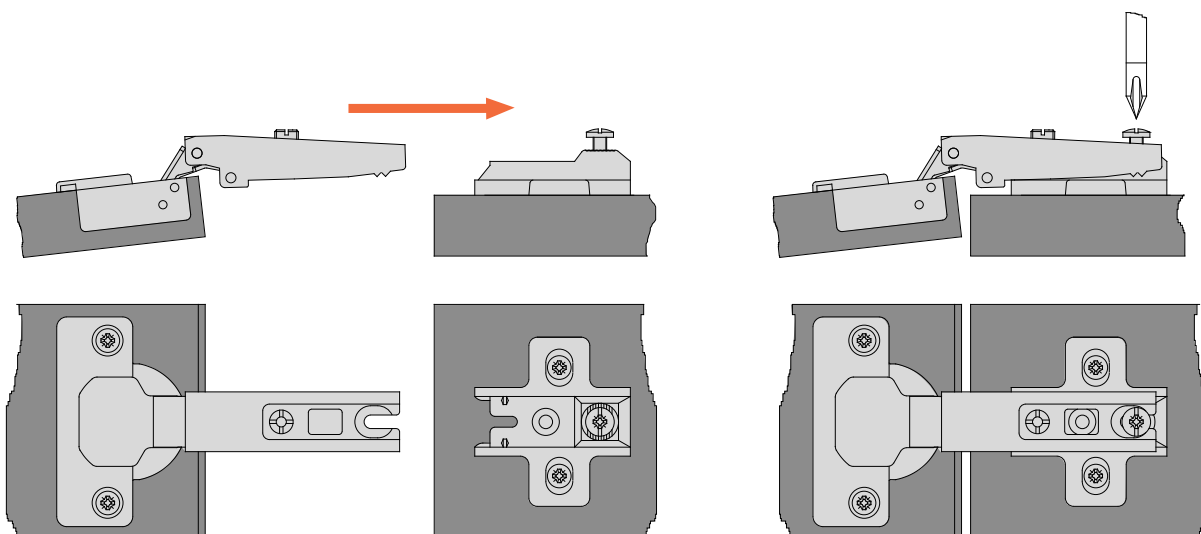


Ø 10  
premontato

4817

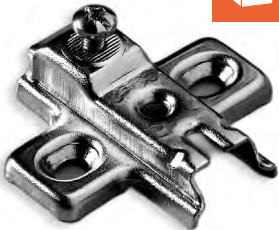
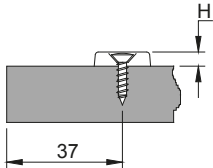

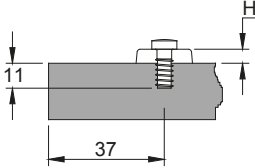

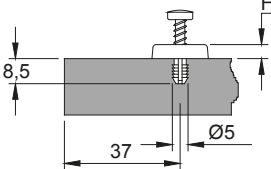

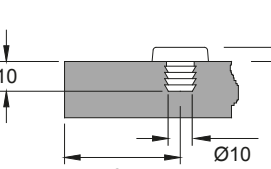

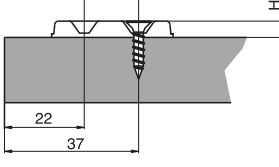


### Assemblaggio della cerniera all'anta - Assembling the hinge to the door



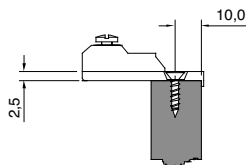
## Basette di montaggio per cerniere serie Euro 48

### Mounting plates for hinges Euro 48 hinges

Base in acciaio nickelato con fissaggio a vite - Steel nickel plated mounting plate, wooden screw fixing									
 <div style="background-color: #f4a460; color: white; padding: 2px; display: inline-block; margin-top: 5px;">  ← 1000                 </div>		<b>H</b> Codice Code	<table style="width: 100%; border-collapse: collapse;"> <tr> <td style="text-align: center;">2 mm</td> <td style="text-align: center;">E992BN</td> </tr> <tr> <td style="text-align: center;">4 mm</td> <td style="text-align: center;">E994BN</td> </tr> <tr> <td style="text-align: center;">6 mm</td> <td style="text-align: center;">E996BN</td> </tr> </table>	2 mm	E992BN	4 mm	E994BN	6 mm	E996BN
2 mm	E992BN								
4 mm	E994BN								
6 mm	E996BN								
Base in acciaio nickelato con fissaggio a vite EURO 14 mm - Steel nickel plated mounting plate 14 mm euro screw fixing									
 <div style="background-color: #f4a460; color: white; padding: 2px; display: inline-block; margin-top: 5px;">  ← 500                 </div>		<b>H</b> Codice Code	<table style="width: 100%; border-collapse: collapse;"> <tr> <td style="text-align: center;">2 mm</td> <td style="text-align: center;">E992DN</td> </tr> <tr> <td style="text-align: center;">4 mm</td> <td style="text-align: center;">E994DN</td> </tr> <tr> <td style="text-align: center;">6 mm</td> <td style="text-align: center;">E996DN</td> </tr> </table>	2 mm	E992DN	4 mm	E994DN	6 mm	E996DN
2 mm	E992DN								
4 mm	E994DN								
6 mm	E996DN								
Base in acciaio nickelato con fissaggio con tassello 5 mm - Steel nickel plated mounting plate 5 mm dowel fixing									
 <div style="background-color: #f4a460; color: white; padding: 2px; display: inline-block; margin-top: 5px;">  ← 500                 </div>		<b>H</b> Codice Code	<table style="width: 100%; border-collapse: collapse;"> <tr> <td style="text-align: center;">2 mm</td> <td style="text-align: center;">E992E5</td> </tr> <tr> <td style="text-align: center;">4 mm</td> <td style="text-align: center;">E994E5</td> </tr> <tr> <td style="text-align: center;">6 mm</td> <td style="text-align: center;">E996E5</td> </tr> </table>	2 mm	E992E5	4 mm	E994E5	6 mm	E996E5
2 mm	E992E5								
4 mm	E994E5								
6 mm	E996E5								
Base in acciaio nickelato con fissaggio con tassello 10 mm - Steel nickel plated mounting plate 10 mm dowel fixing									
 <div style="background-color: #f4a460; color: white; padding: 2px; display: inline-block; margin-top: 5px;">  ← 500                 </div>		<b>H</b> Codice Code	<table style="width: 100%; border-collapse: collapse;"> <tr> <td style="text-align: center;">2 mm</td> <td style="text-align: center;">E992F10</td> </tr> <tr> <td style="text-align: center;">4 mm</td> <td style="text-align: center;">E994F10</td> </tr> <tr> <td style="text-align: center;">6 mm</td> <td style="text-align: center;">E996F10</td> </tr> </table>	2 mm	E992F10	4 mm	E994F10	6 mm	E996F10
2 mm	E992F10								
4 mm	E994F10								
6 mm	E996F10								
Base in acciaio nickelato con fissaggio a vite 4 fori - Steel nickel plated mounting plate with 4 holes wooden screw fixing									
 <div style="background-color: #f4a460; color: white; padding: 2px; display: inline-block; margin-top: 5px;">  ← 500                 </div>		<b>H</b> Codice Code	<table style="width: 100%; border-collapse: collapse;"> <tr> <td style="text-align: center;">4 mm</td> <td style="text-align: center;">E994BN/4</td> </tr> </table>	4 mm	E994BN/4				
4 mm	E994BN/4								
<b>NB</b> le basi H. = 2mm. sono in zama <b>NB</b> mounting plates H. = 2 mm. are in zamak		E992DN/12 = 12 mm. Eurovite/Euro screws E994DN/12 = 12 mm. Eurovite/Euro screws E996DN/12 = 12 mm. Eurovite/Euro screws							

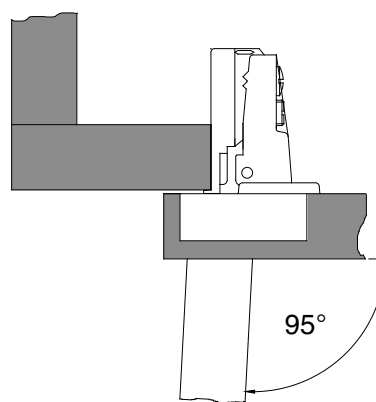
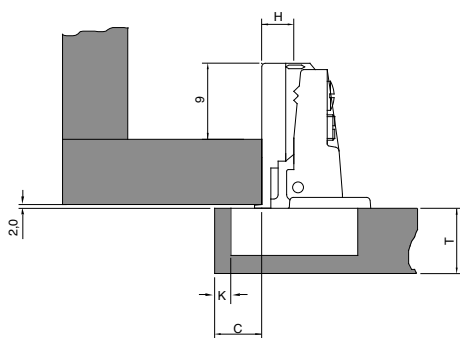
## Base speciale per cerniere serie Euro 48 Special mounting plate for Euro 48 hinges

Base in zama "Frame" nickelato con fissaggio a vite - "Frame" nikel plated zamak mounting plate screw-on



H	Codice Code
2 mm	9F2B

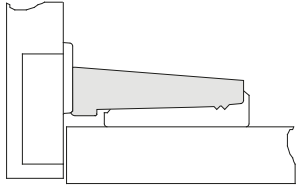
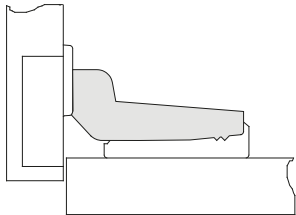
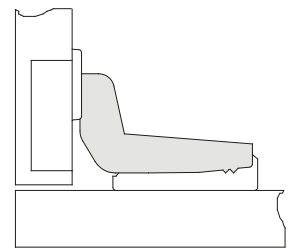
### Schema di funzionamento - Operating diagram



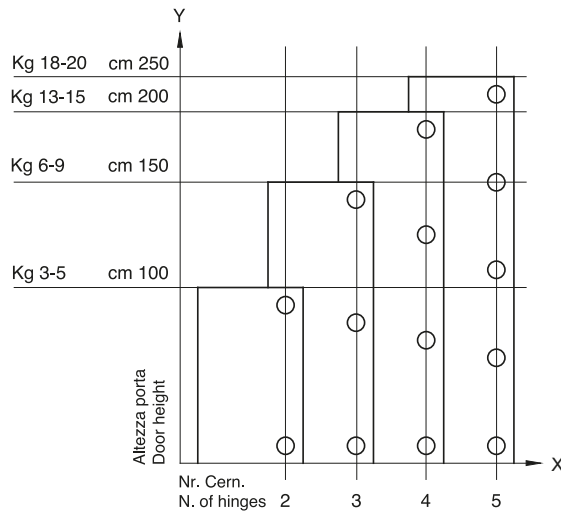
- Questa base deve essere abbinata alle cerniere mostrate in questa pagina
- This plate has to be coupled to hinges shown in this page

# Informazioni tecniche slide-on - Slide-on technical information

## Collo - Crank

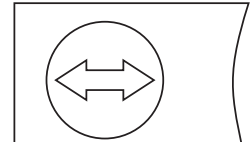
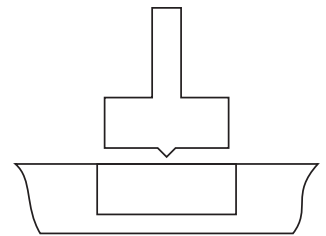
**0**

**9**

**18**


## Numero di cerniere per porta Number of hinges per door



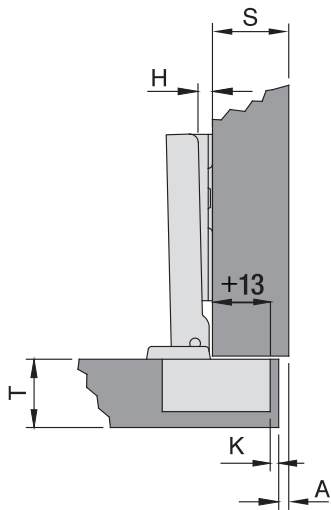
Spessore porta 18 mm / Thickness of door 18 mm

## Foratura anta Door drilling


**Foro - hole**  $\varnothing$  35 mm

**Profondità - depth** 12.5 mm

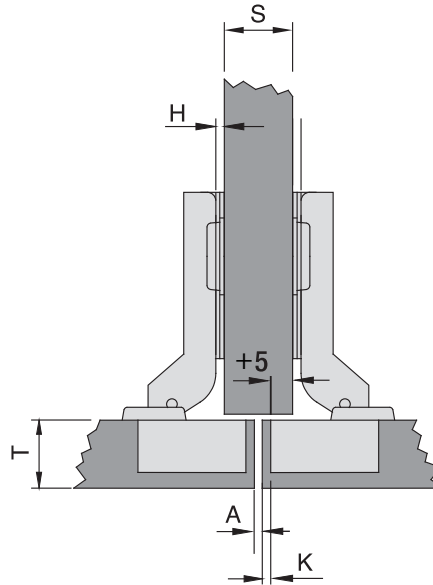
## Schema di montaggio - Assembly diagram

### Collo / Crank full overlay "0"



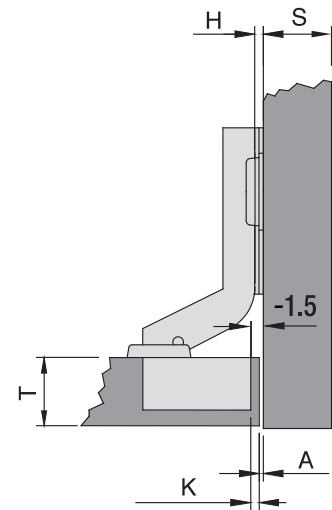
$$H = (13 + K + A) - S$$

### Collo / Crank full overlay "9"



$$H = (5 + K + A) - S/2$$

### Collo / Crank inset "18"



$$H = K + A - 1.5$$

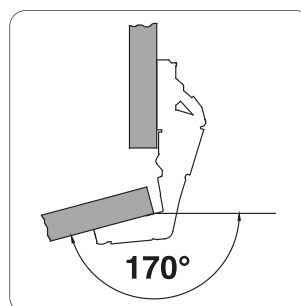
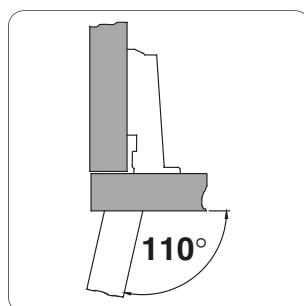
 T= 

16	17	18	19	20
----	----	----	----	----

	16	17	18	19	20
K=3	0.3	0.8	1.3	2.1	3.0
K=4	0.3	0.6	0.9	1.7	2.5
K=5	0.3	0.6	0.8	1.5	2.1
K=6	0.3	0.5	0.7	1.3	1.7

**A**

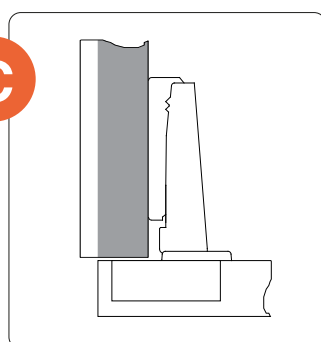
## Angoli di apertura / Opening angles

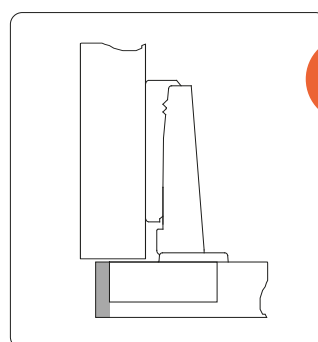


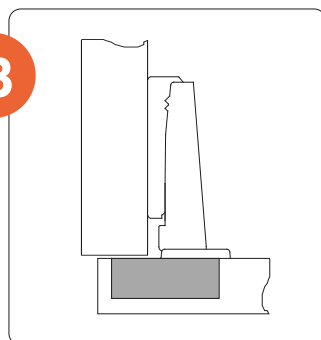
## Lista delle abbreviazioni

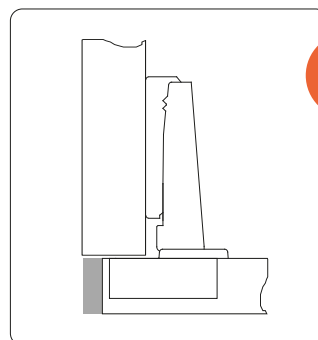
### List of abbreviations

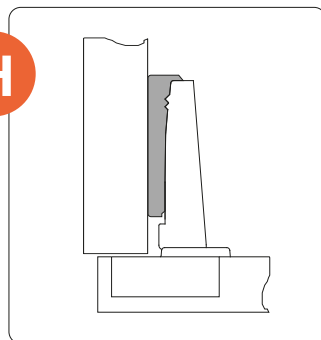
**C**

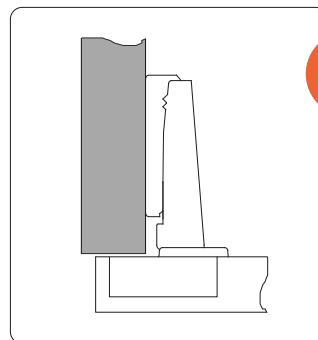
 Sormonto  
Overlay

**K**

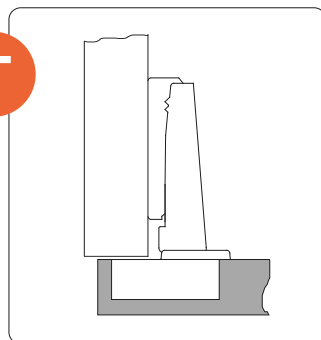
 Distanza foratura  
Drilling distance

**B**

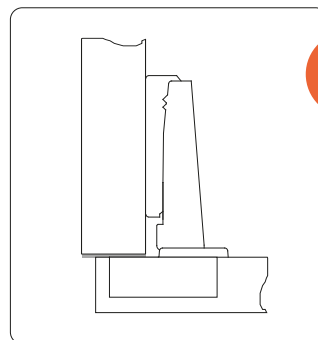
 Diametro foratura  
Drilling diameter

**A**

 Fuga minima  
Minimum gap

**H**

 Altezza della base  
Height of m/plate

**S**

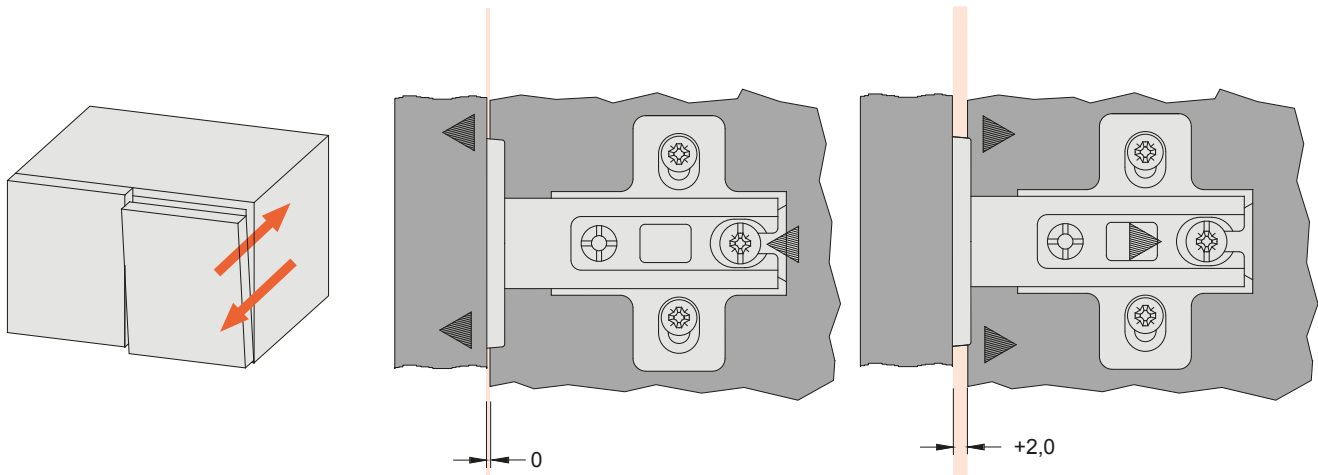
 Spessore fianco  
Side panel thickness

**T**

 Spessore porta  
Door thickness

**L**

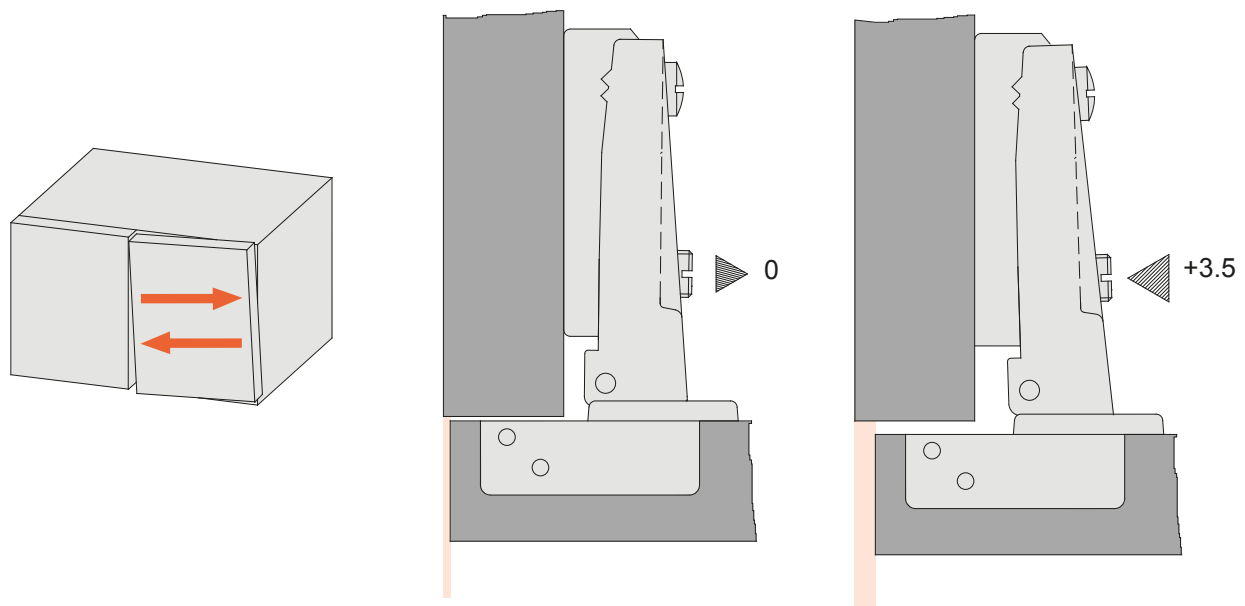
 Fuga di chiusura  
Closing gap


## Sistemi di regolazione slide-on - Slide-on adjustments

### Regolazione frontale - Front adjustment



### Regolazione laterale - Side adjustment



### Regolazione verticale - Vertical adjustment

