



# Sommario

## Summary

### **Cassetto metallico 3 Lati**

3 - Side Metal Drawer

84

### **Cassetto metallico 4 lati**

4- Side Metal Drawer

86

### **Sistema di Chiusura e Accessori**

Locking System and Accessories

88

### **Tiretto**

Under-top Pullout Drawer

90

### **Telai porta cartelle regolabili**

Adjustable filing frames

94

### **Telaio classificatore 40 Kg**

Filing frame 40 Kg

96

### **Telaio classificatore 60 KG**

Filing frame 60 Kg

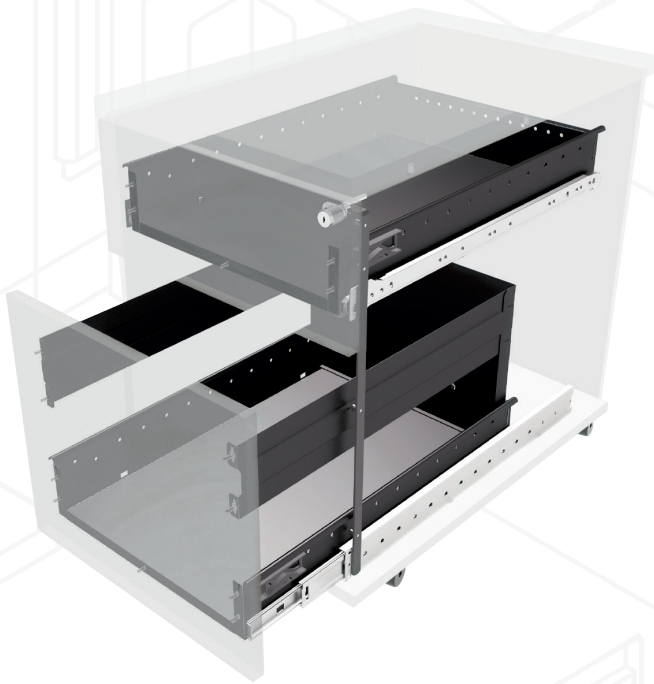
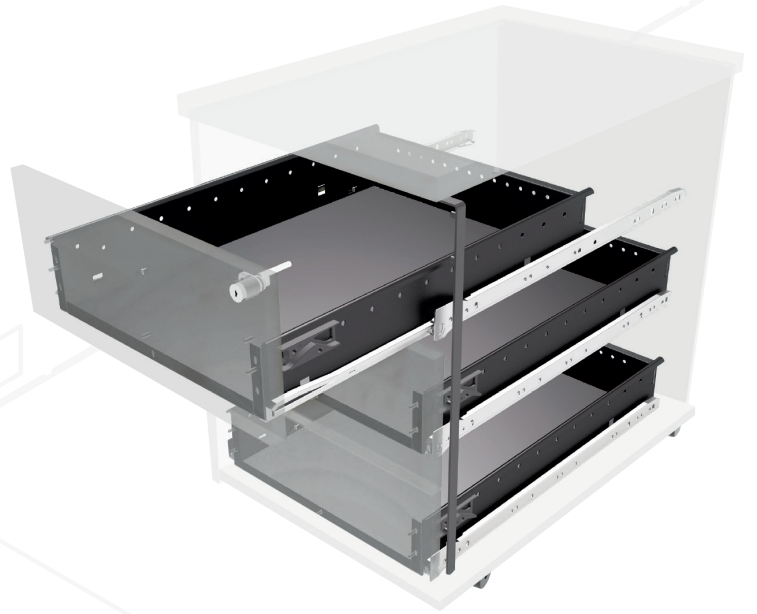
98

### **Telaio classificatore 80 KG**

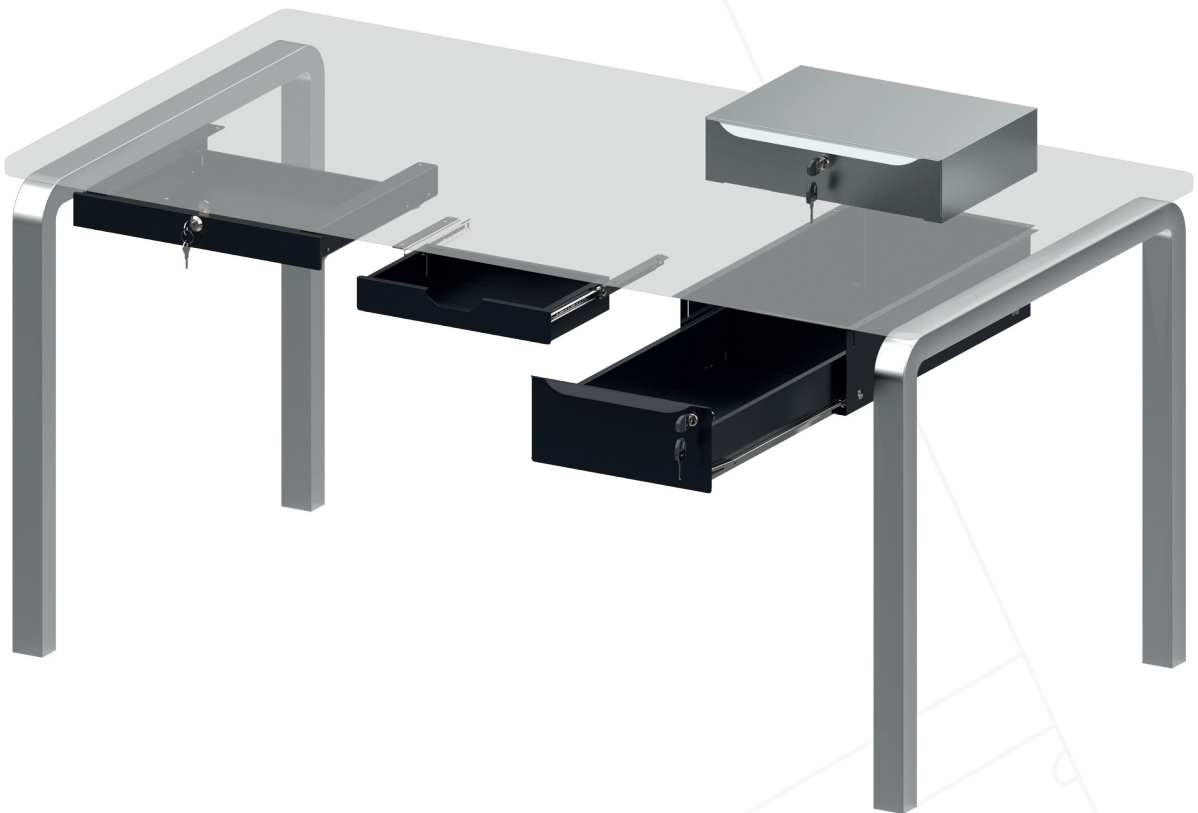
Filing frame 80 Kg

100

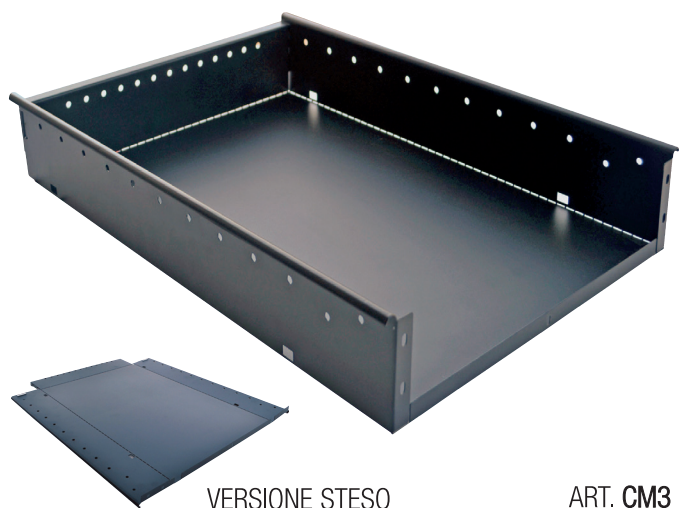
# PROGRAMMA UFFICIO



A



## Cassetto metallico 3 Lati / 3 - Side Metal Drawer



VERSIONE STESO  
FLAT VERSION

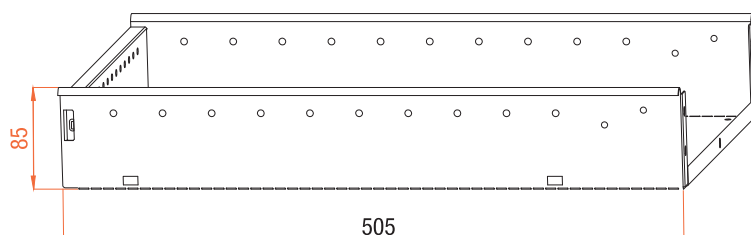
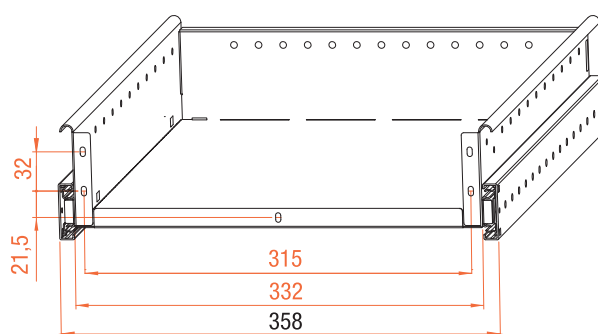
ART. CM3



VERSIONE PIEGATO  
FOLDED VERSION

ART. CMP3

### SCHEMA TECNICO / TECHNICAL DIAGRAM



Articolo Code No.	Larghezza x Profondità Width x Depth	Finiture / Finishing
CM3 3350	cm. 33 x 50,5	<input type="checkbox"/> Non verniciato Uncoated
CMP3 3350	cm. 33 x 50,5	<input checked="" type="checkbox"/> Nero / Black Ral 9005
		<input type="checkbox"/> Grigio / Silver Ral 9006



GUIDA A SCOMPARSA SOTTO CASSETTO PS - TS  
UNDERMOUNTED CONCEALED SLIDE PS - TS



# Cassetto metallico 3 Lati VERSIONI GUIDE

## 3 - Side Metal Drawer SLIDE VERSION

### PS - Guida a Scomparsa Parziale Single-extension concealed slides

L	E		Versione/Version
500	375	25	Legno*/Wood*

\*Disponibile con Soft Closing/Soft-Closing available

### TS - Guide a Scomparsa Totale Full-extension concealed slides

L	E		Versione/Version
500	500	25	Legno*/Wood*

\*Disponibile con Soft Closing/\*Soft-Closing available

### F62 - Guide a Rullo/Roller slides


L	E		Versione/Version
500	405	25	Legno*/Wood* Metallo*/Metal*
550	445	25	Legno/Wood Metallo/Metal

\*Disponibile con Soft Closing/\*Soft-Closing available


### P13 - Guide a Sfera Parziale Single-extension B/B slides

L	E		Versione/Version
500	385	35	Legno/Wood Metallo/Metal
550	420	35	Legno/Wood Metallo/Metal

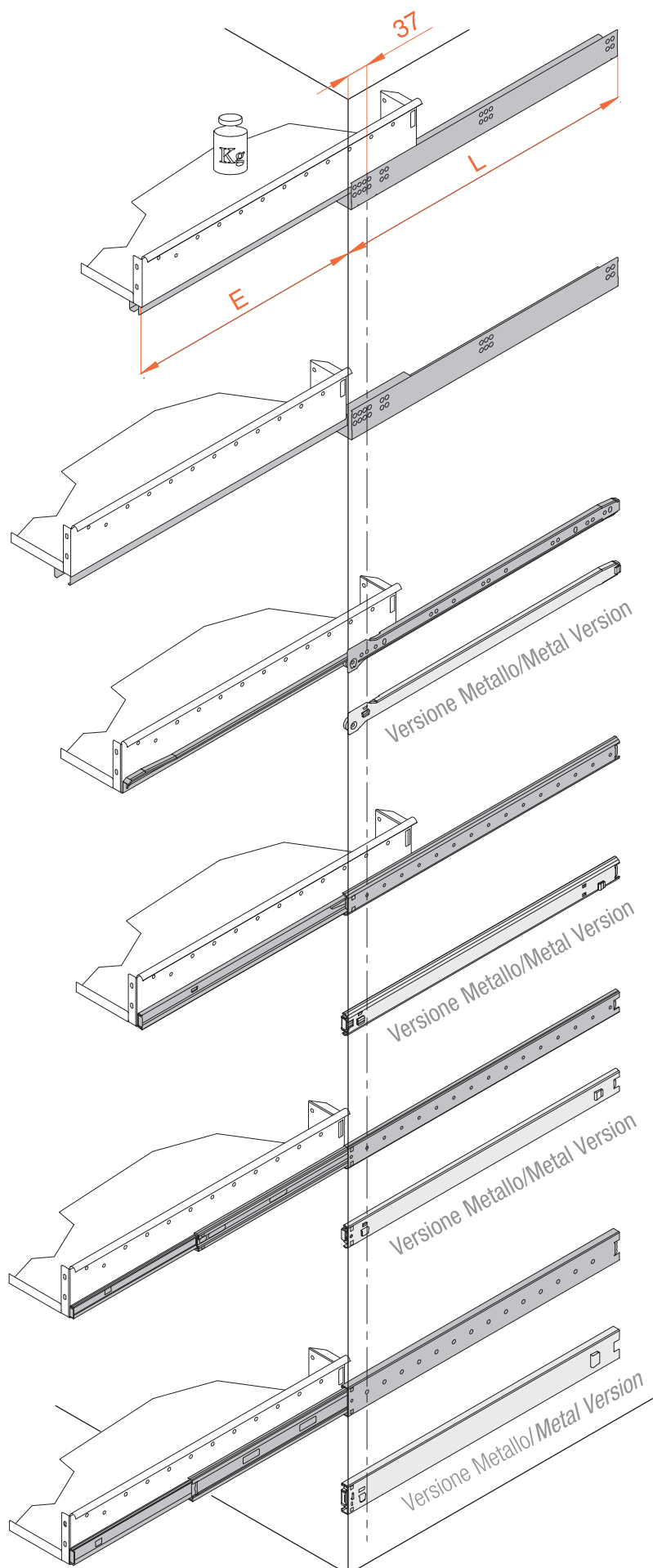
### T35 - Guide a Sfera Totale Full-extension B/B slides

L	E		Versione/Version
500	500	35	Legno/Wood Metallo/Metal
550	550	35	Legno/Wood Metallo/Metal

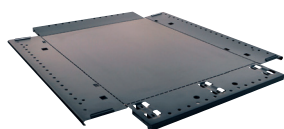
### T45 - Guide a Sfera Totale Full-extension B/B slides

L	E		Versione/Version
500	500	45	Legno*/Wood* Metallo*/Metal*
550	550	45	Legno/Wood Metallo/Metal

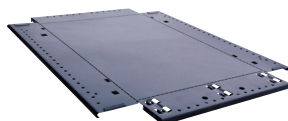
\*Disponibile con Soft Closing/\*Soft-Closing available



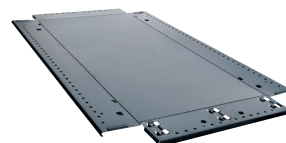
## Cassetto metallico 4 Lati / 4 - Side Metal Drawer



ART. CM 3345

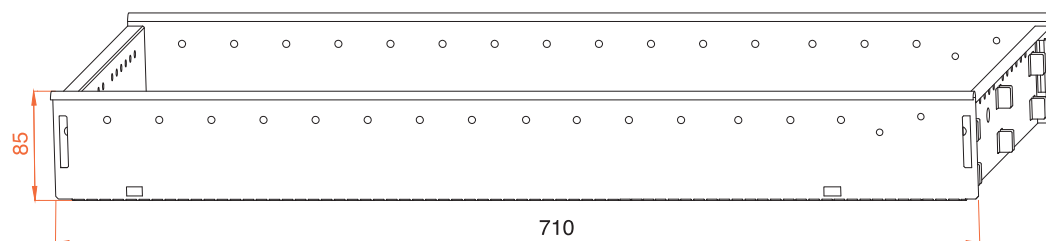
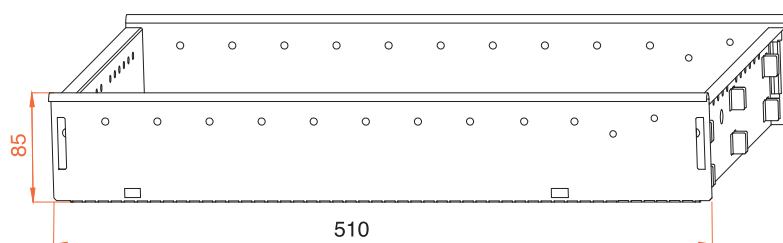
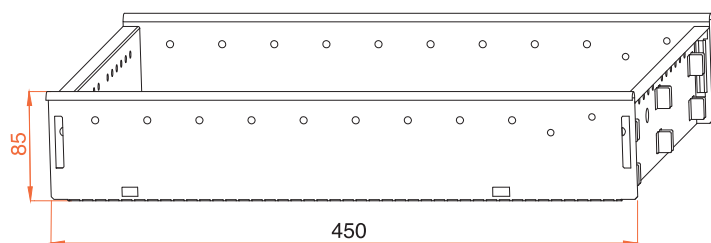
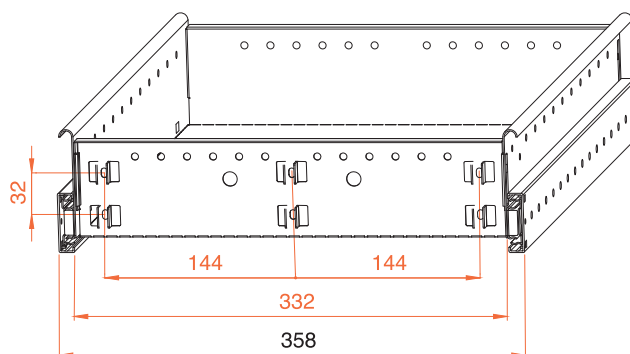


ART. CM 3350



ART. CM 3370

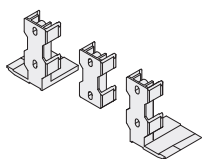
### SCHEMA TECNICO/TECHNICAL DIAGRAM



Articolo Code No.	Larghezza x Profondità Width x Depth	Finiture / Finishing
CM 3345	cm. 33 x 45	<input type="checkbox"/> Non verniciato Uncoated
CM 3350	cm. 33 x 51	<input checked="" type="checkbox"/> Nero / Black Ral 9005
CM 3370	cm. 33 x 71	<input checked="" type="checkbox"/> Grigio / Silver Ral 9006

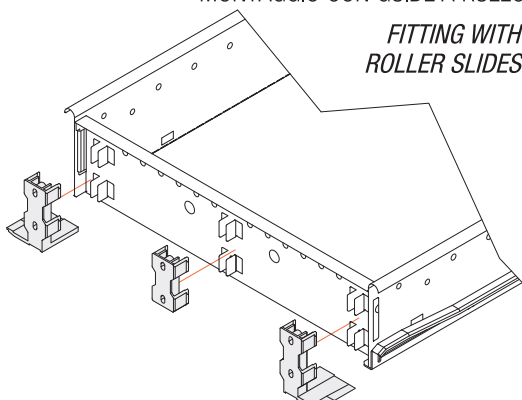
# Cassetto metallico 4 Lati / 4 - Side Metal Drawer

DISTANZIALE FRONTALE  
DRAWER FRONT SPACER

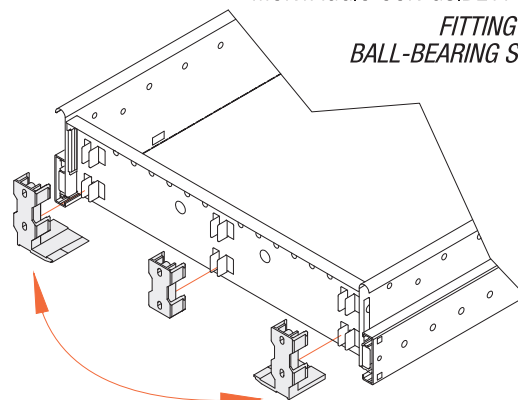


ART. DF 60 - N

MONTAGGIO CON GUIDE A RULLO  
FITTING WITH ROLLER SLIDES



MONTAGGIO CON GUIDE A SFERA  
FITTING WITH BALL-BEARING SLIDES



## VERSIONI GUIDE / SLIDE VERSION

### F62 - Guide a Rullo / Roller slides

L	E	🔒	Versione / Version
450	355	25	Legno / Wood Metallo / Metal
500	405	25	Legno* / Wood* Metallo* / Metal*
550	445	25	Legno / Wood Metallo / Metal
690	560	25	Legno / Wood Metallo / Metal

\*Disponibile con Soft Closing / \*Soft-Closing available

### P13 - Guide a Sfera Parziale Single-extension B/B slides

L	E	🔒	Versione / Version
450	343	35	Legno / Wood Metallo / Metal
500	385	35	Legno / Wood Metallo / Metal
550	420	35	Legno / Wood Metallo / Metal
700	526	35	Legno / Wood Metallo / Metal

### T37 - Guide a Sfera Totale Full-extension B/B slides

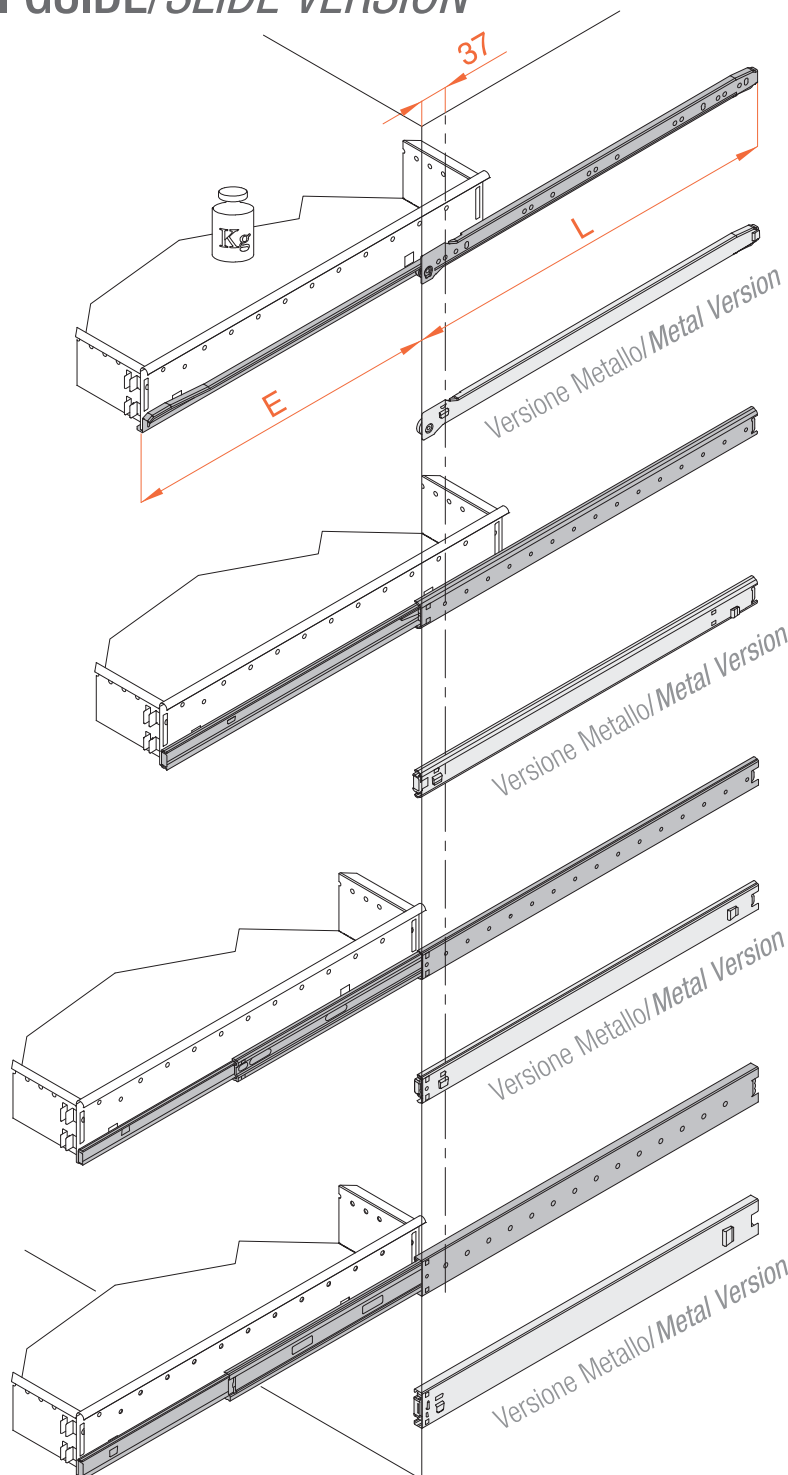
L	E	🔒	Versione / Version
450	450	35	Legno / Wood Metallo / Metal
500	500	35	Legno / Wood Metallo / Metal
550	550	35	Legno / Wood Metallo / Metal

\*Disponibile con Soft Closing / \*Soft-Closing available

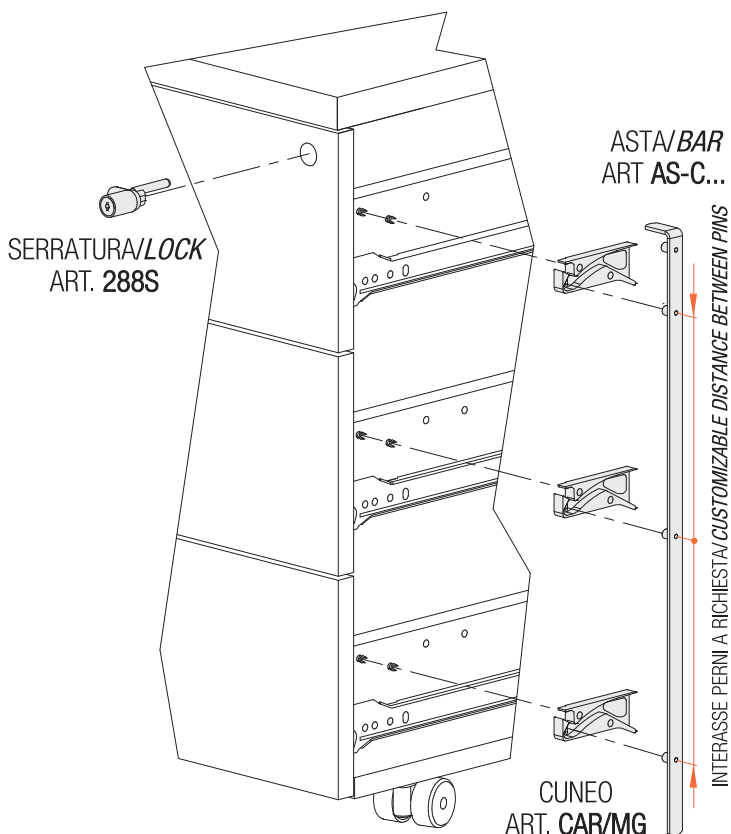
### T45 - Guide a Sfera Totale Full-extension B/B slides

L	E	🔒	Versione / Version
450	450	45	Legno* / Wood* Metallo* / Metal*
500	500	45	Legno* / Wood* Metallo* / Metal*
550	550	45	Legno* / Wood* Metallo* / Metal*
700	700	45	Legno* / Wood* Metallo* / Metal*

\*Disponibile con Soft Closing / \*Soft-Closing available



# Sistema di Chiusura e Antiribaltamento / Locking and Anti-tilt System



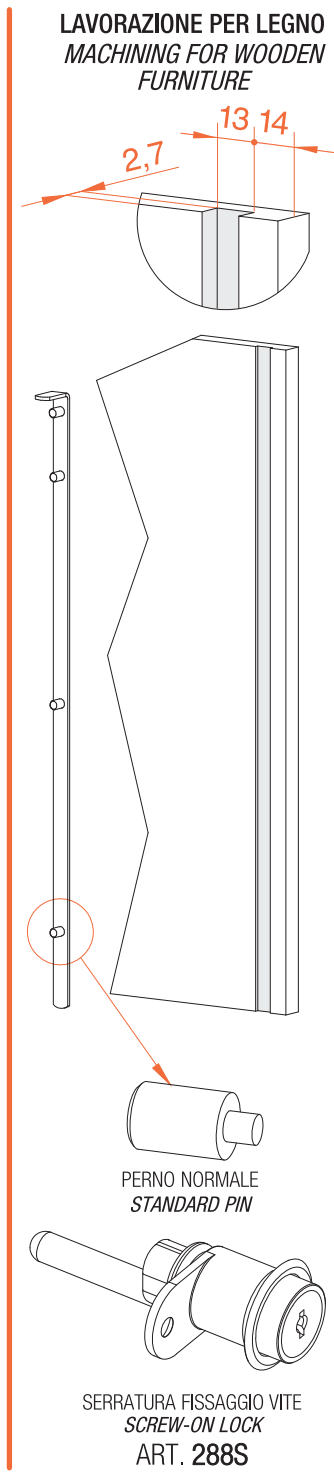
ASTA/BAR  
ART AS-C...

CUNEO  
ART. CAR/MG  
+ RIVETTI  
ART. RVC2/U-N

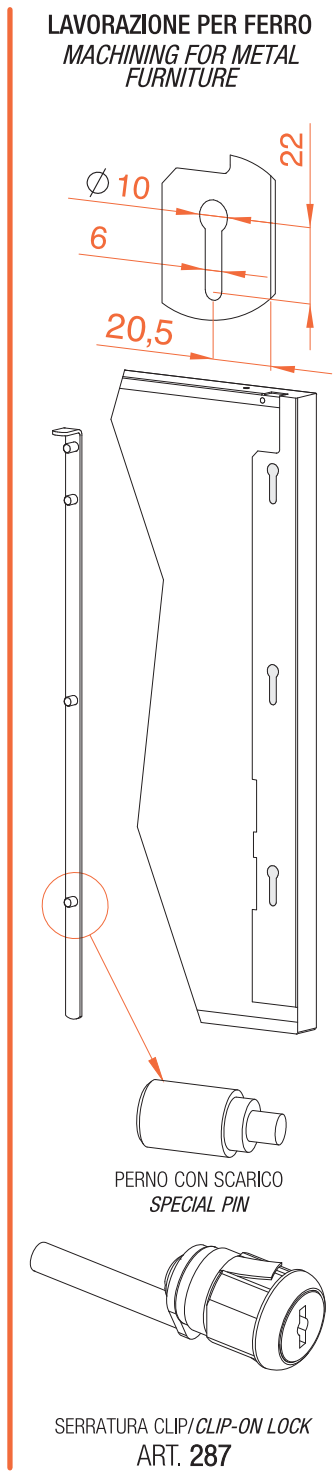
WEDG  
CODE CAR/MG+  
RIVETS CODE  
RVC2/U-N



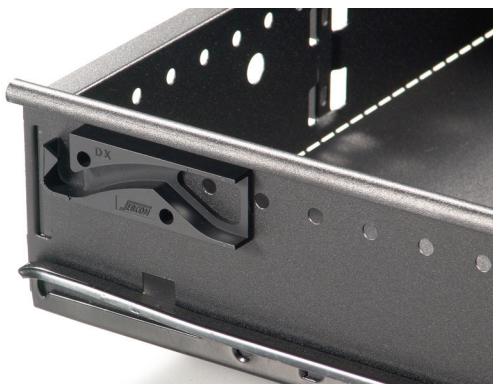
ART. AS-C...  
Interasse PERNI su richiesta  
Customizable distance between PINS



ART. CAR/M-DX-SX



ART. CAR/MG





## Accessori/Accessories

### Cassetto Cancelleria/Pen Tray

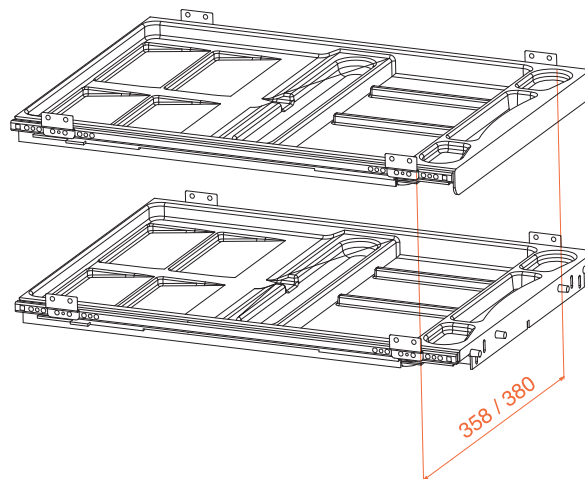


ART. CC-90660-FN  
Senza perni per interno cassetto  
Without pins for drawer interior

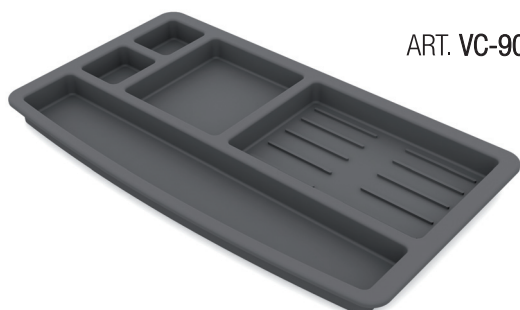
ART. CC-90650-PN  
Con perni per Frontale  
With pins for drawer front

ART. EM17S-50-43Z  
Guida a sfera  
Ball-bearing slide

### SCHEMA TECNICO/TECHNICAL DIAGRAM

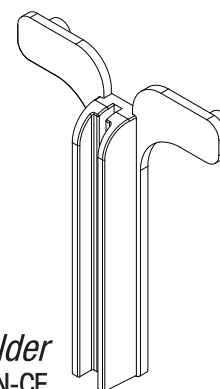


### Vaschetta Cancelleria Fissa/Fixed Pen Tray

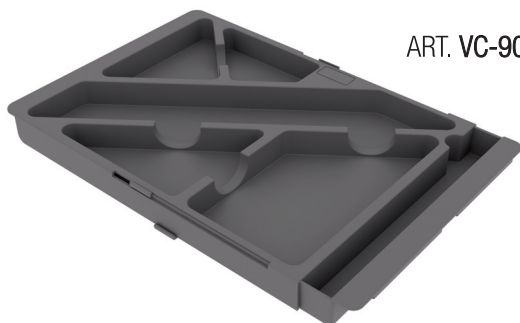


ART. VC-90996-N

### Separatori/Dividers



### Vaschetta Cancelleria Regolabile/Adjustable Pen Tray



ART. VC-90997-N

Reggi Separatori/Divider Holder  
ART. RS001-N-CE

### Fascia Portacartelle File Holder Band



Code No. Profondità / Depth

FPC3 - 45 cm. 45

FPC3 - 50 cm. 50

FPC3 - 70 cm. 70

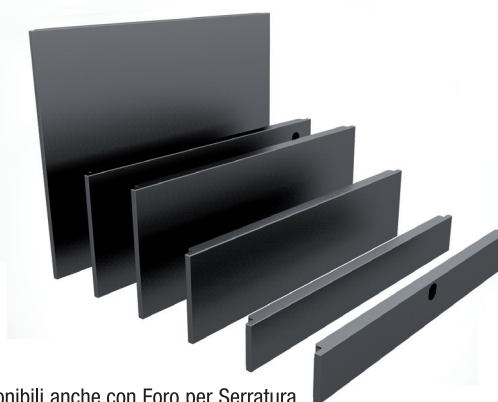
Finiture / Finishing

Non verniciato  
Uncoated

Nero / Black  
Ral 9005

Grigio / Silver  
Ral 9006

### Frontali in Metallo/Metal Drawer Fronts



Disponibili anche con Foro per Serratura  
Available also with hole for lock

Code No. Altezza / Height

FC - 50 cm. 5

FC - 100 cm. 10

FC - 150 cm. 15

FC - 300 cm. 30

Finiture / Finishing

Non verniciato  
Uncoated

Nero / Black  
Ral 9005

Grigio / Silver  
Ral 9006

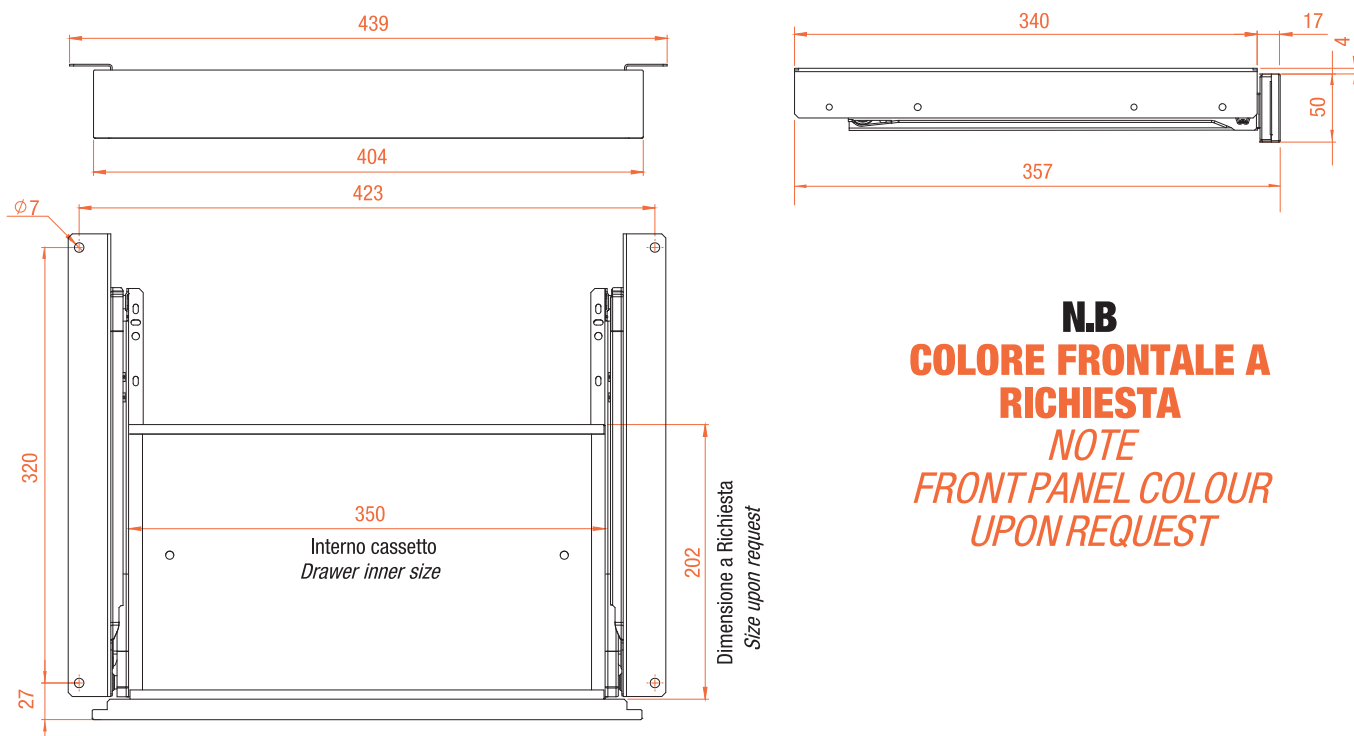


# TC Tiretto senza serratura

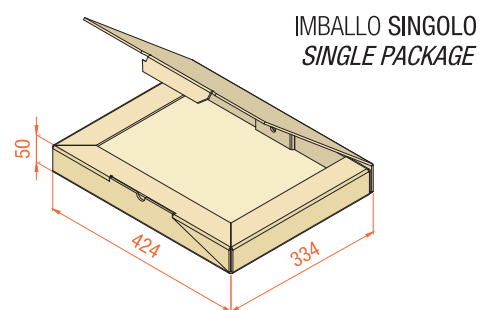
## TC - Under-top Pullout Drawer Without Lock



### SCHEMA TECNICO/TECHNICAL DIAGRAM



**N.B**  
**COLORE FRONTALE A**  
**RICHIESTA**  
*NOTE*  
**FRONT PANEL COLOUR**  
**UPON REQUEST**

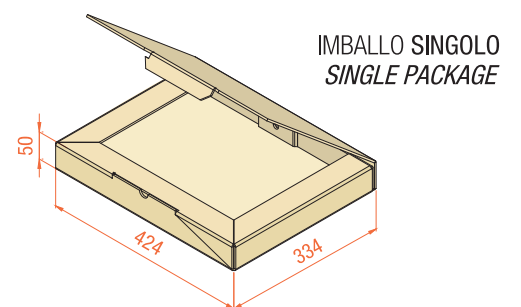
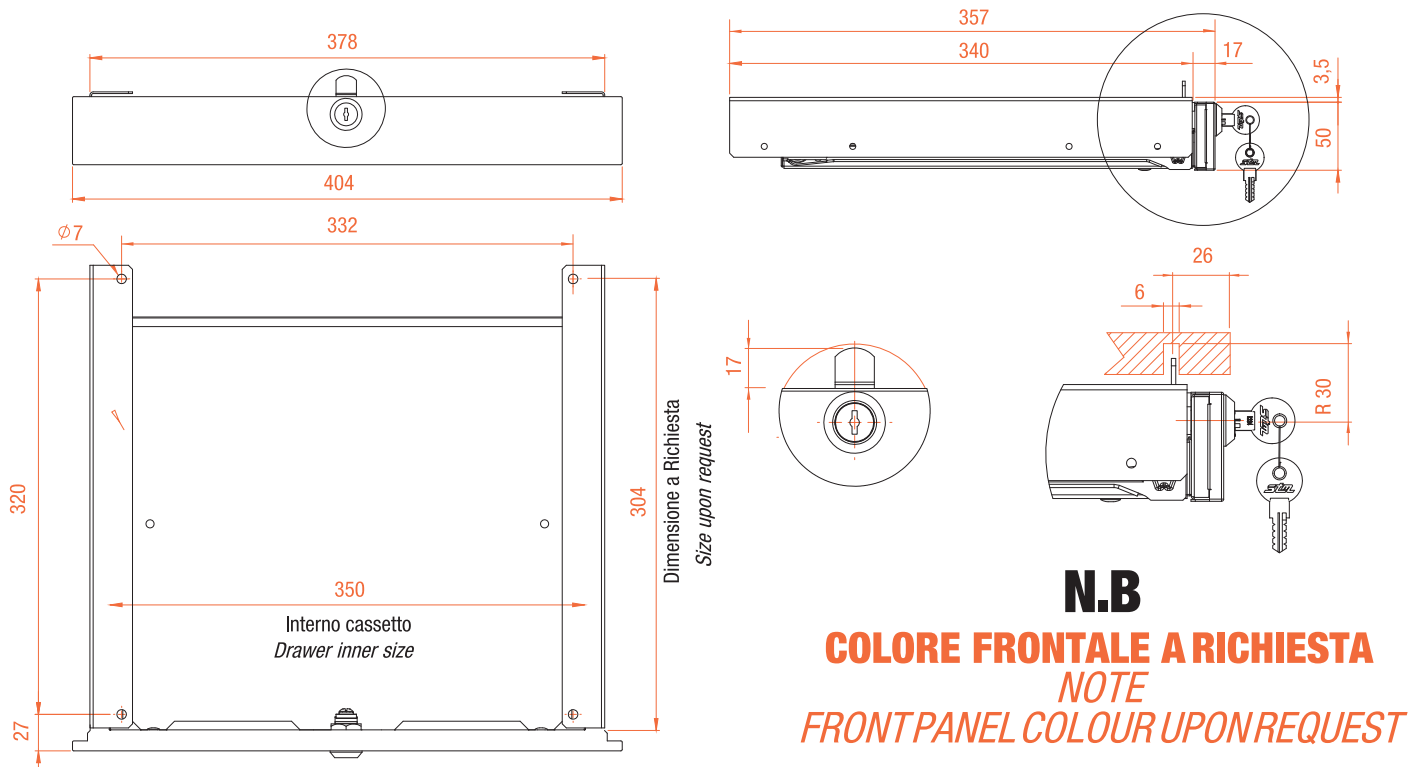


# TCS Tiretto con serratura

## TCS - Under-top Pullout Drawer With Lock



### SCHEMA TECNICO/TECHNICAL DIAGRAM



# TELA PORTA CART REGOLABILI



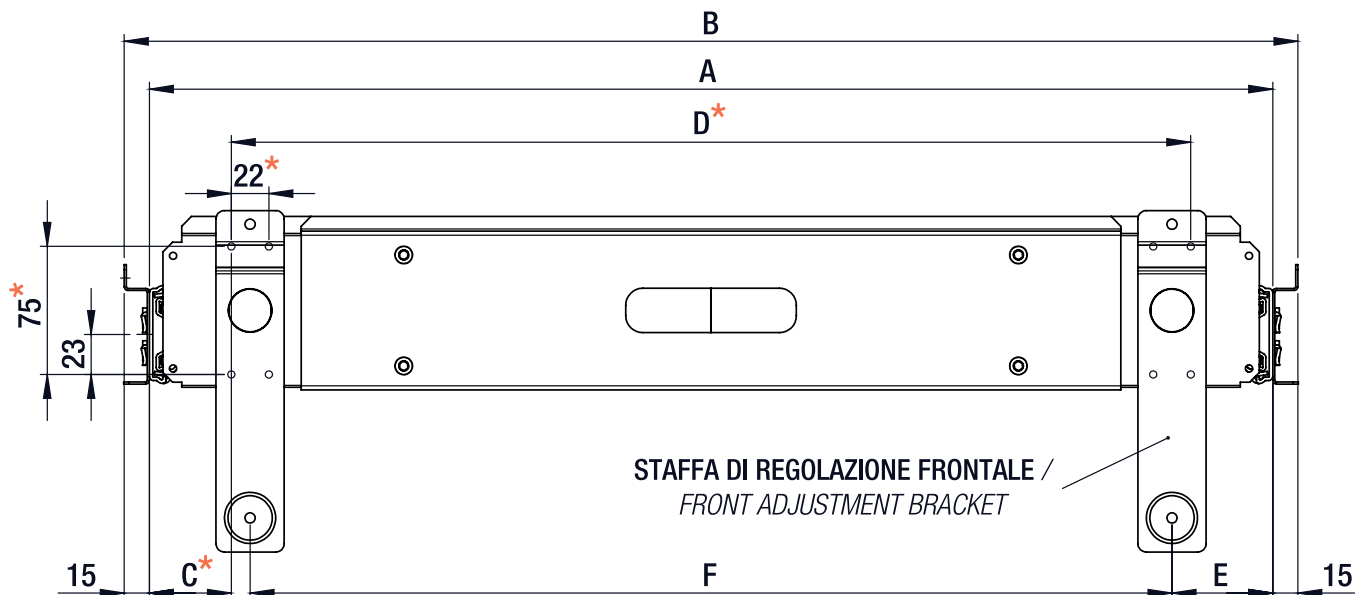


# TELLE



## Telai porta cartelle regolabili

### Adjustable filing frames



\* QUOTE CON ASTERISCO RIFERITE A FORATURA PER FISSAGGIO FRONTALE SENZA STAFFA DI REGOLAZIONE / THE VALUES WITH \* REFER TO FRONT PANEL DRILLING PATTERN WITHOUT ADJUSTING BRACKET

#### Telaio piccolo / Small frame

Guide Slides	Kg	Codice Code	A	B	C	D	E	F
T45	40	TR40-400-650-V-N	400/650	430/680	37	A-(Cx2)	48	A-(Ex2)
T53	60	TR60-412-662-V-N	412/662	442/692	43	A-(Cx2)	54	A-(Ex2)
T57	80	TR80-412-662-V-N	412/662	442/692	43	A-(Cx2)	54	A-(Ex2)

#### Telaio medio / Medium frame

Guide Slides	Kg	Codice Code	A	B	C	D	E	F
T45	40	TR40-646-976-V-N	646/976	676/1006	42	A-(Cx2)	53	A-(Ex2)
T53	60	TR60-658-988-V-N	658/988	688/1018	48	A-(Cx2)	59	A-(Ex2)
T57	80	TR80-658-988-V-N	658/988	688/1018	48	A-(Cx2)	59	A-(Ex2)

#### Telaio grande / Large frame

Guide Slides	Kg	Codice Code	A	B	C	D	E	F
T45	40	TR40-906-1186-V-N	906/1186	936/1216	42	A-(Cx2)	53	A-(Ex2)
T53	60	TR60-918-1198-V-N	918/1198	948/1228	48	A-(Cx2)	59	A-(Ex2)
T57	80	TR80-918-1198-V-N	918/1198	948/1228	48	A-(Cx2)	59	A-(Ex2)

**T53/T57 PREDISPOSTE PER ANTI-TILT**

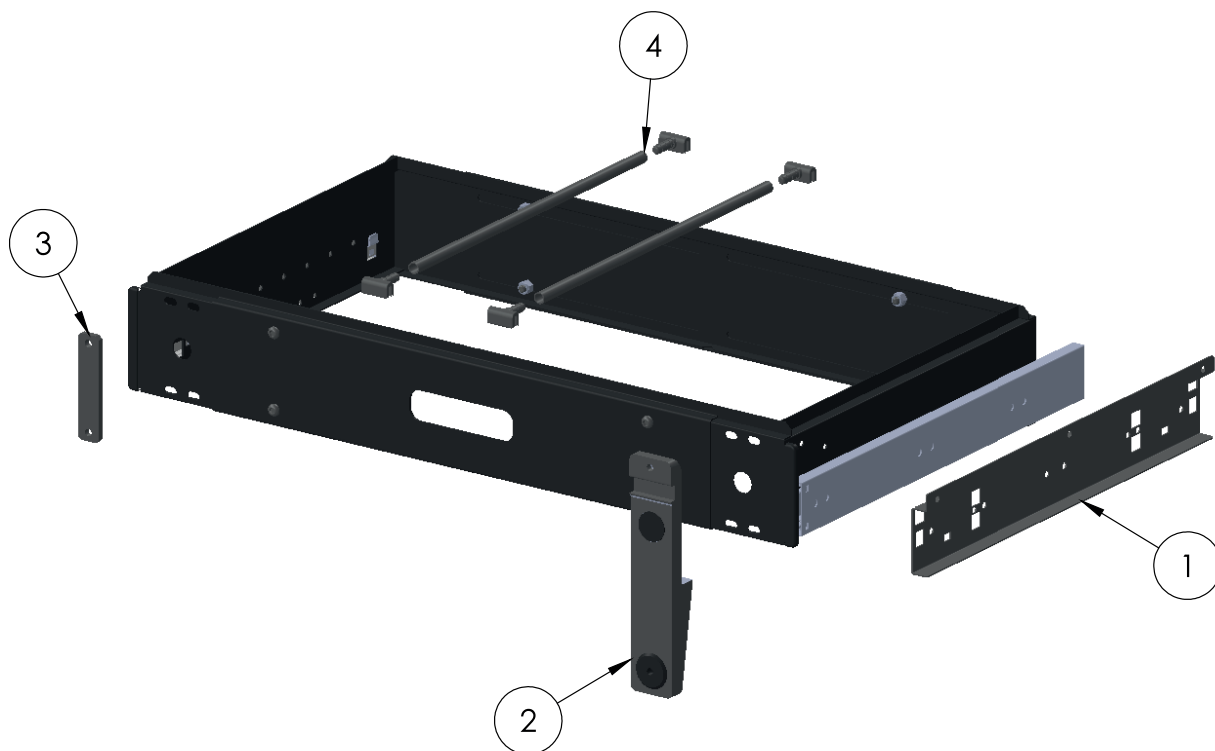
*T53/T57 PRESET FOR ANTI-TILT SYSTEM*

NOTE: PROFONDITA' MINIMA INTERNO MOBILE 420 (T45-T53) 425(T57) CARTELLE 330 /  
FURNITURE INSIDE MINIMUM DEPTH 420 (T45-T53) 425 (T57) FOR 330 MM FOLDERS

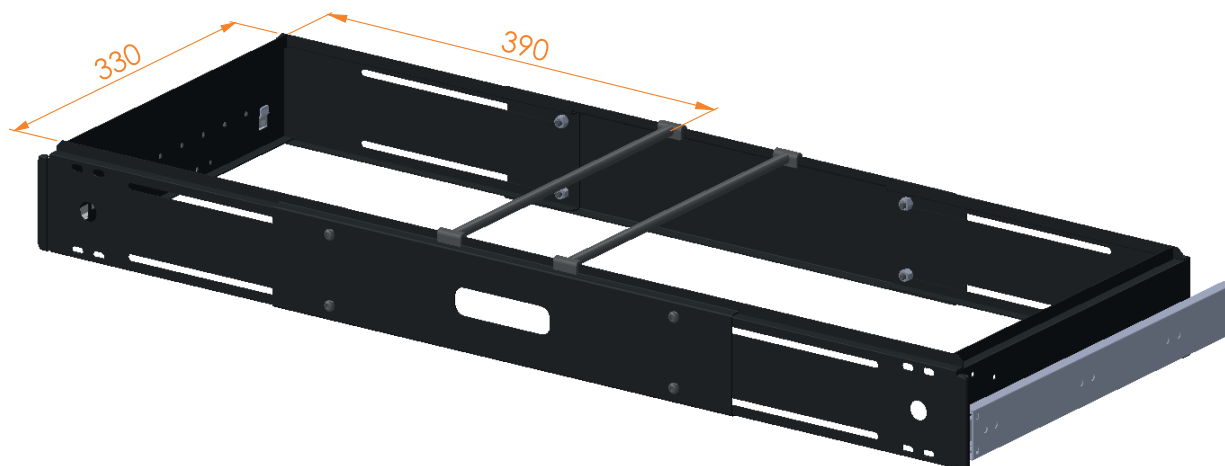
PROFONDITA' MINIMA INTERNO MOBILE 480 (T45-T53) 485(T57) CARTELLE 390 /  
FURNITURE INSIDE MINIMUM DEPTH 480 (T45-T53) 485 (T57) FOR 390 MM FOLDERS



## Accessori Accessories



N.	Codice Code	Descrizione Description
1	002553-2	Staffa ambidestra per armadi con ante / Universal bracket for cabinets with doors
2	000775-2	Staffa Regolabile 3D per fissaggio frontale / 3D adjustable bracket for frontal panel fixing
3	004298-0	Spessore per fissaggio frontale in alternativa a staffa regolabile / Spacer for front panel fixing, as an alternative to adjustable bracket
4	000054-0 000055-2(X2)	Tubo porta cartelle e ganci per tubo porta cartelle / File holding rod with hooks



# TCA40 - Telaio Portacartelle estraibile per armadio ad ante battenti

## TCA40 - Pull-out file holder frame for wardrobe with hinged doors

Dimensione Telaio a richiesta del Cliente  
Customizable Frame Size

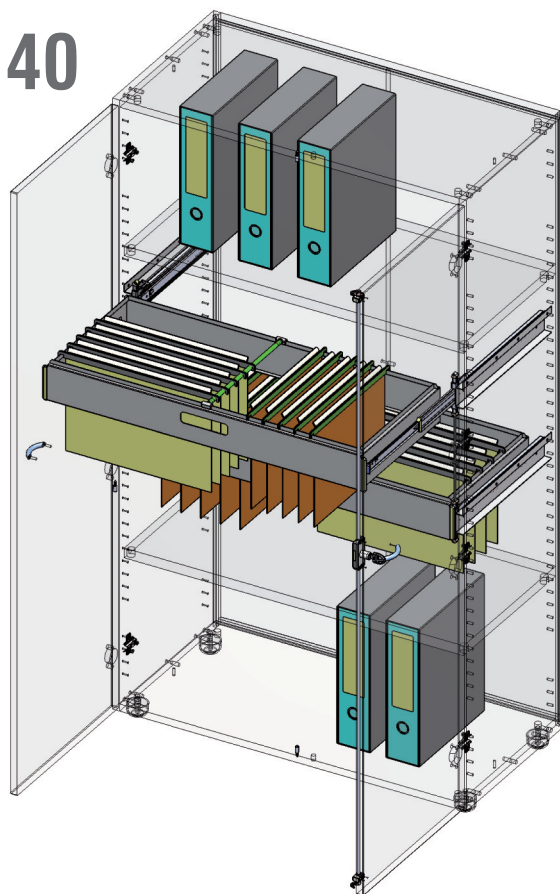
KG. 40

### Orientamento Cartelle/Folder Direction

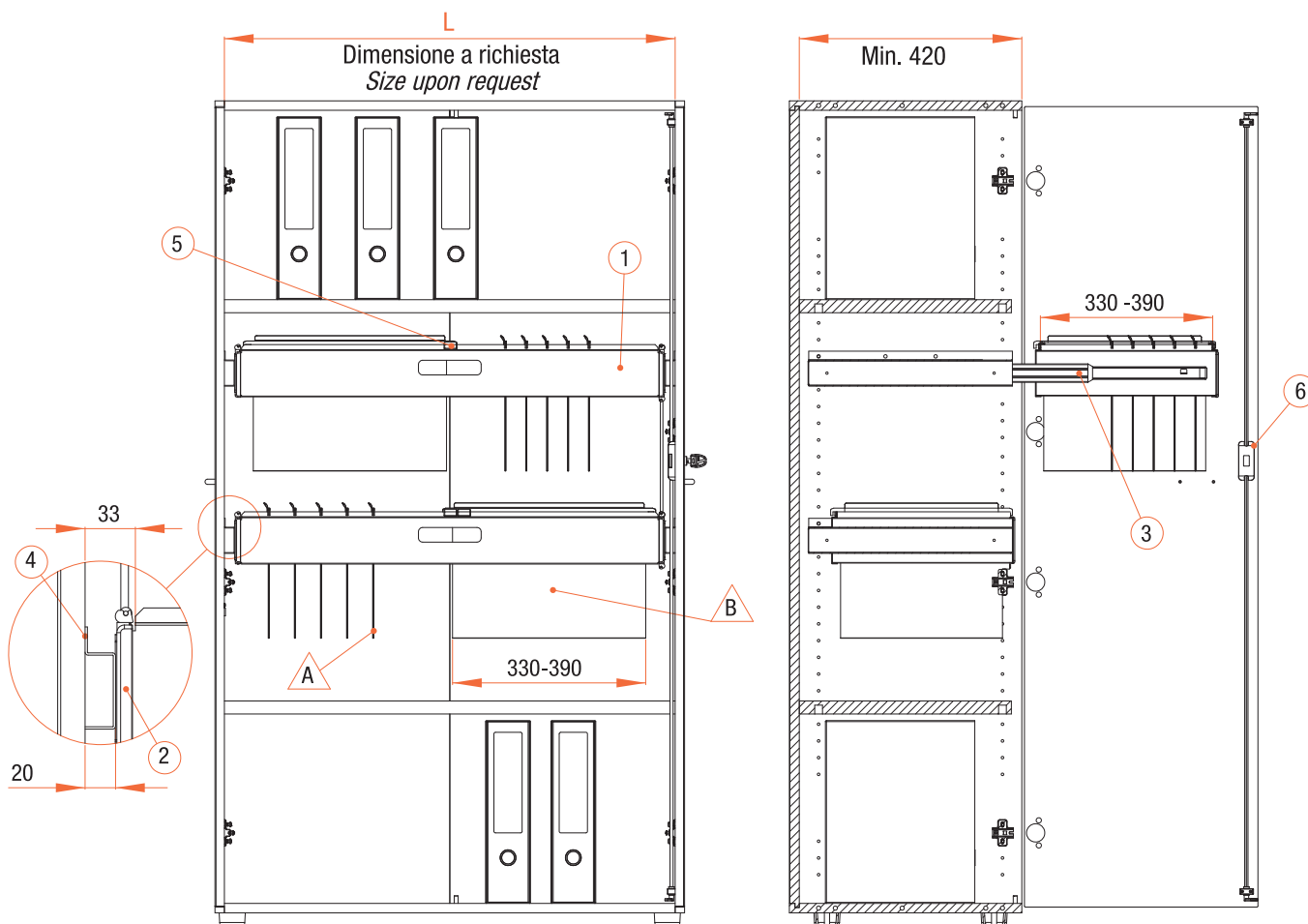
Orientamento/Direction	<b>A</b>	P=330
		P=390
Orientamento/Direction	<b>B</b>	P=330
		P=390

### Pos. Componenti/Components

- 1** Telaio portacartelle/Filing frame
- 2** Paraspigolo in plastica/Plastic edge protector
- 3** Coppia guide a sfera T45 L= 375 corsa= 390 self closing  
Set of T45 Ball-bearing Slides L= 375 travel =390 with anti-tilt e self-closing system
- 4** Coppia staffe fissaggio guide a sfera  
Set of mounting brackets for ball-bearing slides
- 5** Kit traversini portacartelle  
Kit of filing cross members
- 6** Kit serratura Completa (Optional)  
Complete lock Kit (Optional)



### SCHEMA TECNICO/TECHNICAL DIAGRAM



# TCF40 - Telaio Portacartelle estraibile per armadio classificatore

## TCF40 - Extractable file holder frame for filing cabinet

Dimensione Telaio a richiesta del Cliente  
Customizable Frame Size

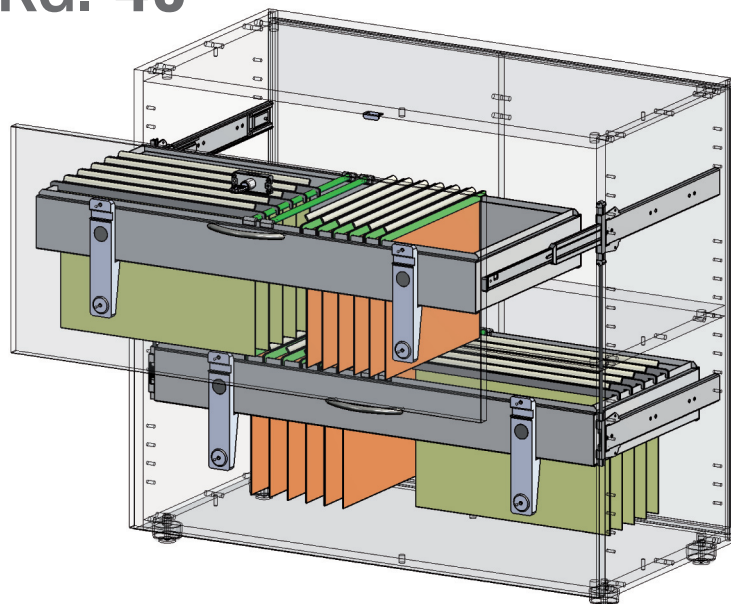
### Orientamento Cartelle/ Folder Direction

Orientamento/Direction	<b>A</b>	P=330
		P=390
Orientamento/Direction	<b>B</b>	P=330
		P=390

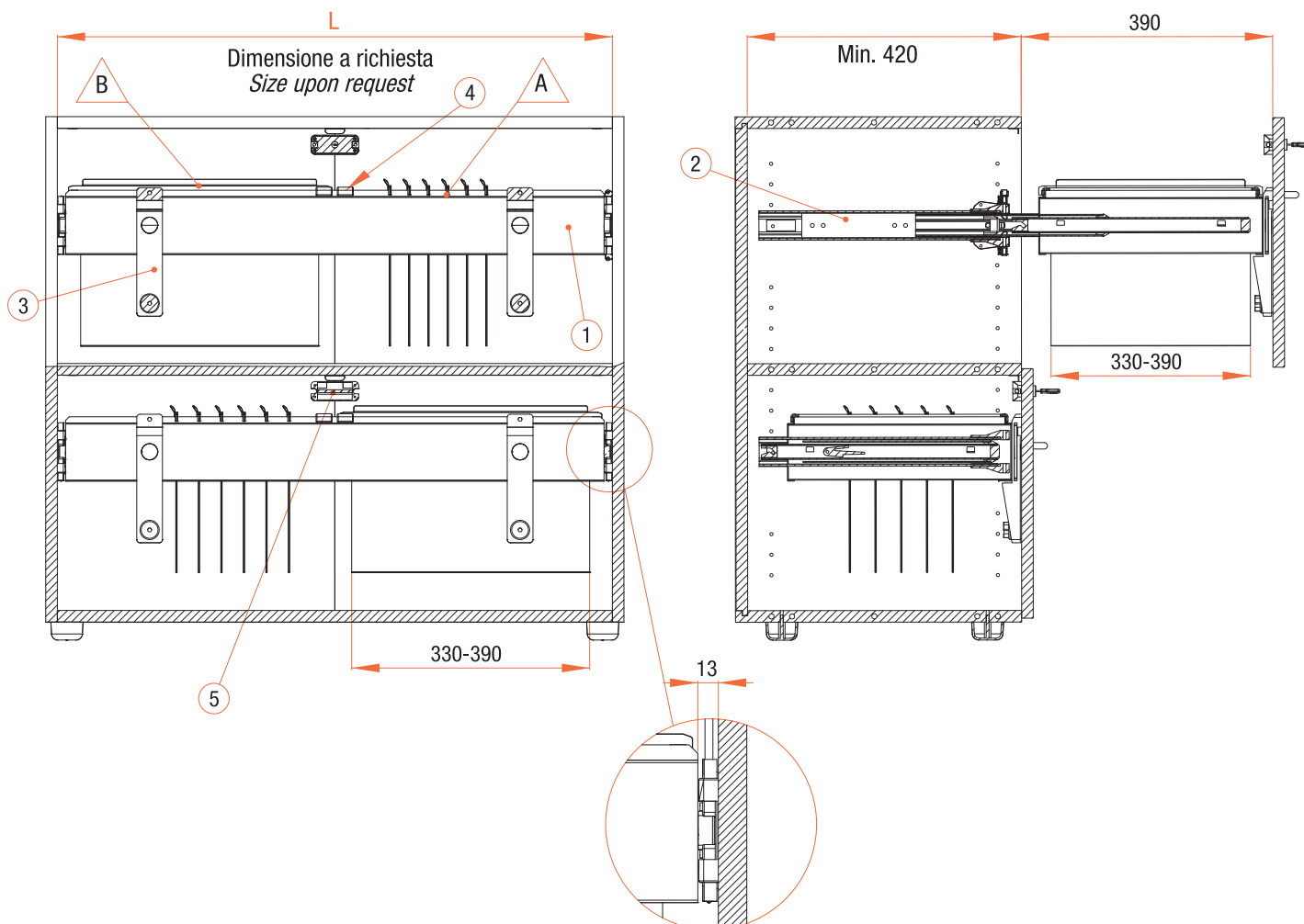
### Pos. Componenti/Components

- 1** Telaio portacartelle/Filing frame
- 2** Coppia guide a sfera T45 L= 375 corsa= 390 self closing  
Set of T45 Ball-bearing Slides L= 375 travel =390 with anti-tilt e self-closing system
- 3** Coppia staffe regolazione Frontali  
Pair of front adjustment brackets
- 4** Kit traversini portacartelle  
File holder crossbar kit
- 5** Serratura 068 (Optional)/Lock 068 (Optional)

# KG. 40



## SCHEMA TECNICO/TECHNICAL DIAGRAM



# TCA60 - Telaio Portacartelle estraibile per armadio ad ante battenti con antiribaltamento

## TCA60 - Pull-out file holder frame for wardrobe with anti-tilt hinged doors

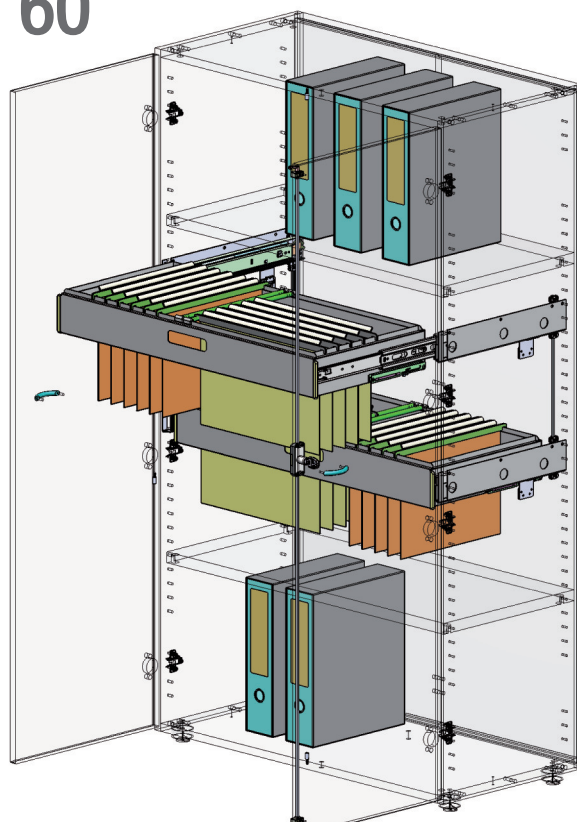
Dimensione Telaio a richiesta del Cliente  
Customizable Frame Size

KG. 60

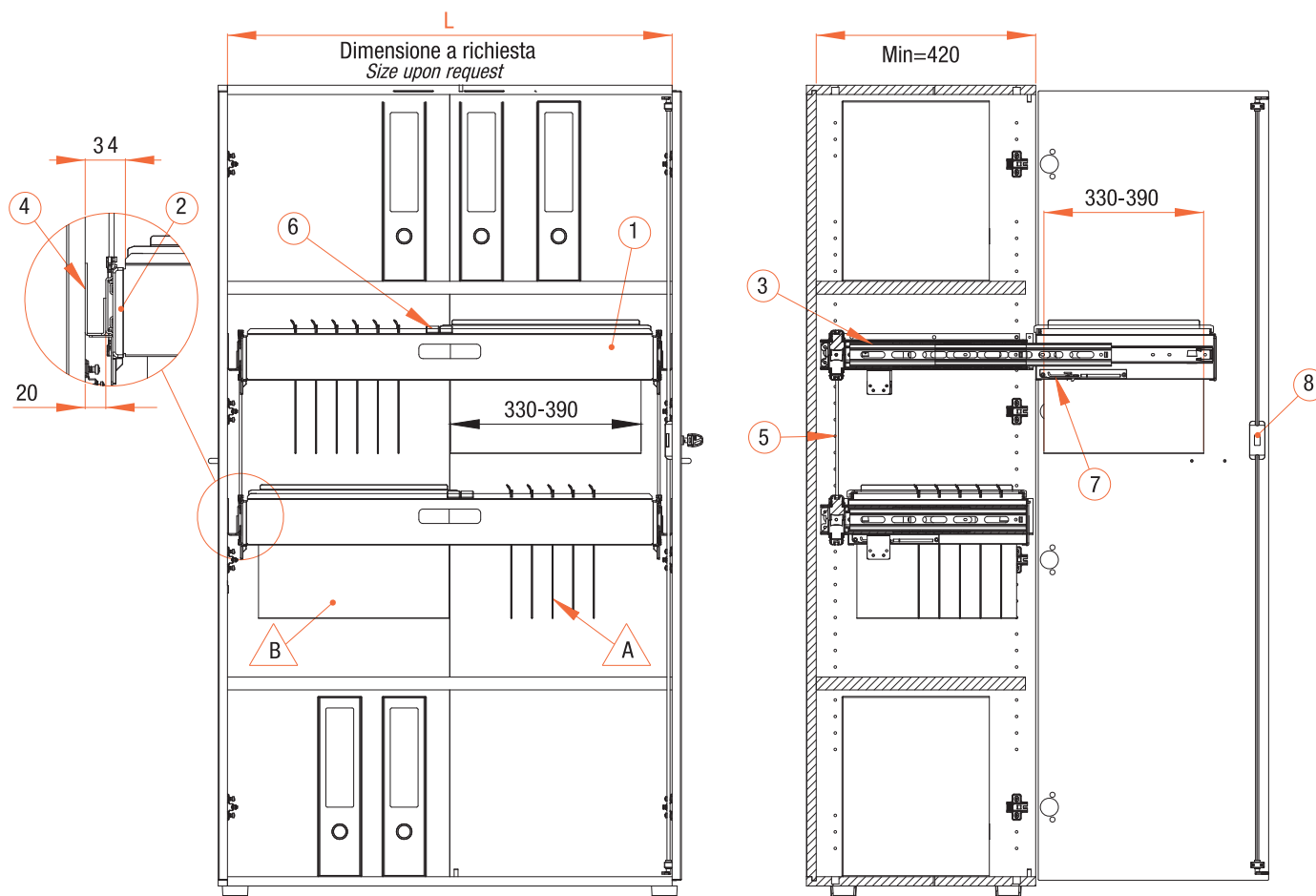
### Orientamento Cartelle/Folder Direction

Orientamento/Direction	<b>A</b>	P=330
		P=390
Orientamento/Direction	<b>B</b>	P=330
		P=390

Pos.	Componenti/Components
1	Telaio portacartelle/Filing frame
2	Paraspigolo in plastica/Plastic corner protector
3	Coppia guide a sfera T53 L= 390 con antitilt e self closing Pair of ball guides T53 L= 390 with antitilt and self closing
4	Coppia staffe fissaggio guide a sfera Pair of ball guide fixing brackets
5	Coppia aste collegamento guide Pair of guide connecting rods
6	Kit traversini portacartelle File holder crossbar kit
7	Sistema Soft (Optional)/Soft System (Optional)
8	Kit serratura Completa (Optional) Complete lock kit (Optional)



### SCHEMA TECNICO/TECHNICAL DIAGRAM



# TCF60 - Telaio Portacartelle estraibile per armadio classificatore con antiribaltamento

TCF60 - Extractable file holder frame for filing cabinet with anti-tilt device

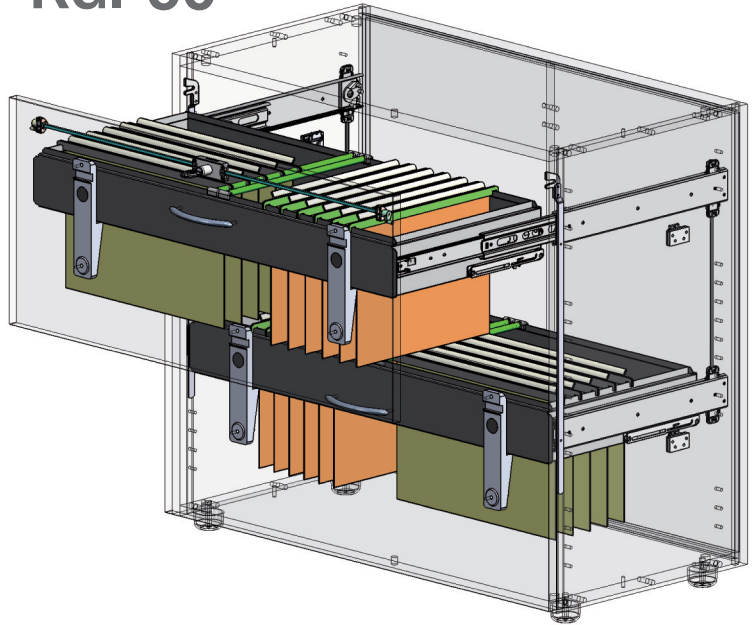
Dimensione Telaio a richiesta del Cliente  
Customizable Frame Size

### Orientamento Cartelle/ Folder Direction

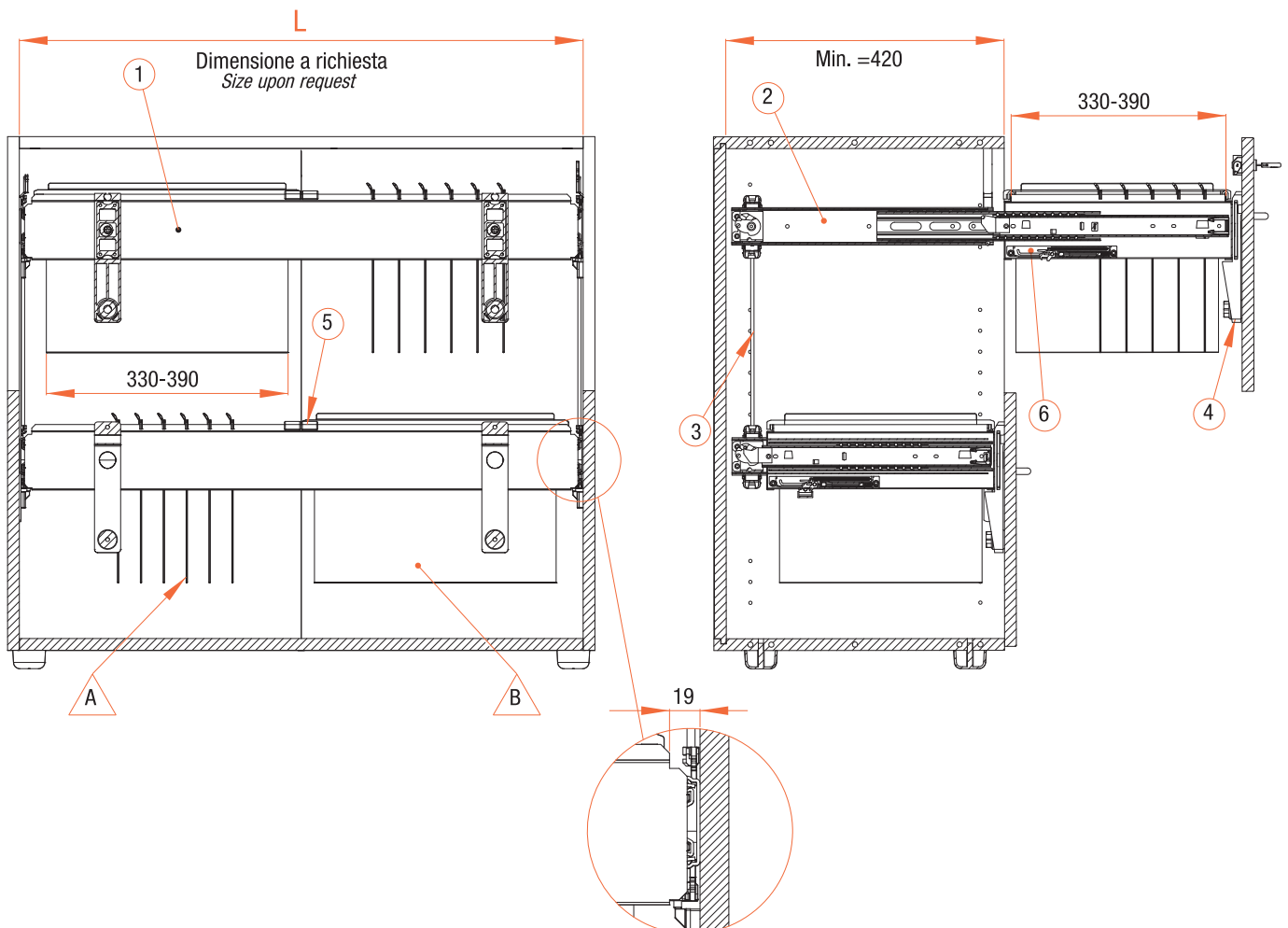
Orientamento/Direction	<b>A</b>	P=330 P=390
Orientamento/Direction	<b>B</b>	P=330 P=390

Pos.	Componenti/Components
1	Telaio portacartelle/Filing frame
2	Coppia guide a sfera T53 L= 390 con antitilt e self closing Pair of ball guides T53 L= 390 with antitilt and self closing
3	Coppia aste collegamento guide Pair of guide connecting rods
4	Coppia staffe regolazione Frontali Pair of front adjustment brackets
5	Kit traversini Portacartelle File holder crossbar kit
6	Sistema Soft (Optional)/Soft System (Optional)

KG. 60



## SCHEMA TECNICO/TECHNICAL DIAGRAM





# TCA80 - Telaio Portacartelle estraibile per armadio ad ante battenti con antiribaltamento

TCA80 - Pull-out file holder frame for wardrobe with anti-tilt hinged doors

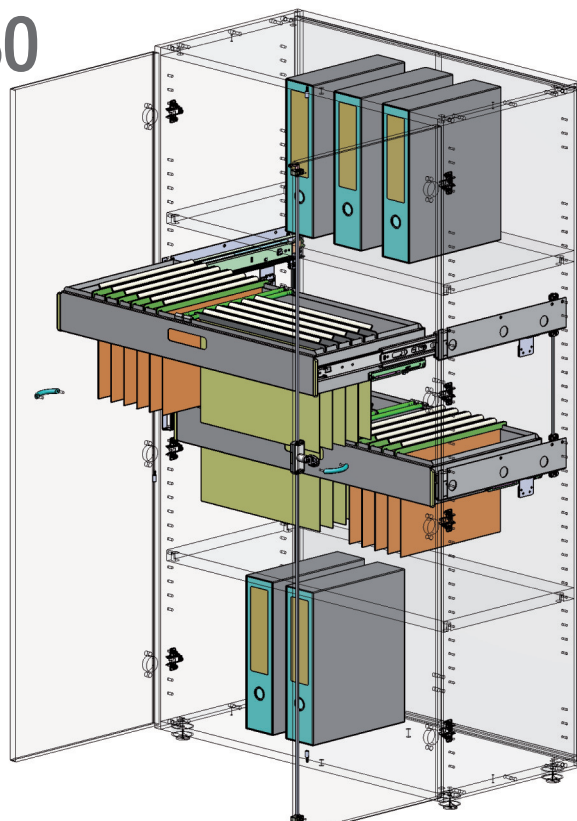
Dimensione Telaio a richiesta del Cliente  
Customizable Frame Size

KG. 80

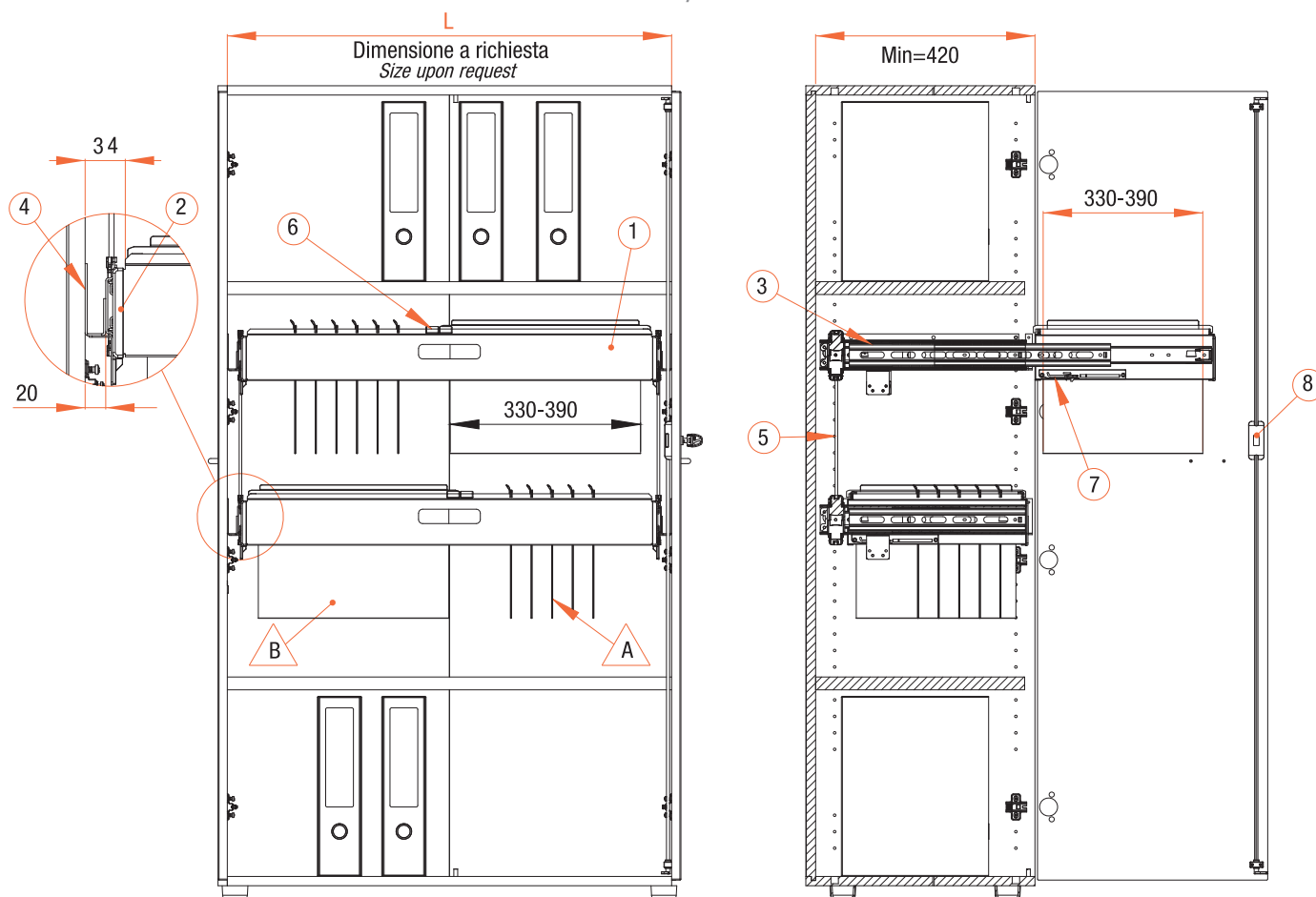
## Orientamento Cartelle/Folder Direction

Orientamento/Direction	<b>A</b>	P=330
		P=390
Orientamento/Direction	<b>B</b>	P=330
		P=390

Pos.	Componenti/Components
1	Telaio portacartelle/Filing frame
2	Paraspigolo in plastica/Plastic corner protector
3	Coppia guide a sfera T57 L= 400 con antitilt e self closing Pair of ball guides T57 L= 400 with antitilt and self closing
4	Coppia staffe fissaggio guide a sfera Pair of ball guide fixing brackets
5	Coppia aste collegamento guide Pair of guide connecting rods
6	Kit traversini portacartelle/File holder crossbar kit
7	Sistema Soft (Optional)/Soft System (Optional)
8	Kit serratura Completa (Optional) Complete lock kit (Optional)



## SCHEMA TECNICO/TECHNICAL DIAGRAM





## TCF80 - Telaio Portacartelle estraibile per armadio classificatore con antiribaltamento

TCF80 - Extractable file holder frame for filing cabinet with anti-tilt device

Dimensione Telaio a richiesta del Cliente  
Customizable Frame Size

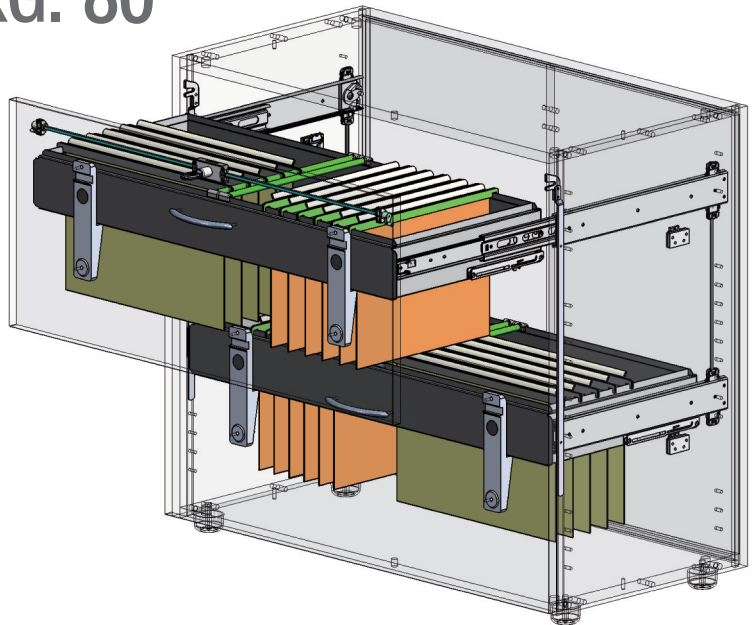
KG. 80

### Orientamento Cartelle/Folder Direction

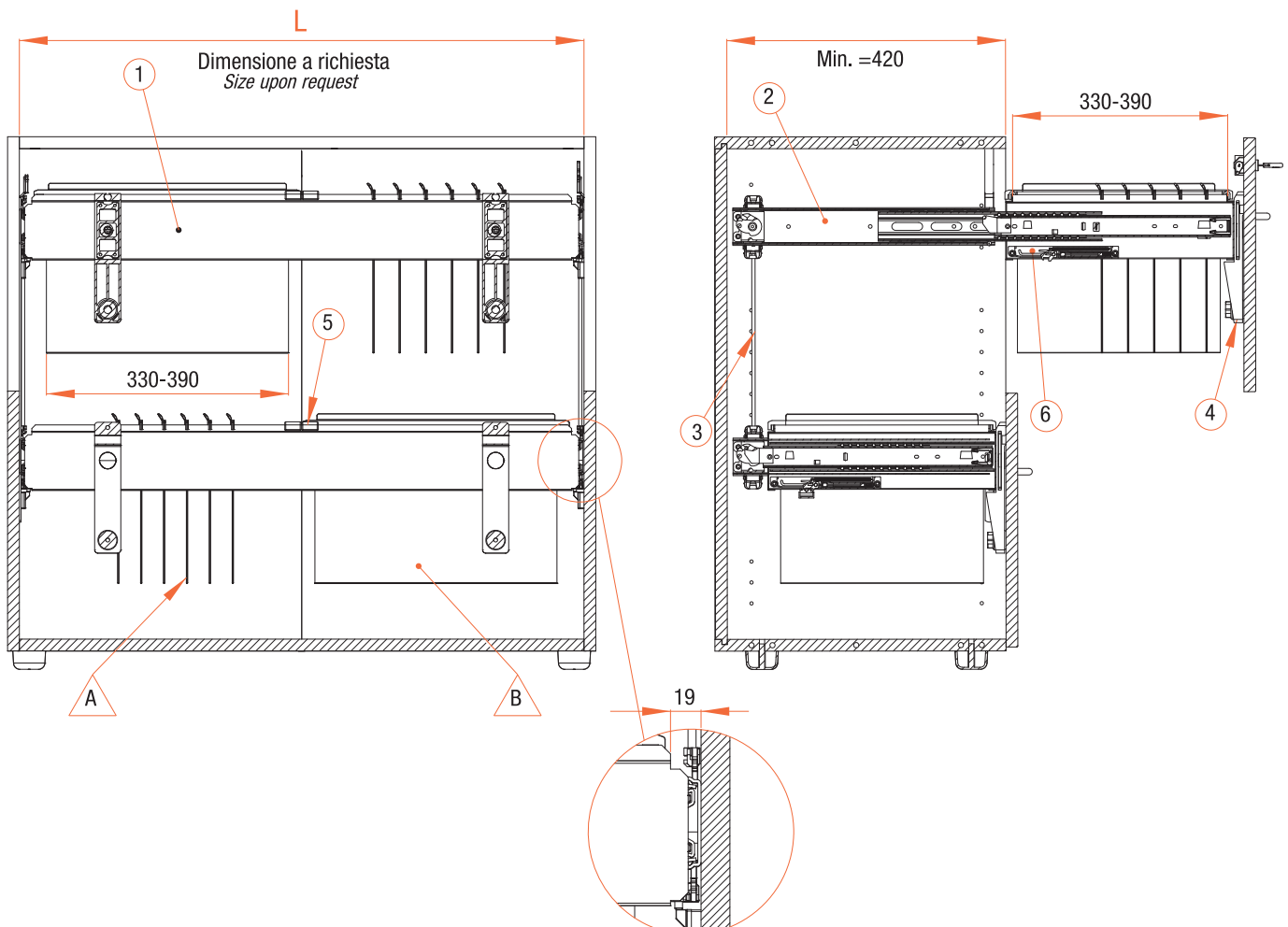
Orientamento/Direction		P=330
		P=390
Orientamento/Direction		P=330
		P=390

### Pos. Componenti/Components

- |          |  |
|----------|--|
| <b>1</b> | Telaio portacartelle/Filing frame  |
| <b>2</b> | Coppia guide a sfera T57 L= 400<br>con antitilt e self closing<br>Coppia guide a sfera T57 L= 400<br>con antitilt e self closing |
| <b>3</b> | Coppia aste collegamento guide<br>Pair of guide connecting rods  |
| <b>4</b> | Coppia staffe regolazione Frontali<br>Pair of front adjustment brackets  |
| <b>5</b> | Kit traversini Portacartelle<br>File holder crossbar kit   |
| <b>6</b> | Sistema Soft (Optional)/Soft System (Optional)   |

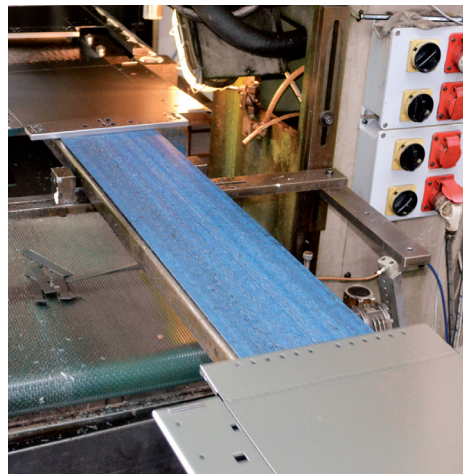


### SCHEMA TECNICO/TECHNICAL DIAGRAM





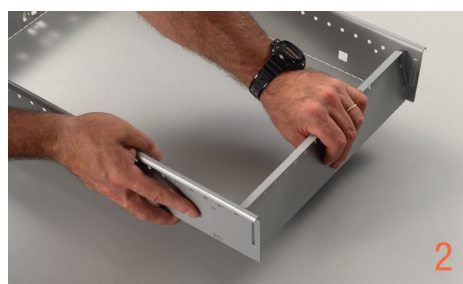
## Alcune fasi delle lavorazioni / Some processing stages



## Chiusura rapida Cassetto metallico / Metal drawer quick folding



Solleverle le parti lunghe di 90°  
*Fold long slides by 90°*



Solleverle le parti corte  
*Fold short sides*



Portare a 90° i lati corti incastrandoli con quelli lunghi  
*Move short sides at 90° and snap on long sides*