

F62-LM

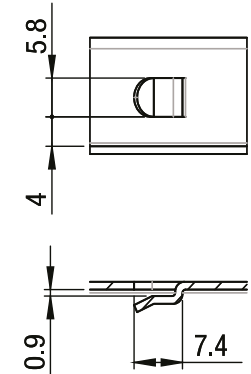
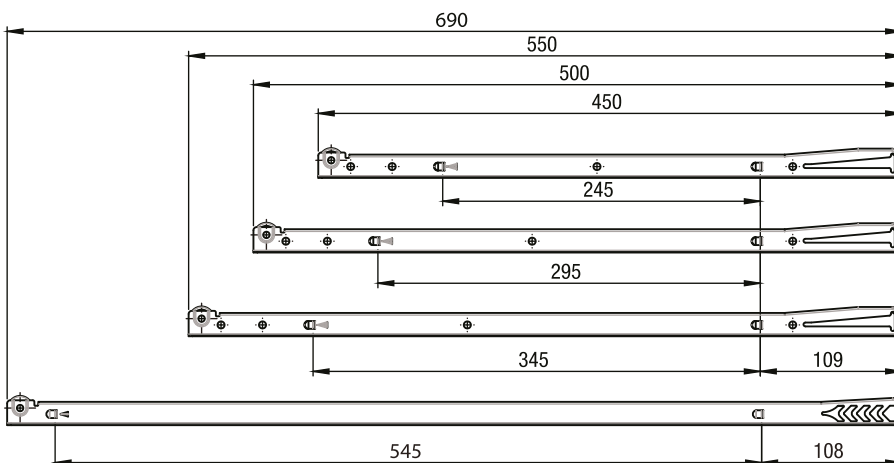
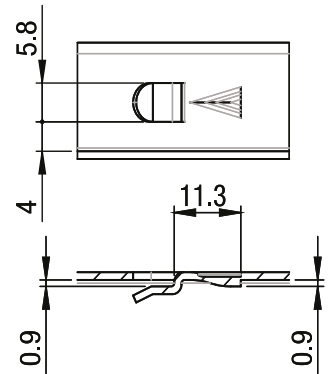
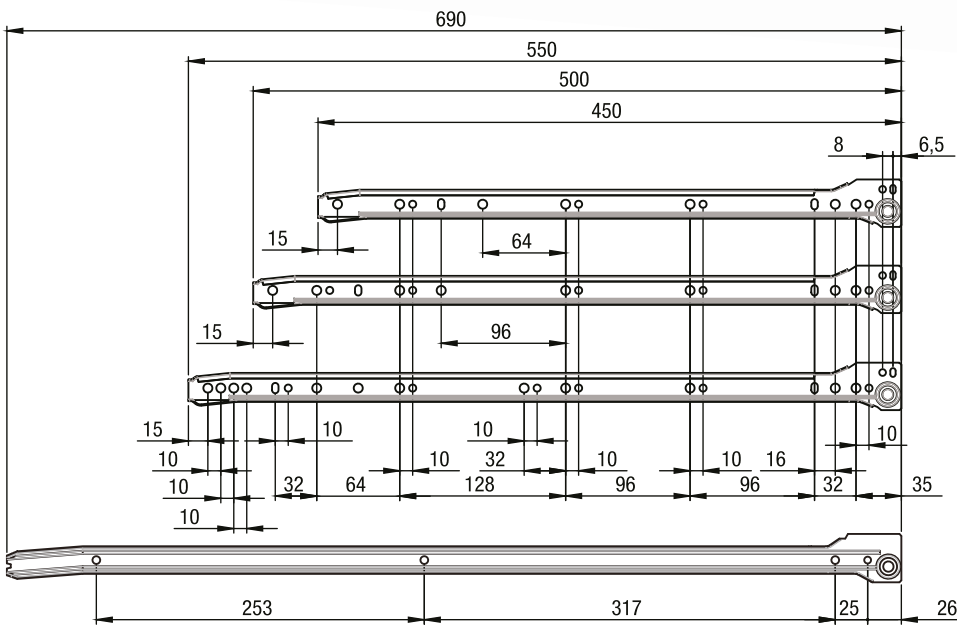
Guida a Rullo Estrazione Parziale con Fori e Ganci per Metallo (25 kg)

Single-Extension Roller Slide with Standard Hole Pattern and Bayonets for Metal Furniture (25 kg)

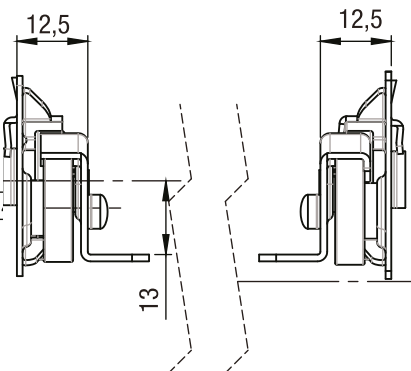
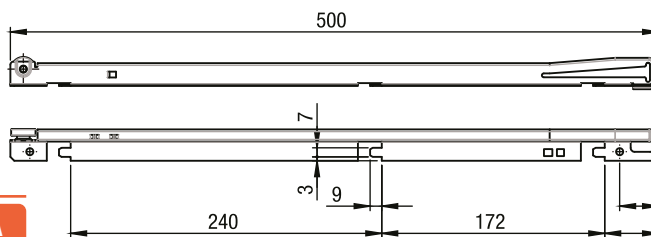


Disponibile anche versione
CHIUSURA AMMORTIZZATA

Available **SOFT CLOSING**



VERSIONE M1



L	CORSA
450	350
500	400
550	450
690	550

Specifiche/Specifications

Portata/Load Capacity: **25 Kg (450mm)**

Materiale: Ferro verniciato nero o grigio
Material: Black or gray painted iron

Parte cassetto sganciabile/Drawer removal

Montaggio laterale/Side mount