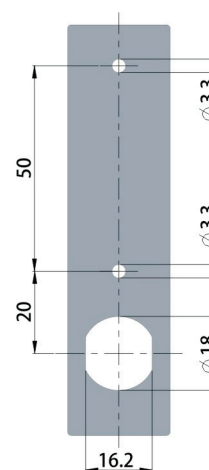
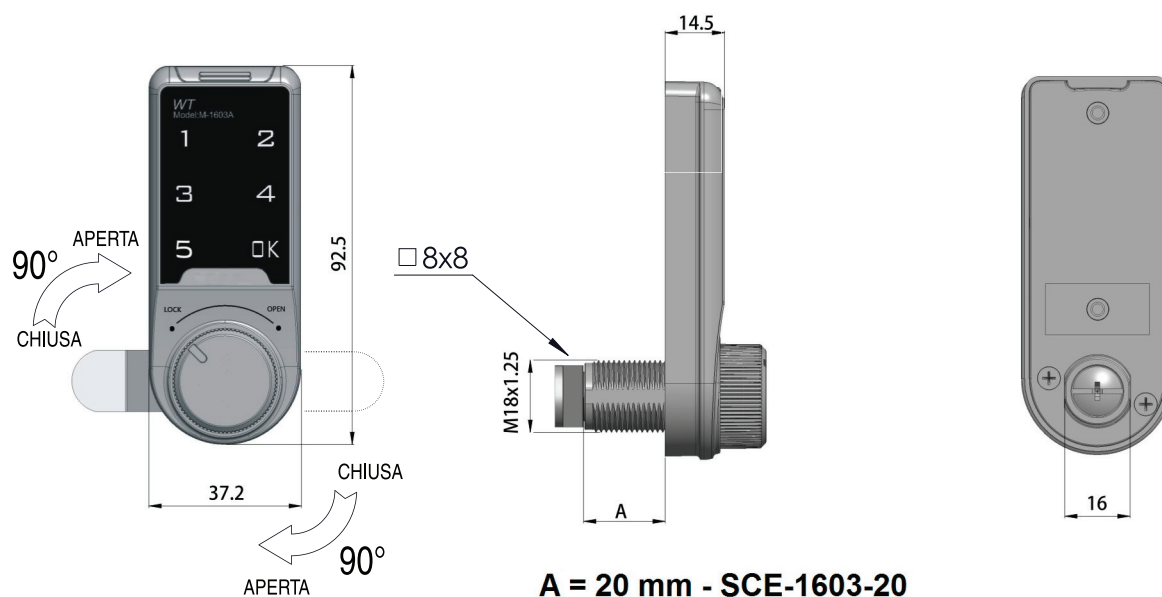


SCE-1603

Serratura a combinazione elettronica a 5 cifre - Rotazione 90° 5-digit electronic combination lock - Rotation 90°



Foro di fissaggio
Fixing hole



A = 20 mm - SCE-1603-20
A = 30 mm - SCE-1603-30

Caratteristiche e vantaggi / Features and benefits

- Design del pulsante del touch pad, la password può essere composta da 4-15 cifre, miliardi di password disponibili.

- La password può essere impostata e modificata dagli utenti e memorizzata automaticamente allo spegnimento.

- La pila a bottone può essere utilizzata per 3.000 volte e sostituita facilmente. Avvisi automatici di mancanza di corrente.

- Introdotto con tecnologia antifurto e funzione password PIN falso.

- L'allarme automatico verrà attivato quando si immette una password errata per 4 volte.

- Passare liberamente dalla modalità pubblica a quella privata, con funzione di avviso quando la serratura è stata occupata.

- Il decoder può essere dotato di gestione password multistrato.

- Il materiale del corpo può essere in plastica o in lega di zinco.

- Sono disponibili sia la password utente che la password di gestione.

- Rotazione 90°.

- Touch pad button design, password can be consisted of 4-15 digits, billions of password available.

- Password can be set and changed by users, and memorized automatically when power off.

- Button cell can be used for 3,000 times and replaced easily. Automatic power shortage prompts.

- Introduced with Anti-Theft Technology and Fake PIN password function.

- Auto-alarm will be activated when input wrong password 4 times.

- Switch between public and private mode freely, with prompt function when lock been occupied.

- Decoder can be provided with Multilayer password management.

- Material of body can be plastic or zinc alloy.

- Both user password and management password available.

- Rotation 90°.