

Euro 48

**Cerniere slide-on - Ø 35 -
chiusura a molla**

*Slide-on hinge - Ø 35 - spring
closing*



EURO 48

Cerniera slide-on - Ø 35 - chiusura a molla

Slide-on hinge - Ø 35 - spring closing

Collo "0"

Sormonto fino 18mm.

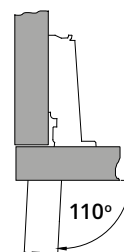
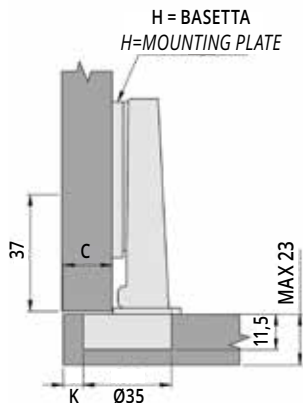
Crank "0"

Full overlay application (up to 18mm).



$$H=13+K-C$$

$$K=2,5\div 6$$



		← 250	CHIUSURA A MOLLA SPRING CLOSING	
Fissaggio a vite <i>Screw-on</i>		3,5x16 non inclusa not included	4836	
Fissaggio a pressione <i>Knock-in</i>		Ø10 premontato pre-assembled	4837	

Collo "9"

Sormonto fino 11mm.

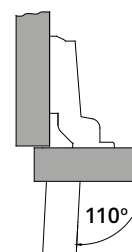
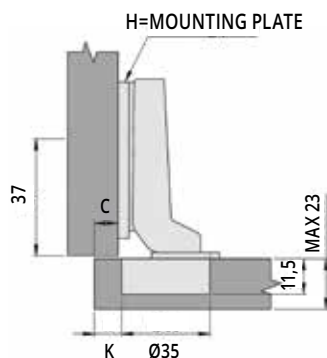
Crank "9"

Half overlay application (up to 11mm).



$$H=5+K-C$$

$$K=2,5\div 6$$



		← 250	CHIUSURA A MOLLA SPRING CLOSING	
Fissaggio a vite <i>Screw-on</i>		3,5x16 non inclusa not included	4826	
Fissaggio a pressione <i>Knock-in</i>		Ø10 premontato pre-assembled	4827	

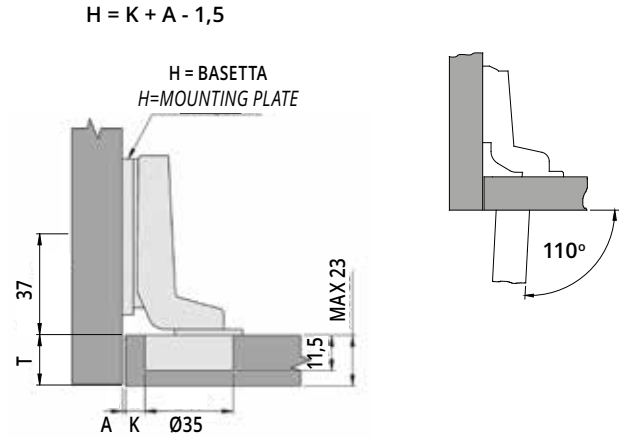
EURO 48

Cerniera slide-on - Ø 35 - chiusura a molla

Slide-on hinge - Ø 35 - spring closing

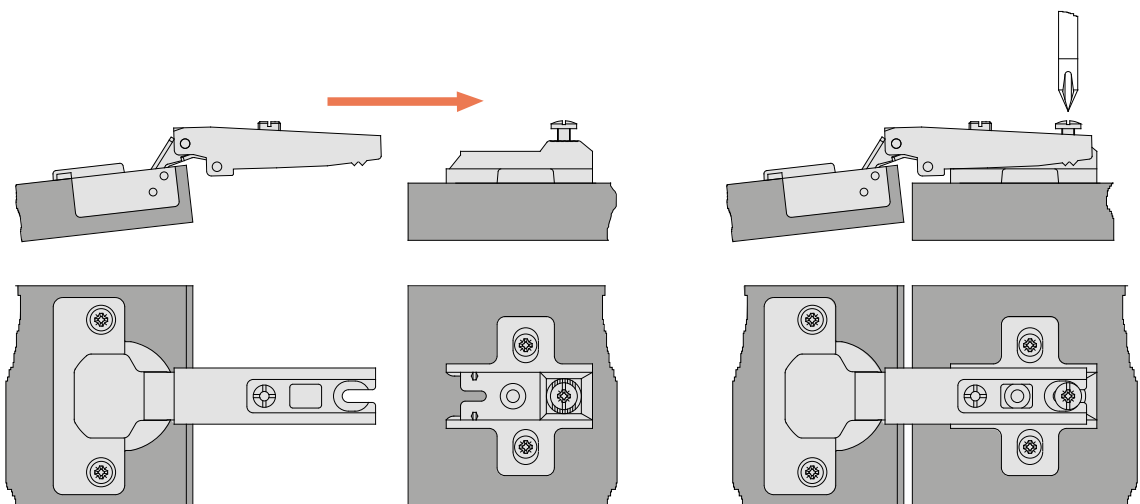
Collo "18"
Per ante interne.

Crank "18"
Inset application.



	← 250	CHIUSURA A MOLLA SPRING CLOSING	
Fissaggio a vite Screw-on	3,5x16 non inclusa not included	4816	
Fissaggio a pressione Knock-in	Ø10 premontato pre-assembled	4817	

Assemblaggio della cerniera all'anta Hinge assembly on door



EURO 48

Cerniera slide-on - Ø 35 - chiusura a molla

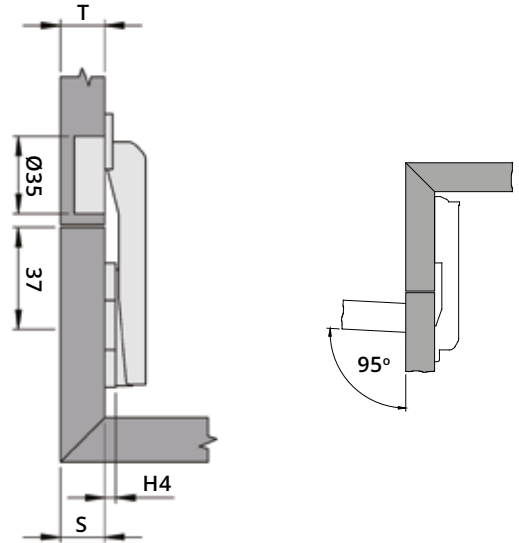
Slide-on hinge - Ø 35 - spring closing

Slide-on 95°

Controcollo lunga.

Slide-on 95°

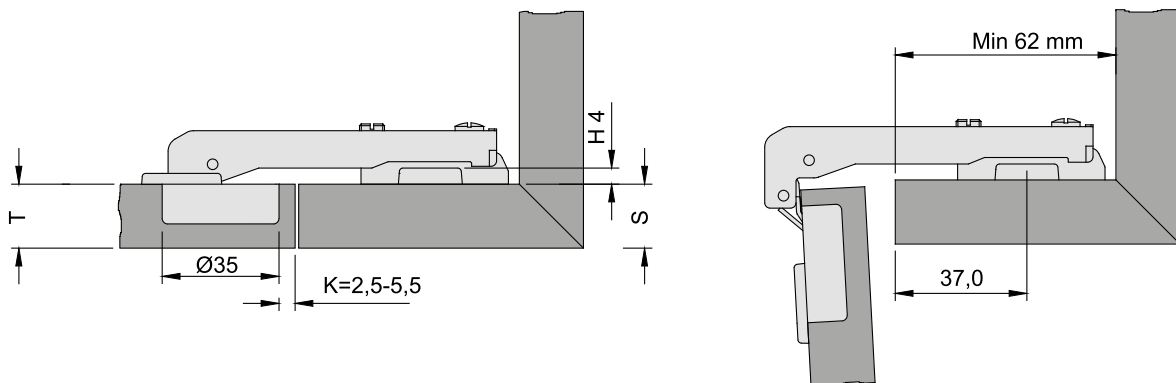
Hinge with special arm for corner cabinets - long.



	← 200	CHIUSURA A MOLLA SPRING CLOSING	
Fissaggio a vite Screw-on	3,5x16 non inclusa not included	535148	
Fissaggio a pressione Knock-in	Ø10 premontato pre-assembled	535149	

Schema di Funzionamento

Operating Diagram



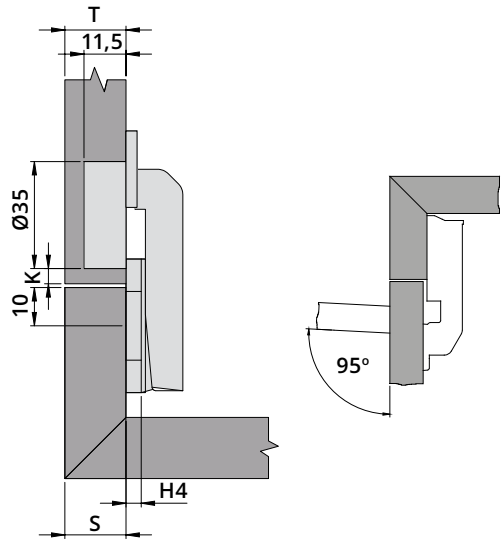
EURO 48

Cerniera slide-on - Ø 35 - chiusura a molla

Slide-on hinge - Ø 35 - spring closing

Slide-on 95°
Controcollo corta.

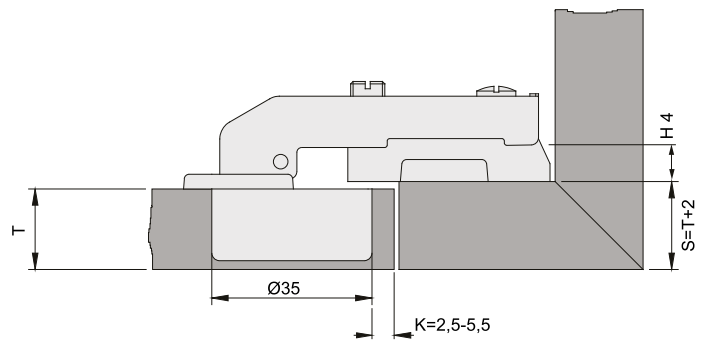
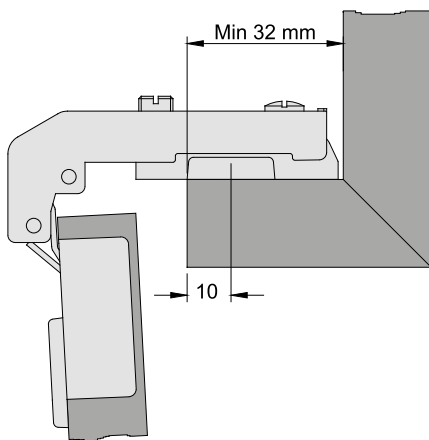
Slide-on 95°
Hinge with special arm for corner cabinets - short.



	← 200	CHIUSURA A MOLLA SPRING CLOSING	
Fissaggio a vite Screw-on	3,5x16 non inclusa not included	435148	
Fissaggio a pressione Knock-in	Ø10 premontato pre-assembled	435149	

Schema di Funzionamento

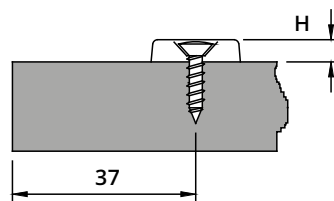
Operating Diagram



Basette di montaggio

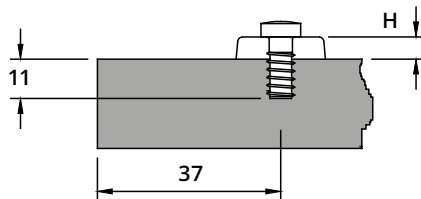
Mounting plates

Base in acciaio nichelato con fissaggio a vite - Steel nickel plated mounting plate, wooden screw fixing



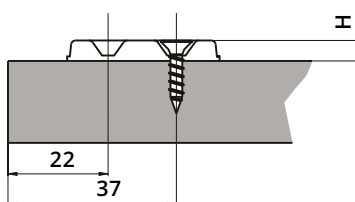
H	Codice Code
0 mm	E994BN
2 mm	E996BN

Base in acciaio nichelato con fissaggio a vite EURO 14 mm - Steel nickel plated mounting plate, 14mm EURO screw fixing



H	Codice Code
0 mm	E994DN
2 mm	E996DN

Base in acciaio nichelato con fissaggio a vite 4 fori - Steel nickel plated mounting plate, wood screw fixing, 4 holes



H	Codice Code
0 mm	E994BN/4

E994DN/12 = 12 mm. Eurovite / Euroscrews

E996DN/12 = 12 mm. Eurovite / Euroscrews