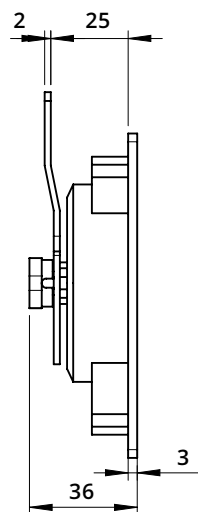
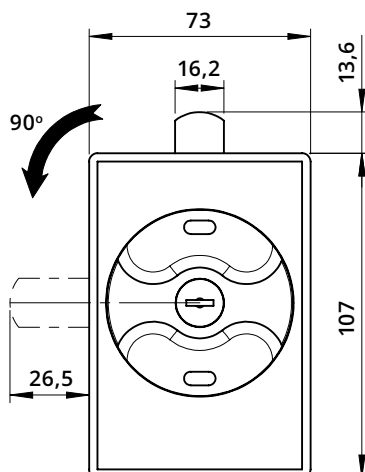
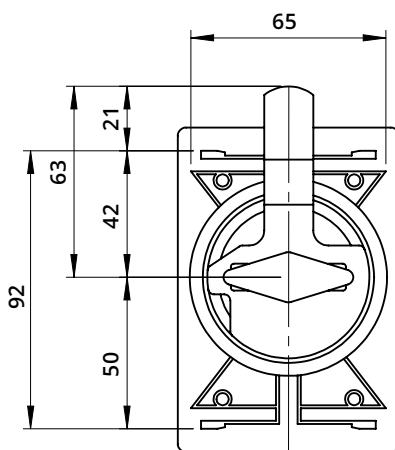
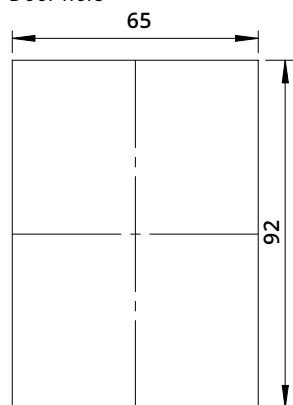


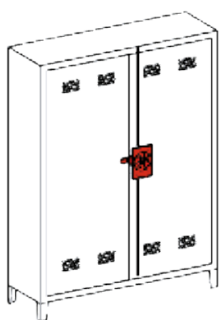
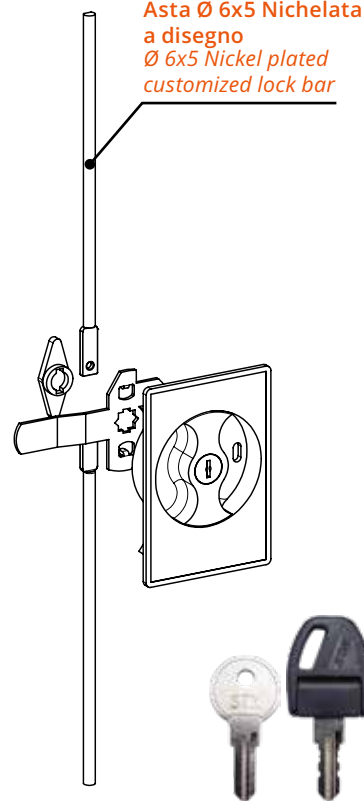
Serratura per armadi in metallo a 3 punti di chiusura
Locking Handle for Metal Units with 3 Closing Points



Foro anta
Door hole



Asta Ø 6x5 Nichelata a disegno
Ø 6x5 Nickel plated customized lock bar



Descrizione Description	Standard	Optional
Cifratura Key Code	400 codici chiave 400 Key Codes	
Finitura Finishing	Cromatura Nickel Plating	Brunitura Black N.P.
Tipo chiave Key Type	Plastica snodata Plastic Hinged	Fissa metallo Metal Fixed
Colore impugnatura Key Cap Color	Nero Black	Grigio Grey
Chiave maestra Master Key System	NO NO	SI Yes
Cilindro estraibile Interchangeable Cylinder	NO NO	SI Yes